

Capire gli impianti, esempi di modellizzazione energetica

Guida all'analisi
dei servizi energetici
H, C e W

**CORSO ONLINE
IN DIRETTA STREAMING
19 e 26 ottobre 2021, orario 10.00-13.00**

Evento accreditato in convenzione con:



ORDINE DEGLI ARCHITETTI
PIANIFICATORI
PAESAGGISTI E CONSERVATORI
della Provincia di Bergamo

L'obiettivo del corso

Con l'introduzione del Superbonus 110% è ancora più strategico saper creare correttamente il modello energetico di un impianto (per il rispetto dei requisiti minimi o la preparazione degli APE pre e post intervento). Per fare questo è necessario:

- decodificare gli schemi impiantistici (se presenti) o identificarli con un sopralluogo;
- recuperare le informazioni sul sistema di generazione (caldaia, pompa di calore, macchina frigorifera, ecc.);
- ricreare nel software di calcolo la configurazione dell'impianto;
- analizzare in modo critico i risultati della simulazione e verificare che sia tutto corretto.

L'obiettivo del corso è quello di presentare una serie di configurazioni impiantistiche via via più complicate e verificare assieme al relatore come procedere con l'analisi energetica.

A chi si rivolge

Il corso si rivolge a tutti gli interessati all'analisi energetica degli edifici e degli impianti. Dal momento che non ci sono occasioni di confronto "aperto" su questi argomenti, riteniamo che il corso sia un'ottima opportunità per chi è esperto come riscontro costruttivo tra colleghi e per chi è alle prime armi per fare luce sull'analisi impiantistica e acquisire un metodo corretto.

Corsi in diretta streaming

Il corso si terrà online in diretta streaming attraverso la piattaforma Google Meet o la piattaforma GoToMeeting. I partecipanti riceveranno via email un link per accedere alla diretta. Segnaliamo che il corso non verrà registrato e non sarà registrabile dai partecipanti.

Riconoscimenti dei crediti formativi

Di seguito una sintesi dell'accreditamento per questo corso.

Ricordiamo che a chi segue l'intero corso verrà consegnato un attestato di partecipazione.

Ingegneri	Evento accreditato dal CNI – 6 CFP
Architetti	Evento accreditato dall'Ordine degli Architetti di Bergamo – 6 CFP*
Geometri	Evento accreditato dal Collegio dei Geometri di Cremona – 6 CFP
Periti Industriali	Evento accreditato dal CNPI – 9 CFP

* Il riconoscimento dei CFP per eventi online in FAD sincrona è vincolato alla decretazione d'urgenza emanata in funzione dello stato di emergenza sanitaria. Invieremo comunicazione in merito appena possibile.

Programma

6 ore divise in due incontri con orario 10.00-13.00 (controllo del collegamento alle 9.45)

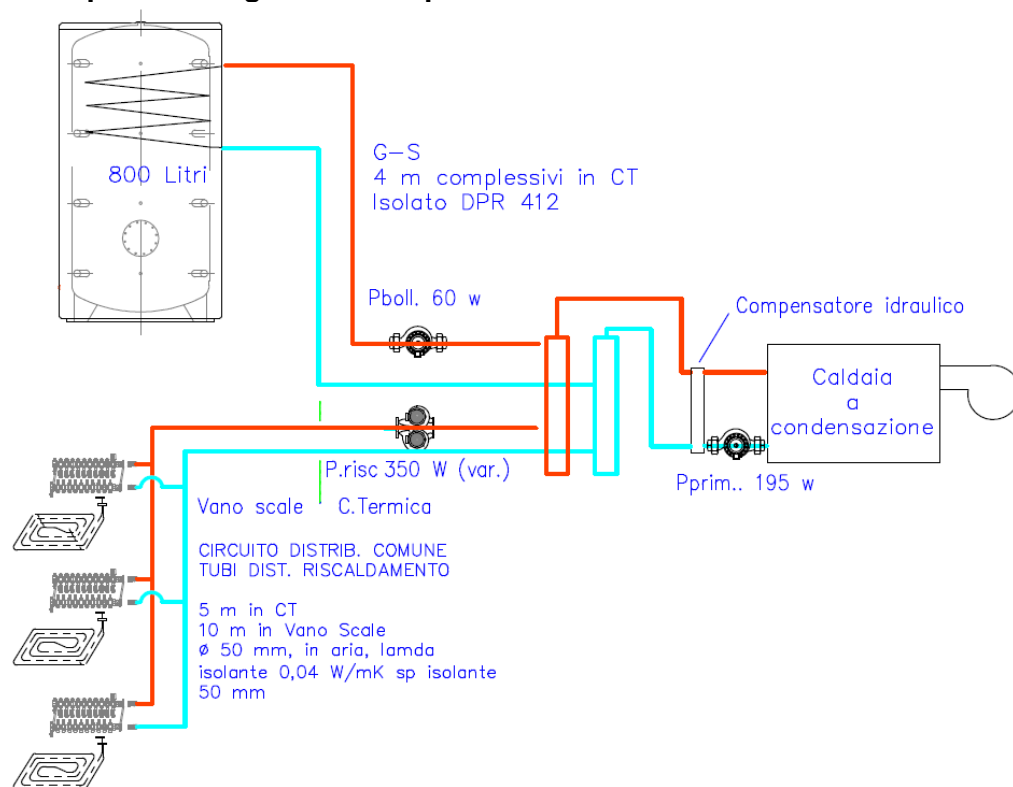
Giorno 1 – 19 ottobre 2021

9.45	- apertura della diretta, verifica del collegamento e controllo delle presenze
10.00 – 13.00	- introduzione al corso e illustrazione delle regole di interazione - i sottosistemi impiantistici e l'analisi per rendimenti - guida alla modellizzazione energetica secondo norma - presentazione dei casi di studio con le diverse configurazioni per i servizi di riscaldamento (H), raffrescamento (C) e produzione di acqua calda sanitaria (W)
13.00	- controllo della presenza

Giorno 2 – 26 ottobre 2021

9.45	- apertura della diretta, verifica del collegamento e controllo delle presenze
10.00 – 13.00	- analisi dei casi di studio con le diverse configurazioni per i servizi di riscaldamento (H), raffrescamento (C) e produzione di acqua calda sanitaria (W) - guida all'analisi critica dei risultati
13.00	- test finale e controllo della presenza

Esempio di configurazione impiantistica



Durante il corso verranno analizzate diverse configurazioni impiantistiche per il servizio di riscaldamento (H), raffrescamento (C) e produzione di acqua calda sanitaria (W). Per ogni esempio verrà proposta una guida alla modellizzazione energetica in accordo con le norme UNI/TS 11300 e suggerimenti per la raccolta dati.

Relatori

Ing. Renzo Sonzogni

Ingegnere edile, libero professionista, esperto in materia di efficienza energetica del sistema edificio-impianto. Membro del Gruppo di Lavoro per la Certificazione Energetica presso la Consulta dell'Ordine degli Ingegneri della Regione Lombardia.

Quota di partecipazione

Quota standard: **110€ + IVA**

Quota scontata*: **75€ + IVA**

* la quota scontata è riservata ai Soci ANIT, agli iscritti al Collegio dei Geometri della Provincia di Cremona e agli iscritti all'Ordine degli Architetti della Provincia di Bergamo.

Incluso nella quota

Ai partecipanti verrà distribuito:

- presentazioni dei relatori in formato .pdf

Come iscriversi

Per iscriversi è necessario compilare il form di registrazione dalla pagina corsi del sito www.anit.it. I corsi vengono attivati solo al raggiungimento del numero minimo di partecipanti.

La registrazione è gratuita e consente agli organizzatori di monitorare l'interesse per ogni iniziativa e in caso di attivazione (o annullamento) di informare tutti coloro che si sono prenotati.

Attenzione:

- non effettuare pagamenti prima di avere ricevuto conferma da parte della nostra segreteria;
- non sono previsti rimborsi in caso di disdetta a pagamento avvenuto.

Maggiori informazioni

È possibile contattarci per telefono al numero 02-89415126 o via email all'indirizzo corsi@anit.it