



Acustica dei sistemi a secco

Soluzioni di fonoisolamento e fonoassorbimento
per edifici nuovi e da ristrutturare

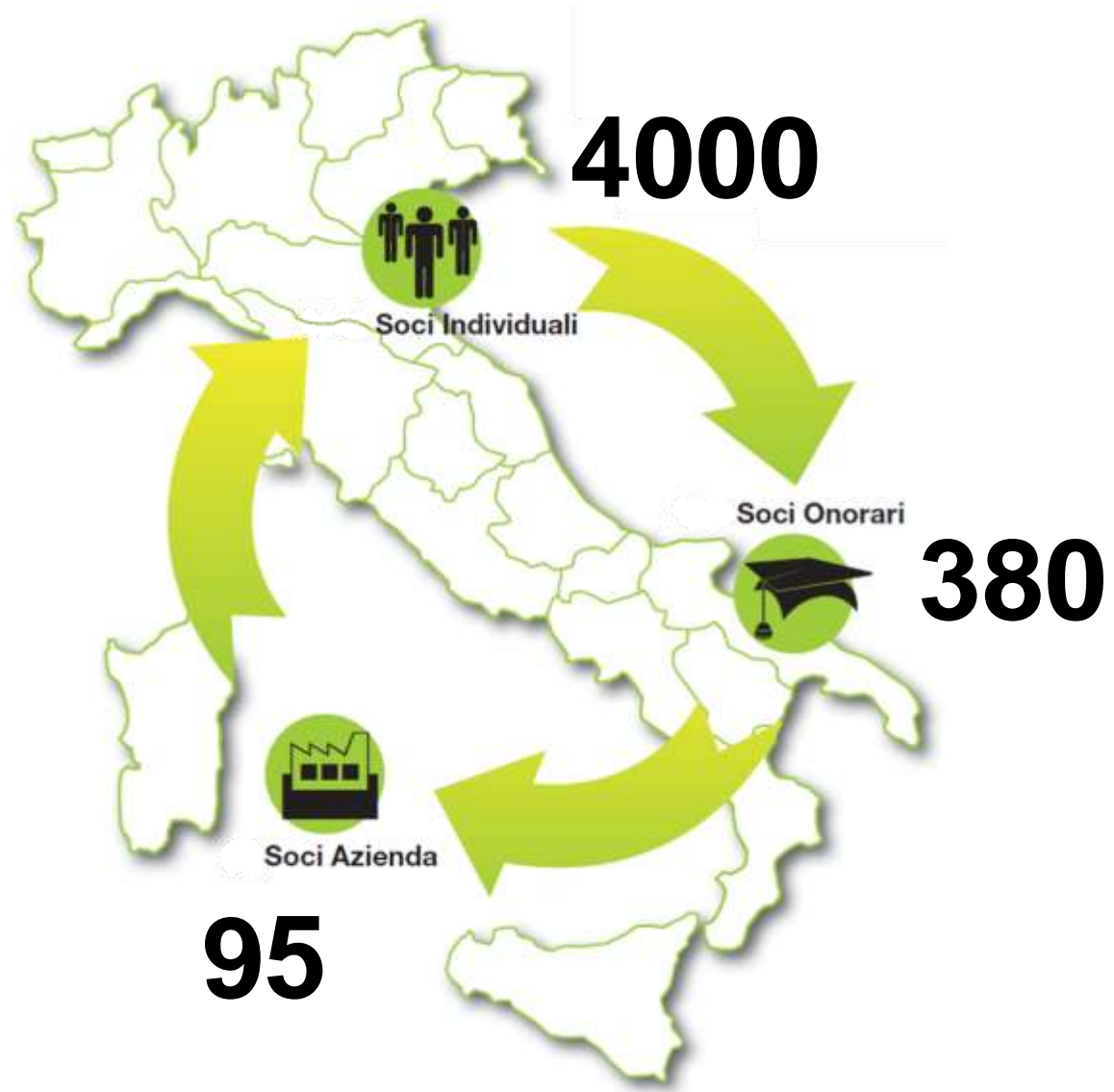
Ing. Matteo Borghi

IL CONVEGNO INIZIERÀ ALLE 15:00



Dal 1984 diffonde, promuove e sviluppa **l'efficienza energetica** e il **comfort acustico** come mezzi per salvaguardare l'ambiente e il benessere delle persone.

I SOCI ANIT



STRUMENTI PER I SOCI

SOFTWARE



GUIDE



CHIARIMENTI



NEO EUBIOS



SOFTWARE ANIT

SUITE ANIT
Aggiorna scadenza software
Giorni rimanenti: 462
Codice macchina: 1175933372

Software ANIT
Sviluppato da TEP s.r.l.

PAN 7.1

Analisi termica, igrometrica e dinamica dell'involucro opaco.

L'uso del presente software e dei relativi risultati sono di esclusiva competenza e responsabilità dell'utente. Tutti i diritti riservati. Qualsiasi riproduzione non autorizzata è vietata.
Maggiori informazioni e contatti: www.anit.it - software@anit.it
Versione 7.1.0.0
Ultimo aggiornamento: 30/06/2011

Inizia

SUITE ANIT
Aggiorna scadenza software
Giorni rimanenti: 107
Codice macchina:

Software ANIT
Sviluppato da TEP s.r.l.

LETO 5.0

Analisi del fabbisogno energetico degli edifici secondo UNI/TS 11300 parte 1, 2, 3, 4, 5 e 6

Versione
Ultimo aggiornamento:

L'uso del presente software e dei relativi risultati sono di esclusiva competenza e responsabilità dell'utente. Tutti i diritti riservati. Qualsiasi riproduzione non autorizzata è vietata.
Maggiori informazioni e contatti: www.anit.it - software@anit.it

Inizia

SUITE ANIT
Aggiorna scadenza software
Giorni rimanenti: 295
Codice macchina: 1175933372

Software ANIT
Sviluppato da TEP s.r.l.

IRIS 5.0

Simulazione dei ponti termici agli elementi finiti secondo UNI EN ISO 10211.

L'uso del presente software e dei relativi risultati sono di esclusiva competenza e responsabilità dell'utente. Tutti i diritti riservati. Qualsiasi riproduzione non autorizzata è vietata.
Maggiori informazioni e contatti: www.anit.it - software@anit.it
Versione 5.0.0.12
Ultimo aggiornamento: 05/04/2011

Inizia

Software ANIT
Sviluppato da TEP s.r.l.

APOLLO 1.0

Analisi dell'involucro trasparente e controllo delle schermature.

L'uso del presente software e dei relativi risultati sono di esclusiva competenza e responsabilità dell'utente. Tutti i diritti riservati. Qualsiasi riproduzione non autorizzata è vietata.
Maggiori informazioni e contatti: www.anit.it - software@anit.it

SUITE ANIT
Aggiorna scadenza software
Giorni rimanenti: 314
Codice macchina:

Software ANIT
Sviluppato da TEP s.r.l.

EUREKA 1.0

Calcolo del coefficiente H' , e della trasmittanza termica media U_w .

Versione
Ultimo aggiornamento:

L'uso del presente software e dei relativi risultati sono di esclusiva competenza e responsabilità dell'utente. Tutti i diritti riservati. Qualsiasi riproduzione non autorizzata è vietata.
Maggiori informazioni e contatti: www.anit.it - software@anit.it

Inizia

SUITE ANIT
Aggiorna scadenza software
Giorni rimanenti: 354
Codice macchina: 1175933372

Software ANIT
Sviluppato da TEP s.r.l.

ICARO 1.0

Simulazione dinamica della temperatura operante e del comfort adattivo.

L'uso del presente software e dei relativi risultati sono di esclusiva competenza e responsabilità dell'utente. Tutti i diritti riservati. Qualsiasi riproduzione non autorizzata è vietata.
Maggiori informazioni e contatti: www.anit.it - software@anit.it
Versione 1.0.0.0
Ultimo aggiornamento: 11/01/2010

Inizia

SOFTWARE ANIT



Software ANIT

Sviluppato da TEP s.r.l.

ECHO 8.1

Requisiti acustici passivi e classificazione acustica delle unità immobiliari.
Caratteristiche acustiche interne di ambienti confinati.

L'uso del presente software e dei relativi risultati sono di esclusiva competenza e responsabilità dell'utente.
Tutti i diritti riservati. Qualsiasi riproduzione non autorizzata è vietata.
Maggiori informazioni e contatti: www.anit.it - software@anit.it

- **Requisiti acustici passivi**
- **Classificazione acustica**
- **Tempo di riverberazione**
- **STI**

UNI EN ISO 12354

UNI TR 11175

UNI 11367

UNI 11532

GUIDE ANIT



WWW.ANIT.IT

Associazione Nazionale per l'Isolamento Termico e Acustico

[Diventa Socio](#)



Patrocini



Sponsor tecnico



PROGRAMMA

Introduzione normativa

Quali opportunità per l'isolamento acustico: aggiornamento normativo, obblighi negli appalti pubblici, detrazioni fiscali, richieste di comfort dei committenti.

Ing. Matteo Borghi

Soluzioni tecnologiche

Soluzioni per il fonoisolamento tra appartamenti, l'isolamento di facciata, il rumore da calpestio e il fonoassorbimento

Geom. Thomas Galloni – Knauf Italia

DIBATTITO

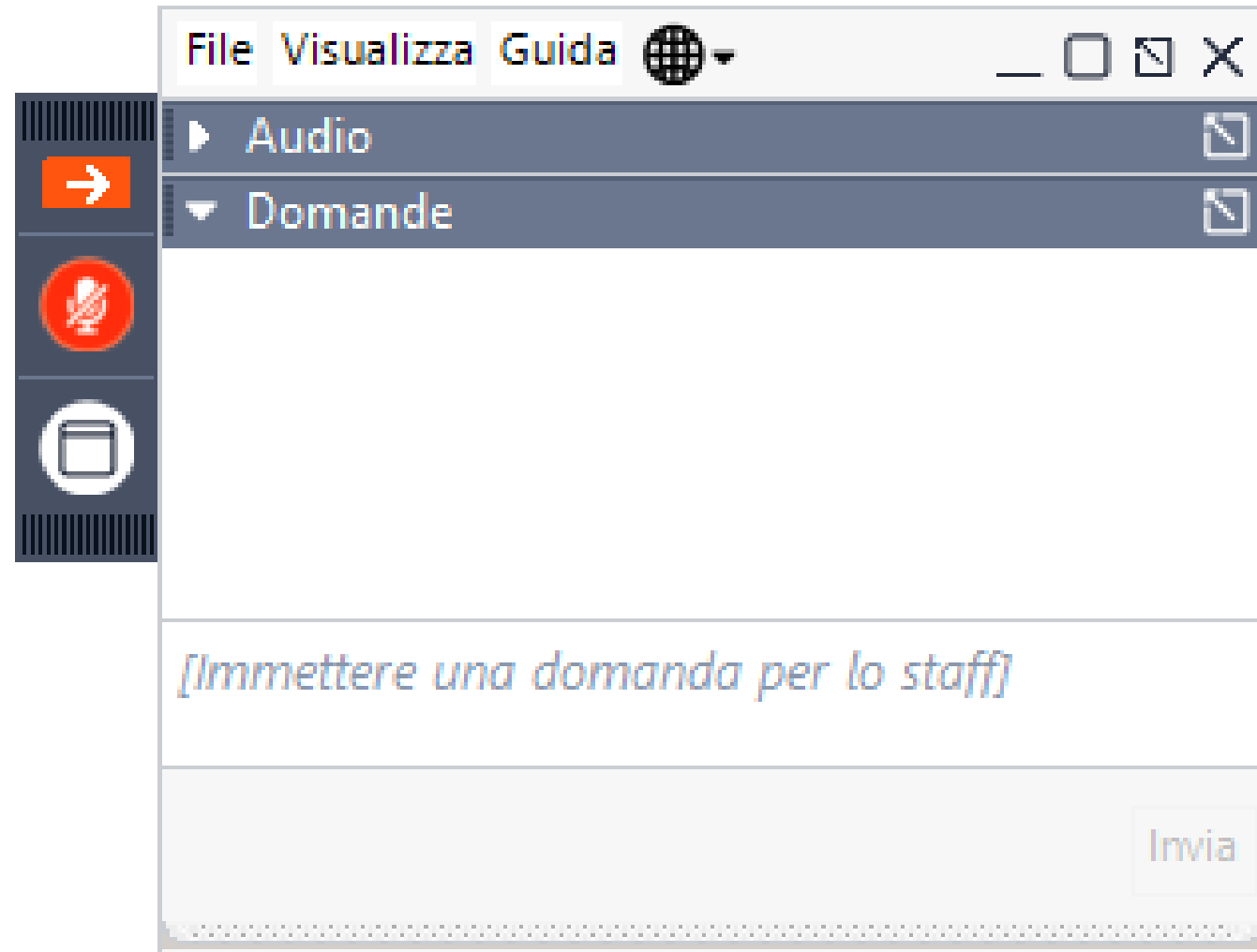
CFP

Ingegneri	2 CFP
Geometri	2 CFP (*)
Periti industriali	2 CFP
Architetti	NO CFP

NB: Presenza all'intero evento

(*) Evento accreditato dal Collegio di Grosseto per i propri iscritti

DOMANDE



TI OCCUPI DI ACUSTICA?



SONDAGGIO
ANIT

Ing. Matteo Borghi

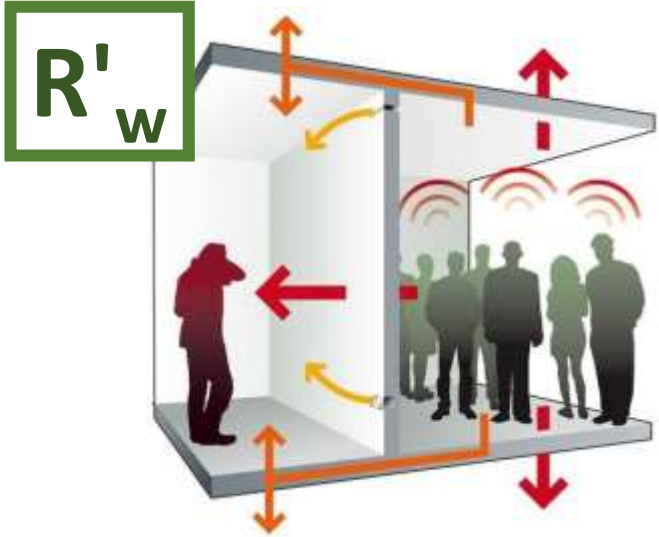


Quali opportunità per l'isolamento acustico

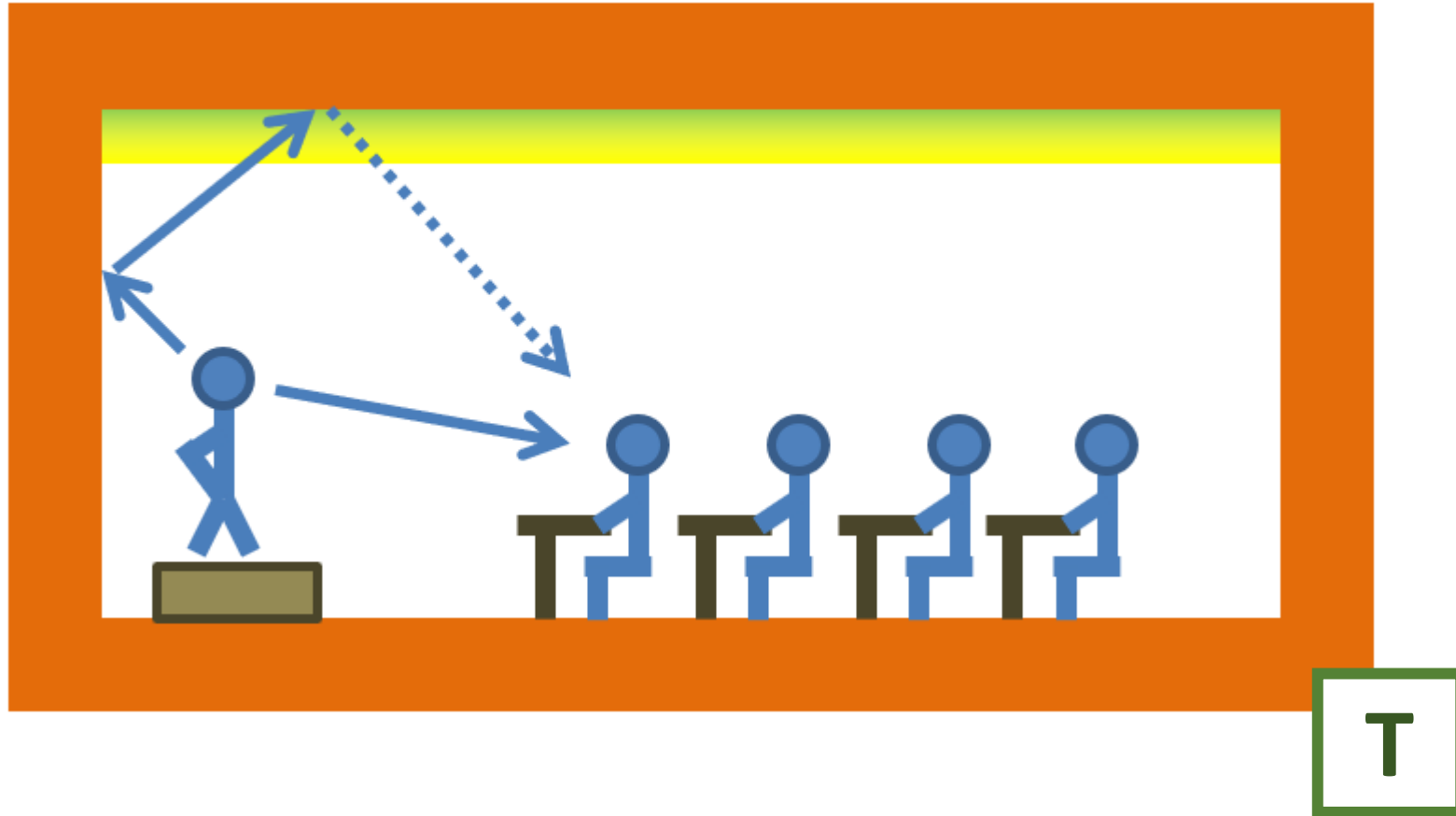
Aggiornamento normativo, obblighi negli appalti pubblici, detrazioni fiscali, richieste di comfort dei committenti.

Ing. Matteo Borghi

I REQUISITI ACUSTICI PASSIVI



I REQUISITI ACUSTICI PASSIVI



ACUSTICA EDILIZIA

RICHIESTA DEL
COMMITTENTE



PROGETTO
ACUSTICO



CONTROLLI IN
CANTIERE



MISURE
IN OPERA



ANIT 

REQUISITI ACUSTICI PASSIVI OBBLIGHI DI LEGGE

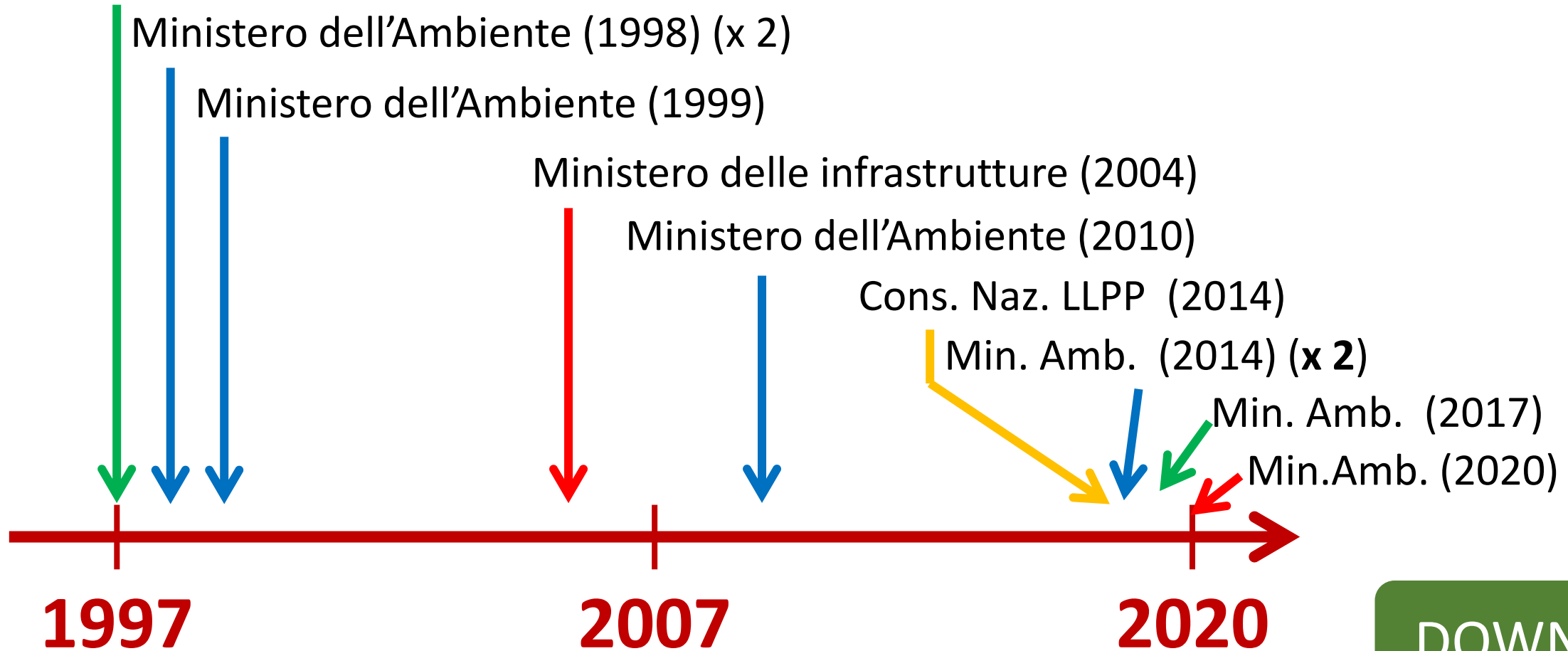
DPCM 5-12-1997

Destinazione d'uso	Pareti e solai tra U.I. R'_w [dB]	Facciate $D_{2m,nT,w}$ [dB]	Rumore da calpestio $L'_{n,w}$ [dB]	Impianti a funzionamento discontinuo $L_{A,S,max}$ [dB]	Impianti a funzionamento continuo $L_{A,eq}$ [dB]
Ospedali, cliniche, case di cura	≥ 55	≥ 45	≤ 58	≤ 35	≤ 25
Residenze , alberghi, pensioni	≥ 50	≥ 40	≤ 63	≤ 35	$\leq 25?$
Scuole a tutti i livelli	≥ 50	≥ 48	≤ 58	≤ 35	≤ 25
Uffici, attività ricreative o di culto, attività commerciali	≥ 50	≥ 42	≤ 55	≤ 35	$\leq 25?$

Tempo di riverberazione T [s]	
-	
-	
Aule $\leq 1,2$	Palestre $\leq 2,2$
-	

CIRCOLARI DI CHIARIMENTO

DPCM 5-12-1997



[DOWNLOAD](#)

INTERVENTI SU EDIFICI ESISTENTI



MINISTERO DELL'AMBIENTE
E DELLA TUTELA DEL TERRITORIO E DEL MARE

Circolare ministeriale – Luglio 2020

- Ristrutturazione parziale: mantenere o migliorare le prestazioni preesistenti
- Ristrutturazione totale (o nuova costruzione): raggiungere le prestazioni del DPCM 5-12-1997

NB: edifici pre-DPCM 5-12-1997

DECRETO CAM – Appalti pubblici (2017)

Allegato 2 - Paragrafo 2.3.5.6 - Comfort acustico

Interventi di **nuova costruzione** e **ristrutturazione importante di primo livello**

DECRETO CAM – Appalti pubblici (2017)

Ospedali e scuole



Appendice A – Prospetto A1 – Ospedali e scuole	Prestazione superiore
Isolamento di facciata ($D_{2m,nT,w}$)	≥ 43
Partizioni fra ambienti di differenti U.I. (R'_{w})	≥ 56
Calpestio fra ambienti di differenti U.I. ($L'_{n,w}$)	≤ 53
Livello impianti continui, (L_{ic}), installati in altri ambienti	≤ 28
Livello massimo impianti discontinui, (L_{id}) installati in altri ambienti	≤ 34
Isolamento acustico partizioni ambienti sovrapposti stessa U.I. ($D_{nT,w}$)	≥ 55
Isolamento acustico partizioni ambienti adiacenti stessa U.I. ($D_{nT,w}$)	≥ 50
Calpestio fra ambienti sovrapposti della stessa U.I. ($L'_{n,w}$)	≤ 53

DECRETO CAM – Appalti pubblici (2017)

Descrittore	Classe II
Isolamento di facciata $D_{2m,nT,w}$ [dB]	≥ 40
Isolamento ai rumori tra unità immobiliari R'_w [dB]	≥ 53
Livello di rumori da calpestio L'_{nw} [dB]	≤ 58
Livello di rumore impianti continui L_{ic} [dBA]	≤ 28
Livello di rumore impianti discontinui L_{id} [dBA]	≤ 33

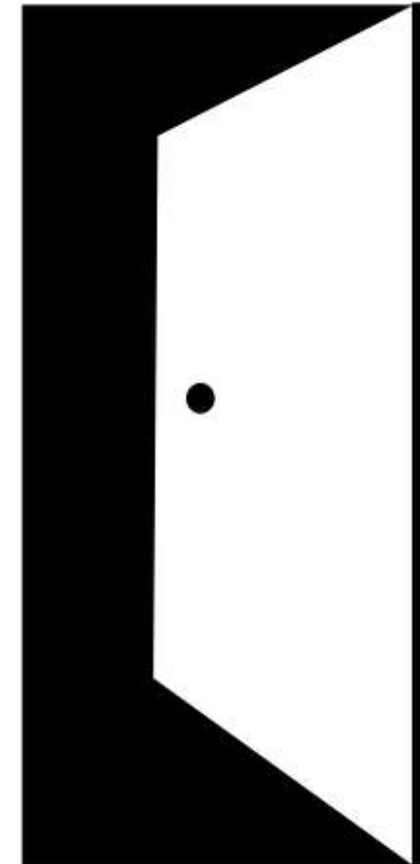
NB

- Procedura di classificazione definita da UNI 11367
- Occorre rispettare anche le prescrizioni del DPCM 5-12-1997

DECRETO CAM – Appalti pubblici (2017)

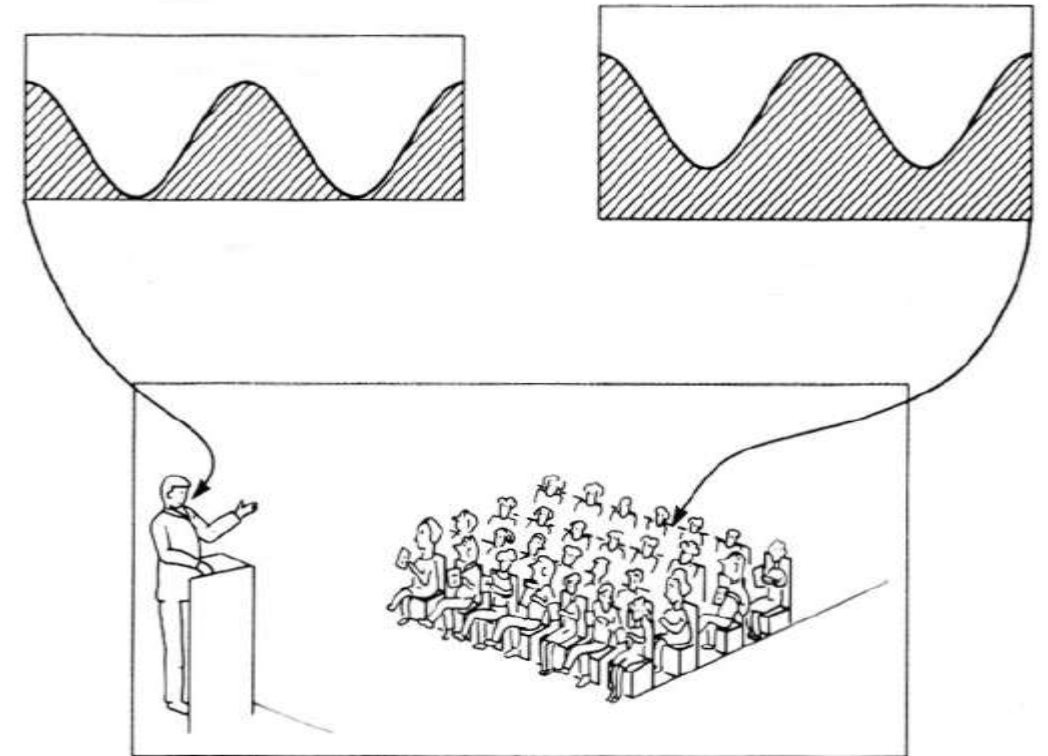
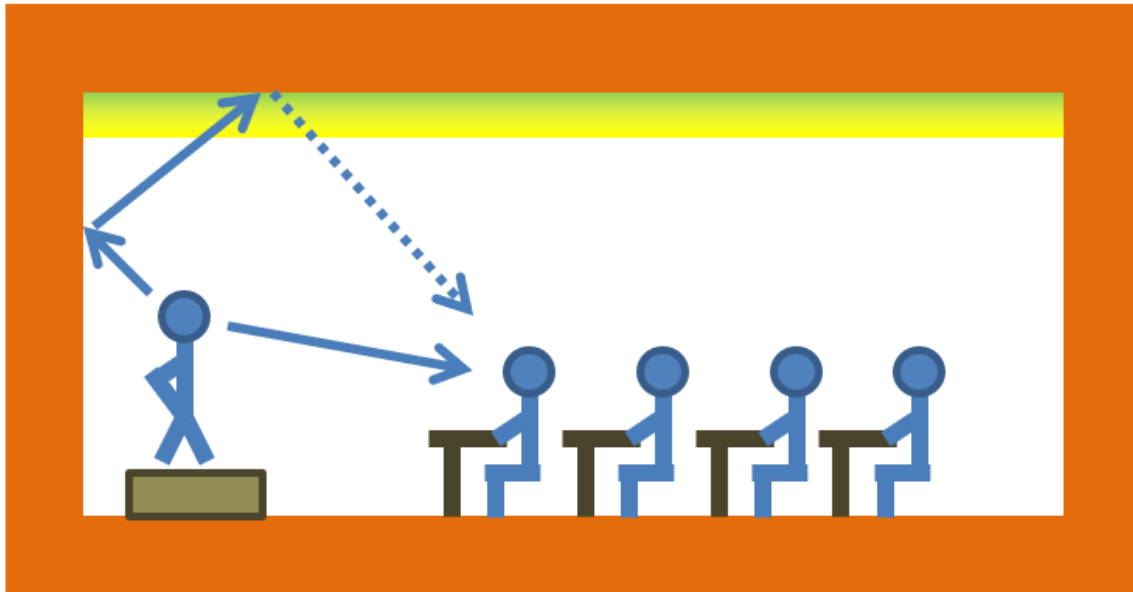
Isolamento tra ambienti di uso comune **collegati mediante porte** ad ambienti abitativi

	$D_{nT,w}$ [dB]
Ospedali e scuole	≥ 30
Altre destinazioni d'uso	≥ 36



DECRETO CAM – Appalti pubblici (2017)

Gli ambienti interni devono raggiungere i valori di tempo di riverbero (T) e intelligibilità del parlato (STI) indicati nella UNI 11532.



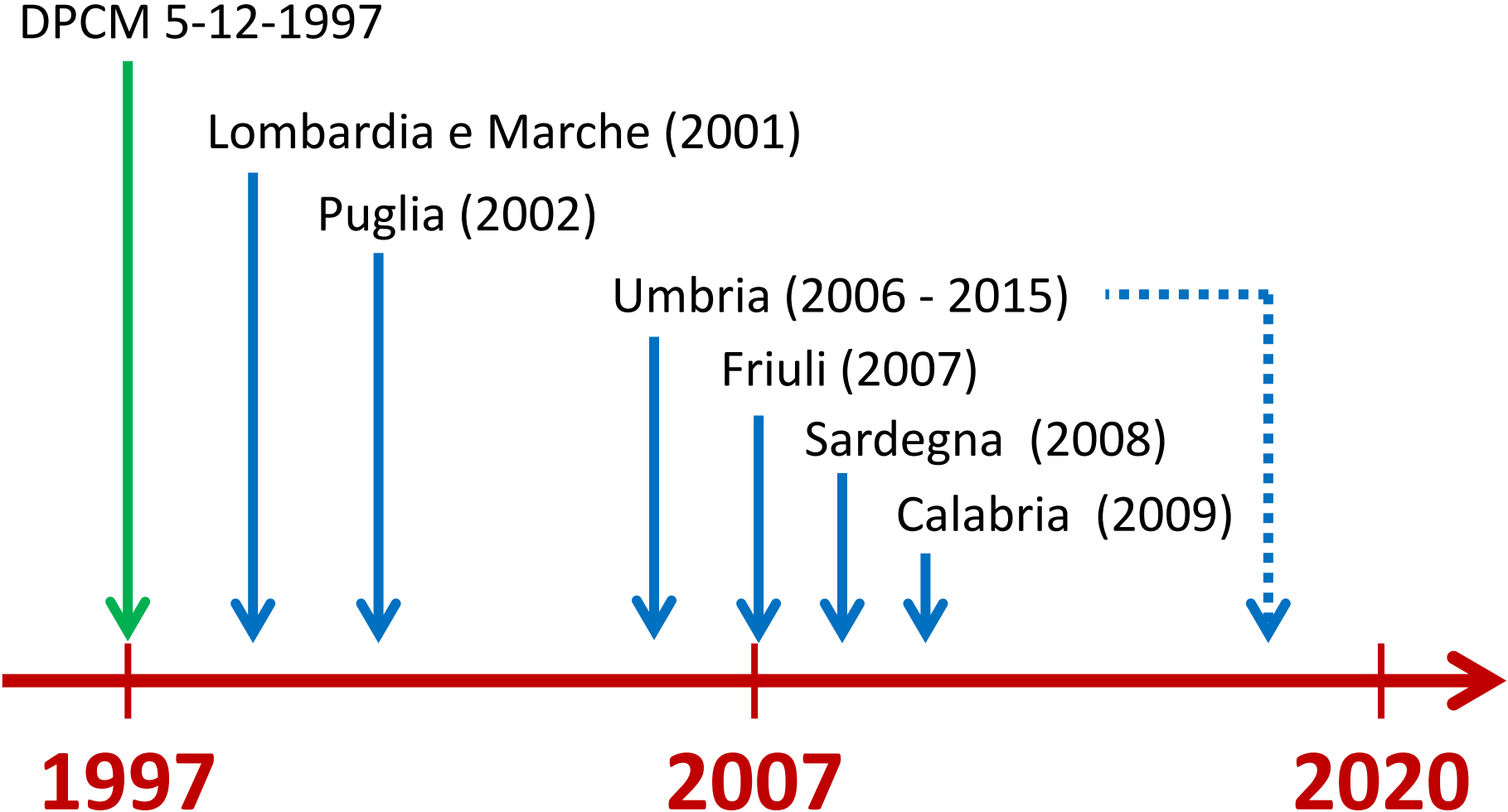
Fonte: IEC 60268-16

DECRETO CAM – Appalti pubblici (2017)

Il progettista deve dare evidenza del rispetto del criterio, sia in fase di progetto che in fase di verifica finale



LEGGI REGIONALI





4-10-2017
**Linee guida per
l'effettuazione dei controlli
sui RAP ed azioni in caso di
non conformità**

Allegato A



Settembre 2017

Direzione Ambiente ed Energia
Settore Servizi Pubblici Locali, Energia e Inquinamenti

INTERVENTI SU EDIFICI ESISTENTI

Tabella 1 – Casistiche di interventi di ristrutturazione e requisiti acustici da rispettare

Tipologia di interventi	Requisiti da rispettare
Frazionamento in verticale di unità immobiliare senza rifacimento di impianti	R_w ;
Frazionamento in verticale di unità immobiliare con rifacimento di impianti	R_w ; L_{ASmax} ; L_{Aeq} ;
Frazionamento in orizzontale di unità immobiliare con demolizione delle pavimentazioni senza rifacimento di impianti	R_w ; $L_{n,w}$;
Frazionamento in orizzontale di unità immobiliare con demolizione delle pavimentazioni e rifacimento di impianti	R_w ; $L_{n,w}$; L_{ASmax} ; L_{Aeq} ;
Rifacimento pavimentazioni con demolizione del massetto di sottofondo tra unità immobiliari distinte	$L_{n,w}$;
Sostituzione di serramenti di facciate	$D_{2m,nT,w}$;
Rifacimento di colonne di scarico	L_{ASmax} ;
Sostituzione di impianto di climatizzazione	L_{Aeq} ;



Aggiornamento in: **Ambiente** / Inquinamento

Faq su "Requisiti acustici passivi degli edifici"

Condividi

DOMANDE/RISPOSTE

- **1. Domanda** - Non è chiaro se le Linee Guida sono già in vigore oppure se esse devono essere ritenute cogenti solo se recepite dai Comuni. In questo caso i Comuni come recepiscono le Linee Guida? Attraverso la modifica del Regolamento Edilizio?
 - *Risposta* – *Le linee guida non necessitano di ulteriori atti per essere ritenute cogenti. Si sottolinea che le linee guida non sono atti normativi che stabiliscono limiti e vincoli, ma uno*

INCENTIVI FISCALI: Bonus casa 50%

Valido per:

- singole unità abitative residenziali
- parti comuni degli edifici residenziali

Limite massimo: **96.000 € per ogni U.I.**
10 quote annuali

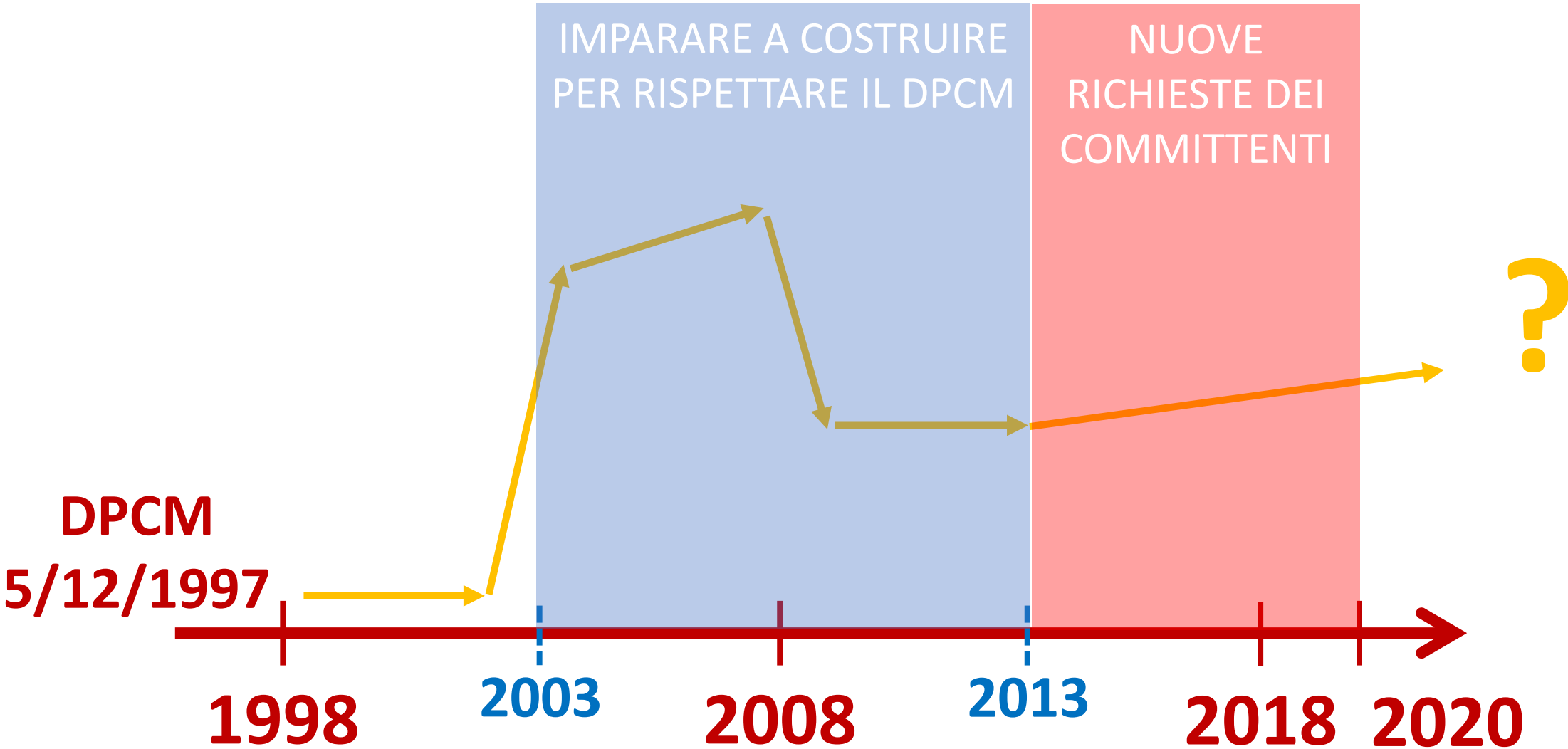
Sono compresi gli Interventi finalizzati al **contenimento dell'inquinamento acustico.**

Detraibile, purché sia certificato il raggiungimento degli standard di legge



PROSPETTIVE FUTURE?

I committenti si «accontentano» del DPCM 5-12-1997?



PROSPETTIVE FUTURE...



PROSPETTIVE FUTURE...



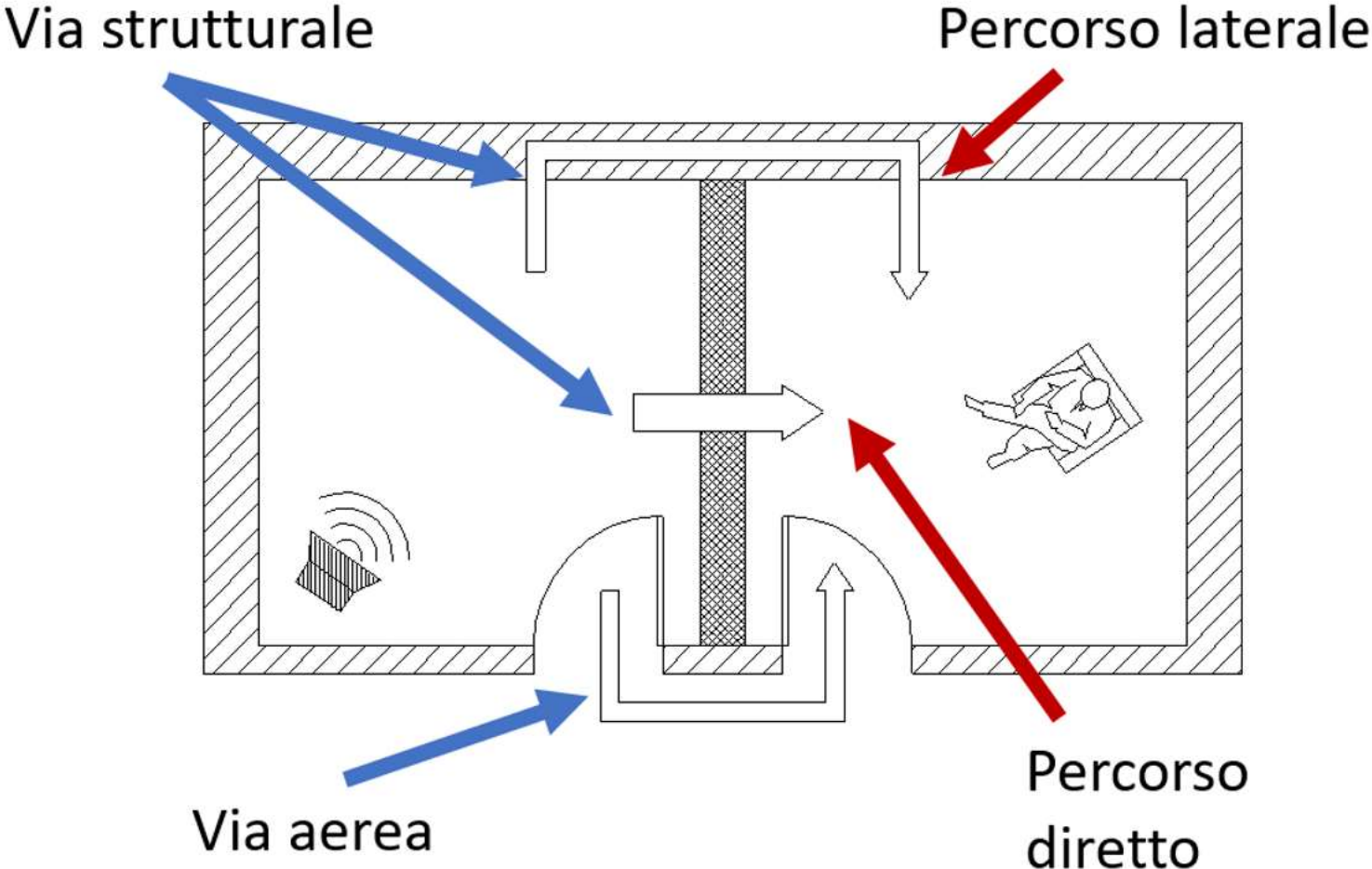
PROSPETTIVE FUTURE...

Superbonus

110%

ISOLAMENTO AI RUMORI AEREI

PERCORSI DI TRASMISSIONE SONORA



NORME TECNICHE DI RIFERIMENTO

Calcoli previsionali

UNI EN ISO 12354-1

UNI TR 11175



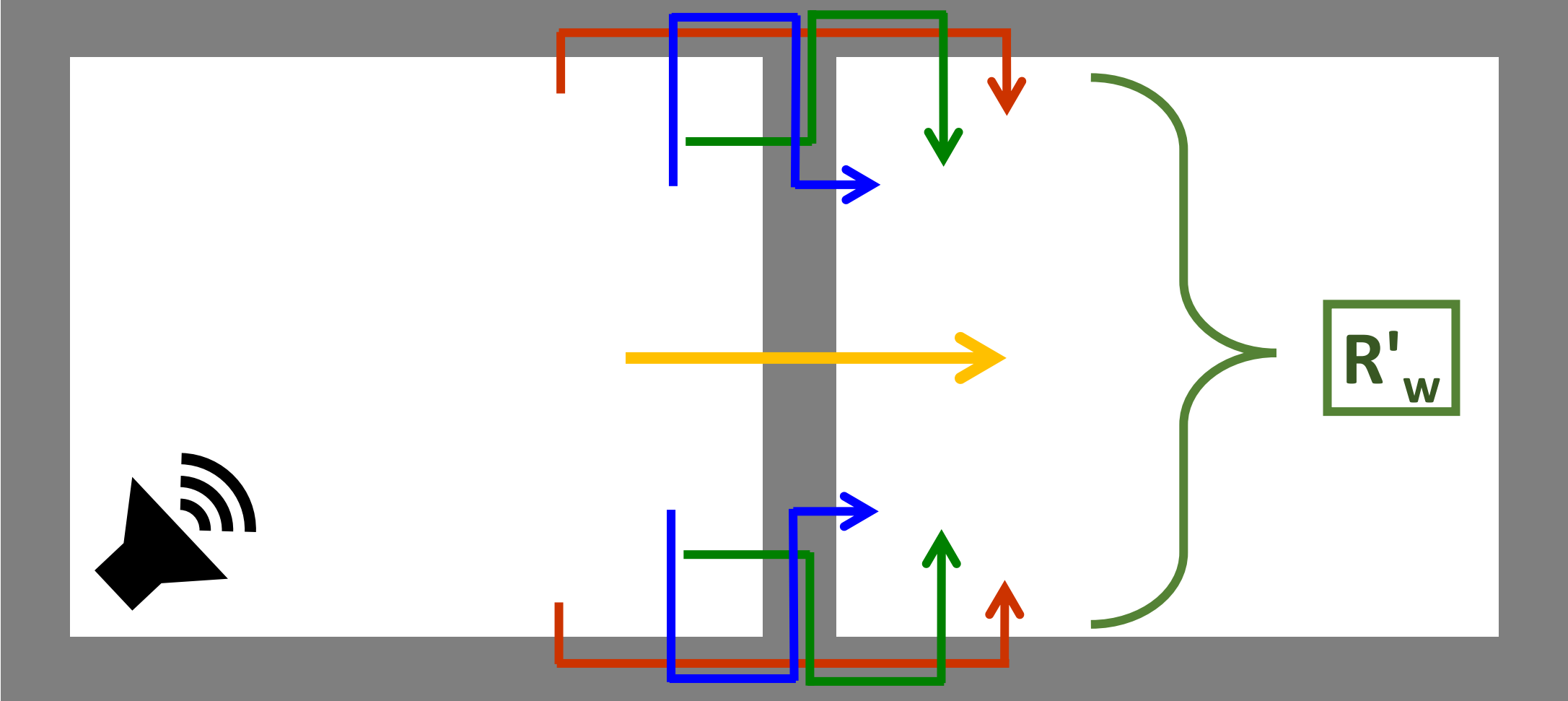
Misure in opera

UNI EN ISO 16283-1

UNI EN ISO 10052

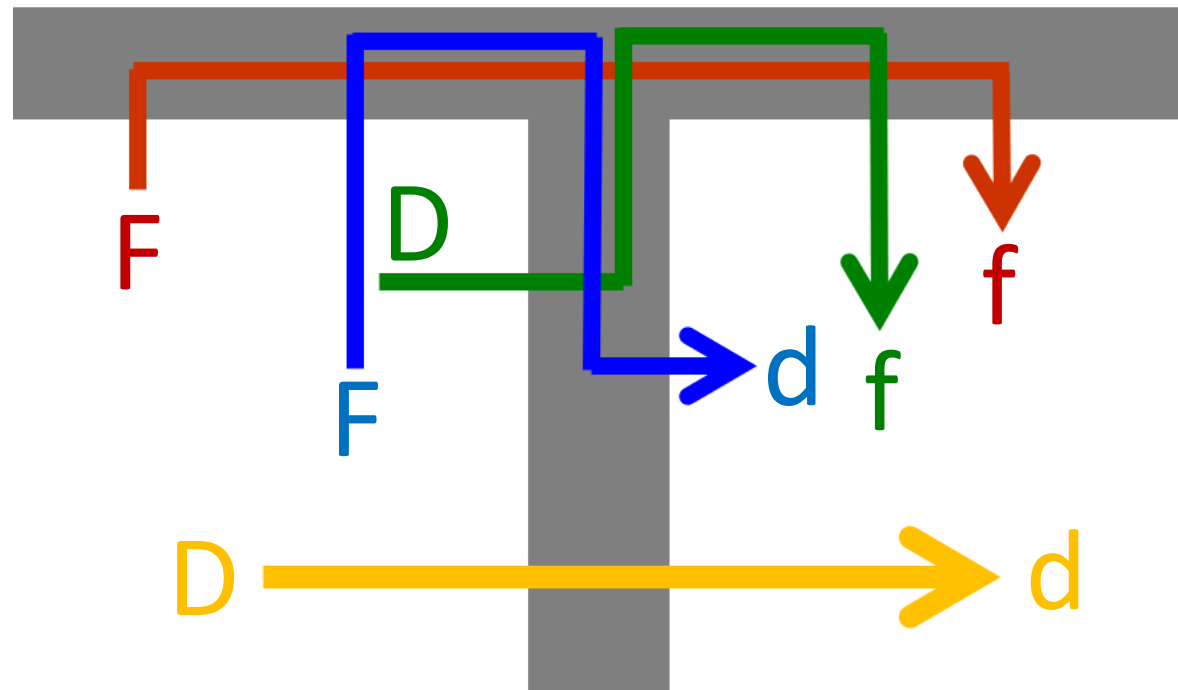


MODELLO DI CALCOLO: UNI EN ISO 12354-1



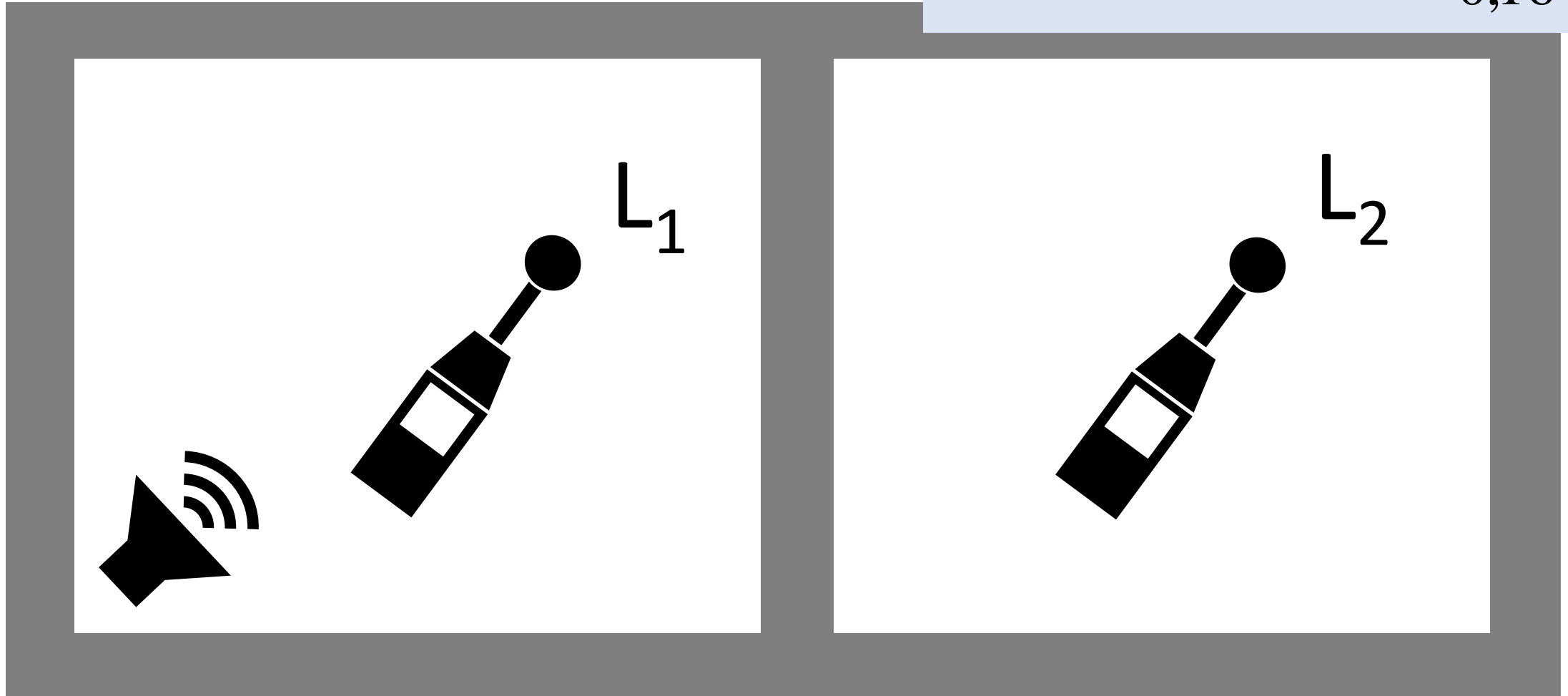
MODELLO DI CALCOLO: UNI EN ISO 12354-1

$$R'_w = - \left(10 \log \left(10^{-R_{Dd,w}/10} + \sum_{F=f=1}^n 10^{-R_{Ff,w}/10} + \sum_{f=1}^n 10^{-R_{Df,w}/10} + \sum_{F=1}^n 10^{-R_{Fd,w}/10} + \frac{A_0}{S_s} \sum_{j=1}^m 10^{-D_{n,j,w}/10} \right) \right)$$

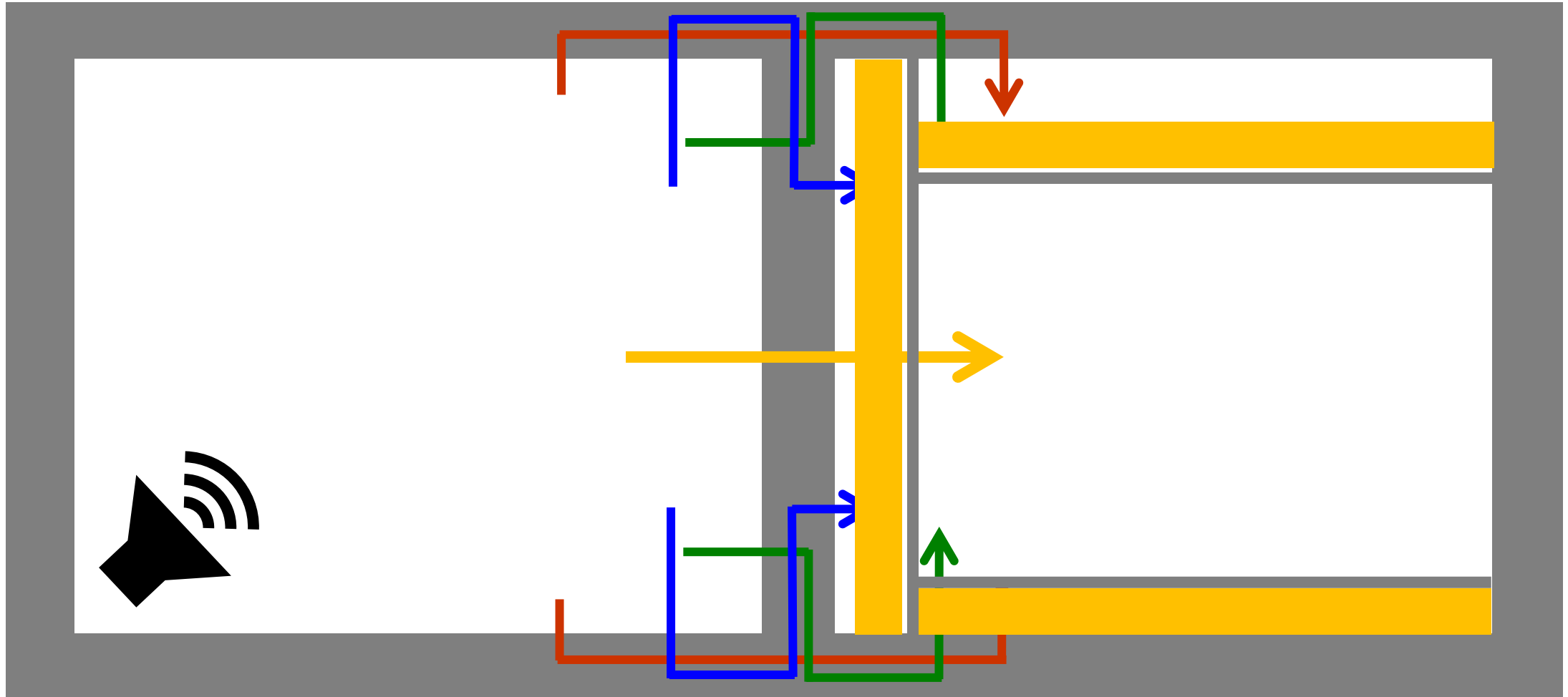


MISURA IN OPERA

$$R' = (L1 - L2) + 10 \log \frac{S \cdot T_{ric}}{0,16 \cdot V_{ric}}$$



SOLUZIONI TECNOLOGICHE



ISOLAMENTO AI RUMORI DA CALPESTIO

NORME TECNICHE DI RIFERIMENTO

Calcoli previsionali

UNI EN ISO 12354-2

UNI TR 11175



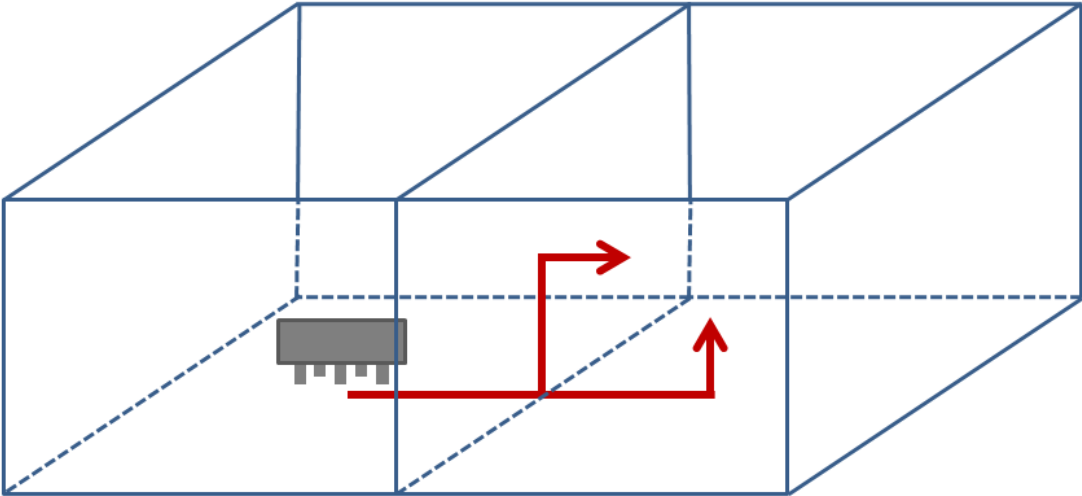
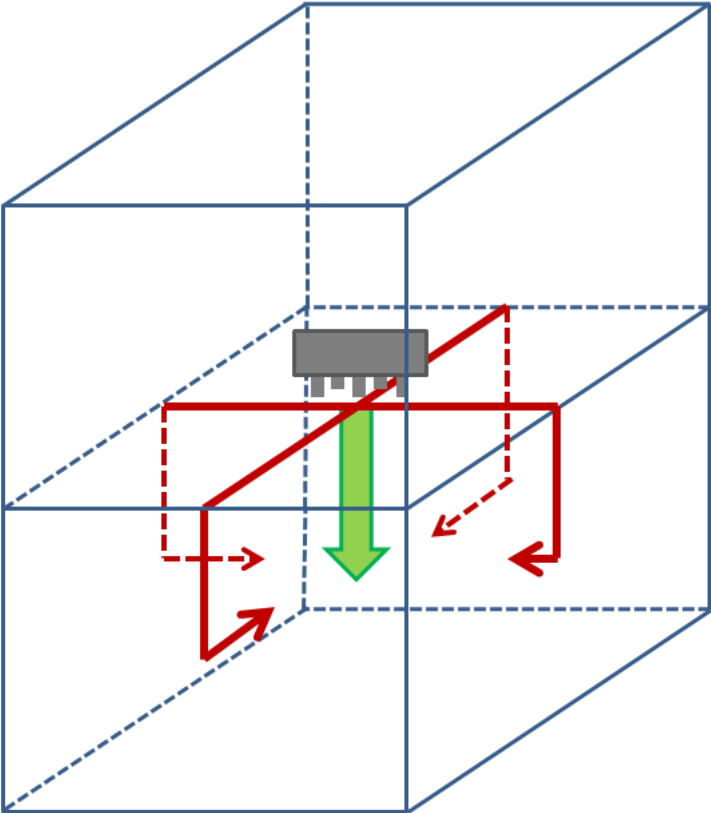
Misure in opera

UNI EN ISO 16283-2

UNI EN ISO 10052



PERCORSI DI TRASMISSIONE SONORA



MODELLO DI CALCOLO: UNI EN ISO 12354-2

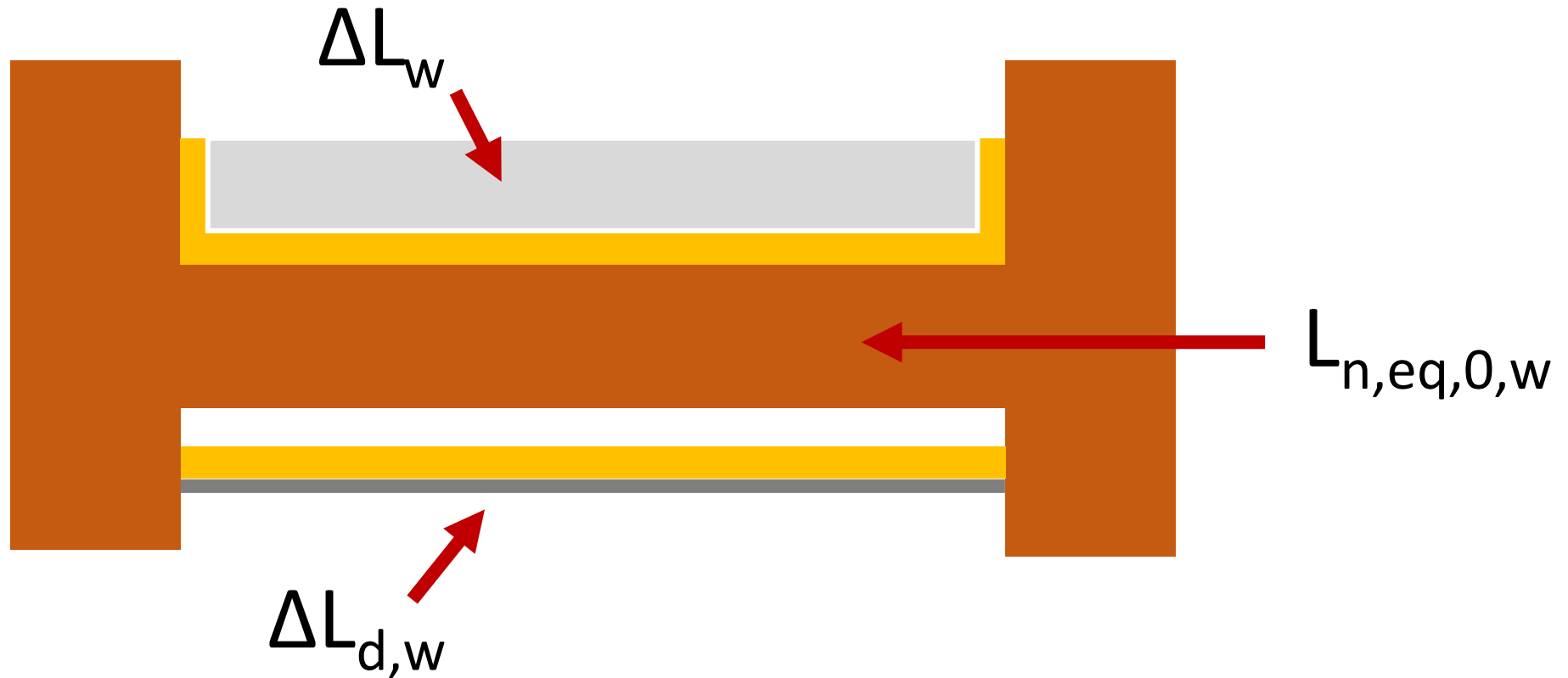
$$L'_n = \left(10 \lg \left(10^{L_{n,d}/10} + \sum_{j=1}^n 10^{L_{n,ij}/10} \right) \right) \text{dB}$$

$$L_{n,d,w} = L_{n,eq,0,w} - \Delta L_w - \Delta L_{d,w} \text{ dB}$$

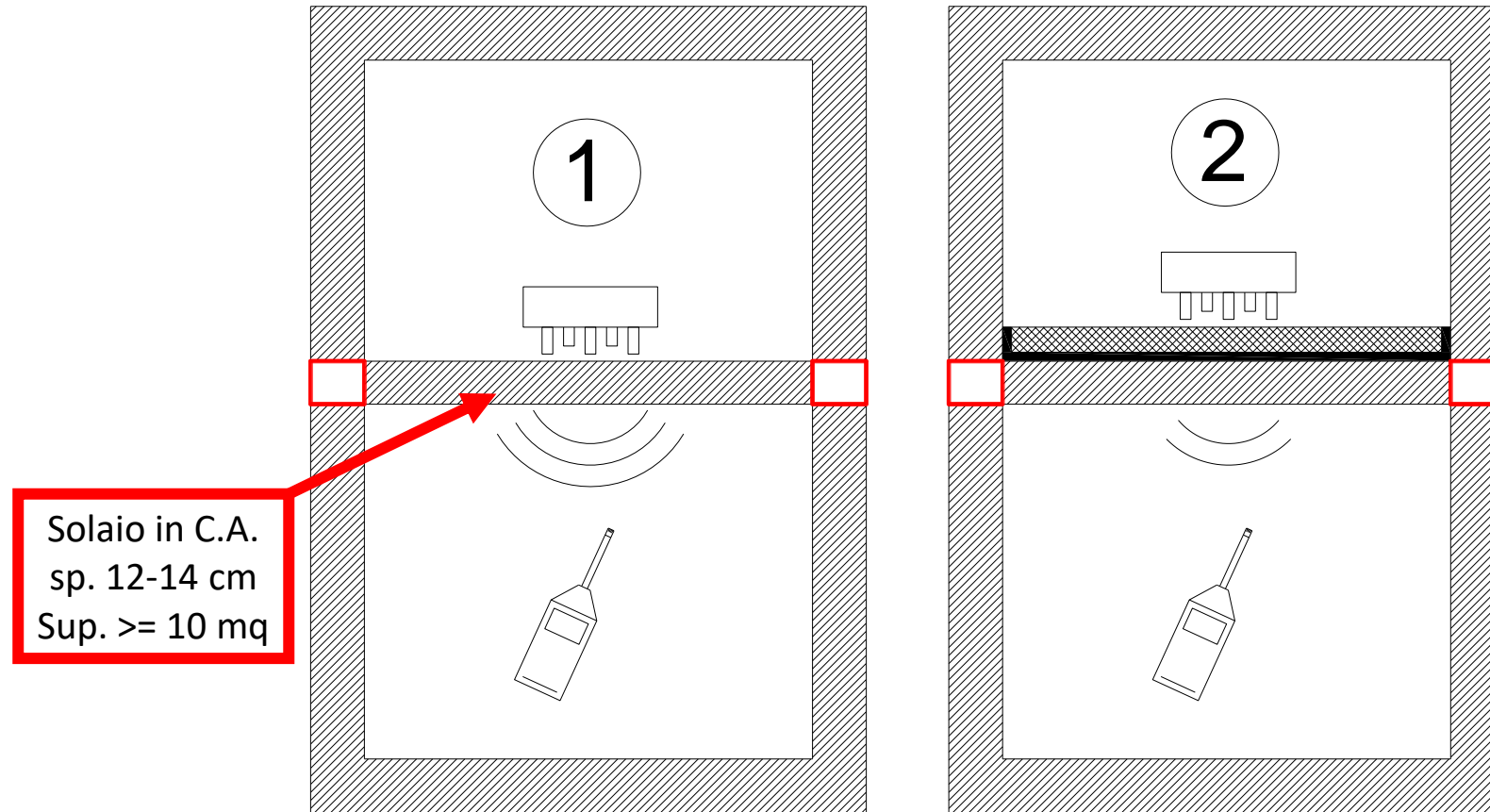
$$L_{n,ij,w} = L_{n,eq,0,w} - \Delta L_w + \frac{R_{i,w} - R_{j,w}}{2} - \Delta R_{j,w} - K_{ij} - \left(10 \lg \frac{S_i}{l_0 l_{ij}} \right) \text{dB}$$

MODELLO DI CALCOLO: UNI EN ISO 12354-2

$$L_{n,d,w} = L_{n,eq,0,w} - \Delta L_w - \Delta L_{d,w} \text{ dB}$$

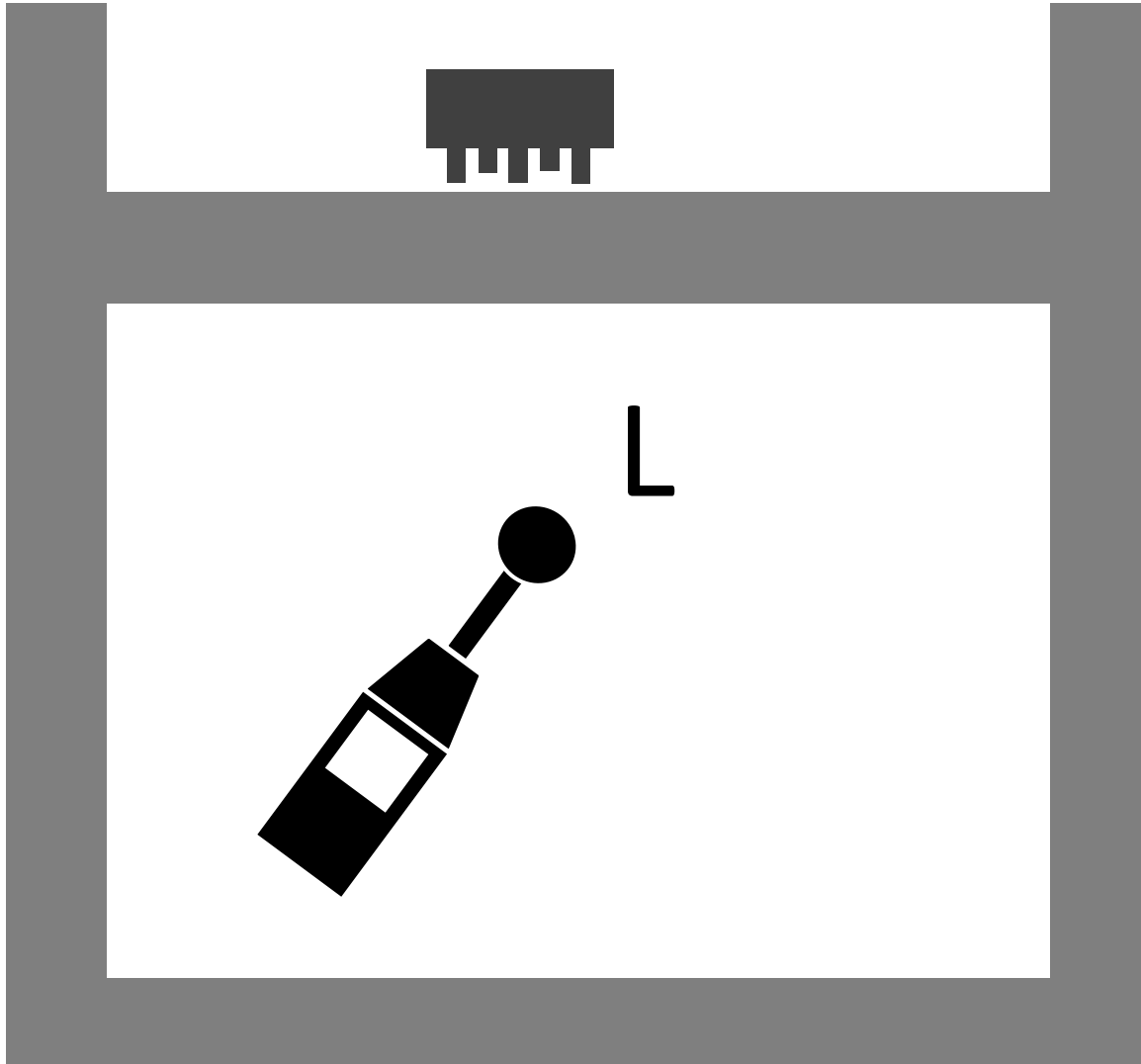


ΔL_w – MISURA IN LABORATORIO



$$\Delta L_w = \textcircled{1} - \textcircled{2}$$

MISURA IN OPERA



$$L'_n = L + 10 \log \frac{A}{A_0}$$



SOLUZIONI TECNOLOGICHE



Massetto galleggiante



Materiale resiliente
sottopavimento

SOLUZIONI TECNOLOGICHE

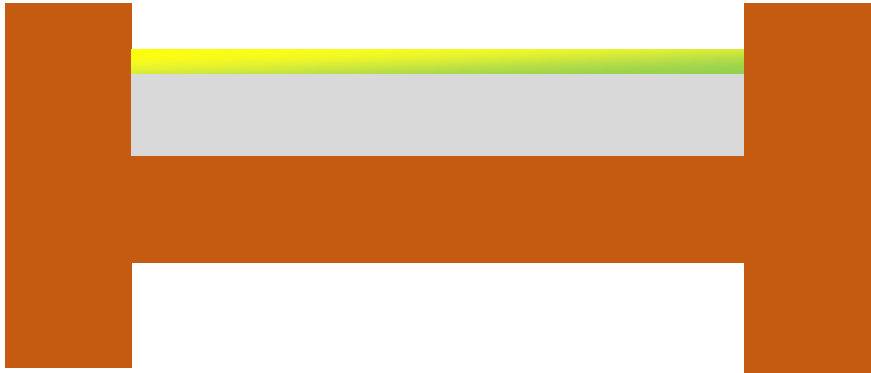


Massetto a secco

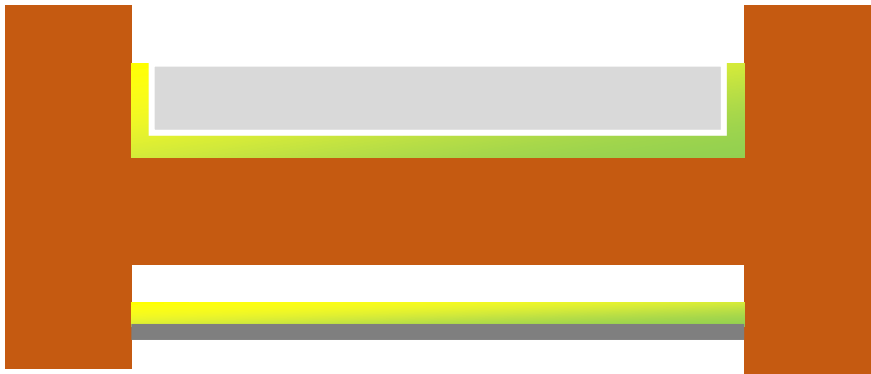


Controsoffitto

SOLUZIONI TECNOLOGICHE

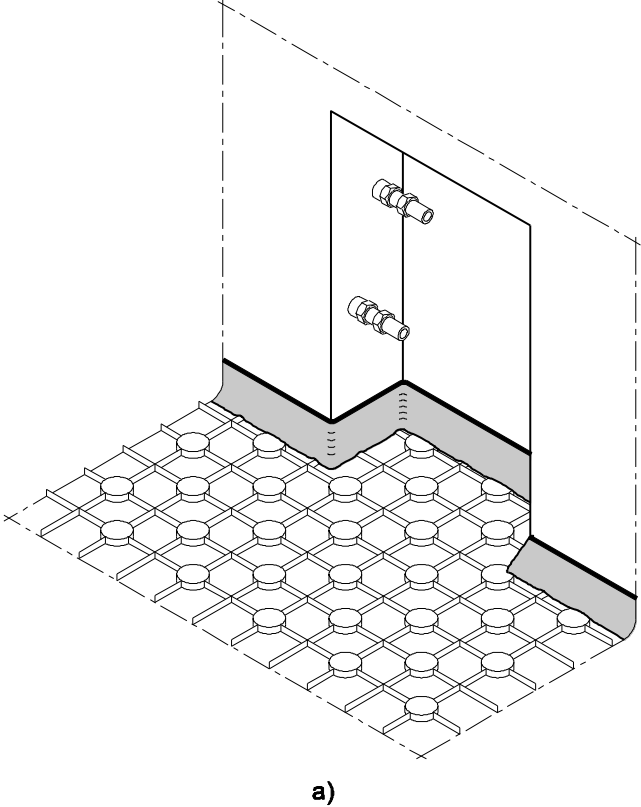
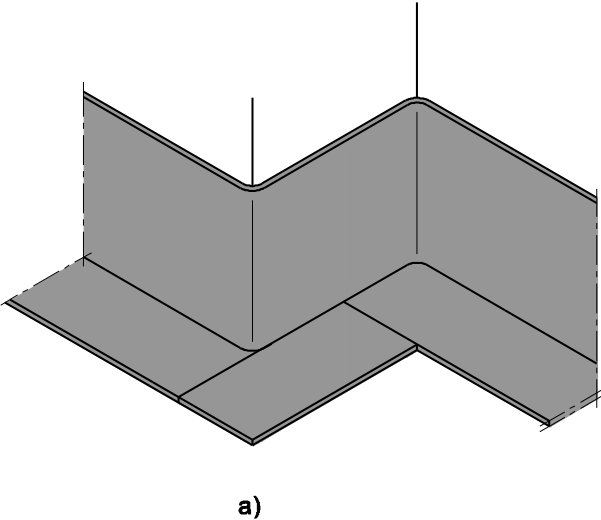
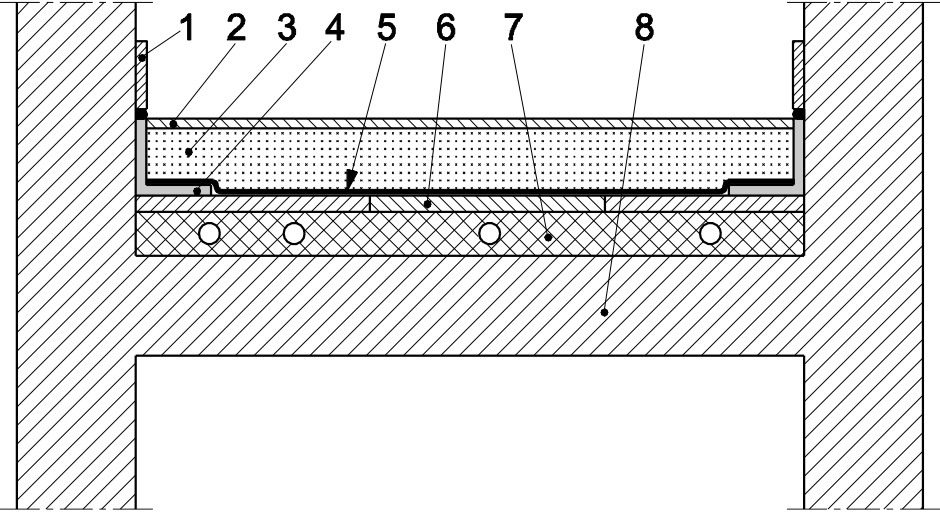


Rivestimento resiliente



Sistemi misti

MASSETTI GALLEGGIANTI – INDICAZIONI DI POSA



UNI 11516

ISOLAMENTO AI RUMORI ESTERNI

NORME TECNICHE DI RIFERIMENTO

Calcoli previsionali

UNI EN ISO 12354-3

UNI TR 11175

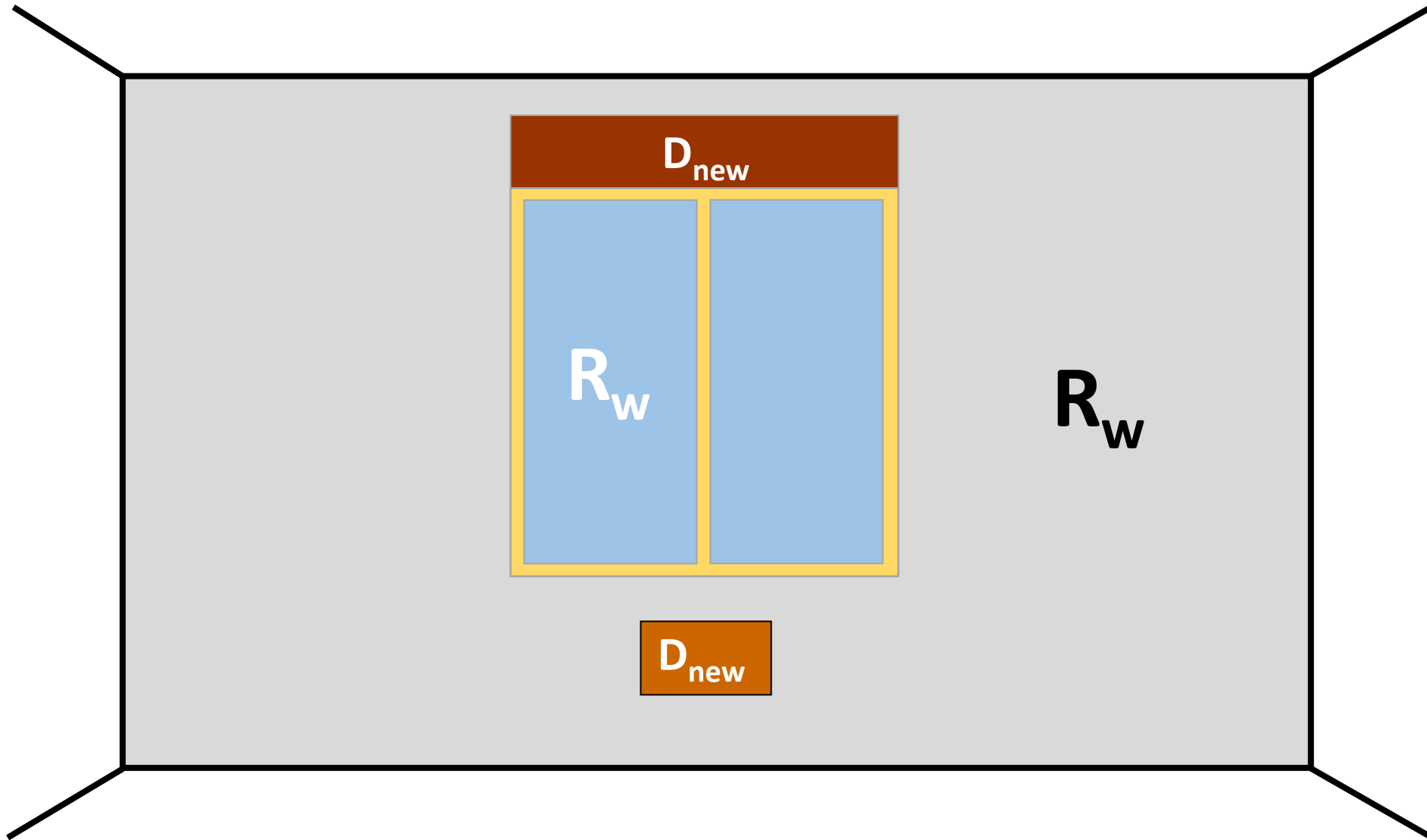


Misure in opera

UNI EN ISO 16283-3

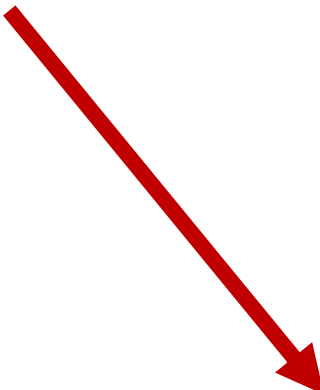


PERCORSI DI TRASMISSIONE SONORA



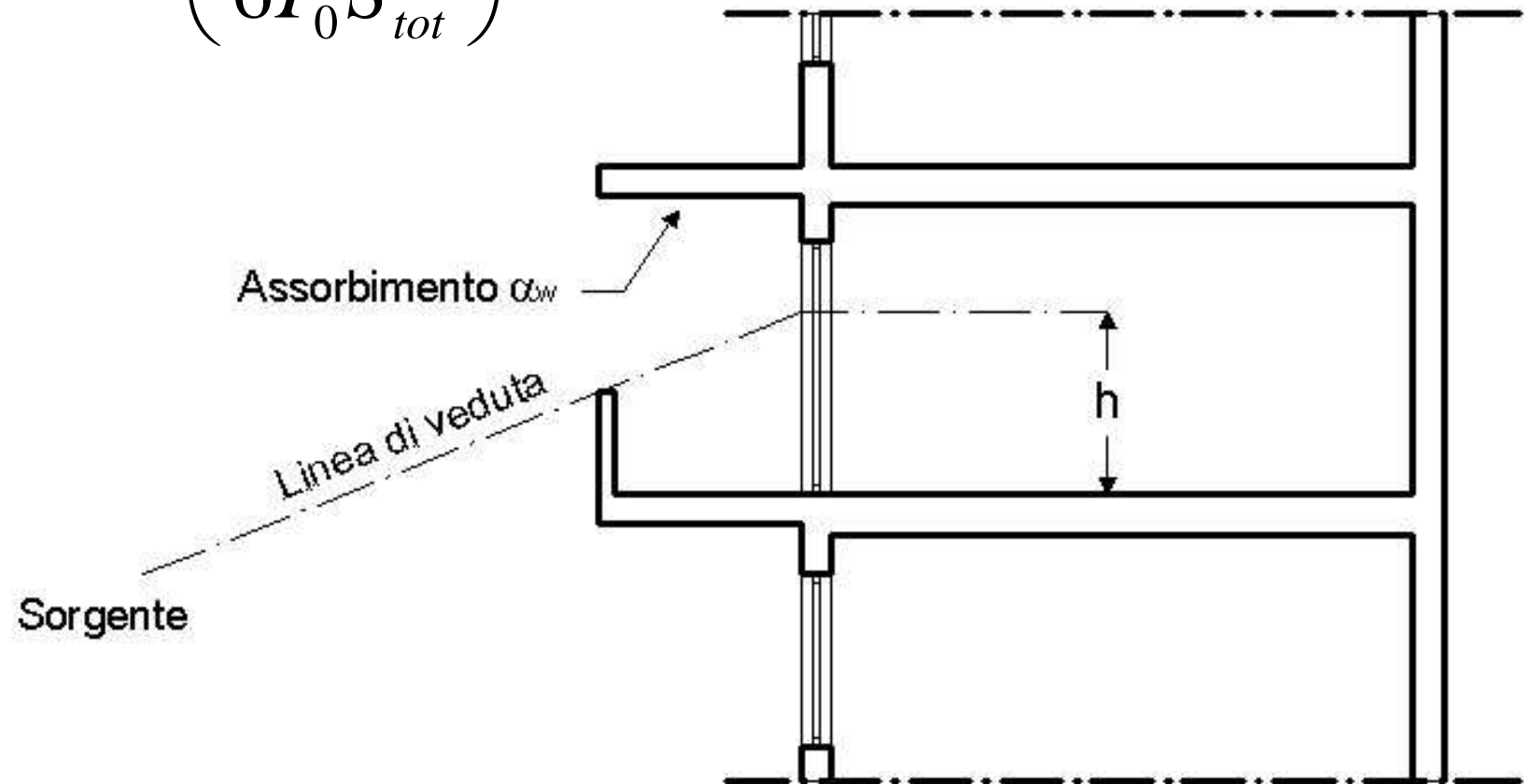
MODELLO DI CALCOLO: UNI EN ISO 12354-3

$$R'_w = -10 \log \left(\sum_{i=1}^n \frac{S_i}{S_{tot}} 10^{\frac{-R_{iw}}{10}} + \frac{A_0}{S_{tot}} \sum_{i=1}^p 10^{\frac{-D_{n,e,i}}{10}} + \frac{l_0}{S_{tot}} \sum_{k=1}^m l_{s,k} 10^{\frac{-R_{s,k}}{10}} \right) - K$$

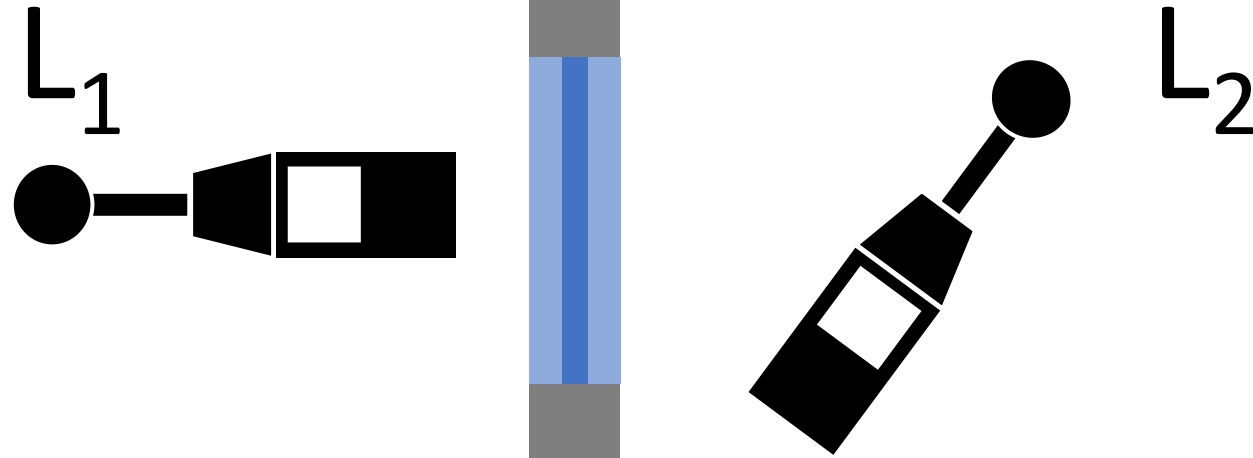

$$D_{2m,nTw} = R'_w + \Delta L_{fs} + 10 \log \left(\frac{V}{6T_0 S_{tot}} \right)$$

MODELLO DI CALCOLO: UNI EN ISO 12354-3

$$D_{2m,nTw} = R'_w - \Delta L_{fs} + 10 \log \left(\frac{V}{6T_0 S_{tot}} \right)$$

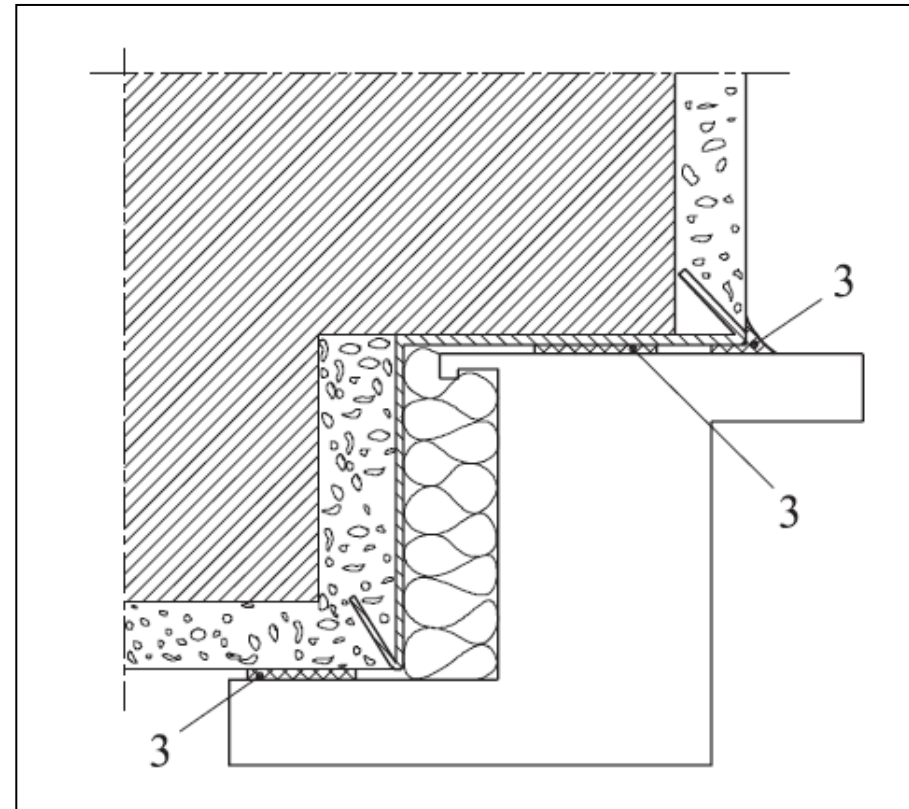
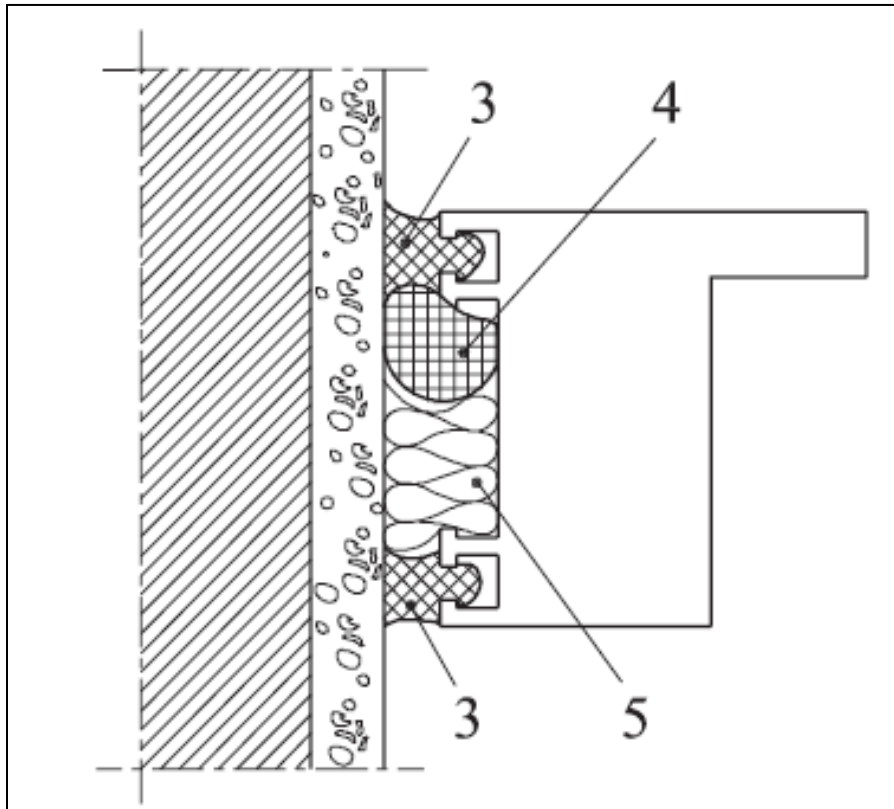


MISURA IN OPERA



$$D_{2mnT} = (L_1 - L_2) + 10 \log \frac{T}{T_0}$$

SERRAMENTI – INDICAZIONI DI POSA



UNI 11296

CORREZIONE ACUSTICA INTERNA

NORME TECNICHE DI RIFERIMENTO

Calcoli previsionali

UNI EN 12354-6



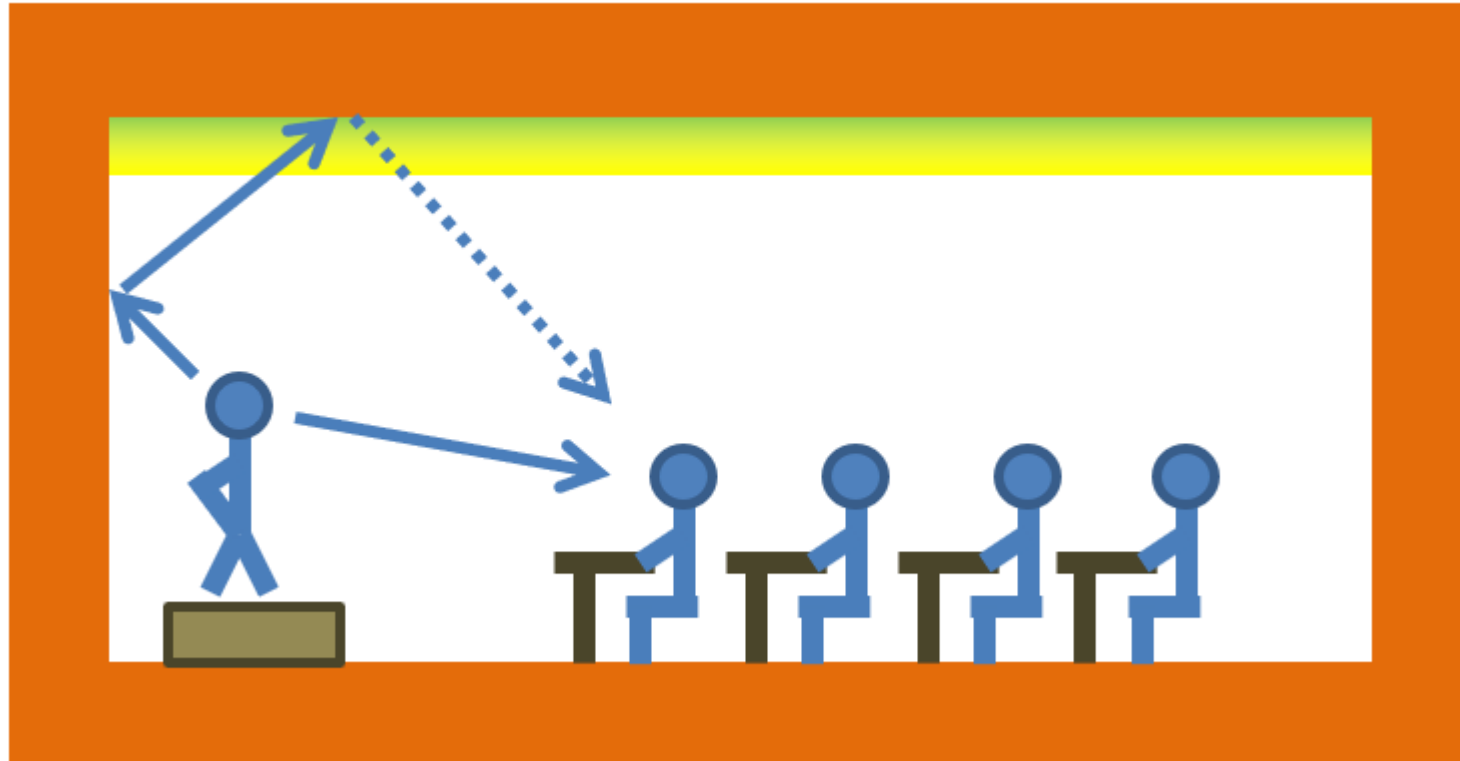
Misure in opera

UNI EN ISO 3382

- Parte 1: Sale da spettacolo
- Parte 2: Ambienti ordinari
- Parte 3: Open space



TEMPO DI RIVERBERERAZIONE



TEMPO DI RIVERBERAZIONE OTTIMALE

UNI 11532-2: Qualità acustica interna scuole

Categoria	T ottimale	
A1: Musica	$T_{ott} = (0.45 \log V + 0.07)$	$30 \text{ m}^3 \leq V < 1000 \text{ m}^3$
A2: Parlato	$T_{ott} = (0.37 \log V - 0.14)$	$50 \text{ m}^3 \leq V < 5000 \text{ m}^3$
A3: Come A2 con più oratori	$T_{ott} = (0.32 \log V - 0.17)$	$30 \text{ m}^3 \leq V < 5000 \text{ m}^3$
A4: Come A3 con deficit uditivo	$T_{ott} = (0.26 \log V - 0.14)$	$30 \text{ m}^3 \leq V < 500 \text{ m}^3$
A5: Sport	$T_{ott} = (0.75 \log V - 1.00)$	$200 \text{ m}^3 \leq V < 10000 \text{ m}^3$
	$T_{ott} = 2.0$	$V \geq 10000 \text{ m}^3$

MODELLO DI CALCOLO: UNI EN ISO 12354-6

$$T = \frac{0,16V}{A} \longrightarrow A = \sum_{i=1}^k S_i \alpha_i + \sum_{j=1}^m n_j A_j$$

V volume del locale

A area di assorbimento acustico

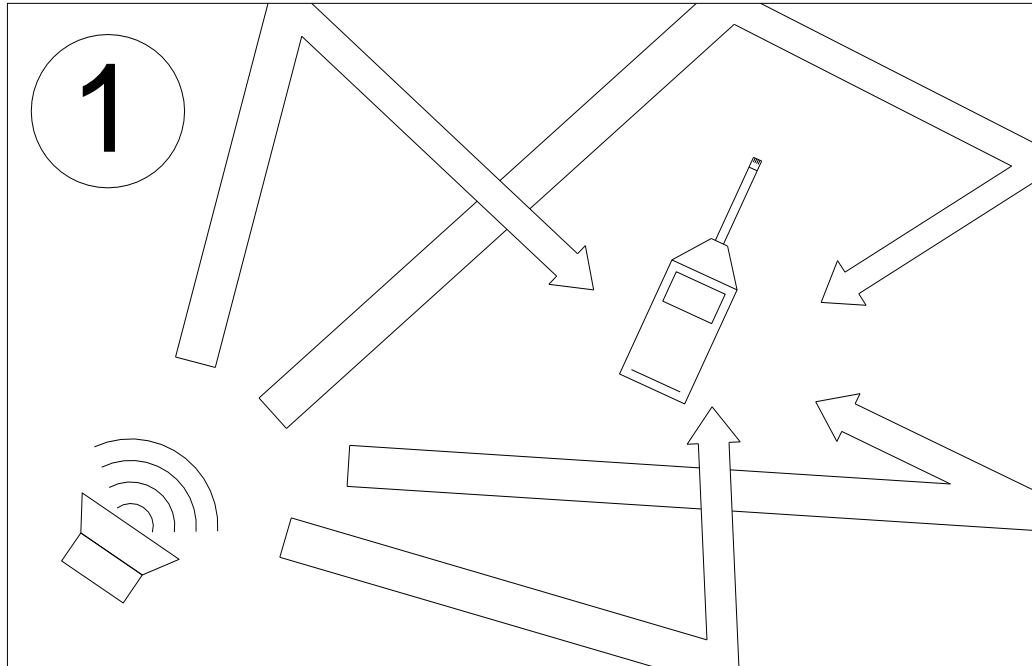
S_i superficie

α_i coeff. di assorbimento acustico

n_j numero di elementi

A_j Area di assorbimento di un elemento

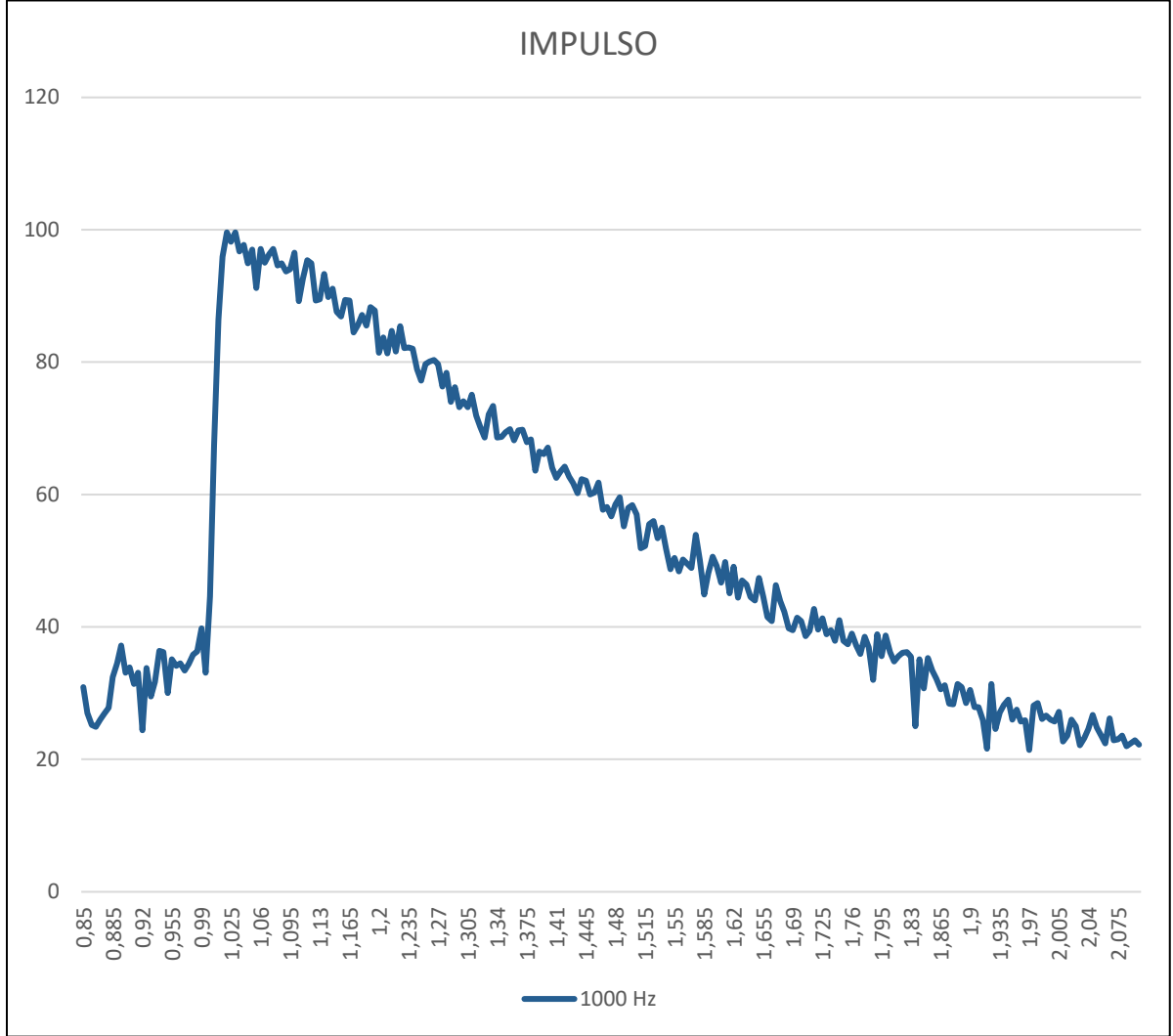
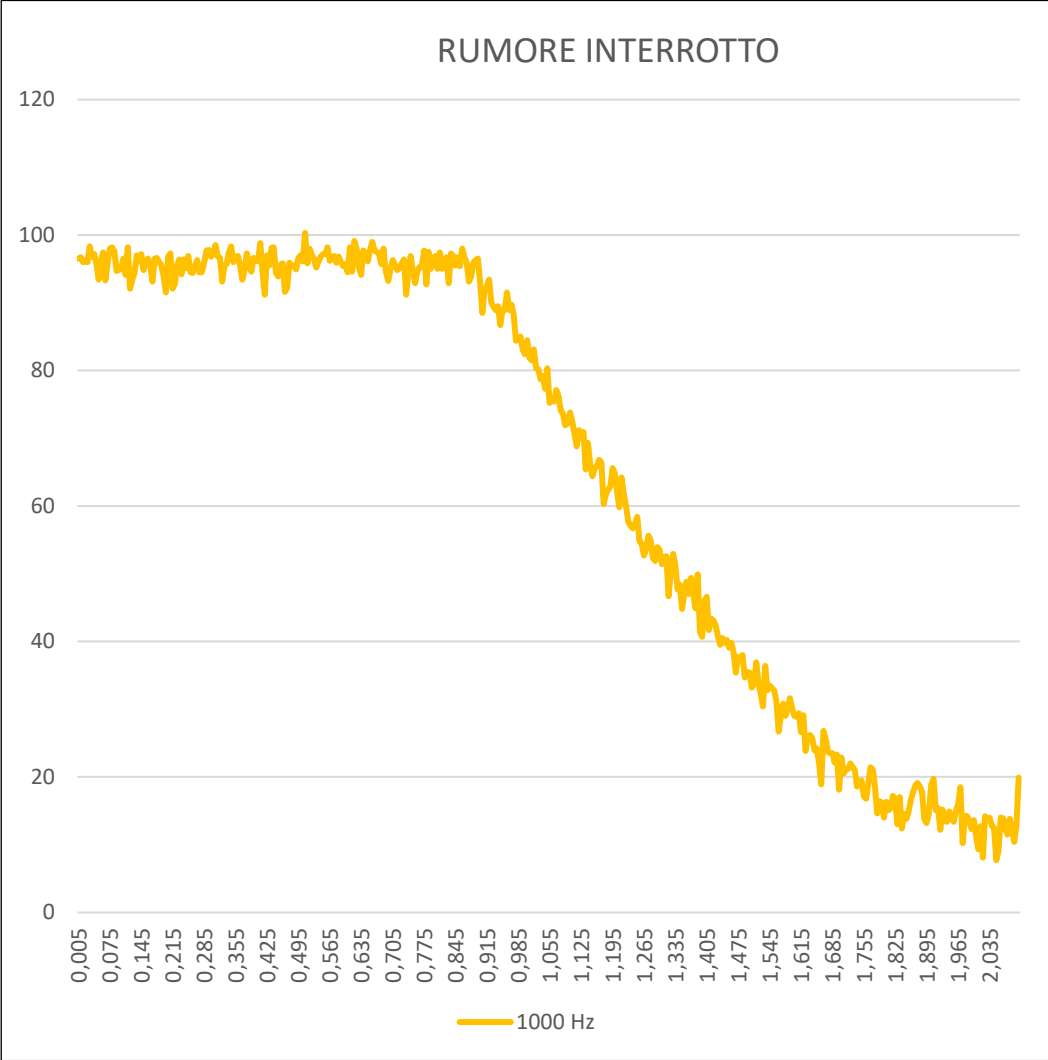
α – MISURA IN LABORATORIO



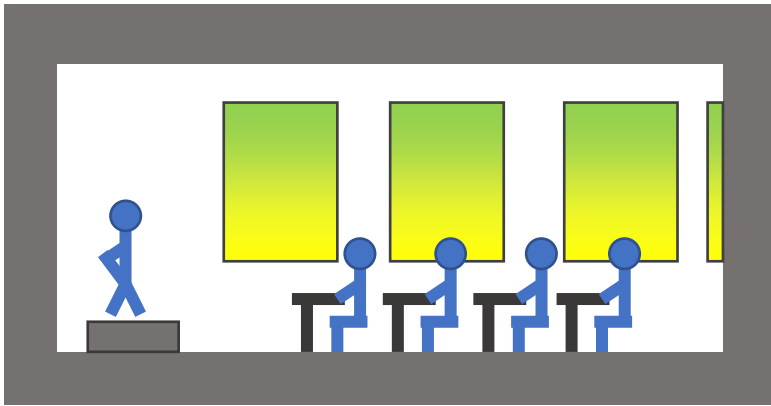
$$\alpha = \textcircled{1} - \textcircled{2}$$

UNI EN ISO 354

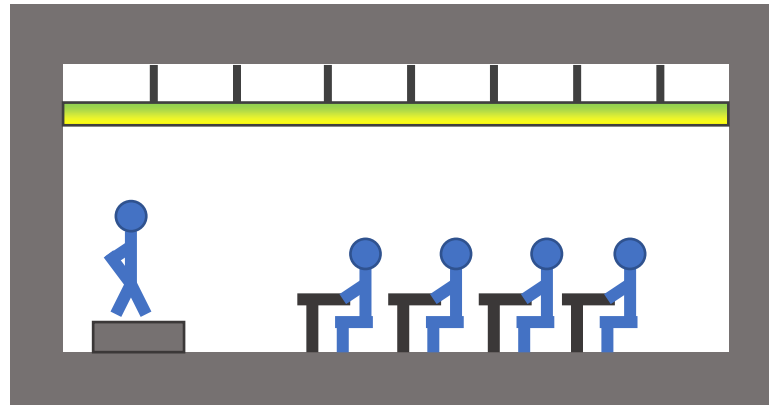
MISURA IN OPERA



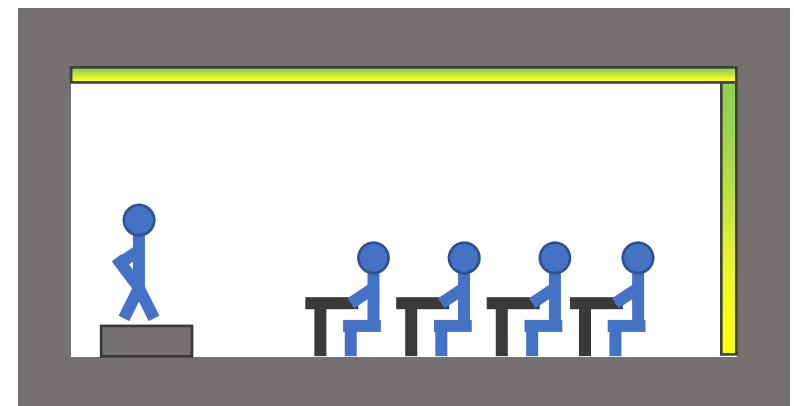
SOLUZIONI TECNOLOGICHE



PANNELLI
FONOASSORBENTI



CONTROSOFFITTO
FONOASSORBENTE



INTONACO
FONOASSORBENTE



Soluzioni per il fonoisolamento tra appartamenti, l'isolamento di facciata, il rumore da calpestio e il fonoassorbimento

Geom. Thomas Galloni

SONDAGGIO



ACUSTICA EDILIZIA

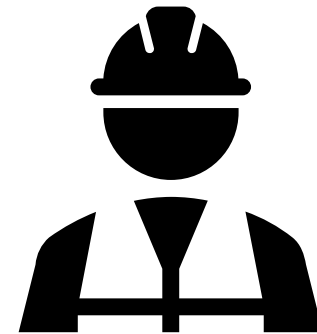
RICHIESTA DEL
COMMITTENTE



PROGETTO
ACUSTICO



CONTROLLI IN
CANTIERE



MISURE
IN OPERA



ANIT 



Grazie per l'attenzione
www.anit.it