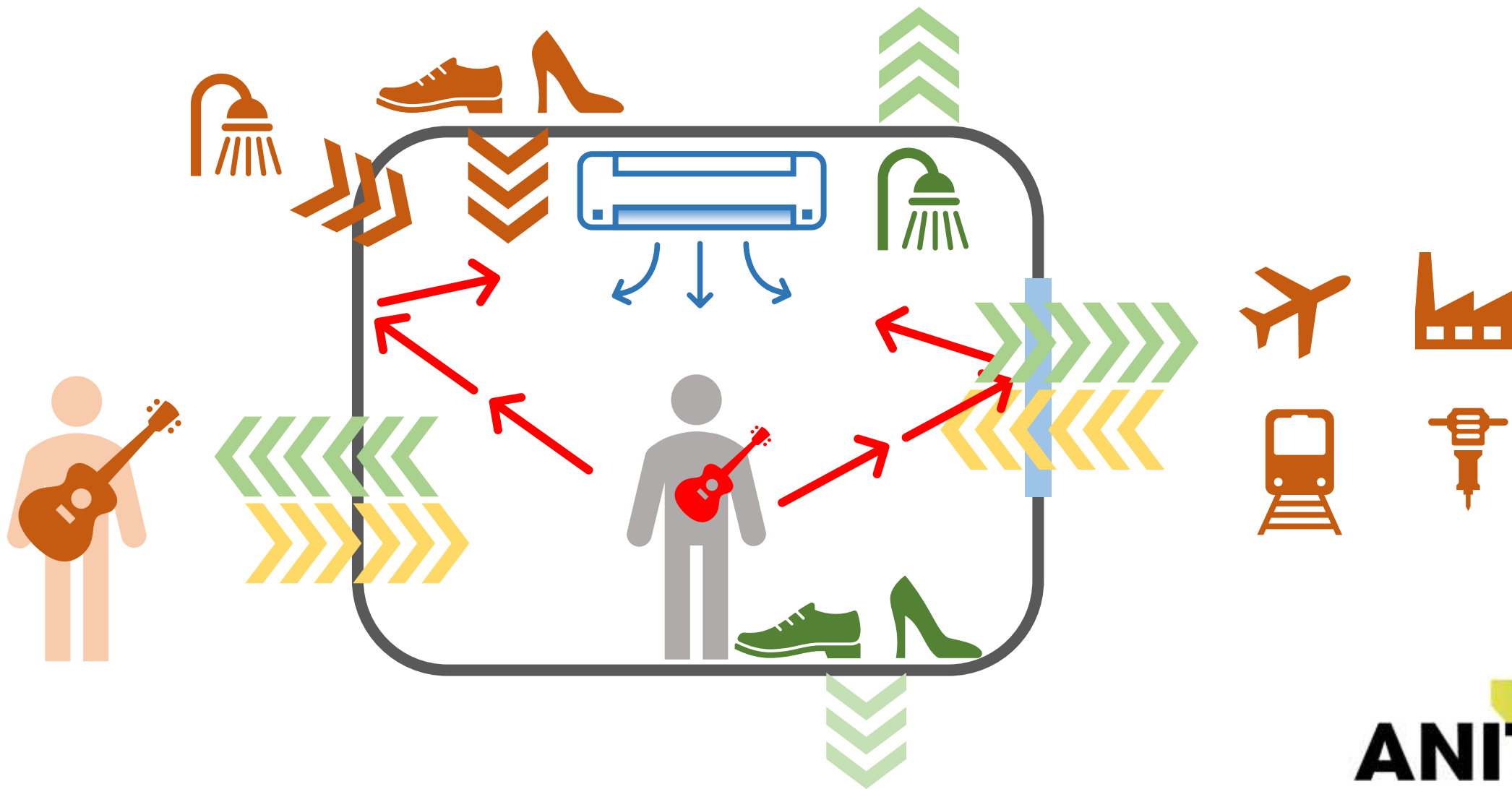




Esistono i materiali isolanti acustici?

Norme tecniche per valutare le prestazioni di isolamento ai rumori di prodotti e sistemi costruttivi

Comfort acustico



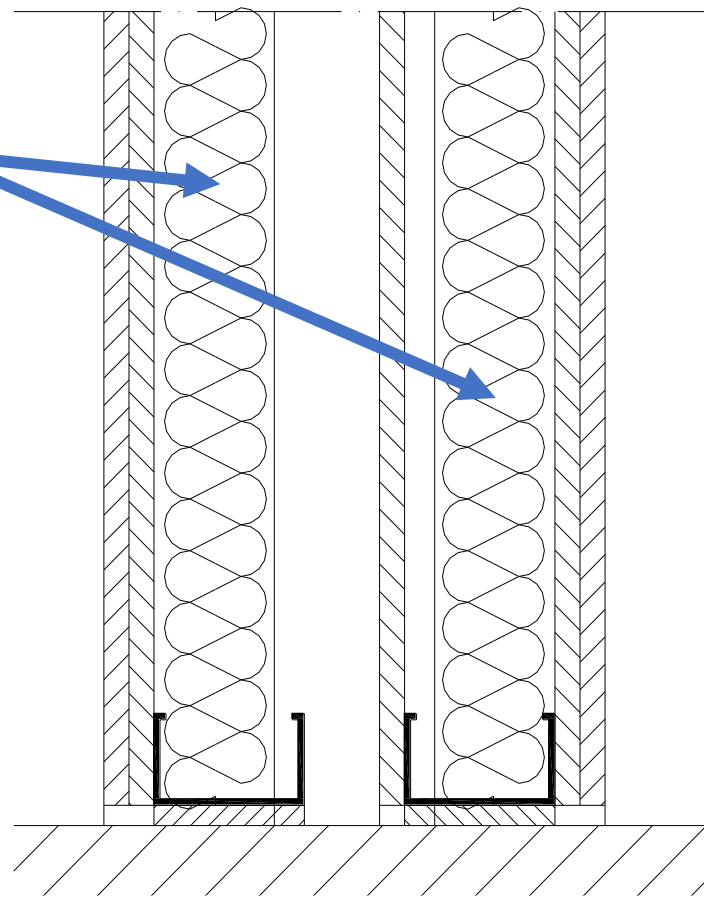
I materiali isolanti acustici non esistono..

Sergio Mammi

Materiali isolanti

Sistema per l'isolamento acustico

Materiale per l'isolamento termico



**RICHIESTA DEL
COMMITTENTE**



**PROGETTO
ACUSTICO**



Progetto acustico

UNI EN ISO 12354:

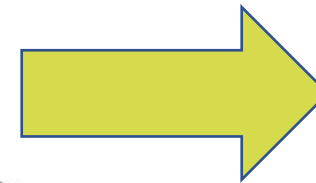
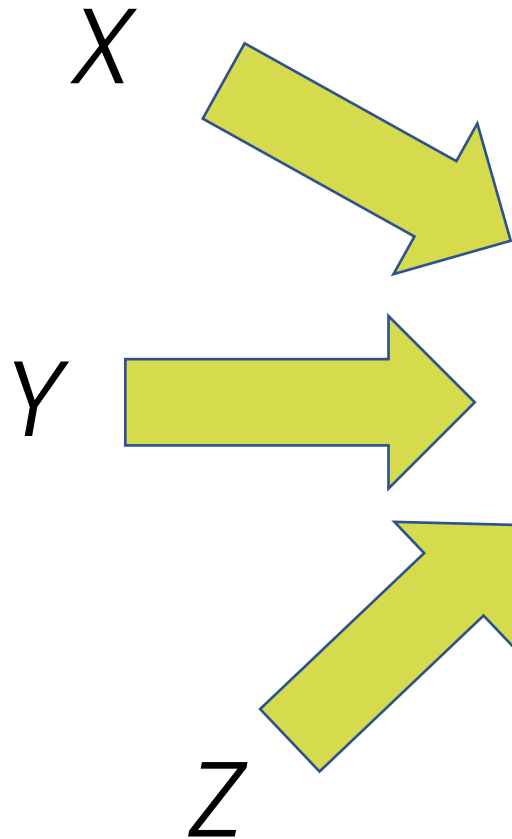
- Parte 1: R'_w
- Parte 2: $L'_{n,w}$
- Parte 3: $D_{2m,nT,w}$

UNI 11175 (1 e 2)



Progetto acustico

Dati di partenza



Risultato

Acustica in edilizia - Linee guida per la previsione delle prestazioni acustiche degli edifici.

Parte 2: Dati di ingresso per il modello di calcolo

Il professionista che esegue il calcolo [...] sceglie, sotto la propria responsabilità, da quali fonti ricavare i dati

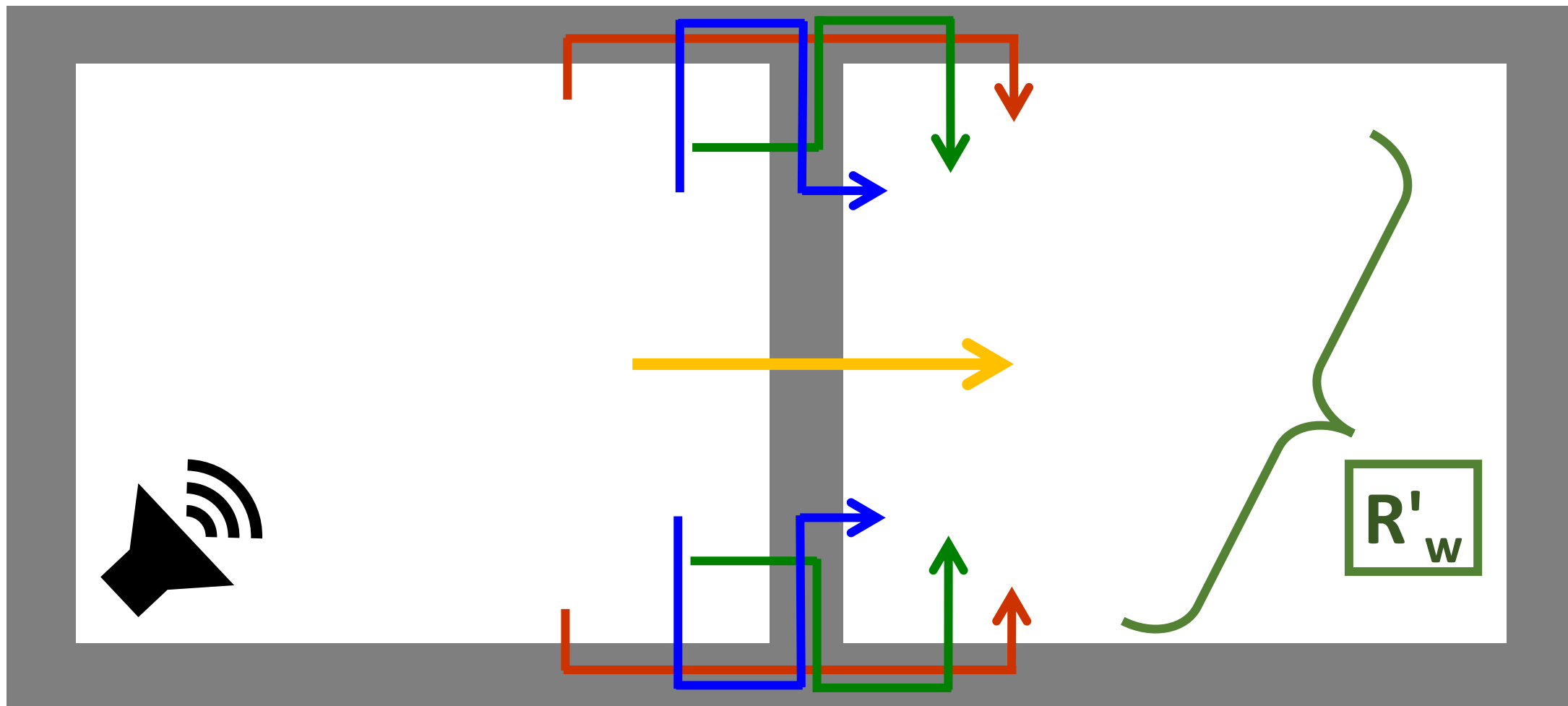
Criterio generale: il dato di ingresso deve rappresentare al meglio l'elemento che verrà posato in opera.

Fonti dei dati di ingresso

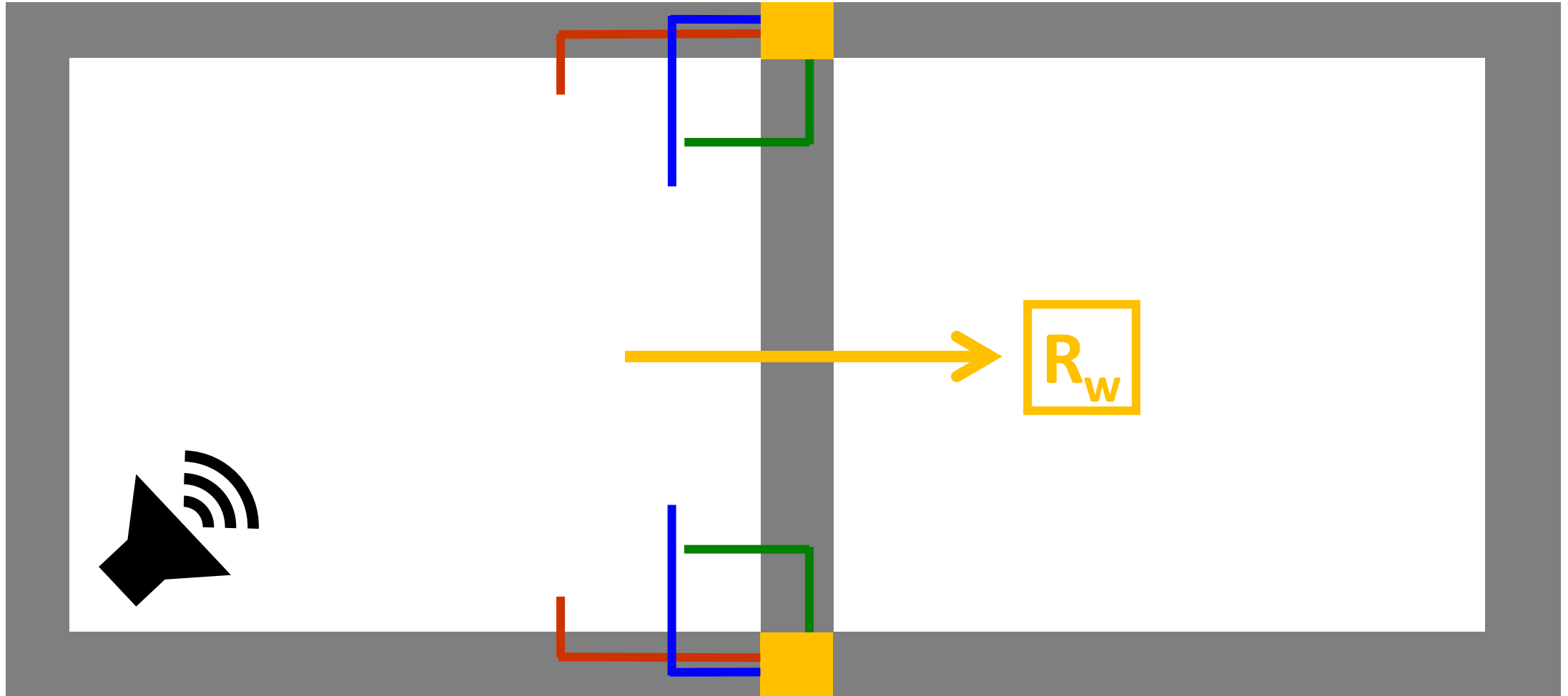
- Rapporti di prova di laboratorio
- Dati tabellari da fonte normativa (ad es. UNI EN 14351-1 Appendice B)
- **Dati da DoP** Dichiarazione di Prestazione (Prodotti con obbligo di marcatura CE)

In assenza di misurazioni di laboratorio è possibile utilizzare **modelli matematici** o **relazioni semi-empiriche** (Vedi UNI 11175 - Parte 1)

Calcoli previsionali

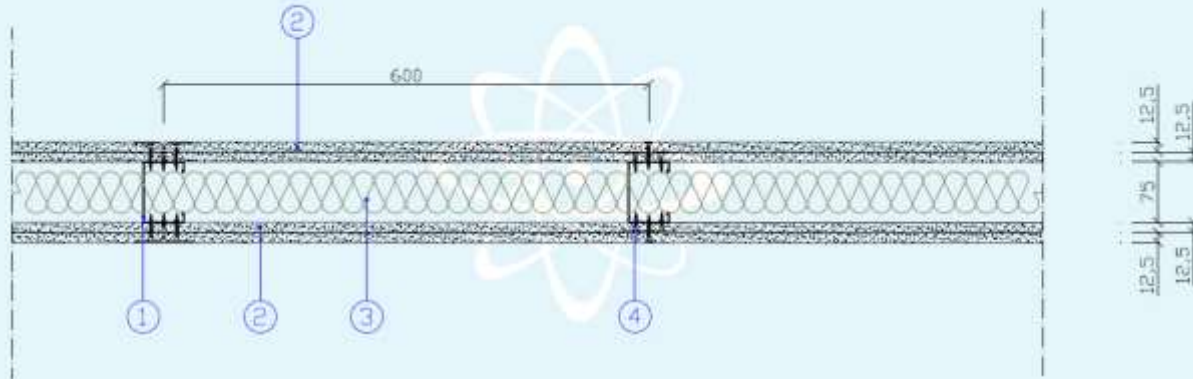


Rw – Misura in laboratorio – ISO 10140



Rw – Misura in laboratorio – ISO 10140

SEZIONE DEL CAMPIONE (FORNITA DAL COMMITTENTE)



LEGENDA

Simbolo	Descrizione
1	Montanti realizzati con profilati in acciaio zincato sagomati a forma di "C", spessore 75 mm
2	Lastre in gesso rivestito, spessore rilevato 12,5 mm
3	Pannelli in lana minerale, spessore rilevato 60 mm
4	Viti autoperforanti fosfatate

Superficie utile di misura del campione:

10,8 m²

Volume della camera emittente:

98,6 m³

Volume della camera ricevente:

90,4 m³

Esito della prova*:

Indice di valutazione a 500 Hz nella banda di frequenze comprese fra 100 Hz e 3150 Hz:

R_w = 55 dB**

Termini di correzione:

C = -4 dB

C_{tr} = -10 dB

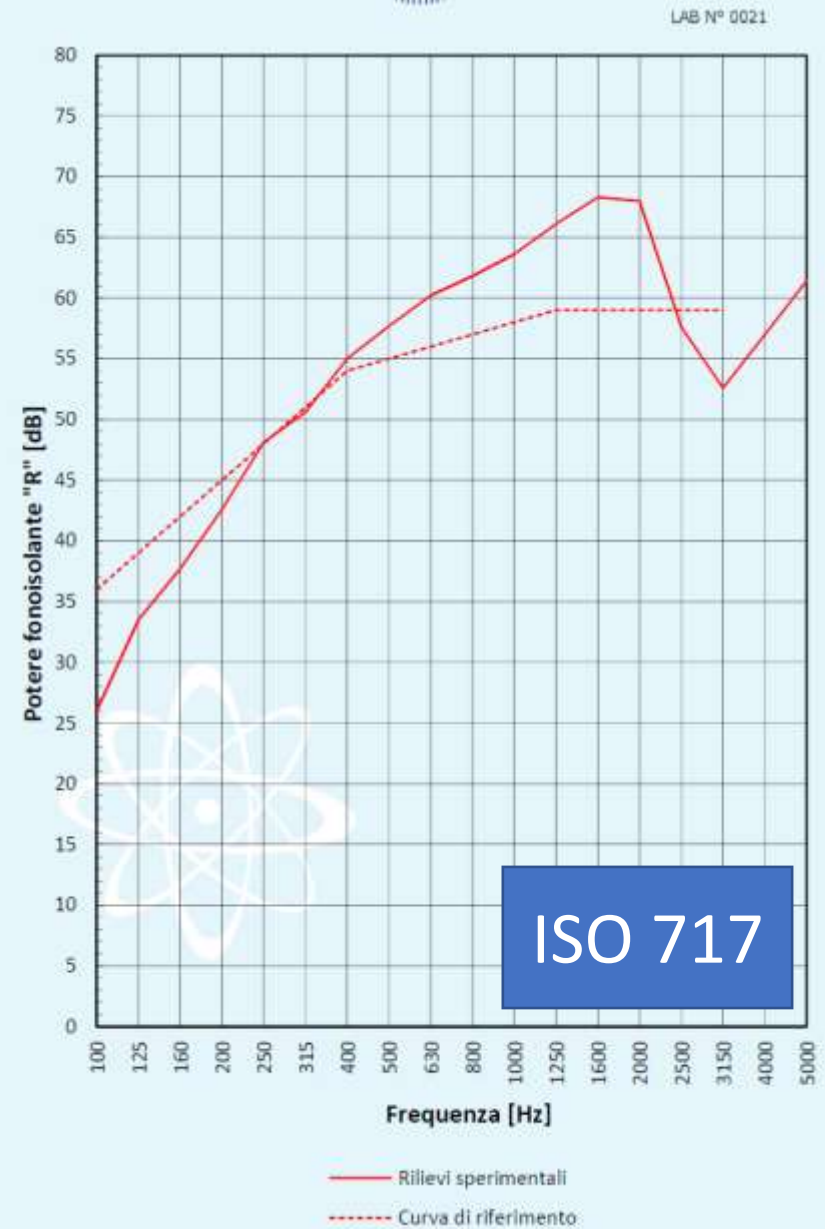
(*) Valutazione basata su risultati di misurazioni di laboratorio ottenuti mediante un metodo tecnico.

(**) Indice di valutazione del potere fonisolante elaborato procedendo a passi di 0,1 dB e incertezza di misura dell'indice di valutazione U(R_w):

R_w = (55,2 ± 1,0) dB

R_w + C = (51,4 ± 1,5) dB

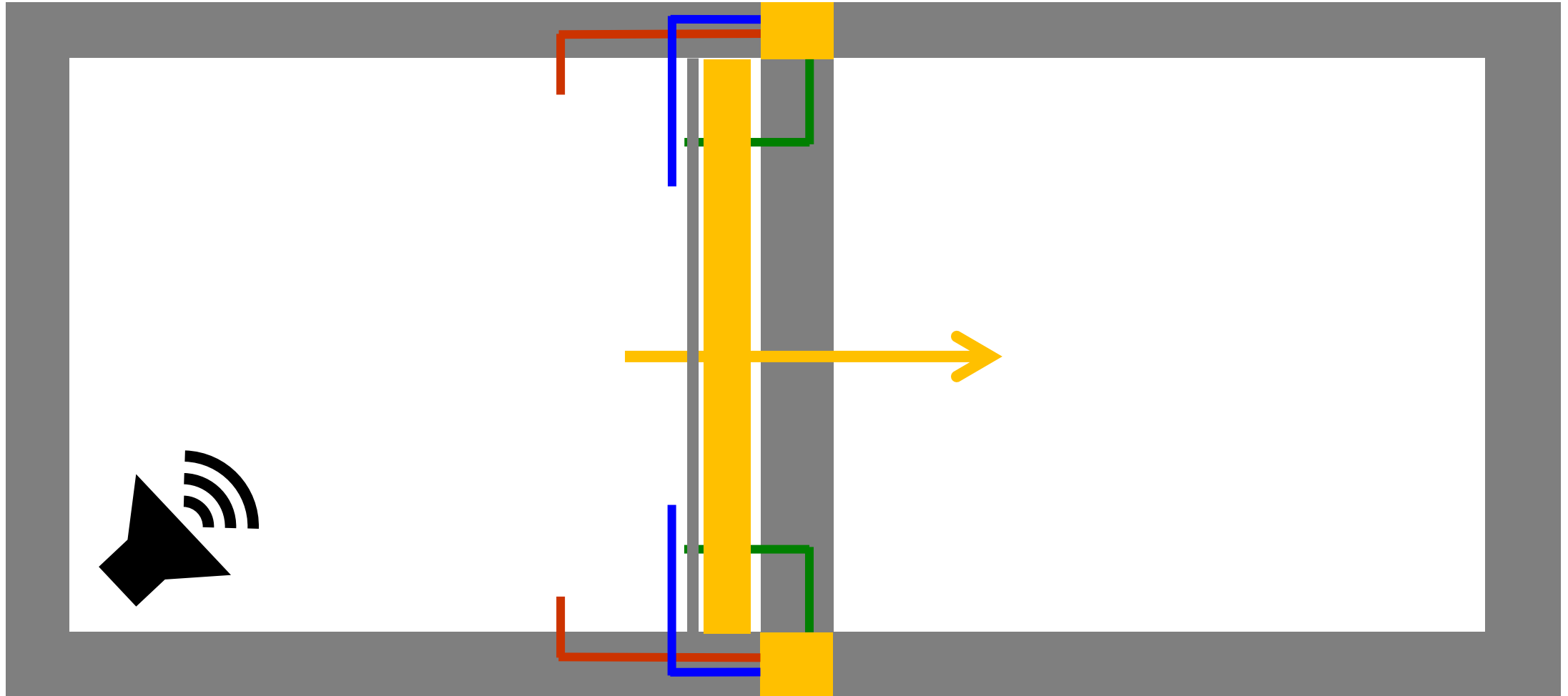
R_w + C_{tr} = (44,5 ± 2,0) dB



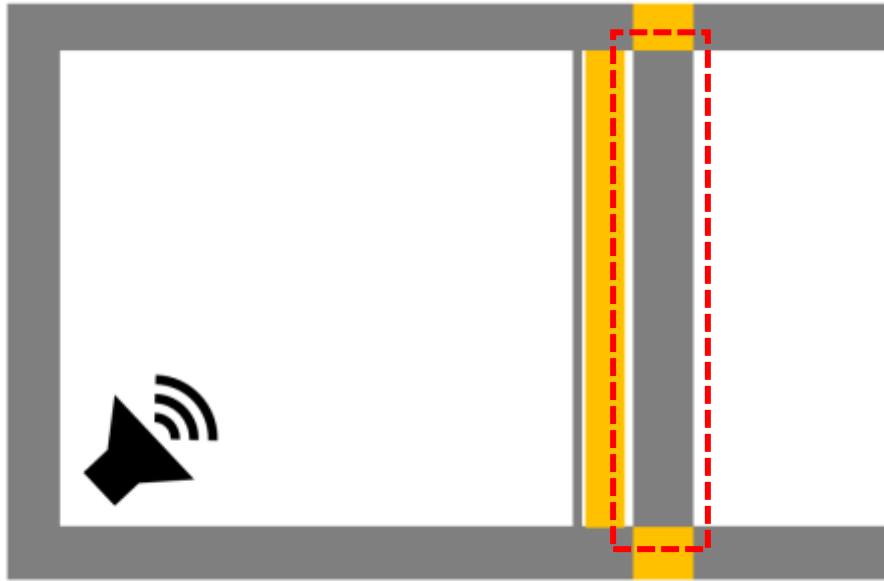
Dati di potere fonoisolante (R_w)

- Per pareti, solai e coperture il **tempo di stagionatura** del campione può influire sulla prestazione misurata
- Per i serramenti la prova di laboratorio riguarda generalmente un **campione di dimensioni standard**. Se il serramento da analizzare ha dimensioni differenti, si devono applicare le regole per l'estensione del dato (UNI EN 14351-1 e UNI /TR 11469)

ΔR_w – Misura in laboratorio – ISO 10140



ΔR_w – Misura in laboratorio – ISO 10140



Heavy wall

Massa superficiale: $350 \pm 50 \text{ kg/m}^2$

Nessuna cavità interna

Densità dei blocchi $\geq 1600 \text{ kg/m}^3$

Ad esempio:

Blocchi in calcio silicato (densità 1700 kg/m^3 , sp. $17,5 \text{ cm}$) + intonaco di gesso (1 cm)

Lightweight wall

Massa superficiale: 70 kg/m^2

Nessuna cavità interna

Densità dei blocchi $\geq 1600 \text{ kg/m}^3$

Ad esempio:

Blocchi in calcio silicato (densità 600 kg/m^3 , sp. 10 cm) + intonaco di gesso (1 cm)

ΔR_w – Misura in laboratorio – ISO 10140 – ISO 717-1

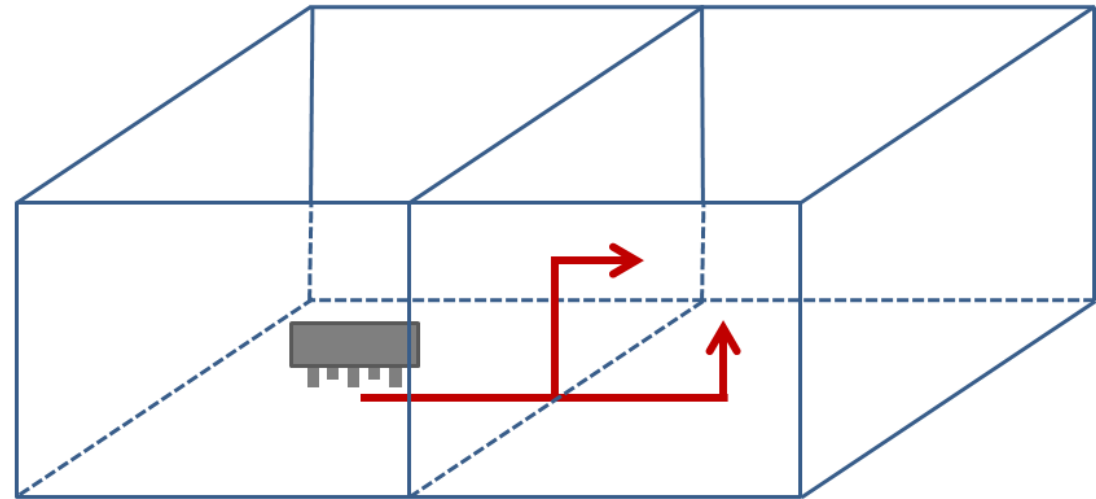
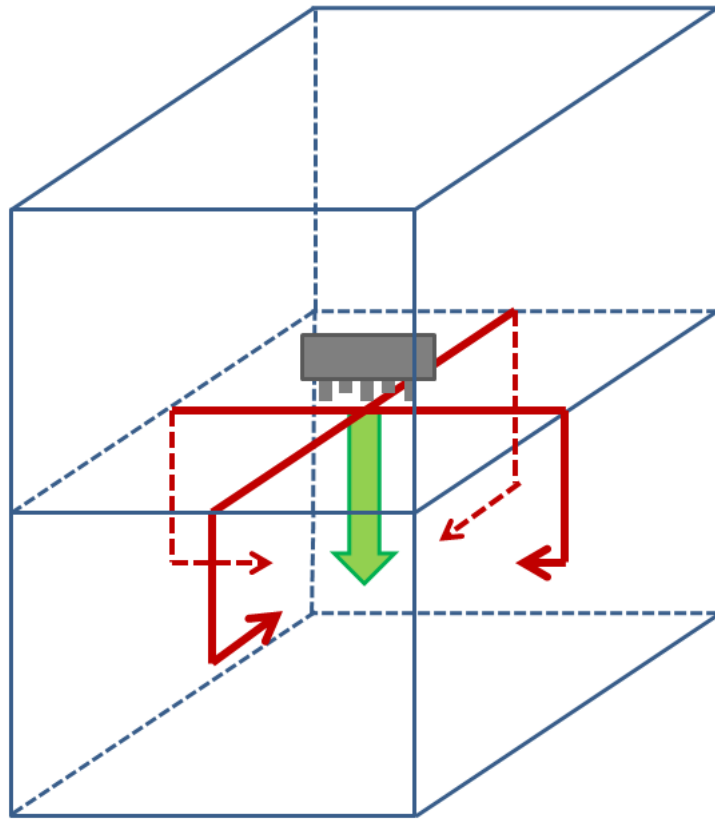
Se ΔR_w da «heavy wall» -> $\Delta R_{w,heavy}$

Se ΔR_w da «lightweight wall» -> $\Delta R_{w,light}$

Se ΔR_w da «parete di base richiesta dal committente» -> $\Delta R_{w,direct}$

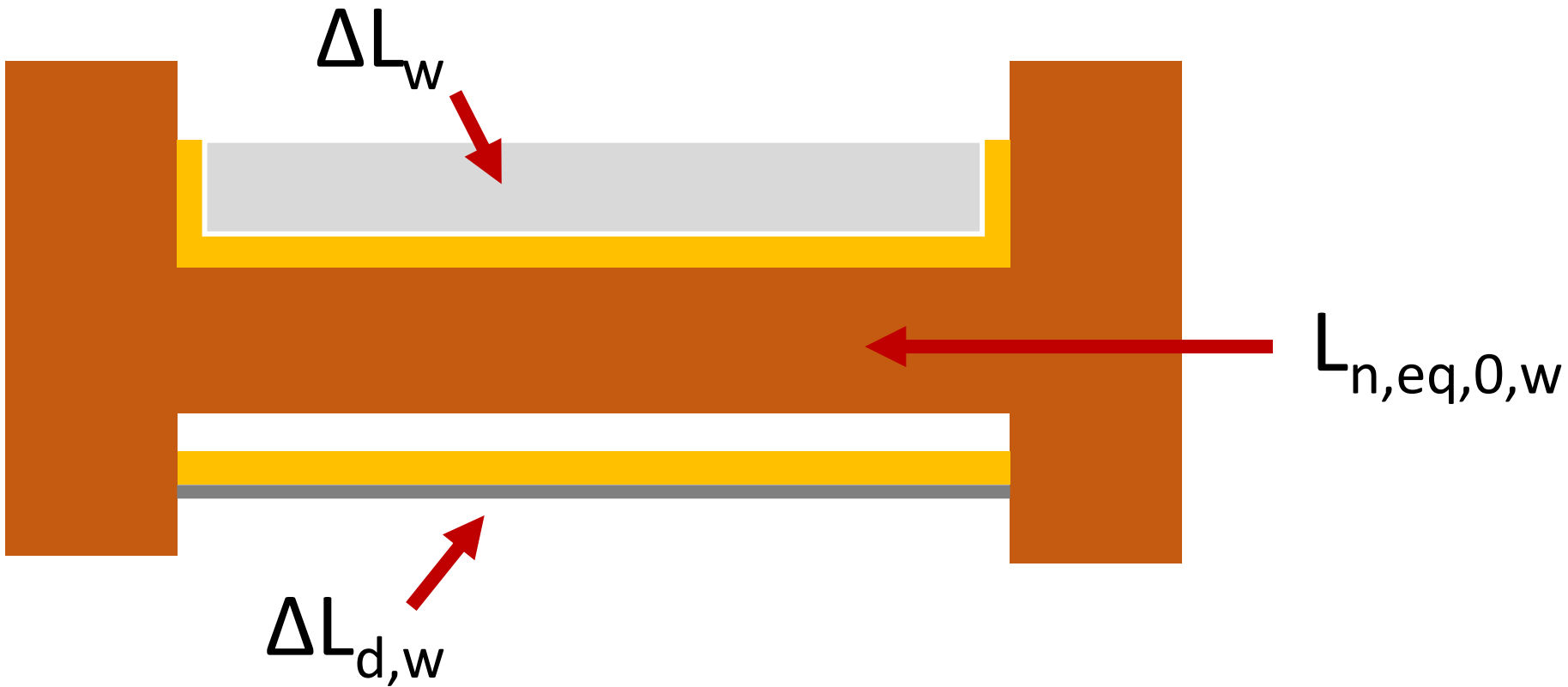
Cfr. UNI EN ISO 717-1:2021 Appendice D

Calcoli previsionali

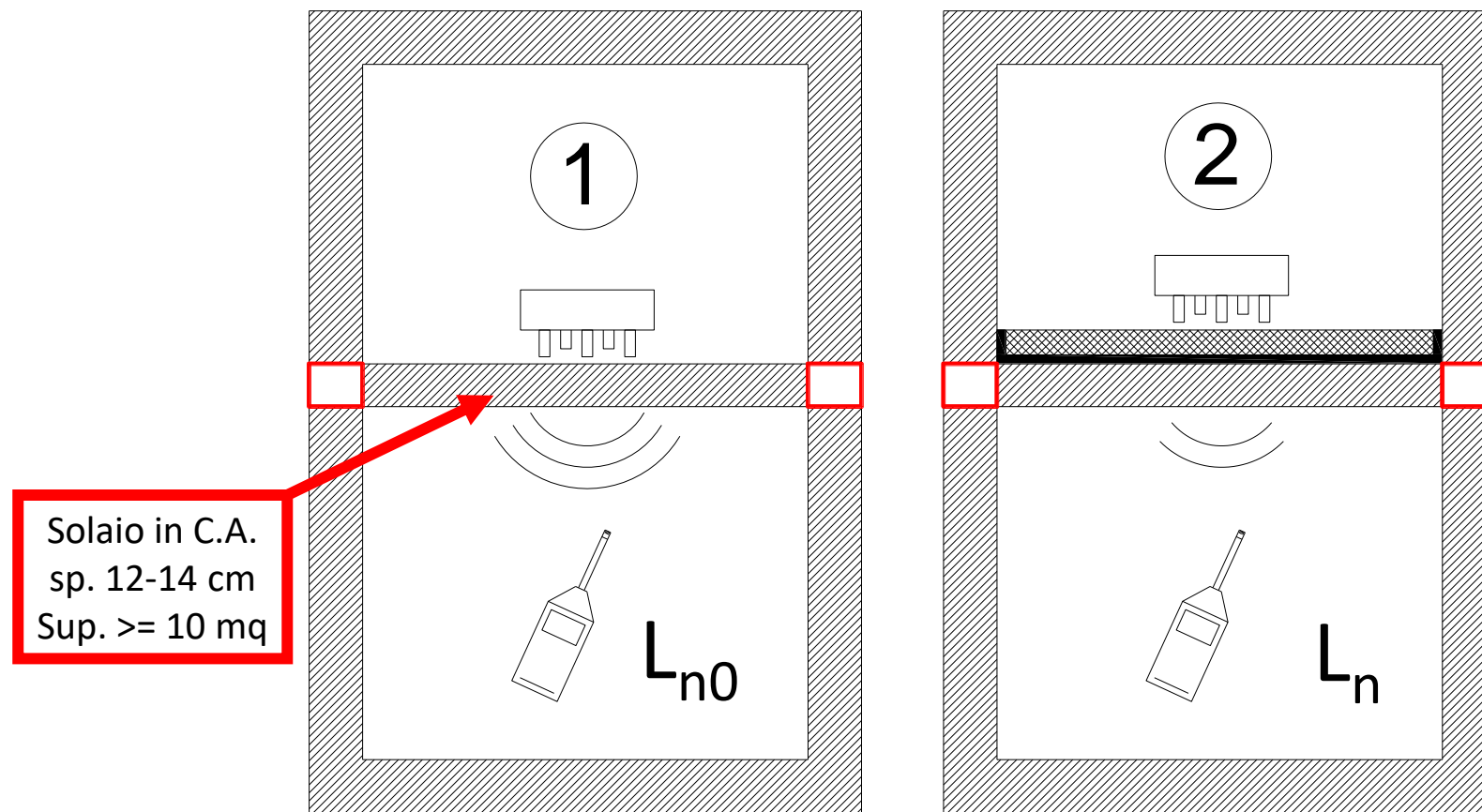


Percorso diretto

$$L_{n,d,w} = L_{n,eq,0,w} - \Delta L_w - \Delta L_{d,w}$$



ΔL_w in laboratorio



$$\Delta L_w \approx \textcircled{1} - \textcircled{2}$$

ΔL_w – Note da UNI 11175-2:2021

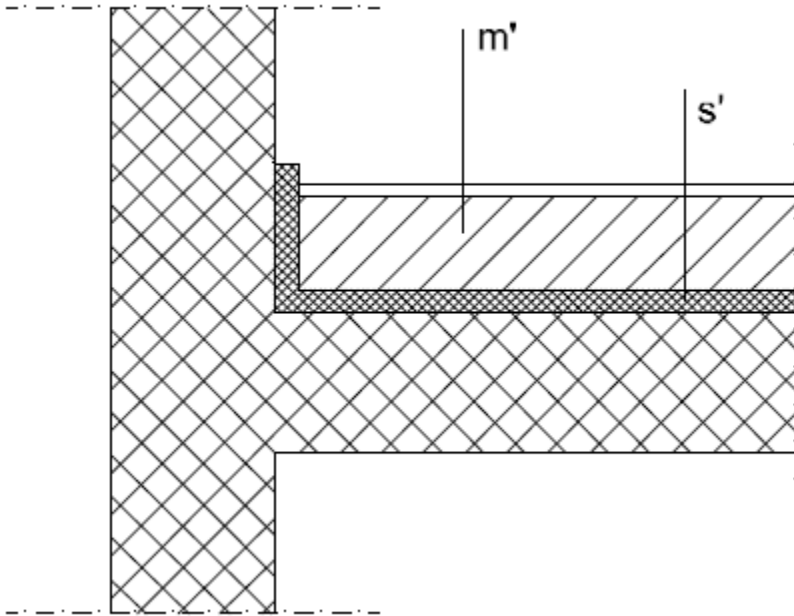
Le prove di laboratorio devono essere realizzate:

- **su solai omogenei monolitici in cemento armato**, di superficie pari almeno a 10 m² (UNI EN ISO 10140-5 Appendice C)
- utilizzando campioni con le caratteristiche indicate in UNI EN ISO 10140-1 Appendice H

Le prove possono riguardare:

- sistemi di rivestimento “a pavimento” (ad es. rivestimenti resilienti, sistemi di pavimentazione galleggiante, ecc.)
- controsoffitti. Per i controsoffitti si utilizza la sigla ΔL_{wd}

ΔL_w calcolo previsionale



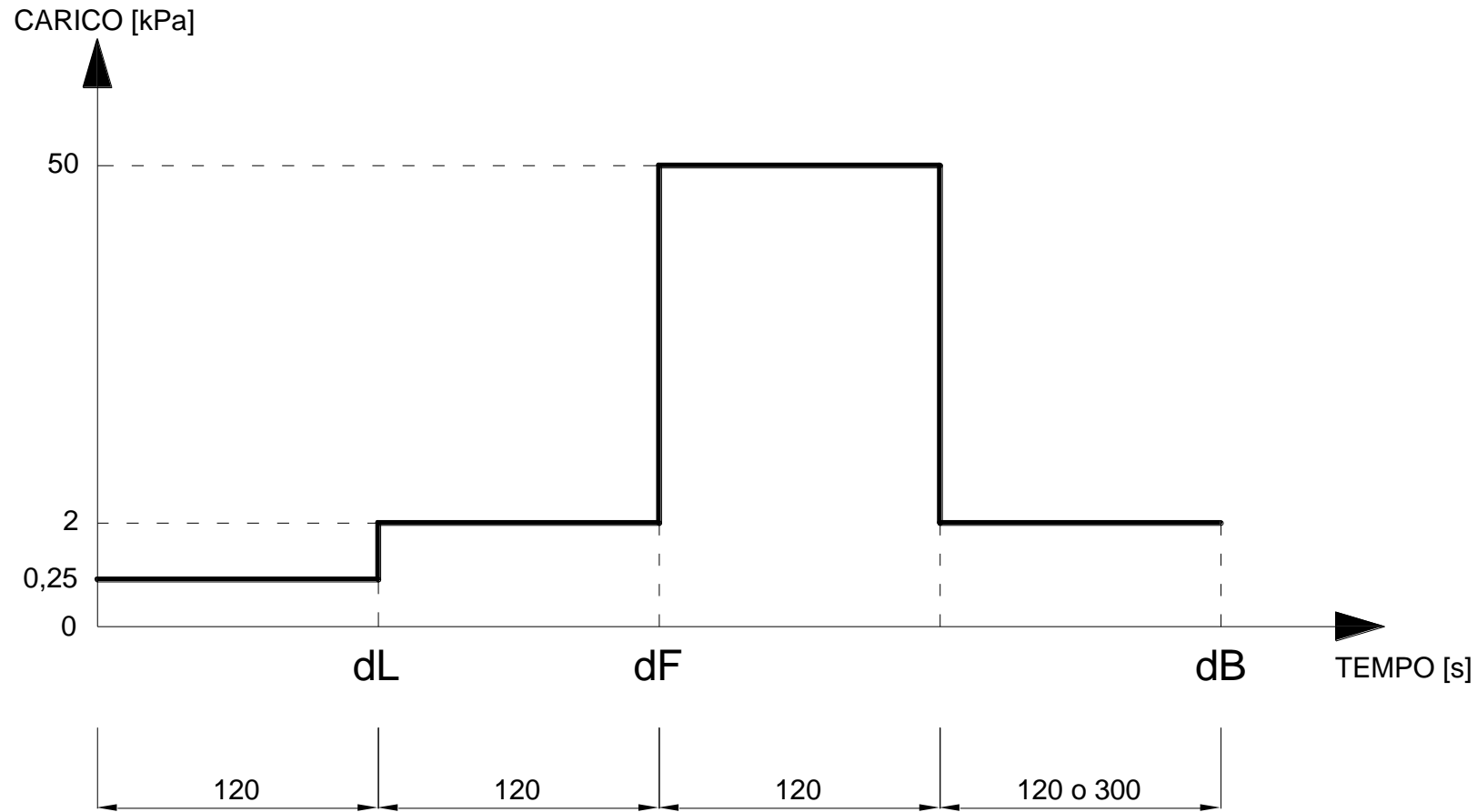
Rigidità dinamica
materiale anticalpestio
UNI EN 29052-1
(1993)

$$\Delta L_w = 13 \log(m') - 14,2 \log(s') + 20,8$$

DOWNLOAD



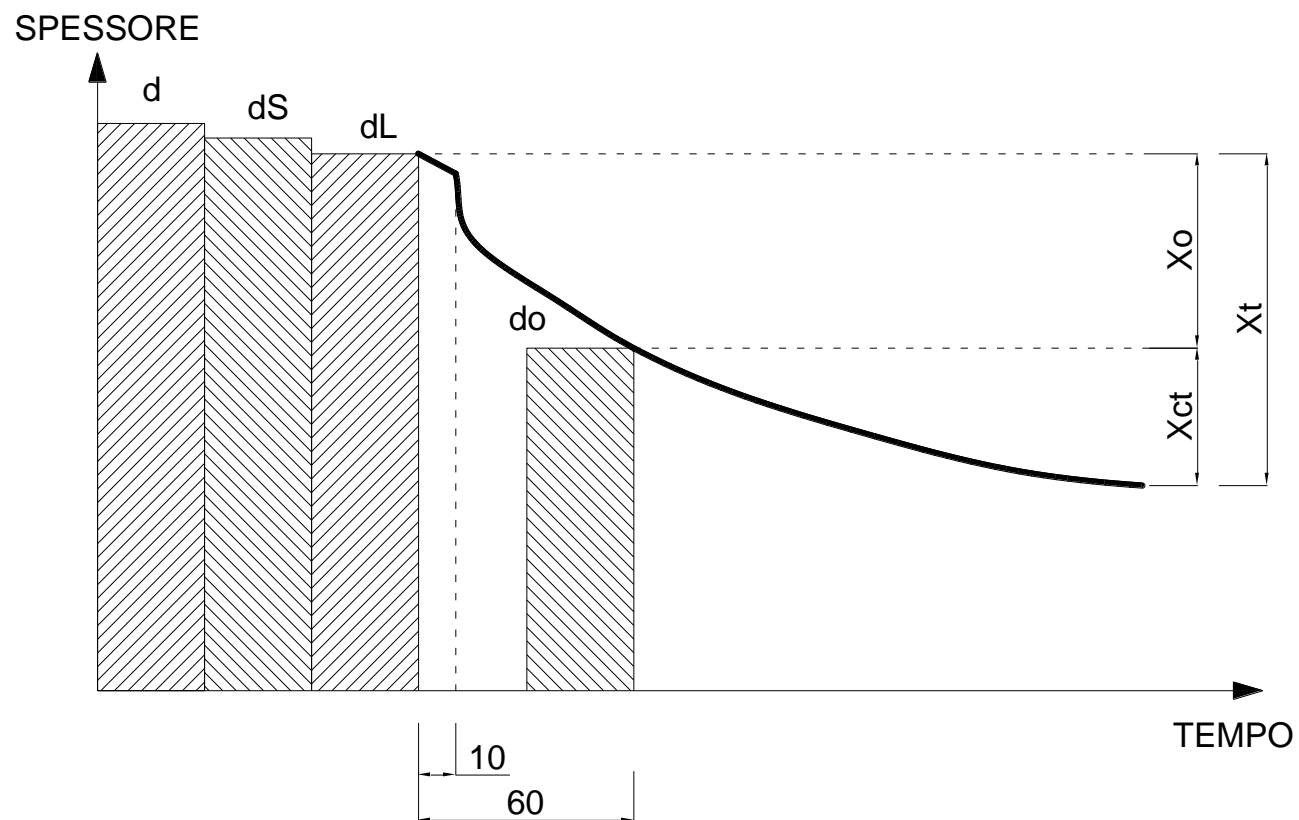
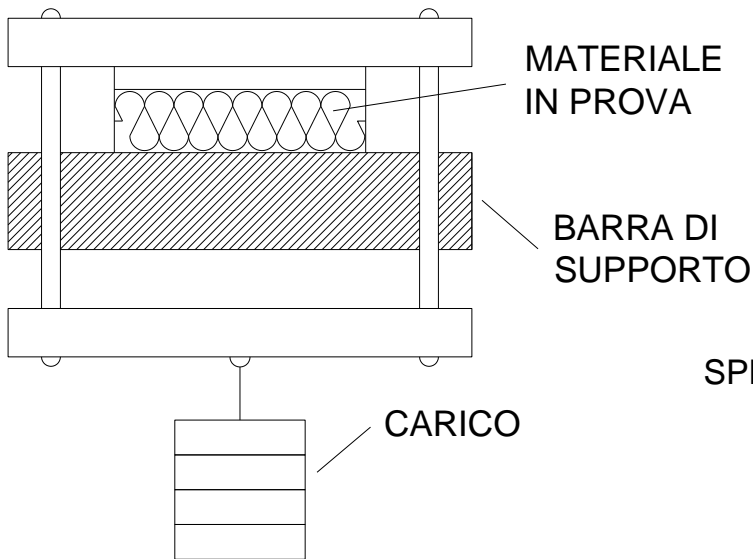
Materiali anticalpestio – comprimibilità – UNI EN 12431



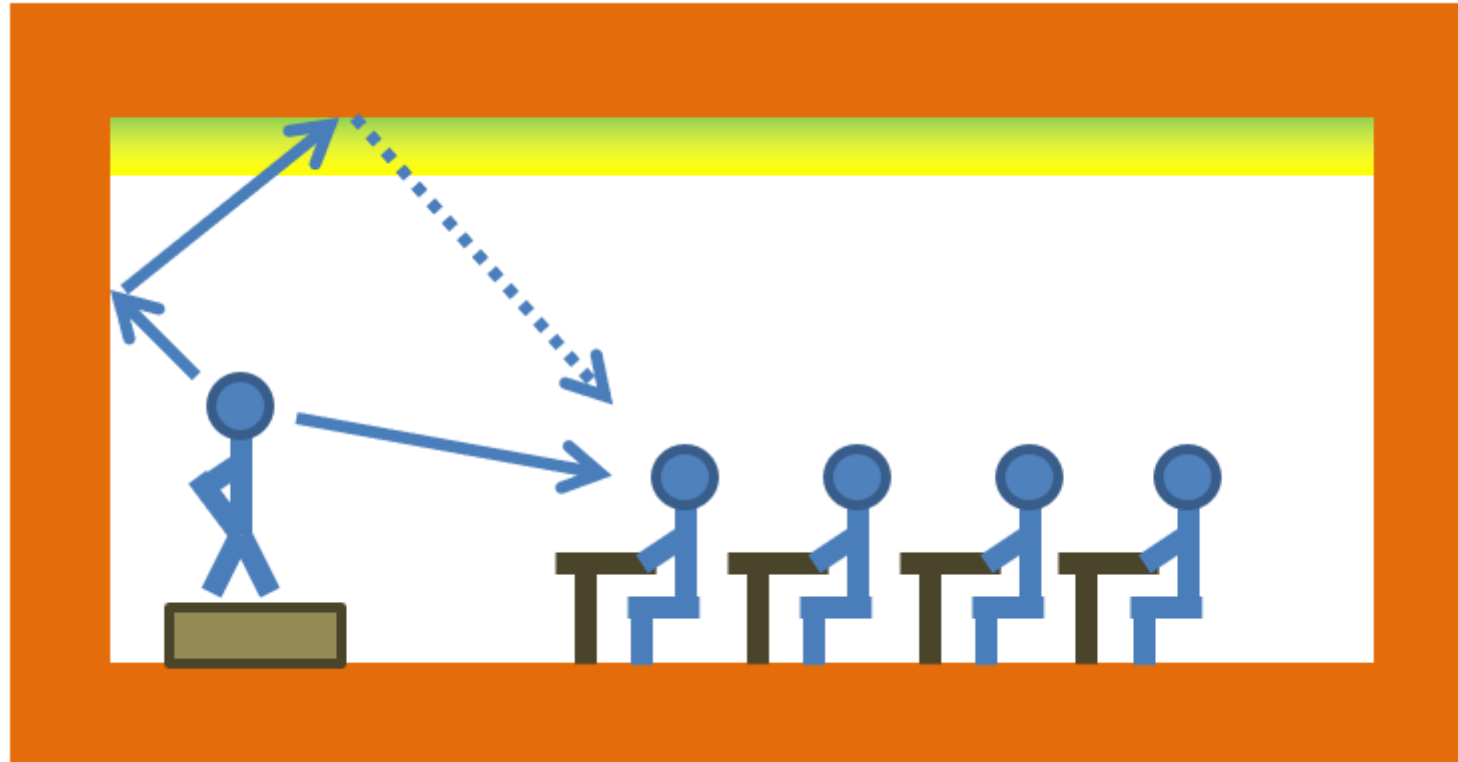
$$c = d_L - d_B \text{ [mm]}$$



Materiali anticalpestio – scorrimento viscoso – UNI EN 1606



Correzione acustica interna



$$T = \frac{0,16V}{A} \longrightarrow A = \sum_{i=1}^k S_i \alpha_i + \sum_{j=1}^m n_j A_j$$

V volume del locale

A area di assorbimento acustico

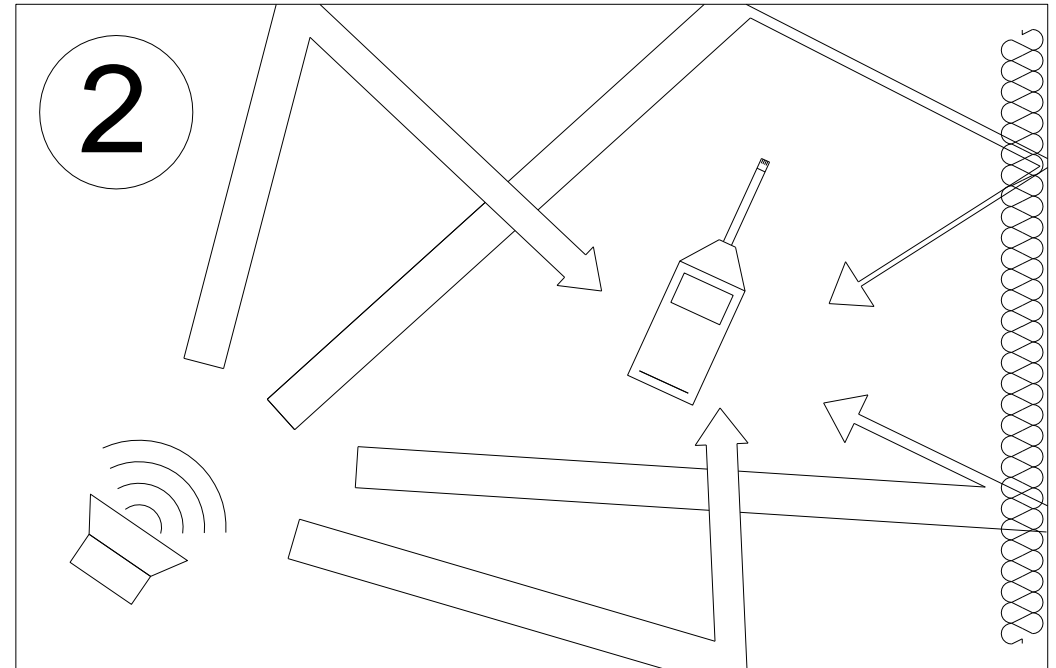
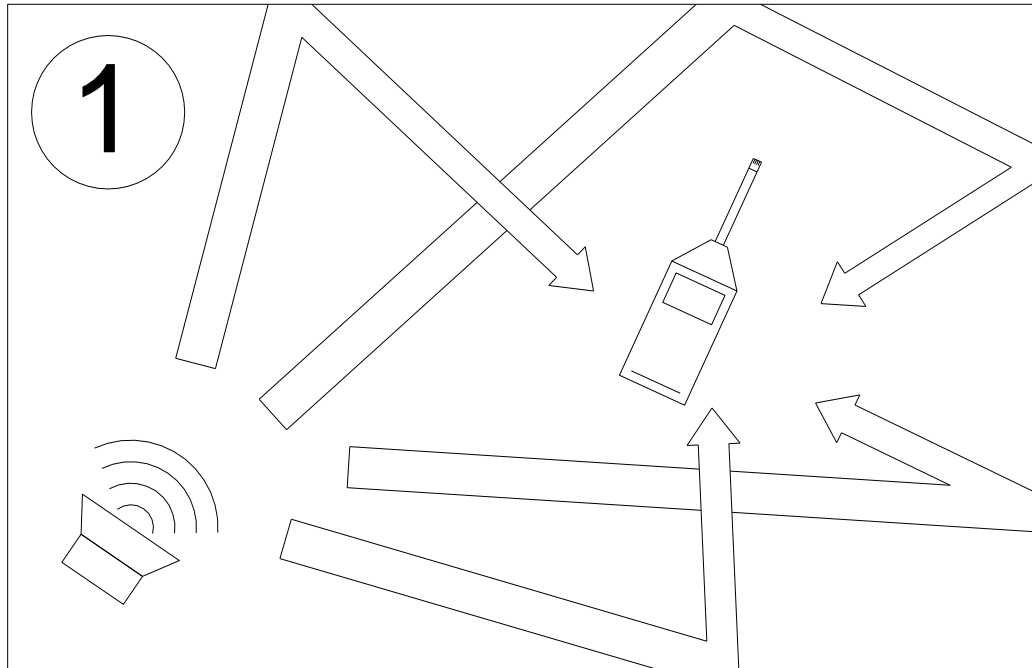
S_i superficie

α_i coeff. di assorbimento acustico

n_j numero di elementi

A_j Area di assorbimento di un elemento

α – MISURA IN LABORATORIO UNI EN ISO 354



$$\alpha = \textcircled{1} - \textcircled{2}$$



Grazie per l'attenzione