



Il convegno inizierà alle **ore 15.00**

Acustica sostenibile in edilizia: norme, materiali, prestazioni

Parte 1: Sistemi anticalpestio - Soluzioni e tecnologie costruttive per una reale durabilità delle performance



ASSOCIAZIONE NAZIONALE
PER L'ISOLAMENTO TERMICO E ACUSTICO

Dal 1984 diffonde, promuove e sviluppa l'efficienza energetica e il comfort acustico come mezzi per salvaguardare l'ambiente e il benessere delle persone

A solid green horizontal bar at the bottom of the page.



soci individuali

3850



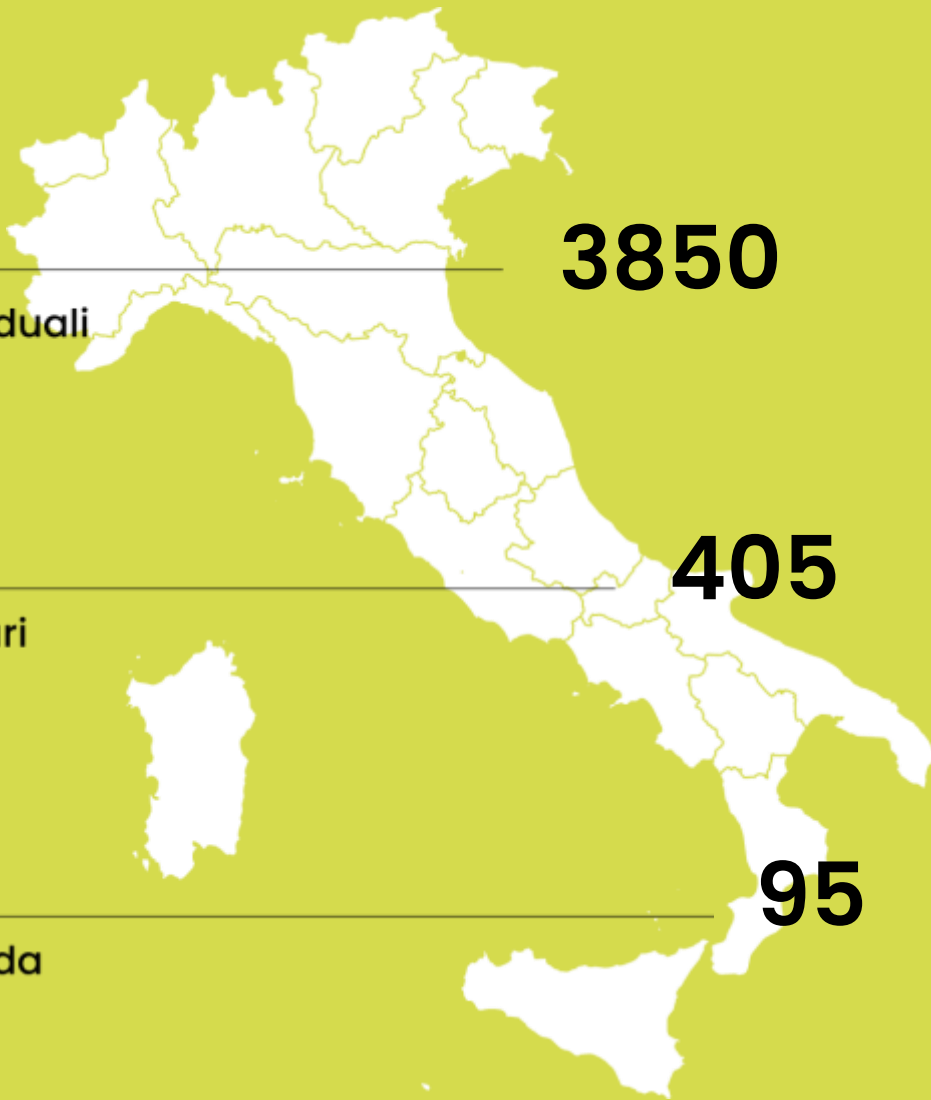
soci onorari

405



soci azienda

95



Attività istituzionali



Servizi per i soci

- Guide
- Chiarimenti tecnici
- neo Eubios



- Software



PAN



IRIS



APOLLO



LETO



EUREKA



ECHO



ICARO

Servizi validi
per **12 mesi**

120€ + IVA

QUOTA SOCIO

240€ + IVA

QUOTA SOCIO PIÙ

Sei un professionista, uno studio di progettazione,
un'impresa edile o un tecnico del settore?

Diventa socio ANIT



Corsi ed eventi

27/01/2022

Bonus 110% – analisi termotecnica per accedere alle detrazioni, corso on-line

Bonus e detrazioni 9 ore

01/02/2022

Capire gli impianti: esempi di modellizzazione energetica – liv.1, corso on-line

Impianti 6 ore

03/02/2022

Migrazione del vapore in regime dinamico, corso on-line

Igrotermia 9 ore

The screenshot shows the YouTube channel page for ANIT, which has 4.53K subscribers. The navigation menu includes HOME, VIDEOS, PLAYLISTS, COMMUNITY, and CHANNELS. The 'Uploads' section is active, displaying a grid of video thumbnails. Each thumbnail includes the video title, duration, and view count.

Video Title	Duration	Views	Time Ago
Acustica edilizia in pillole – Episodio 00	3:29	30 views	3 hours ago
Efficienza energetica e sicurezza sismica nel...	2:32:00	3K views	Streamed 2 weeks ago
Conduttività termica: cos'è e come si valuta	2:48:14	2.9K views	Streamed 1 month ago
IL BONUS 110% (EP. 05) ING. CARLOTTA BERSANI	3:25	766 views	2 months ago
IL BONUS 110% (EP. 06) ING. MARGO BATTISTESSA	3:26	1.3K views	2 months ago
IL BONUS 110% (EP. 03) ING. GIORGIO GALBUSERA	6:38	1.7K views	3 months ago
Superbonus 110%. L'esperto risponde - Webinar gratuit...	2:12:43	54K views	Streamed 7 months ago
Bonus 110%, a che punto siamo?	1:47:53	21K views	Streamed 9 months ago
ECHO 8.1 - Incontro di approfondimento per i Soc...	1:57:02	1K views	11 months ago

L'evoluzione dei sistemi dell'acustica edilizia

Parte 1

Sistemi
anticalpestio

28 febbraio

Parte 2

Isolamento
delle pareti

28 marzo

Parte 3

Correzione
acustica

27 aprile

Iscrizioni su **www.anit.it**

Patrocini



Sponsor tecnico



Programma

15.00 Introduzione normativa

Per una acustica edilizia sostenibile nel tempo. Passato, presente e futuro della normativa acustica, a 25 anni dalla pubblicazione del DPCM 5-12-1997.

Ing. Matteo Borghi – ANIT

16.00 Nuove tecnologie per il sistema pavimento

Soluzioni prestazionali per un benessere acustico sostenibile: la scelta dello strato resiliente come momento fondamentale della progettazione. Focus sulle soluzioni a basso spessore, sia sottomassetto che sottopavimento.

Dott. Simone Mannocci – Tecnasfalti Isolmant

17.00 Risposte a domande online

Crediti formativi

INGEGNERI:

2CFP accreditato dal CNI

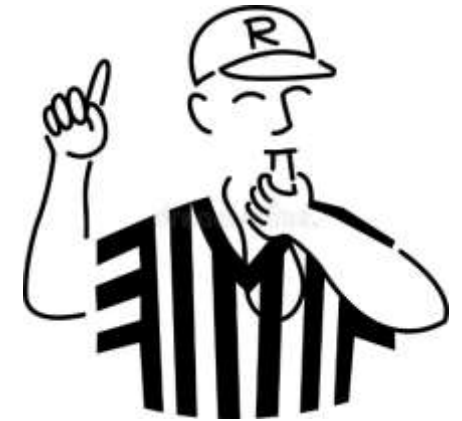
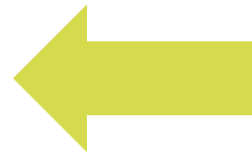
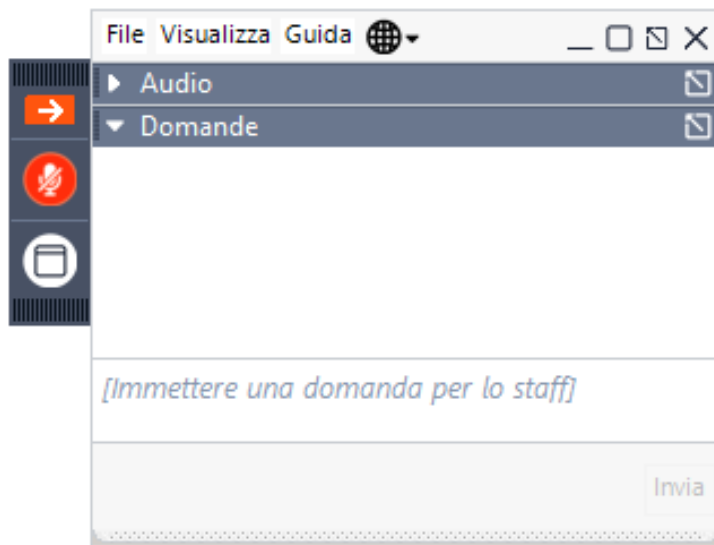
GEOMETRI:

2CFP accreditato dal Collegio di Cremona

I CFP sono riconosciuti solo per la presenza all'intero evento formativo

Regole di interazione

- Audio: disattivato
- Condivisione schermo: solo del relatore
- Domande: via chat
- Non è possibile registrare l'evento





Per una acustica edilizia sostenibile nel tempo.

Passato, presente e futuro della normativa acustica, a 25 anni dalla pubblicazione del DPCM 5-12-1997.

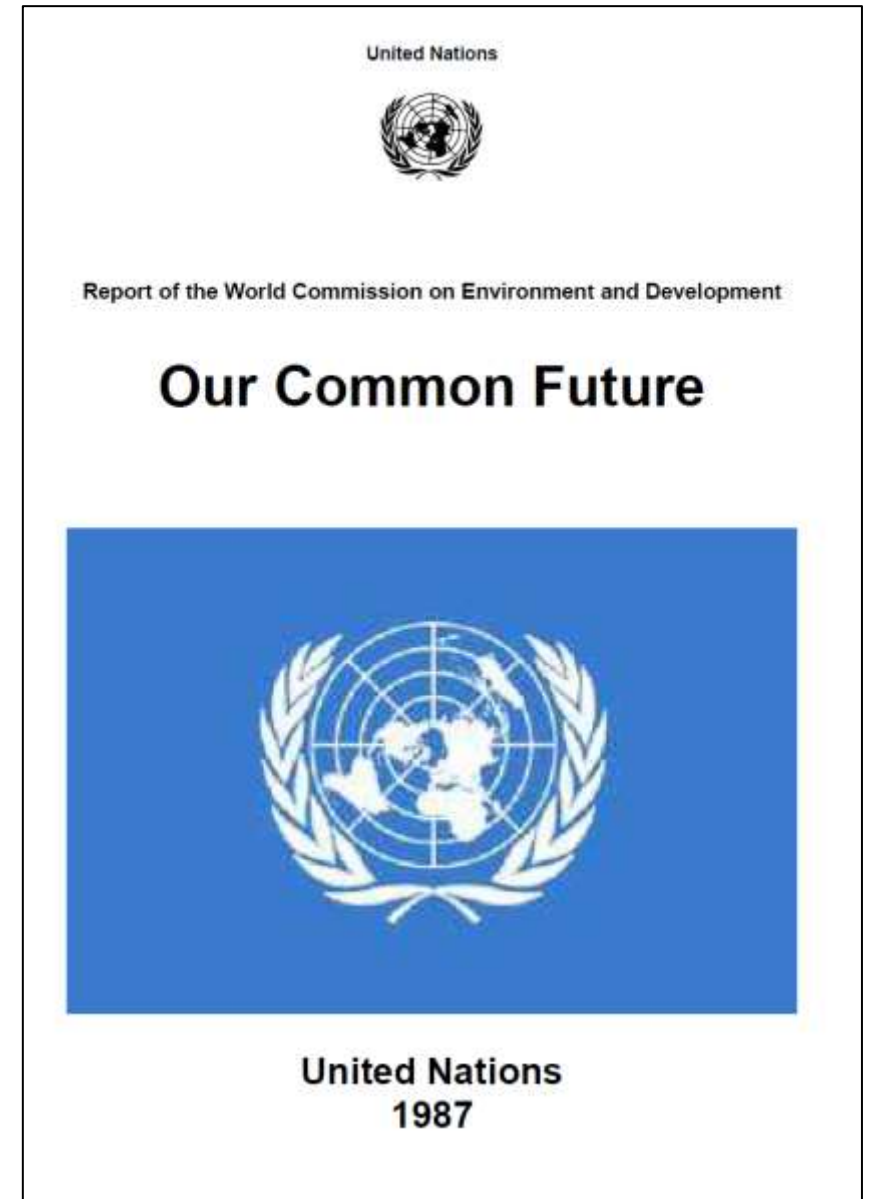
Ing. Matteo Borghi

Sostenibilità

Uno sviluppo sostenibile richiede di:

“assicurare il soddisfacimento dei bisogni della generazione presente senza compromettere la possibilità delle generazioni future di realizzare i propri”

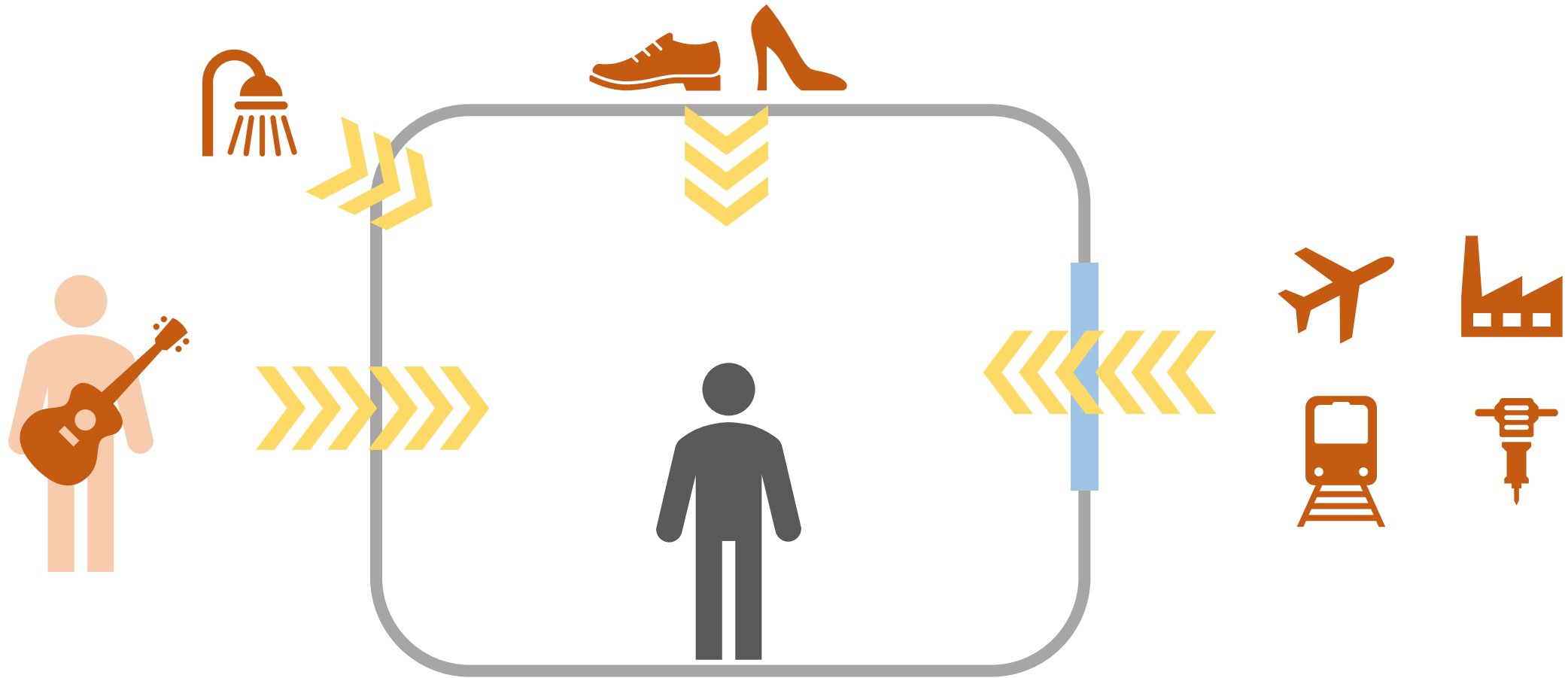
(Rapporto Brundtland - 1987).



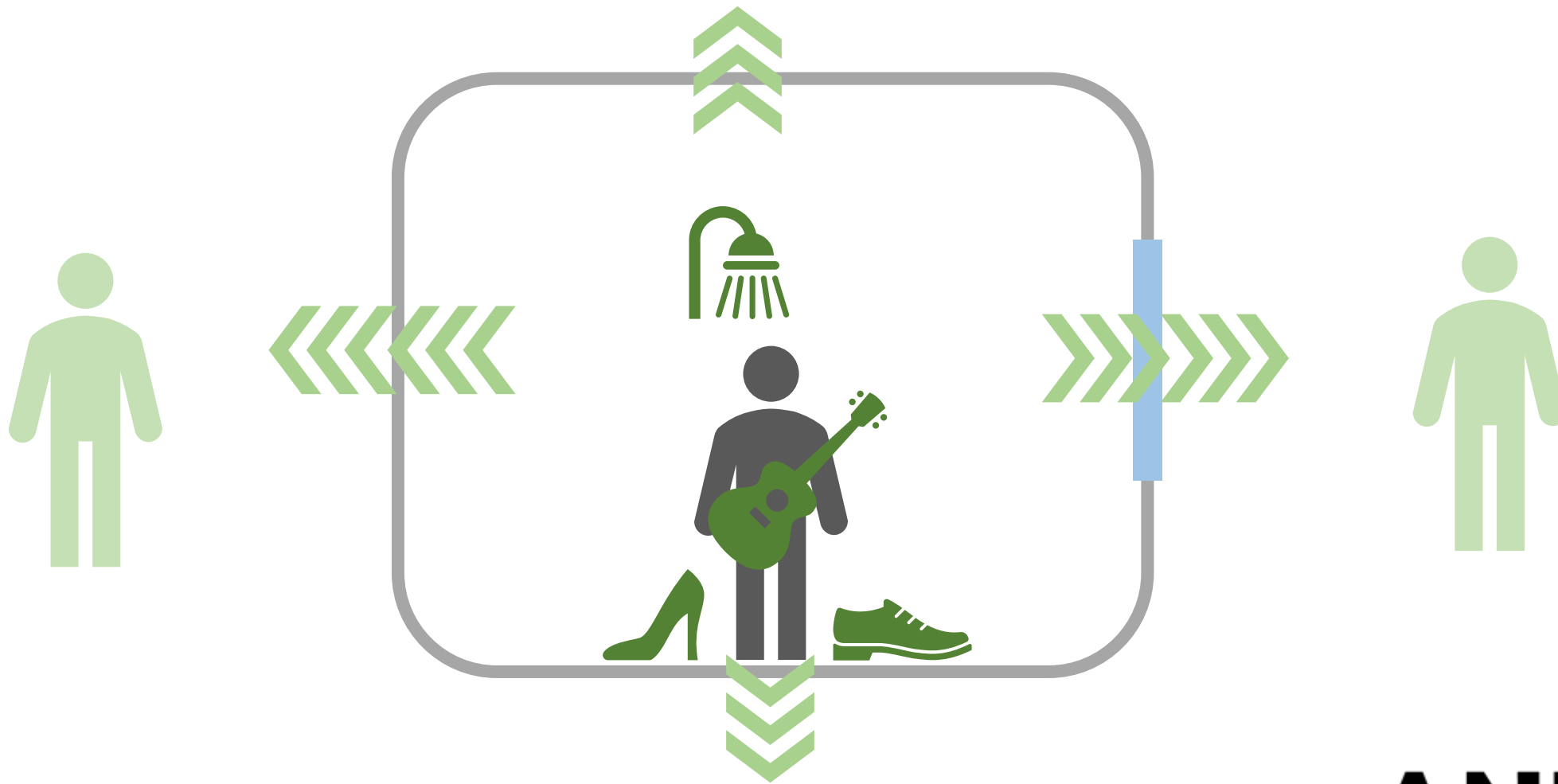
**QUALI SONO I NOSTRI BISOGNI
PER AMBIENTI
«ACUSTICAMENTE CONFORTEVOLI»?**



Adeguato isolamento a rumori «ESTRANEI»

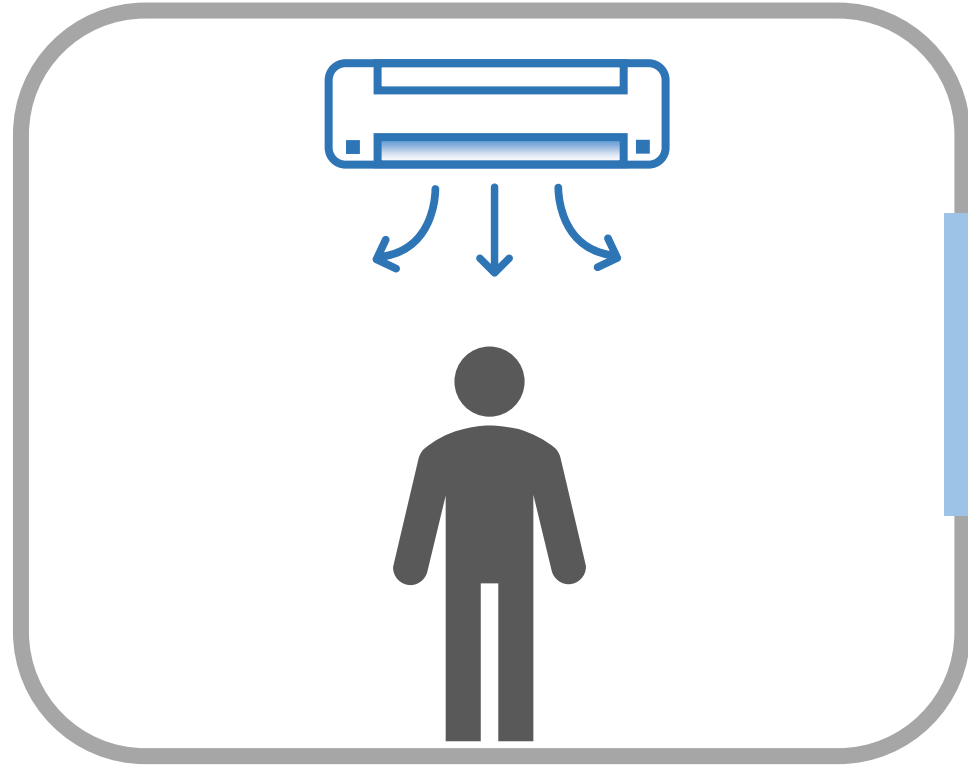


Adeguata «PRIVACY ACUSTICA»

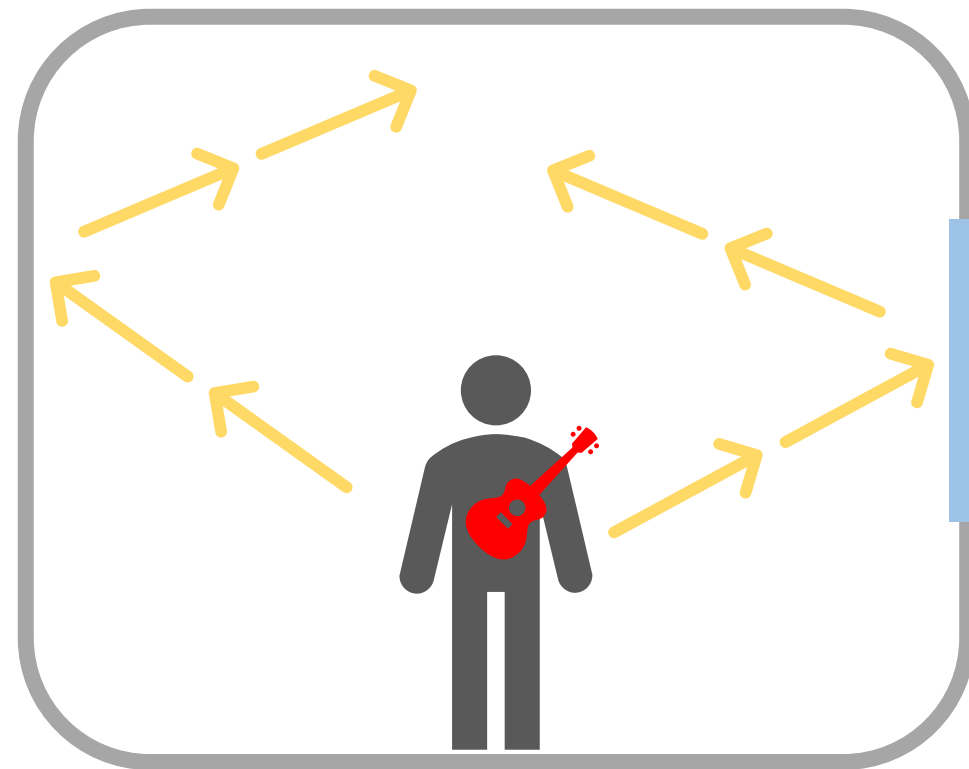
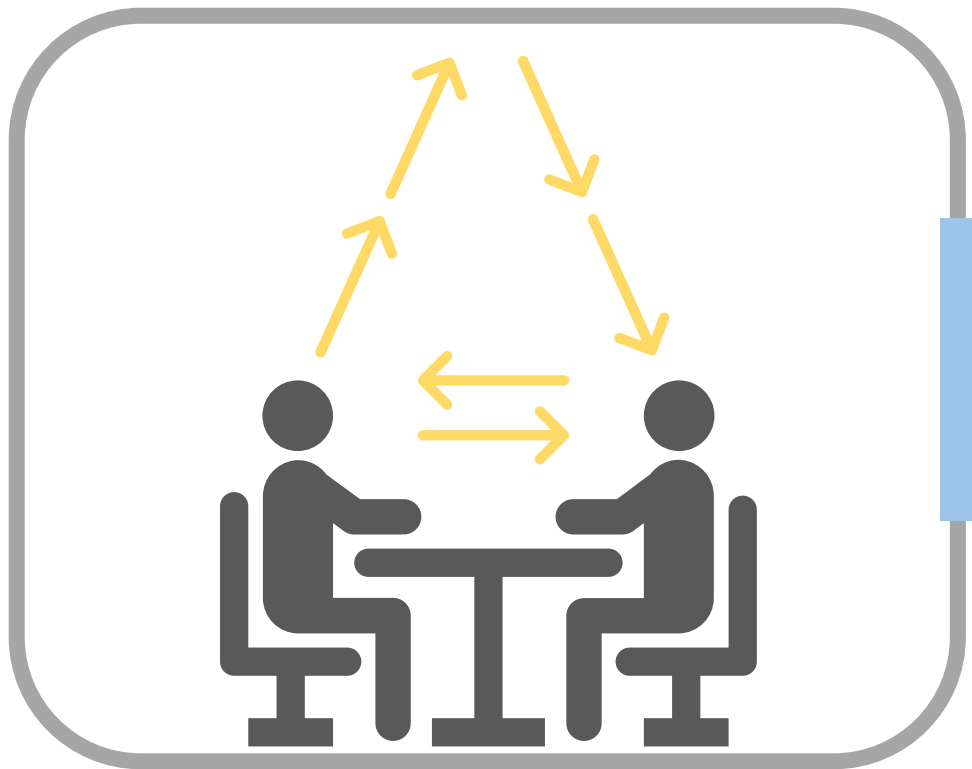


ANIT 

Ridotta rumorosità impianti interni



Adeguata comprensione del parlato e riverberazione



Acustica e sostenibilità

Utilizzo di prodotti «sostenibili»

Mantenimento delle prestazioni nel tempo

Capacità di adattamento alle richieste future



Acustica edilizia: il percorso da seguire

**RICHIESTA DEL
COMMITTENTE**



**PROGETTO
ACUSTICO**



**CONTROLLI IN
CANTIERE**

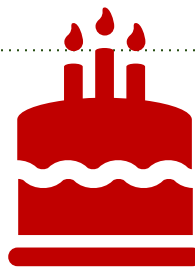


**MISURE
IN OPERA**



ANIT 

OBBLIGHI DI LEGGE



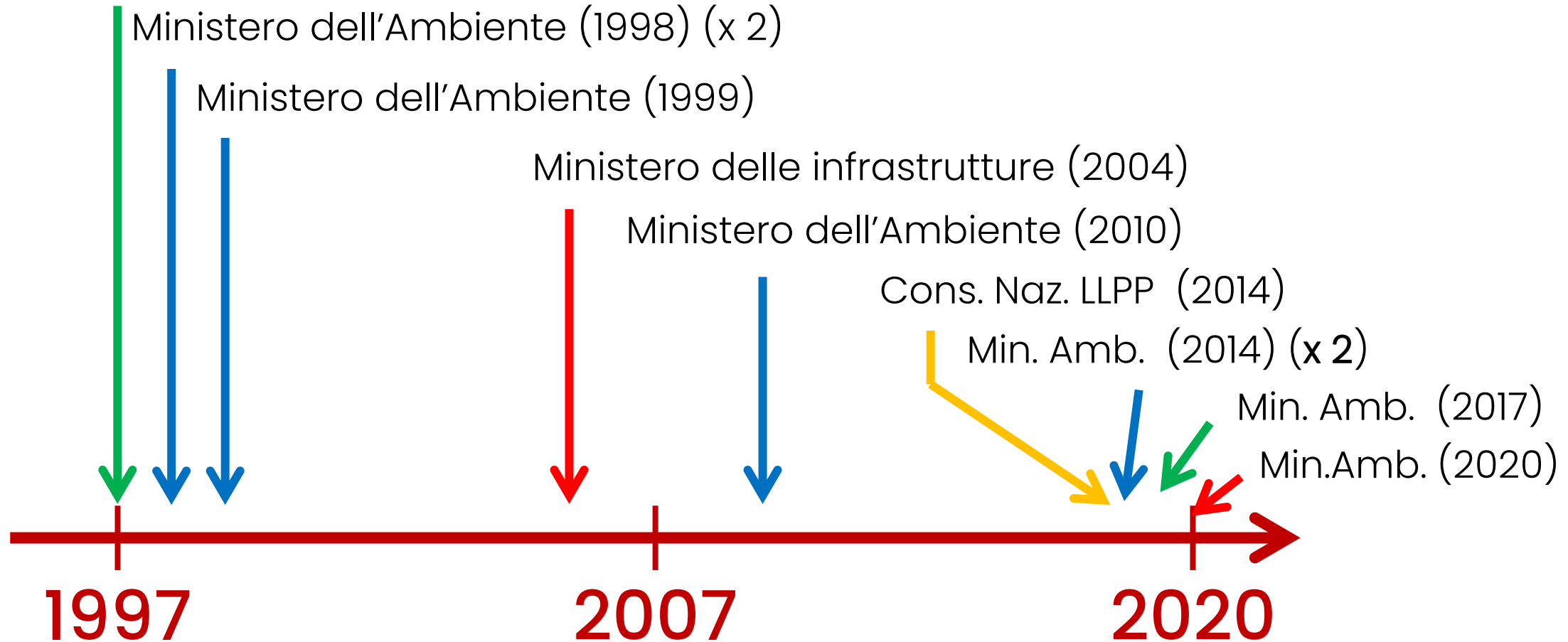
Destinazione d'uso	Pareti e solai tra U.I.	Facciate	Rumore da calpestio	Impianti a funz. discontinuo	Impianti a funz. continuo	Tempo di riverberazione	
	R'_{w} [dB]	$D_{2m,nT,w}$ [dB]	$L'_{n,w}$ [dB]	$L_{A,S,max}$ [dBA]	$L_{A,eq}$ [dBA]	T [s]	
Ospedali, cliniche, case di cura	≥ 55	≥ 45	≤ 58	≤ 35	≤ 25	-	
Residenze , alberghi, pensioni	≥ 50	≥ 40	≤ 63	≤ 35	$\leq 25?$	-	
Scuole a tutti i livelli	≥ 50	≥ 48	≤ 58	≤ 35	≤ 25	Aule $\leq 1,2$	Palestre $\leq 2,2$
Uffici, attività ricreative o di culto, attività commerciali	≥ 50	≥ 42	≤ 55	≤ 35	$\leq 25?$	-	

Circolari di chiarimento

DOWNLOAD



DPCM 5-12-1997





Circolare ministeriale – Luglio 2020

- Ristrutturazione parziale: mantenere o migliorare le prestazioni preesistenti
- Ristrutturazione totale (o nuova costruzione): raggiungere le prestazioni del DPCM 5-12-1997

NB: edifici pre-DPCM 5-12-1997

Allegato 2 - Paragrafo 2.3.5.6 - Comfort acustico

Interventi di **nuova costruzione e ristrutturazione importante di primo livello**

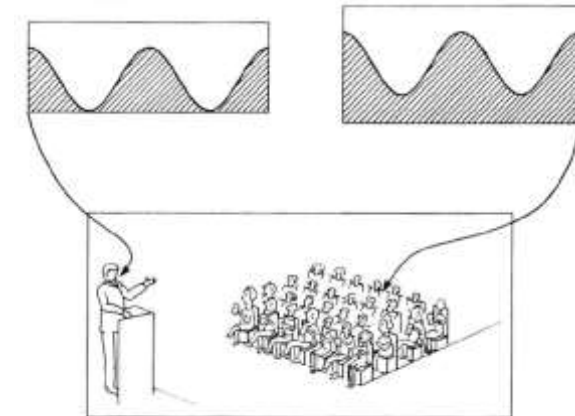
- **Classificazione acustica (UNI 11367)**

Classe	Prestazioni
I	Molto buone
II	Buone
III	Di base
IV	Modeste

- **Ospedali e scuole**



- **Qualità acustica interna (UNI 11532)**





Ospedali e scuole

Appendice A – Prospetto A1 – Ospedali e scuole	Prestazione superiore
Isolamento di facciata ($D_{2m,nT,w}$)	≥ 43
Partizioni fra ambienti di differenti U.I. (R'_w)	≥ 56
Calpestio fra ambienti di differenti U.I. ($L'_{n,w}$)	≤ 53
Livello impianti continui, (L_{ic}), installati in altri ambienti	≤ 28
Livello massimo impianti discontinui, (L_{id}) in altri ambienti	≤ 34
Isolamento partizioni ambienti sovrapposti stessa U.I. ($D_{nT,w}$)	≥ 55
Isolamento partizioni ambienti adiacenti stessa U.I. ($D_{nT,w}$)	≥ 50
Calpestio fra ambienti sovrapposti della stessa U.I. ($L'_{n,w}$)	≤ 53

Decreto CAM – Appalti pubblici – ottobre 2017

Descrittore	Classe II
Isolamento di facciata $D_{2m,nT,w}$ [dB]	≥ 40
Isolamento ai rumori tra unità immobiliari R'_w [dB]	≥ 53
Livello di rumori da calpestio L'_{nw} [dB]	≤ 58
Livello di rumore impianti continui L_{ic} [dBA]	≤ 28
Livello di rumore impianti discontinui L_{id} [dBA]	≤ 33

NB

- Procedura di classificazione definita da UNI 11367
- Occorre rispettare anche le prescrizioni del DPCM 5-12-1997

Il progettista deve dare evidenza del rispetto del criterio, sia in fase di progetto che in fase di verifica finale

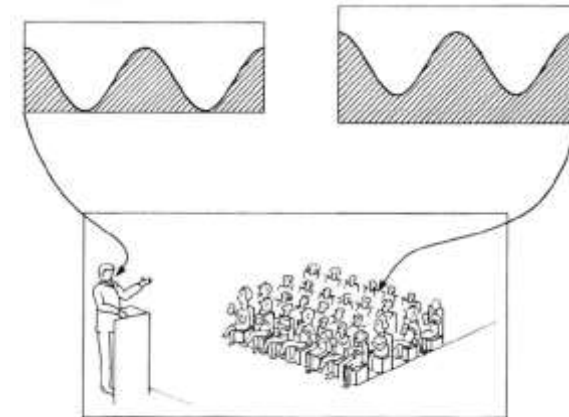


Nuovo Decreto CAM – 23 giugno 2022

Publicato in G.U. il 6/08/2022, entra in vigore il 4/12/2022

Paragrafo 2.4.11 “Prestazioni e comfort acustici”

Classe	Prestazioni
I	Molto buone
II	Buone
III	Di base
IV	Modeste



Nuovo Decreto CAM – 23 giugno 2022

Per gli interventi su edifici esistenti, si applicano le prescrizioni in caso di **ristrutturazione totale** degli elementi edilizi.

Per ristrutturazioni “non totali” di elementi edilizi occorre **migliorare i requisiti acustici preesistenti**.

Il miglioramento non è richiesto:

- se l'elemento tecnico già rispetta le prescrizioni CAM
- se esistono vincoli architettonici o divieti da regolamenti edilizi/locali
- in caso di impossibilità tecnica

La sussistenza di questi aspetti va dimostrata con una relazione redatta da tecnico competente in acustica. Nel caso non sia possibile apportare un miglioramento, va assicurato almeno il mantenimento dei requisiti acustici preesistenti.



Classificazione acustica – UNI 11367:2023

CLASSE	Indice del potere fonoisolante apparente R'_w	Indice dell'isolamento acustico delle facciate D_{2mnTw}	Indice del livello di rumore da calpestio dei solai L'_{nw}	Liv. max di rumore impianti a funzionamento continuo L_{ic}	Liv. max di rumore impianti a funzionamento discontinuo L_{id}
I	≥ 56	≥ 43	≤ 53	≤ 25	≤ 30
II	≥ 53	≥ 40	≤ 58	≤ 28	≤ 33
III	≥ 50	≥ 37	≤ 63	≤ 32	≤ 37
IV	≥ 45	≥ 32	≤ 68	≤ 37	≤ 42

Classificazione acustica – UNI 11367:2023



Solaio	L'_{nw}
S	58
K	65
C1	58
C2	58

Valore complessivo	62
Classe	III



Rumori da calpestio

Le misure di livello di rumore da impatto ($L'_{n,w}$) riguardano **sia i rumori da calpestio percepiti** nell'unità immobiliare in esame, **che i rumori generati** nell'unità in esame verso altre unità immobiliari.

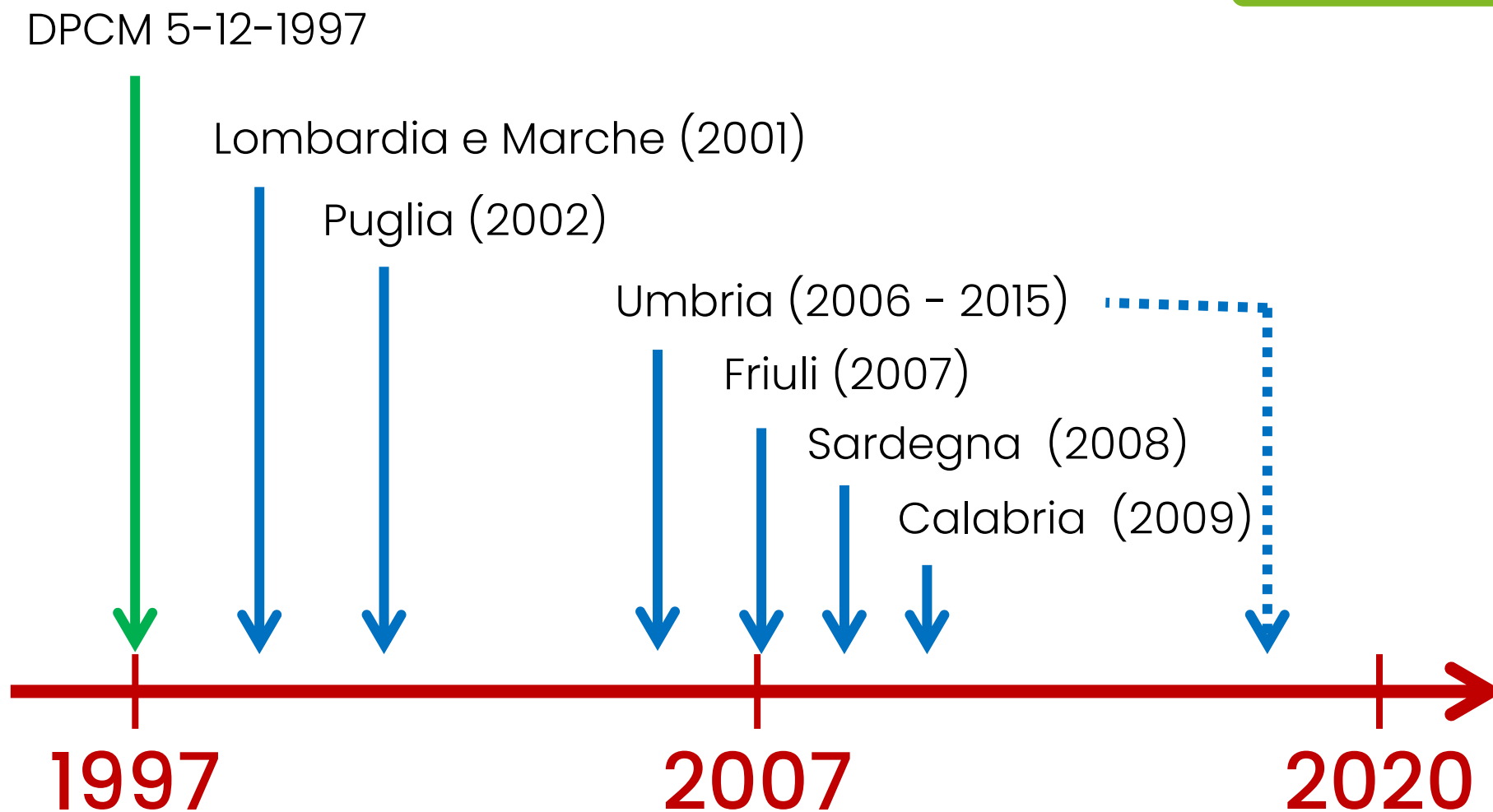
Calcolo dei valori utili

$D_{2m,nT,w}$	R'_w	$D_{nT,w}$	$L'_{n,w}$	L_{ic}	L_{id}
-0,9	-0,9	-0,9	+1	+1,1	+2,4



Leggi regionali

DOWNLOAD



Legge Regionale 10/08/2001, n.13 – Art. 7

I progetti relativi ad interventi sul patrimonio edilizio esistente che ne modifichino le caratteristiche acustiche devono essere corredati da dichiarazione del progettista che attesti il rispetto dei requisiti acustici stabiliti dal DPCM 5/12/1997 e dai regolamenti comunali.

Protocolli di sostenibilità: acustica



PROTOCOLLO ITACA Nazionale 2011

EDIFICI SCOLASTICI

CRITERIO D.5.6	Destinazione d'uso	Criterio valido per:	
	SCUOLE	Nuova costruzione	Ristrutturazione
Qualità acustica dell'edificio			
AREA DI VALUTAZIONE	CATEGORIA		
D. Qualità ambientale indoor	D.5 Benessere acustico		
ESIGENZA	PESO DEL CRITERIO		
Protezione dai rumori esterni ed interni all'edificio.	nella categoria	nel sistema completo	
INDICATORE DI PRESTAZIONE	UNITA' DI MISURA		
Valutazione acustica globale dell'edificio	-		
SCALA DI PRESTAZIONE			
			PUNTI
NEGATIVO	Uno o più requisiti acustici non raggiungono la prestazione base		-1
SUFFICIENTE	La maggioranza dei requisiti acustici raggiunge la prestazione base		0
BUONO	La maggioranza dei requisiti acustici raggiunge la prestazione superiore		3
OTTIMO	Tutti i requisiti acustici raggiungono la prestazione superiore		5
METODO E STRUMENTI DI VERIFICA			
Per il calcolo dell'indicatore di prestazione e relativo punteggio, si proceda come segue:			
1. Calcolare, per ciascun ambiente dell'unità immobiliare*, i requisiti acustici (pertinenti all'unità immobiliare considerata) del prospetto A.1 dell'Appendice A della norma UNI 11367.			
Nel caso in cui l'ambiente soggetto alla verifica non confini con ambienti di altre unità immobiliari (con destinazioni d'uso diversa da quella considerata), calcolare, per ciascun ambiente, i seguenti requisiti acustici, applicando il modello di calcolo definito nelle seguenti norme:			
- UNI/TR 11175;			
- UNI EN 12354-3 (indice di valutazione dell'isolamento di facciata $D_{2m,nT,w}$);			
- UNI EN 12354-1 (isolamento acustico normalizzato di partizioni tra ambienti adiacenti della stessa unità immobiliare DnT,w);			
- UNI EN 12354-1 (isolamento acustico normalizzato di partizioni tra ambienti sovrapposti della stessa unità immobiliare DnT,w);			
- UNI EN 12354-2 (indice di valutazione del livello di pressione sonora di calpestio normalizzato tra ambienti sovrapposti della stessa unità immobiliare L_h,w);			
- UNI EN 12354-5 (livello di rumore immesso da impianti tecnologici L_{Aeq}, L_{ASmax}).			
Nel caso in cui invece l'ambiente soggetto alla verifica, confini con ambienti di altre unità immobiliari (anche con destinazioni d'uso diversa da quella considerata), calcolare i seguenti requisiti acustici, applicando il modello di calcolo definito nelle seguenti norme:			
- UNI/TR 11175			
- UNI EN 12354-3 (indice di valutazione dell'isolamento di facciata $D_{2m,nT,w}$);			
- UNI EN 12354-1 (indice di valutazione del potere fonoisolante apparente di partizioni tra ambienti di differenti unità immobiliari Rw);			
- UNI EN 12354-2 (indice di valutazione del livello di pressione sonora di calpestio normalizzato tra ambienti di differenti unità immobiliari L_h,w);			
- UNI EN 12354-5 (livello di rumore immesso da impianti tecnologici L_{Aeq}, L_{ASmax}).			
2. Definire, per ciascun requisito acustico calcolato, la tipologia di prestazione secondo il prospetto A.1 dell'Appendice A della norma UNI 11367.			
3. Attribuire a ciascun ambiente dell'edificio il punteggio calcolando la moda dei punteggi ottenuti da ciascun requisito.			
4. Individuare lo scenario che meglio descrive le caratteristiche dell'edificio e attribuire il punteggio (moda dei punteggi ottenuti).			
N.B (1) *Per unità immobiliare si intende "porzione di fabbricato o fabbricato che presenta potenzialità di autonomia funzionale e reddituale" (norma UNI 11367).			
N.B (2) Il calcolo dei requisiti acustici relativi agli impianti (L_{Aeq}, L_{ASmax}) rimane in sospeso fino a quando la metodologia di calcolo degli stessi è descritta nella norma UNI EN 12354-5, non viene consolidata.			
Protocollo ITACA Nazionale 2011 - Versione basata su DBTool 2007 di iSBE			

Protocolli di sostenibilità: acustica



LEED v4 for BUILDING DESIGN AND CONSTRUCTION

Traduzione italiana

Aggiornato 08 Novembre 2016

Include:

LEED BD+C: New Construction

LEED BD+C: Core and Shell

LEED BD+C: Schools

LEED BD+C: Retail

LEED BD+C: Data Centers

LEED BD+C: Warehouses and Distribution Centers

LEED BD+C: Hospitality

LEED BD+C: Healthcare



PREREQUISITO EQ - REQUISITI ACUSTICI MINIMI [*MINIMUM ACOUSTIC PERFORMANCE*] Obbligatorio

BD&C

Questo prerequisito si applica a:

- Schools

Finalità [*Intent*]

Creare aule scolastiche che facilitano la comunicazione tra insegnanti e studenti e tra gli studenti attraverso una efficace progettazione acustica.

Requisiti [*Requirements*]

SCHOOLS

Rumore di fondo degli impianti HVAC

Limitare a 40 dBA il livello di rumore di fondo degli impianti di riscaldamento, ventilazione e condizionamento dell'aria (HVAC) nelle aule e negli ambienti didattici principali. Seguire le metodologie raccomandate e le migliori pratiche per il controllo del rumore degli impianti meccanici suggerite dalla normativa ANSI S12.60-2010, Parte 1, Appendice A.1, dal capitolo 48 *Noise and Vibration Control* (Controllo del rumore e delle vibrazioni) del manuale ASHRAE Handbook Applications HVAC del 2011 inclusi Errata e dalla norma AHRI 885-2008 o da un equivalente locale per progetti al di fuori degli Stati Uniti.

Rumore esterno

Per tutti i siti in cui è presente un elevato inquinamento acustico esterno (Leq di picco su base oraria superiore a 60 dBA durante le ore di lezione), adottare strategie di mitigazione acustica al fine di ridurre al minimo il rumore proveniente dalle sorgenti esterne e controllare la trasmissione sonora tra aule e negli ambienti didattici principali. Sono esentati tutti i progetti situati a una distanza maggiore di 800 metri (0,5 miglia) da qualsiasi sorgente sonora significativa (come ad esempio passaggio di aerei, autostrade, ferrovie, industrie).

Tempo di riverberazione

Rispettare i seguenti requisiti sul tempo di riverberazione.

Aule e ambienti didattici principali con volume inferiore a 566 m³ (20,000 piedi cubici)

Le aule e gli ambienti didattici principali devono essere progettati con l'inclusione di opportune finiture fonoassorbenti in grado di soddisfare i requisiti relativi al tempo di riverberazione previsti dalla normativa ANSI S12.60-2010, Parte 1, *Acoustical Performance Criteria, Design Requirements and Guidelines for Schools* (Criteri di prestazione acustica, Linee guide e requisiti di progetto per le scuole), o da un equivalente locale per progetti al di fuori degli Stati Uniti.

Opzione 1

Per ciascun locale, verificare che l'area totale dei pannelli acustici verticali, delle finiture a soffitto e delle altre superfici fonoassorbenti sia uguale o superiore all'area totale del soffitto dell'ambiente considerato (con esclusione dei sistemi di illuminazione, bocchette di immissione e griglie di ripresa dell'aria). I materiali devono avere un indice NRC pari o superiore a 0.70 per essere inseriti nei calcoli.

OPPURE

Opzione 2

Confermare mediante i calcoli previsti dalla norma ANSI S12.60-2010 che i locali sono progettati per soddisfare ai requisiti relativi ai tempi di riverberazione indicati nella citata norma.

Aule e ambienti didattici principali con volume superiore o uguale a 566 m³

Conseguire i tempi di riverberazione raccomandati per le aule e gli ambienti didattici principali dal NRC-CNRC Construction Technology Update No. 51, *Acoustical Design of Rooms for Speech* del 2002 (Progettazione acustica degli ambienti per il parlato), o da un equivalente locale per progetti al di fuori degli Stati Uniti.

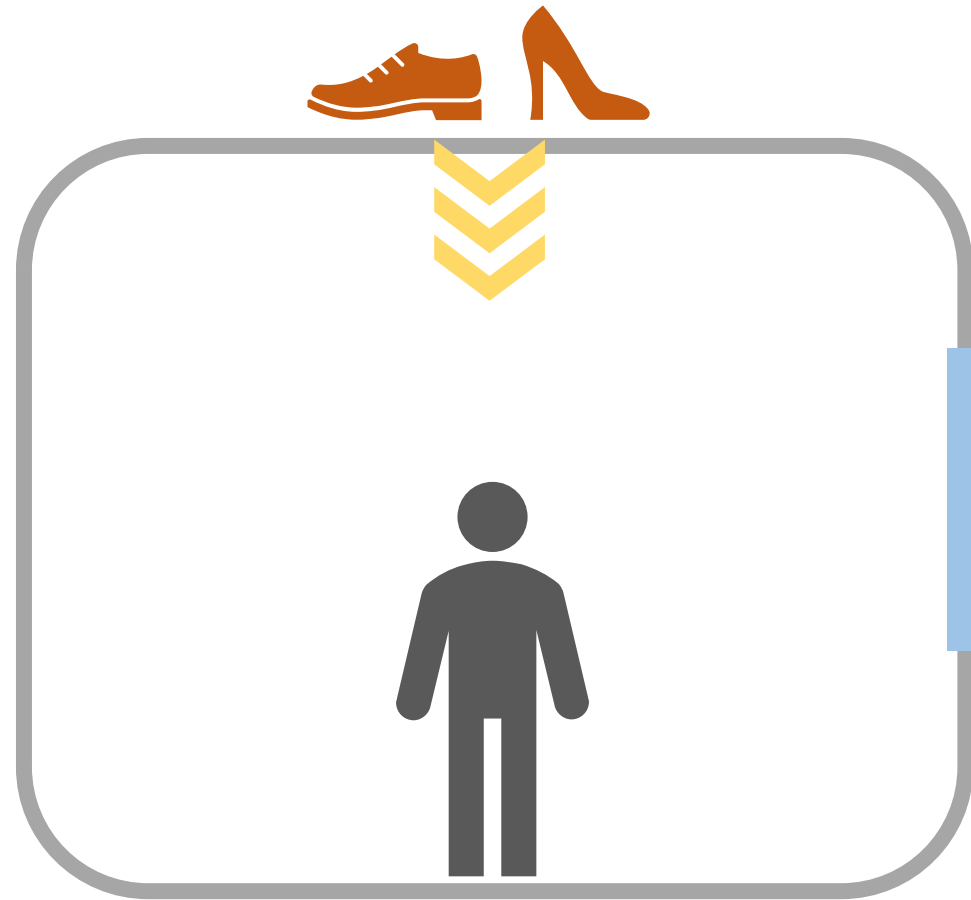
Eccezioni

Saranno considerate eccezioni derivate da limitazioni dell'oggetto dei lavori e dal rispetto di vincoli di valenza storica.

NORME TECNICHE

Calcoli previsionali e misure in opera

Rumori da calpestio



Norme tecniche

Calcoli previsionali

UNI EN ISO 12354-2

UNI 11175 (1 e 2)



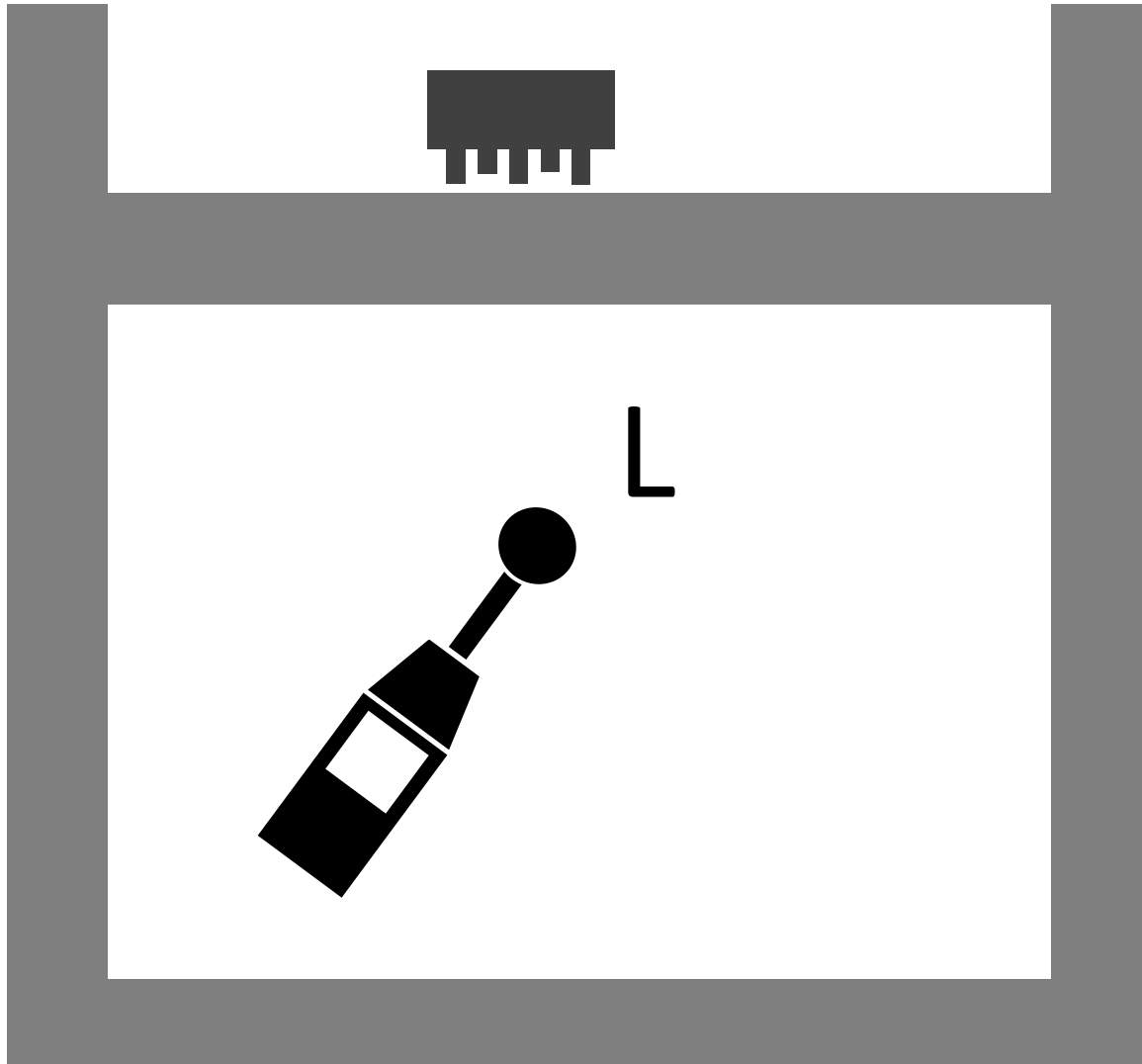
Misure in opera

UNI EN ISO 16283-2

UNI EN ISO 10052



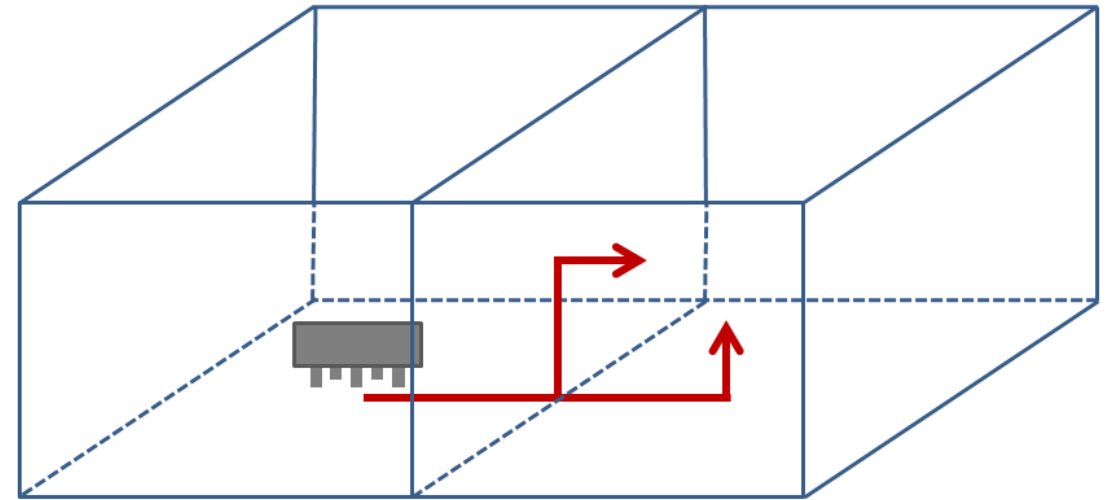
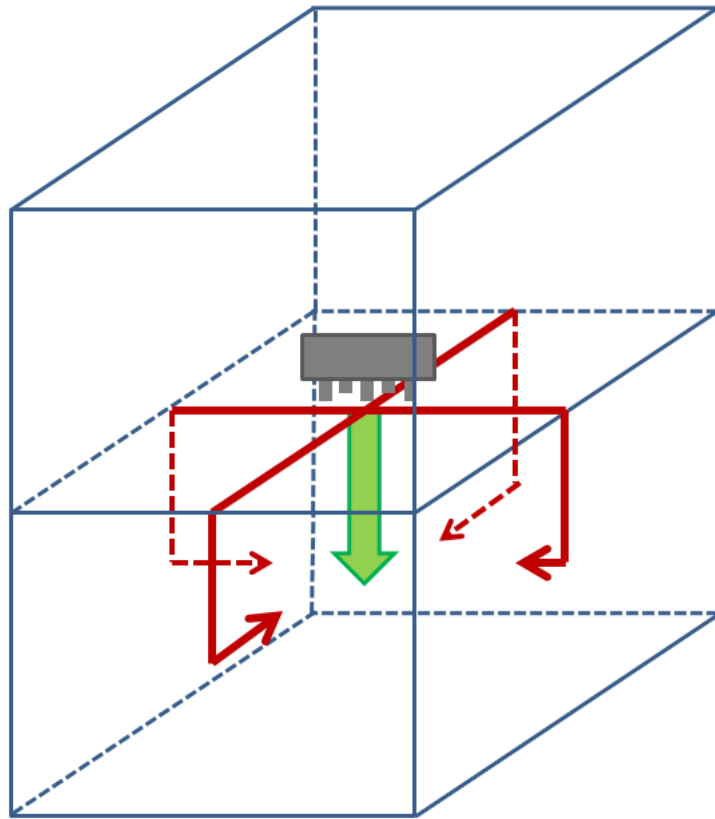
Misura in opera



$$L'_n = L + 10 \log \frac{A}{A_0}$$

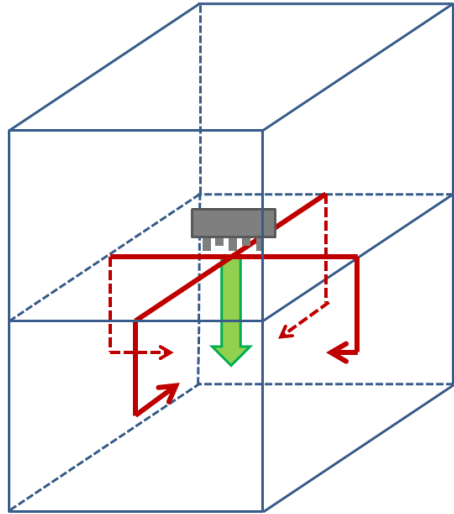


Calcoli previsionali

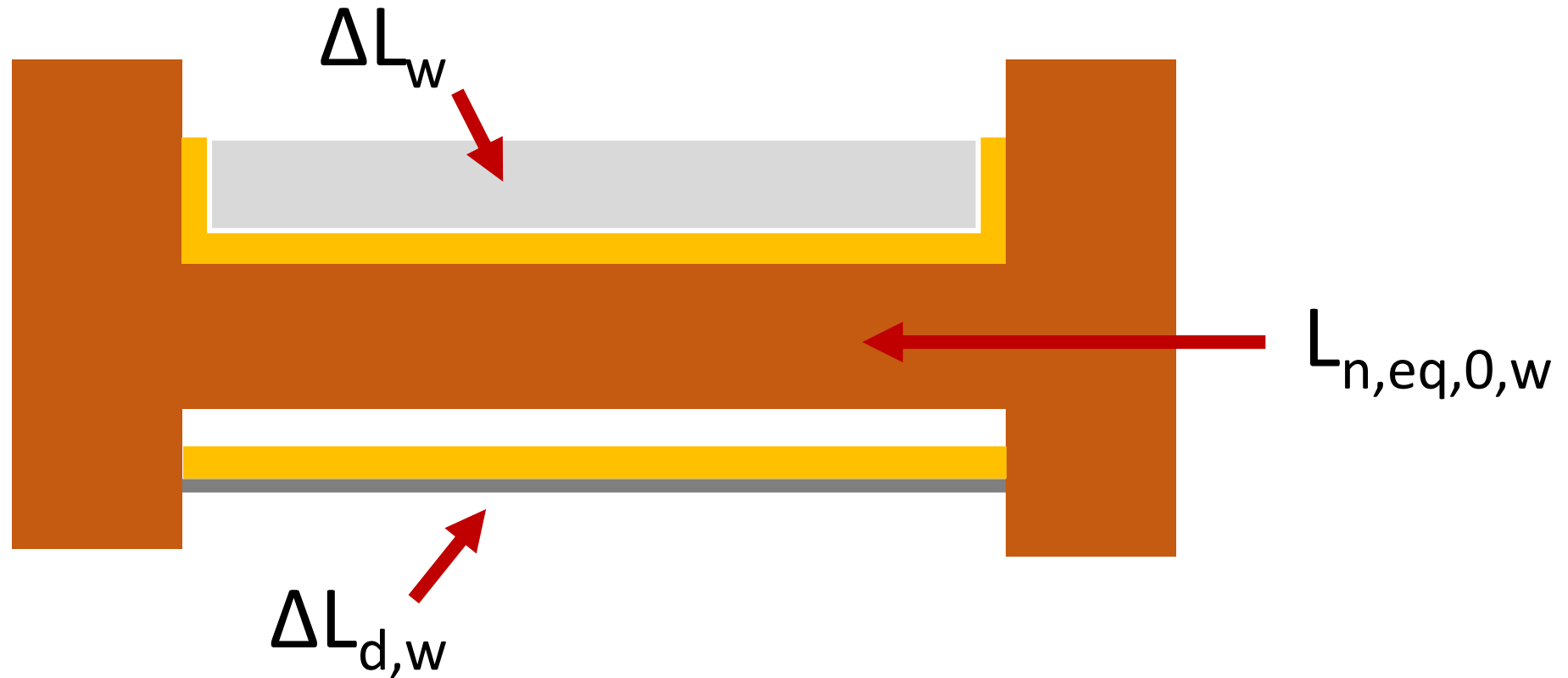


$$L'_{n,w} = \left(10 \log \left(10^{L_{n,d,w}/10} + \sum_{j=1}^n 10^{L_{n,i,j,w}/10} \right) \right)$$

Calcoli previsionali



$$L_{n,d,w} = L_{n,eq,0,w} - \Delta L_w - \Delta L_{d,w}$$



Calcoli previsionali



$$L_{n,eq,0,w} = 164 - 35 \log \frac{m'}{1}$$

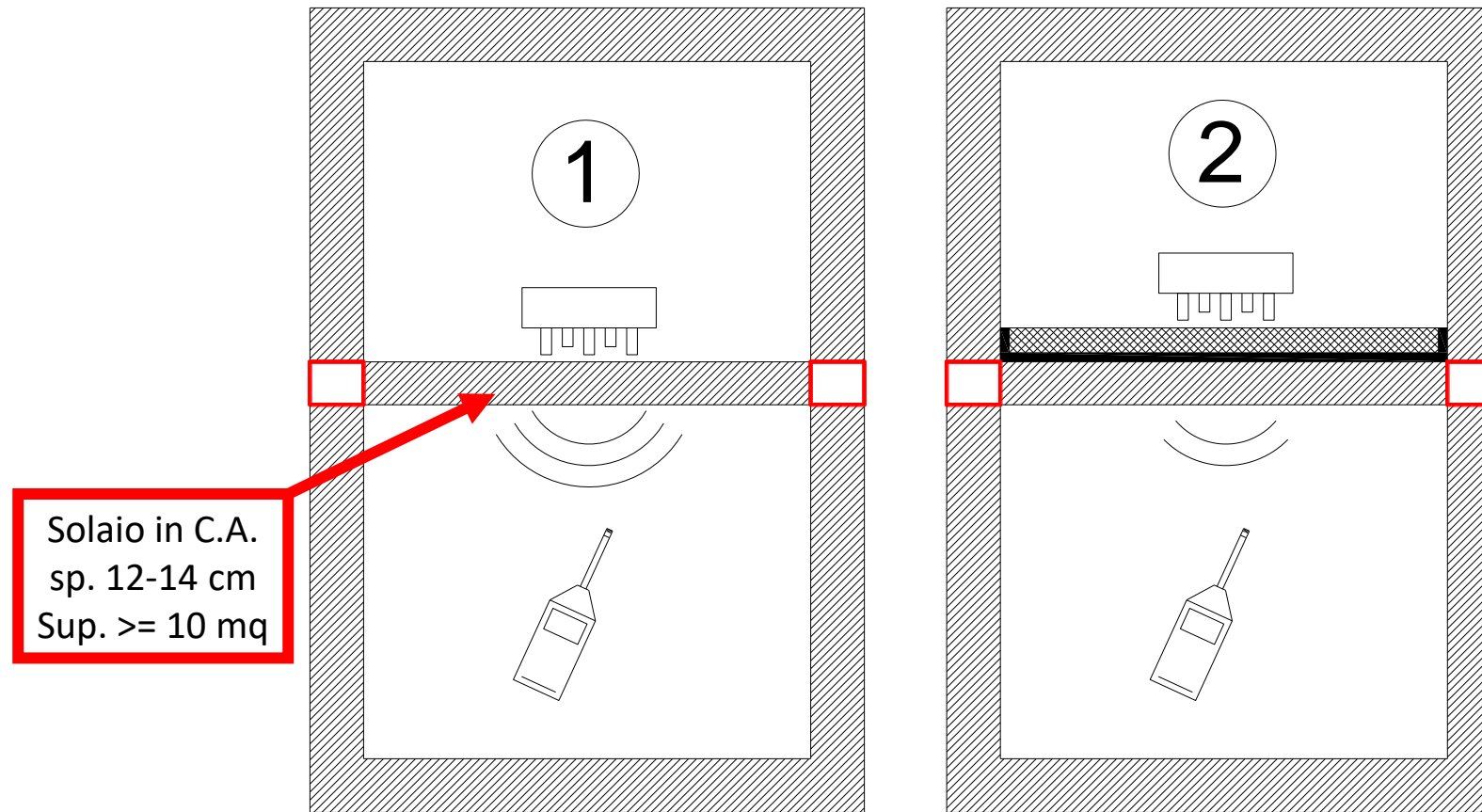
Solai omogenei



$$L_{n,eq,0,w} = 160 - 35 \log \frac{m'}{1}$$

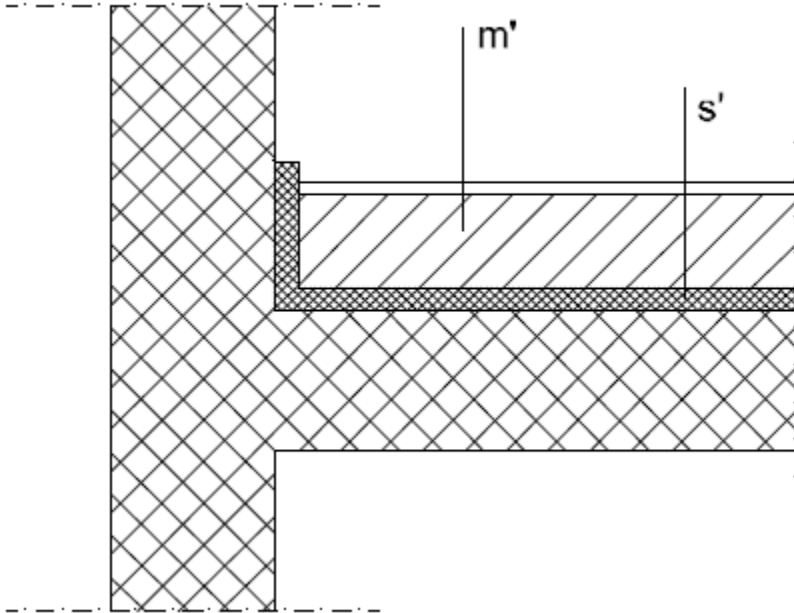
Solai in laterocemento con
cappa in CLS alleggerito

Calcoli previsionali



$$\Delta L_w = \textcircled{1} - \textcircled{2}$$

Massetti «umidi»



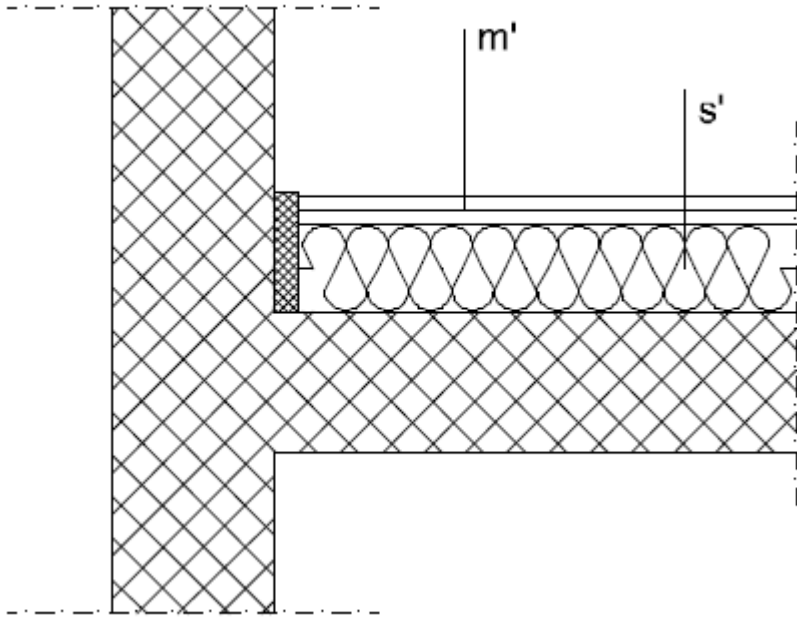
UNI EN 29052-1
(1993)

$$\Delta L_w = 13 \log(m') - 14,2 \log(s') + 20,8$$

DOWNLOAD

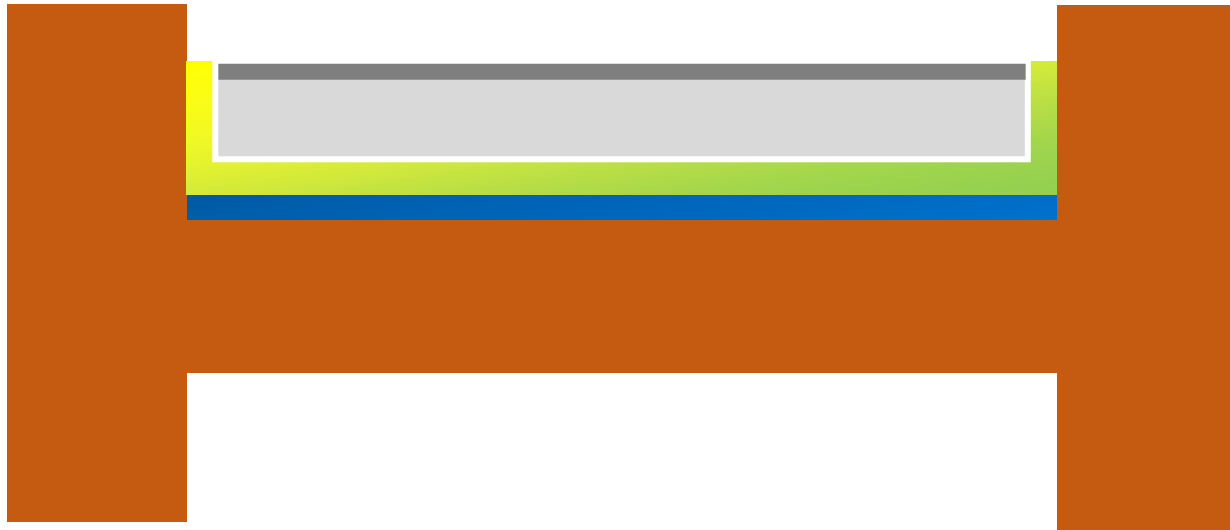


Massetti «a secco»



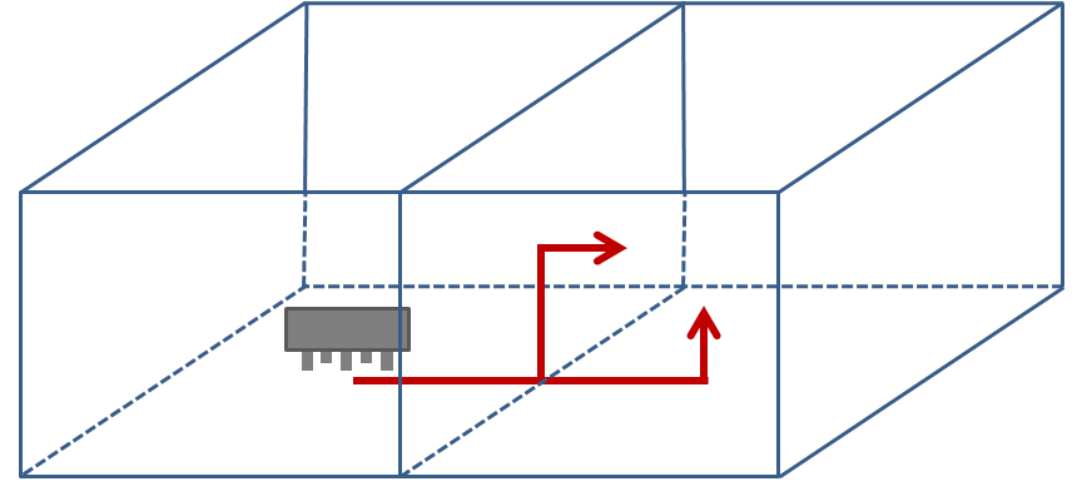
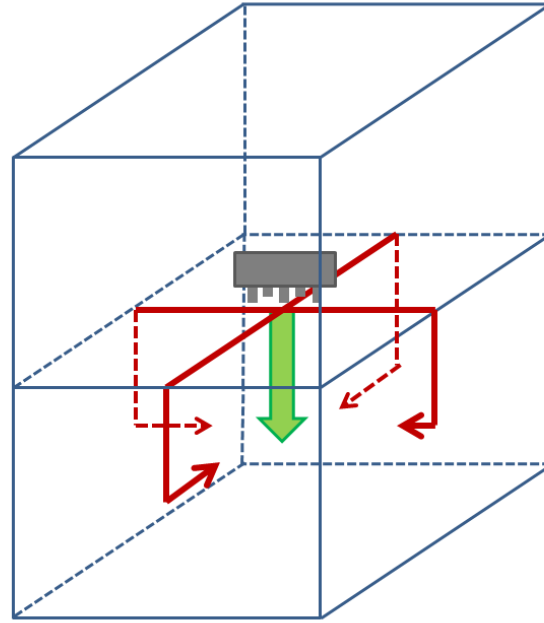
$$\Delta L_w = ((-0,21m') - 5,45) \log(s') + (0,46m') + 23,8$$

Doppio strato resiliente



$$s'_{tot} = \left(\sum_{i=1}^n \frac{1}{s'_i} \right)^{-1}$$

Calcoli previsionali



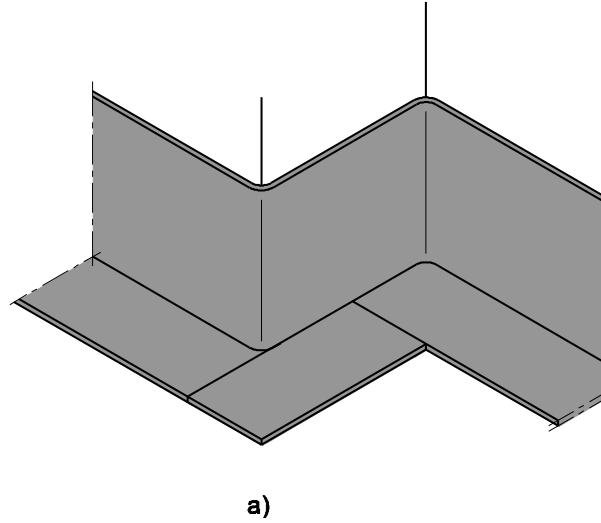
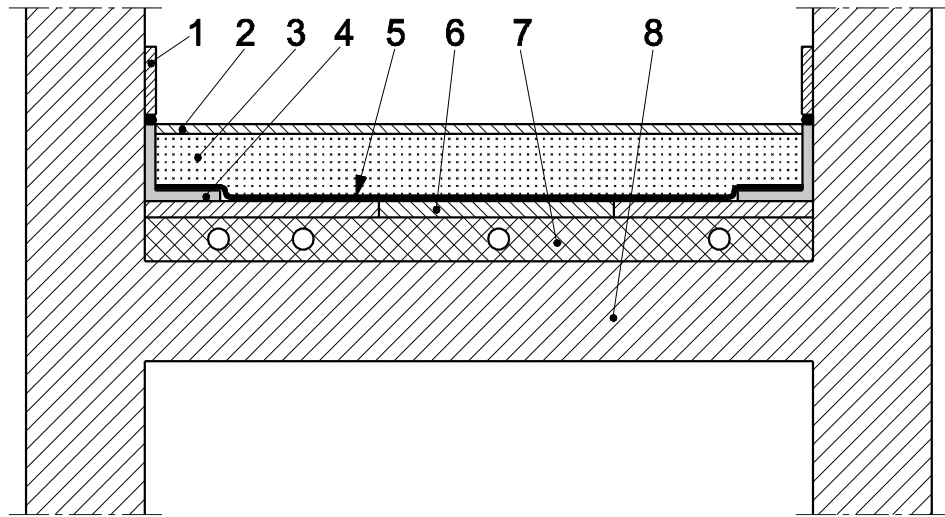
Strutture tipo A

$$L_{n,ij,w} = L_{n,eq,0,w} - \Delta L_w + \frac{R_{i,w} - R_{j,w}}{2} - \Delta R_{j,w} - K_{ij} - \left(10 \log \frac{S_i}{l_0 l_{ij}} \right)$$

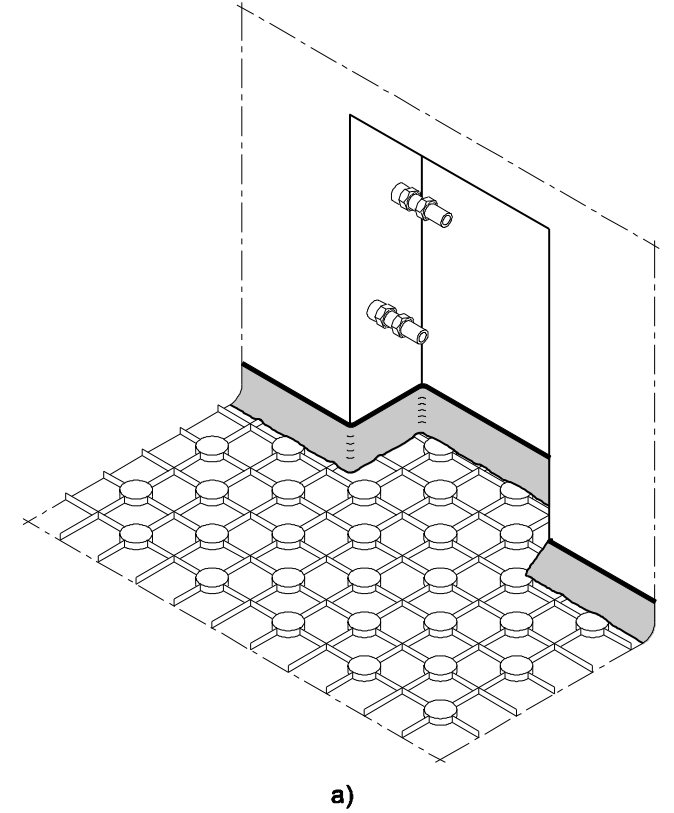
Strutture tipo B

$$L_{n,ij,w} = L_{n,eq,0,w} - \Delta L_w + \frac{R_{i,w} - R_{j,w}}{2} - \Delta R_{j,w} - \overline{D_{v,ij,n}} - \left(10 \log \frac{S_i}{l_0 l_{ij}} \right)$$

Indicazioni di posa



UNI 11516



PROSPETTIVE FUTURE?

Prospettive future

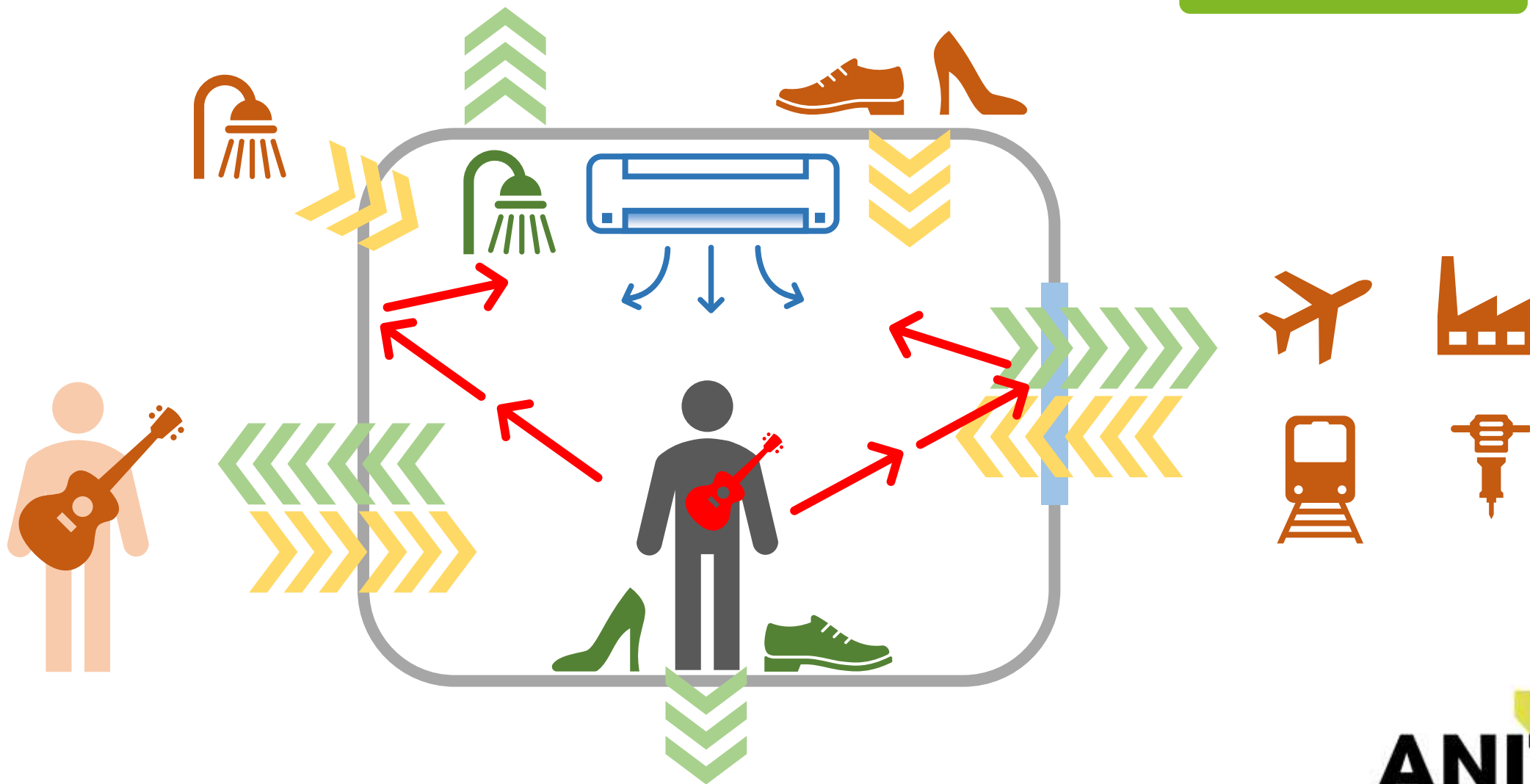


**NUOVO DECRETO
REQUISITI ACUSTICI
PASSIVI?**



Idee per un nuovo decreto

DOWNLOAD





- Chi siamo ▾
- News ▾
- Diventa Socio ▾
- Soci ANIT ▾
- Leggi e norme ▾
- Pubblicazioni ▾
- Corsi
- Eventi ▾

Le nostre news

Aggiornamenti
legislativi

Video

Canale YouTube

ANIT Risponde

Newsletter

**Sei un professionista, uno studio di progettazione,
un'impresa edile o un tecnico del settore?**

Acustica edilizia

- Quali sono i limiti di legge imposti dal [DPCM 5-12-1997](#)?
 - Cosa devono contenere le [relazioni di calcolo previsionale di REQUISITI ACUSTICI PASSIVI](#)?
 - Cosa è la [Classificazione acustica](#) delle unità immobiliari?
 - [Quali “relazioni di acustica” vengono richieste ai professionisti?](#)
(Impatto, clima acustico, requisiti acustici, classificazione acustica)
 - [Isolamento ai rumori aerei](#)
 - [Isolare i rumori da calpestio](#)
 - [Isolare dai rumori esterni](#)
 - Isolamento dai [Rumori di impianti](#)
 - Controllo del [Tempo di riverberazione](#)
-

Sostenibilità ambientale

Il decreto sui [Criteri Ambientali Minimi \(CAM\)](#)

<https://www.anit.it/anit-risponde/>

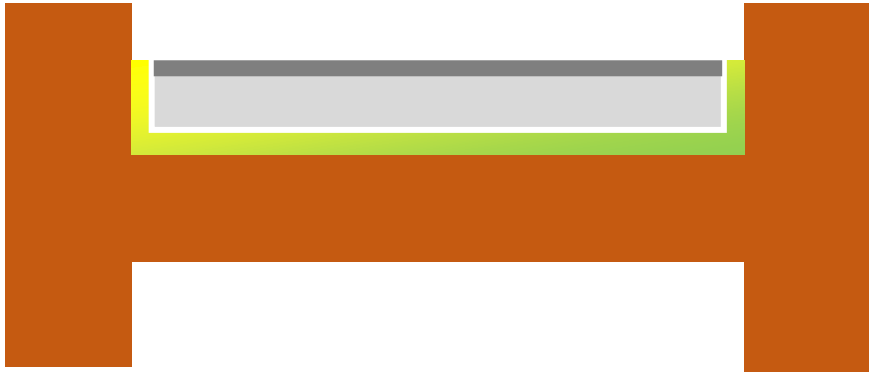
Strumenti per i Soci ANIT



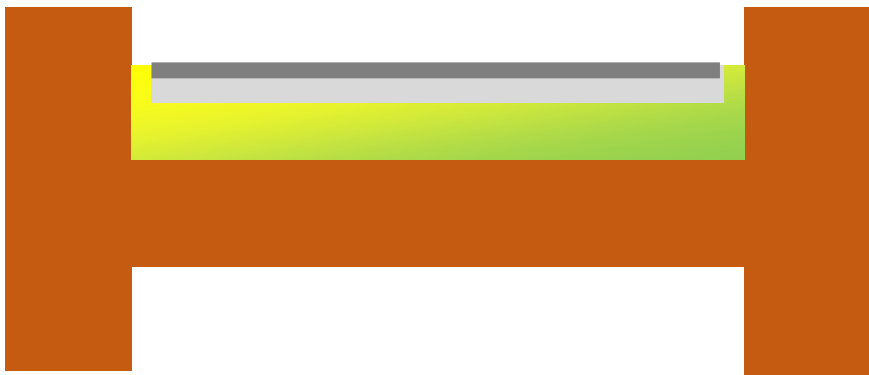
Sistema pavimento

Soluzioni tecnologiche

Soluzioni anticalpestio

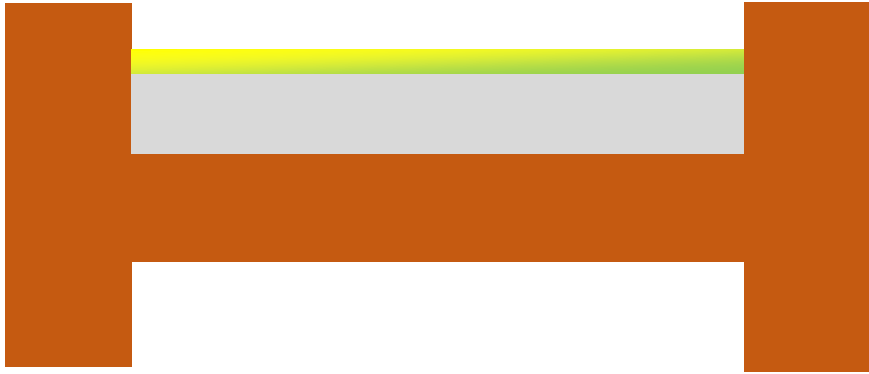


Massetto galleggiante



Massetto a secco

Soluzioni anticalpestio

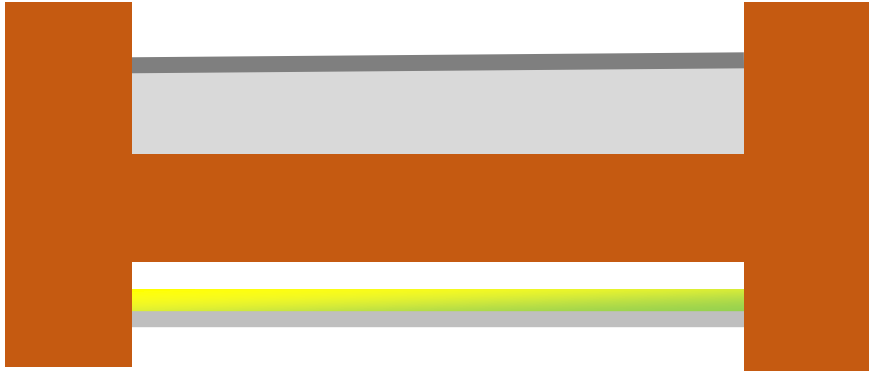


Rivestimento
resiliente



Materiale resiliente
sottopavimento

Soluzioni anticalpestio

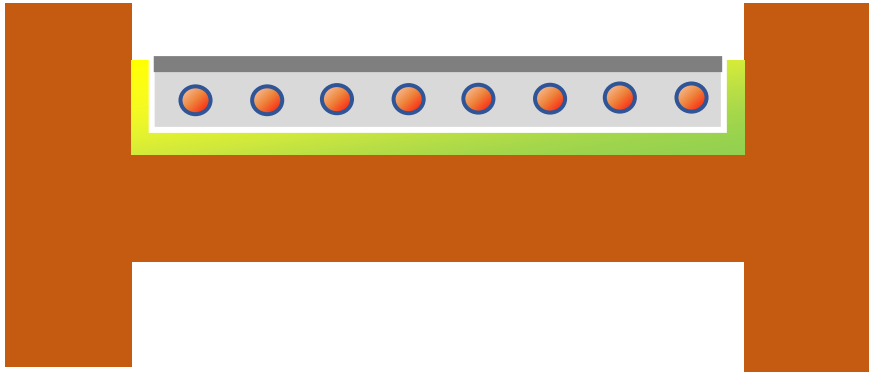


Controsoffitto

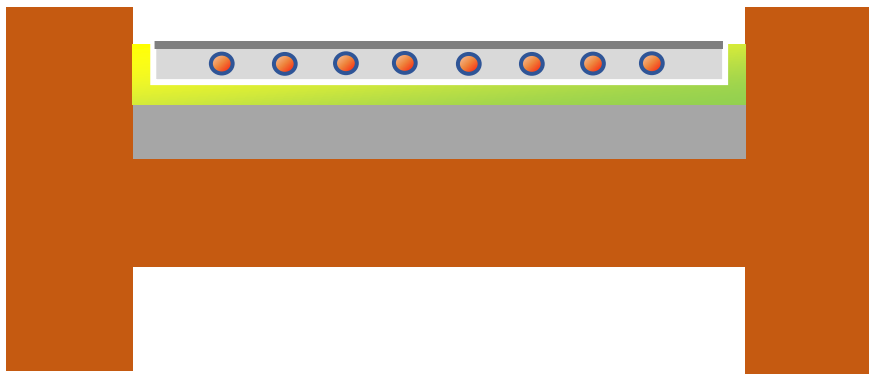


Sistemi misti

Soluzioni anticalpestio



Massetto
galleggiante/radiante



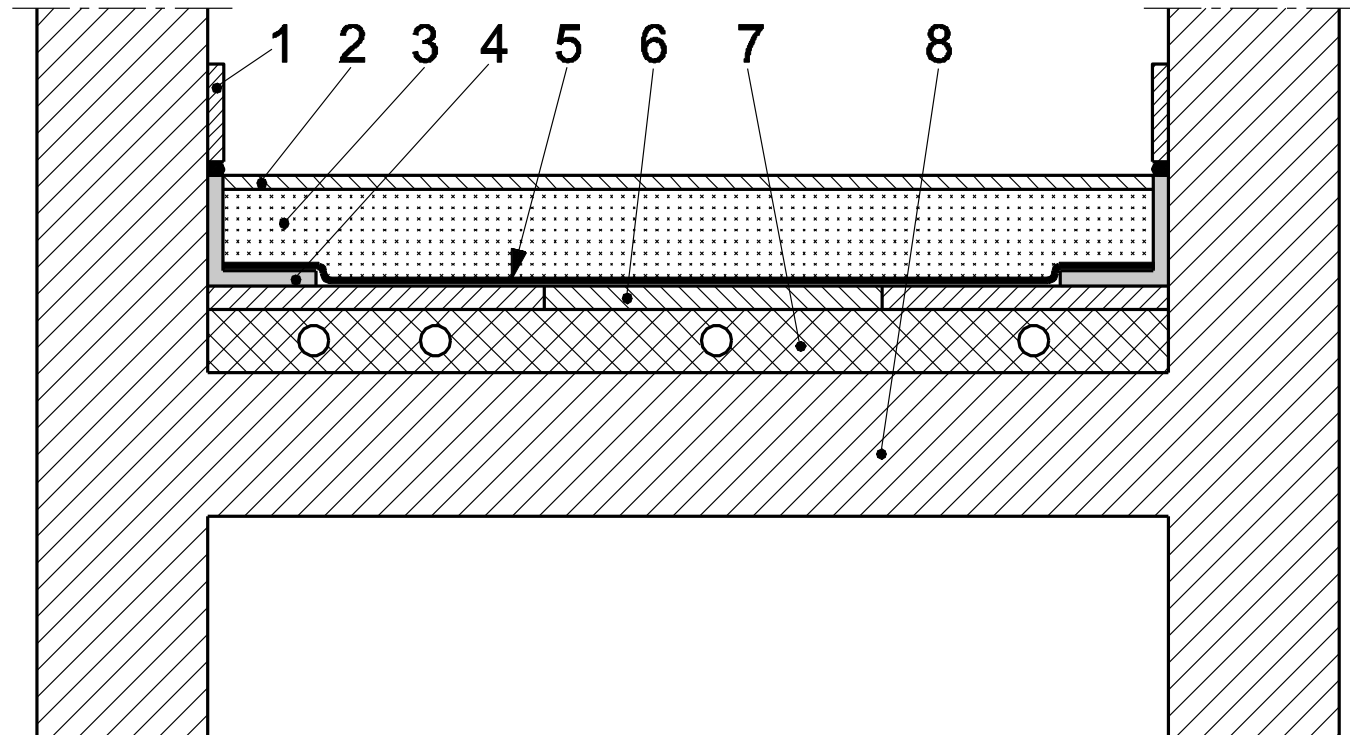
Basso spessore

www.anit.it



The image shows the cover of a technical manual. At the top is the ANIT logo. Below it is the title 'SOLUZIONI A BASSO SPESSORE PER L'ISOLAMENTO AL CALPESTIO'. A green horizontal bar contains the text 'MANUALE ANIT DI APPROFONDIMENTO TECNICO'. Below this bar, the date 'OTTOBRE 2022' is displayed. The central part of the cover features a photograph of a red acoustic profile being installed on a floor. At the bottom left is the 'ISOLMANT' logo with the tagline 'Un mondo di comfort acustico'. At the bottom right is a circular logo with 'ANIT' and 'MANUALE' around it. At the very bottom, there is a small disclaimer: 'Tutti i diritti sono riservati. Nessuna parte di questo documento può essere riprodotta o divulgata senza l'autorizzazione scritta.' and the ANIT logo with the text 'ANIT - Associazione Nazionale per l'Isolamento Termico e acustico' and the website 'www.anit.it'.

Quale è la principale difficoltà che riscontri in cantiere nella posa di un sistema anticalpestio?



ISOLMANT

Un mondo di **comfort** acustico

Nuove tecnologie per il sistema pavimento

Soluzioni prestazionali per un benessere acustico sostenibile: la scelta dello strato resiliente come momento fondamentale della progettazione. Focus sulle soluzioni a basso spessore, sia sottomassetto che sottopavimento.

Dott. Simone Mannocci – Tecnasfalti-Isolmant

ANIT



ASSOCIAZIONE NAZIONALE
PER L'ISOLAMENTO TERMICO E ACUSTICO

Grazie per l'attenzione