

## Capire gli impianti, esempi di modellizzazione energetica – liv.2

Guida all'analisi  
dei servizi energetici  
C, V, L e T

**CORSO ONLINE  
IN DIRETTA STREAMING  
31 ottobre 2023, orario 9.00-13.00**

### L'obiettivo del corso

La modellizzazione energetica di un impianto passa senz'altro da conoscenze legate ai due servizi principali ovvero il servizio di riscaldamento (H) e di produzione di acqua calda sanitaria (W).

Oltre a questi però in molti casi è necessario saper raccogliere dati e predisporre il modello energetico anche per i servizi di:

- raffrescamento (C) e ventilazione (V);
- illuminazione (L) e trasporto (T) – nel caso di edifici non residenziali.

Durante il corso il relatore guiderà i partecipanti attraverso una serie di esempi per capire come affrontare l'analisi di questi 4 servizi energetici, con l'obiettivo di poter poi spendere queste informazioni nella redazione di una relazione Legge 10 o nella predisposizione di un APE.

**L'obiettivo del corso è quindi di ripassare o chiarire le logiche di modellizzazione energetica per i servizi C, V, L e T.**

Il corso è pensato come naturale prosieguo di “Capire gli impianti esempi di modellizzazione energetica livello 1 – Guida ai servizi H, C e W” dove l'obiettivo è fare il punto sugli impianti di riscaldamento, raffrescamento e produzione di acqua calda sanitaria.

Non è obbligatorio aver partecipato al suddetto corso per seguire il livello 2, segnaliamo però che verranno date per assodate le informazioni di base sulla modellizzazione energetica di un impianto termico.

### A chi si rivolge

Il corso si rivolge a tutti gli interessati all'analisi energetica degli edifici e degli impianti. Dal momento che non ci sono occasioni di confronto “aperto” su questi argomenti, riteniamo che il corso sia un'ottima opportunità per chi è esperto come riscontro costruttivo tra colleghi e per chi è alle prime armi per fare luce sull'analisi impiantistica e acquisire un metodo corretto.

## Riconoscimenti dei crediti formativi

I crediti formativi sono rilasciati ai partecipanti che rispettano i vincoli previsti per la relativa categoria professionale (come la percentuale minima di assenza e la compilazione del test finale). Ricordiamo che a chi segue l'intero corso verrà consegnato un attestato di partecipazione.

<b>Ingegneri</b>	Evento accreditato dal CNI – <b>4 CFP</b>
<b>Architetti</b>	Evento accreditato dall'Ordine degli Architetti di Bergamo – <b>4 CFP</b>
<b>Geometri</b>	Evento accreditato dal Collegio dei Geometri di Cremona – <b>4 CFP</b>
<b>Periti Industriali</b>	Evento accreditato dal CNPI – <b>7 CFP</b>

## Corso in diretta streaming

Il corso si terrà online in diretta streaming attraverso la piattaforma GoToMeeting. I partecipanti riceveranno via email un link per accedere alla diretta. Segnaliamo che il corso non verrà registrato e non sarà registrabile dai partecipanti.

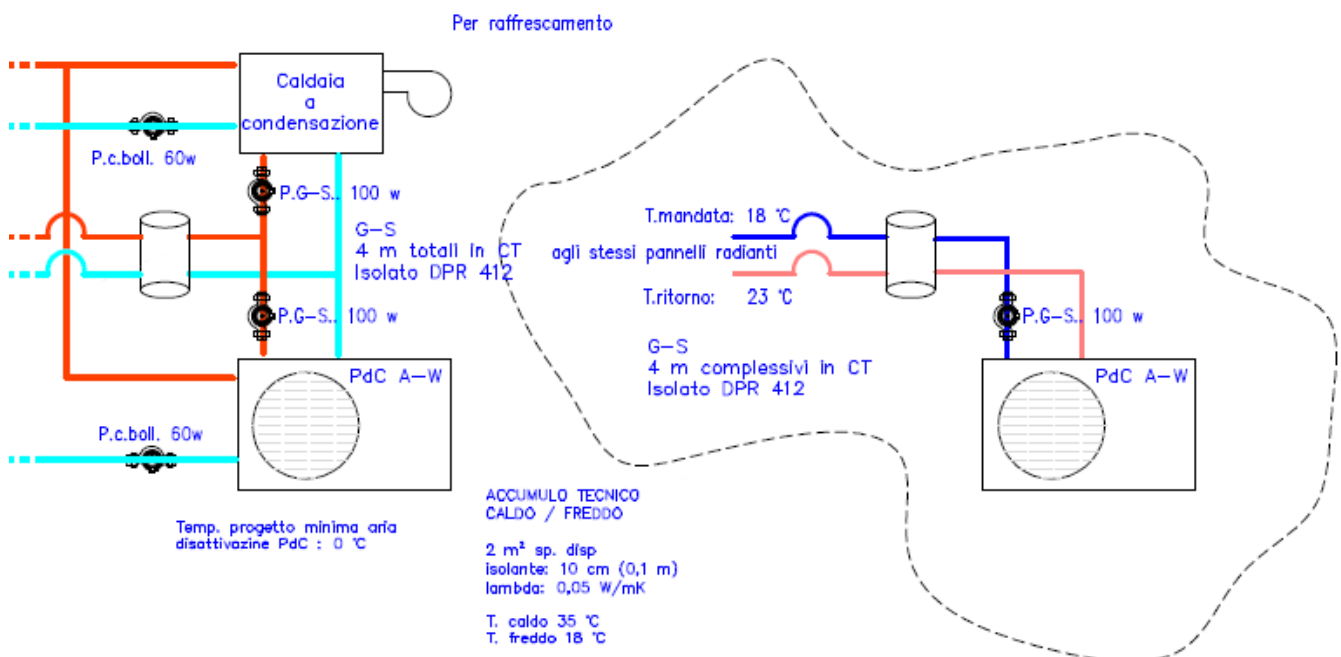


## Programma

4 ore con orario 9.00-13.00  
(controllo del collegamento alle 8.45)

8.45	- apertura della diretta, verifica del collegamento e controllo delle presenze
9.00 – 13.00	- introduzione al corso e illustrazione delle regole di interazione - guida alla modellizzazione energetica secondo norma dei servizi di raffrescamento (C) e ventilazione (V) - esempi di schemi impiantistici C e V: raccolta dati e analisi critica dei risultati - servizio energetico di illuminazione (L): logiche di analisi ed esempi - servizio energetico dei trasporti (T): logiche di analisi ed esempi
13.00	- test finale e controllo della presenza

## Esempio di configurazione impiantistica



Durante il corso verranno analizzate diverse configurazioni impiantistiche per spiegare la modellizzazione energetica dei servizi di raffrescamento (C) e ventilazione (V). Accanto a queste verranno presentate le logiche di modellizzazione per i servizi di illuminazione (L) e trasporto (T) per gli edifici non residenziali in accordo con le norme UNI/TS 11300 e UNI EN 15193.

## Relatori

**Ing. Renzo Sonzogni**

Ingegnere edile, libero professionista, esperto in materia di efficienza energetica del sistema edificio-impianto. Membro di diversi gruppi di lavoro in ambito di efficienza energetica ed acustica.

## Quota di partecipazione

Quota standard: **80€ + IVA**

Quota scontata\*: **60€ + IVA**

\* la quota scontata è riservata ai Soci ANIT, agli iscritti al Collegio dei Geometri della Provincia di Cremona e agli iscritti all'Ordine degli Architetti della Provincia di Bergamo.

## Incluso nella quota

Ai partecipanti verrà distribuito:

- presentazioni dei relatori in formato .pdf

## Come iscriversi

Per iscriversi è necessario compilare il form di registrazione dalla pagina corsi del sito [www.anit.it](http://www.anit.it). I corsi vengono attivati solo al raggiungimento del numero minimo di partecipanti.

La registrazione è gratuita e consente agli organizzatori di monitorare l'interesse per ogni iniziativa e in caso di attivazione (o annullamento) di informare tutti coloro che si sono prenotati.

Attenzione:

- non effettuare pagamenti prima di avere ricevuto conferma da parte della nostra segreteria;
- non sono previsti rimborsi in caso di disdetta a pagamento avvenuto.

## Maggiori informazioni

È possibile contattarci per telefono al numero 02-89415126 o via email all'indirizzo [corsi@anit.it](mailto:corsi@anit.it)