



Ponti Termici e Ponti Acustici

Diamoci un «taglio»!

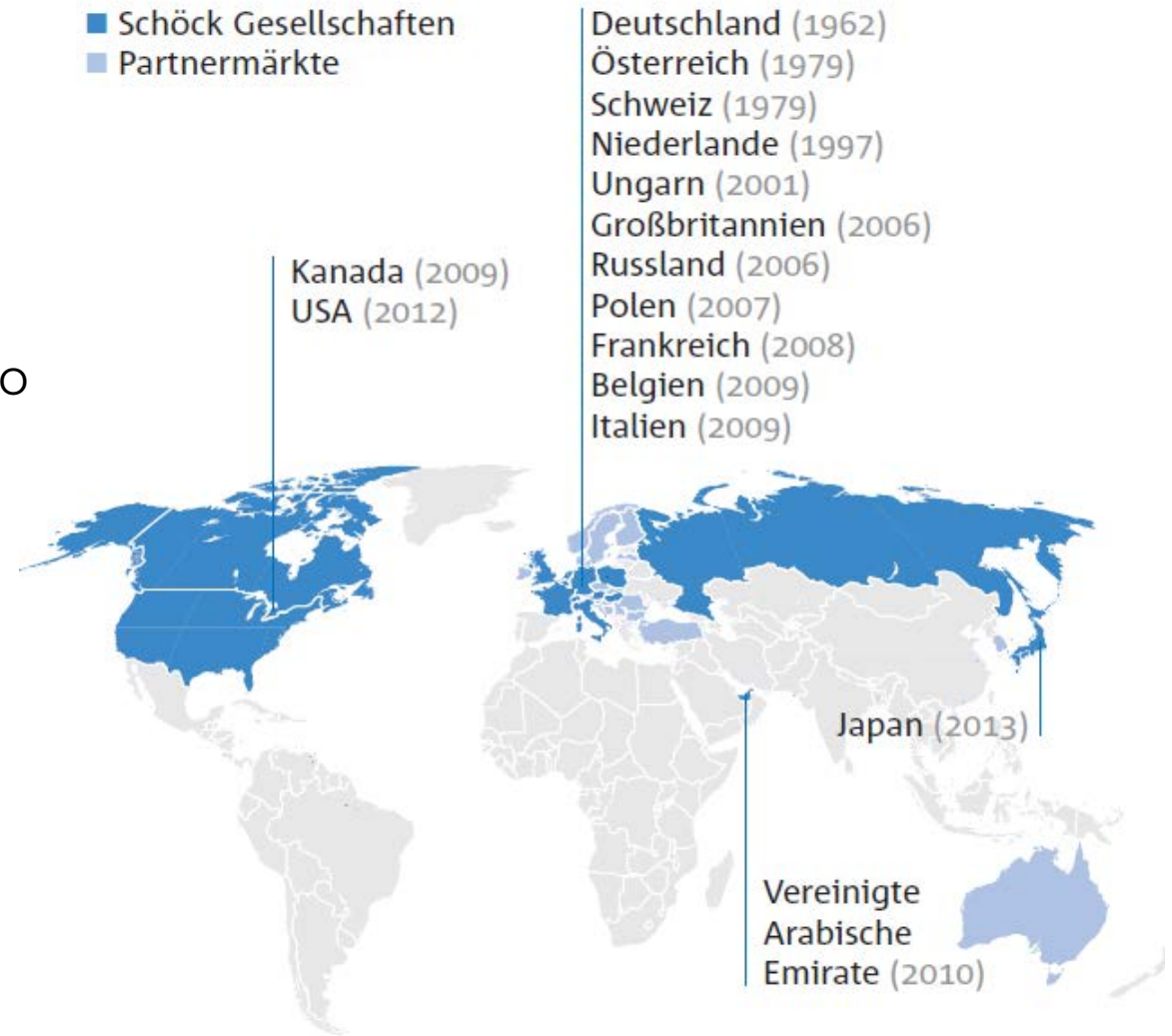
Ing. Daniele Pozzan – Schöck Italia s.r.l.

Schöck nel mondo: lavoro da pionieri

- più di 1.200 collaboratori
- Circa 1.000 km di Isokorb forniti ogni anno
- 14 aziende in tutto il mondo
- fatturato ca. 250 mil. € / anno
- Leader mondiale per soluzioni tecniche per il taglio termico ed acustico
- ruolo di innovatore di prodotti e servizio
- «Sempre un passo avanti!»

"Mai rimanere attaccati al passato. Per avere successo è necessario sviluppare cose completamente nuove o migliorare quelle esistenti."

Eberhard Schöck, fondatore dell'azienda

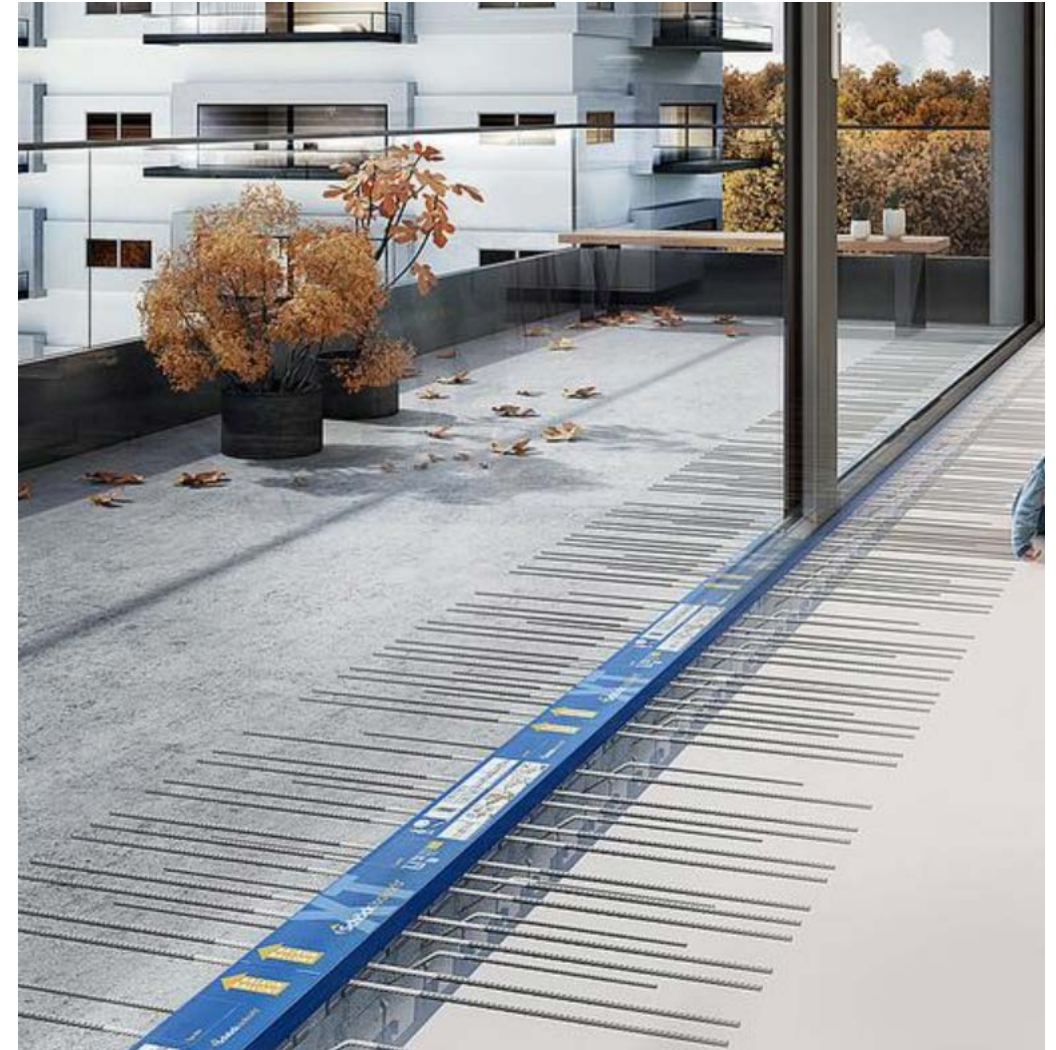


Cosa Facciamo – 7 famiglie prodotto



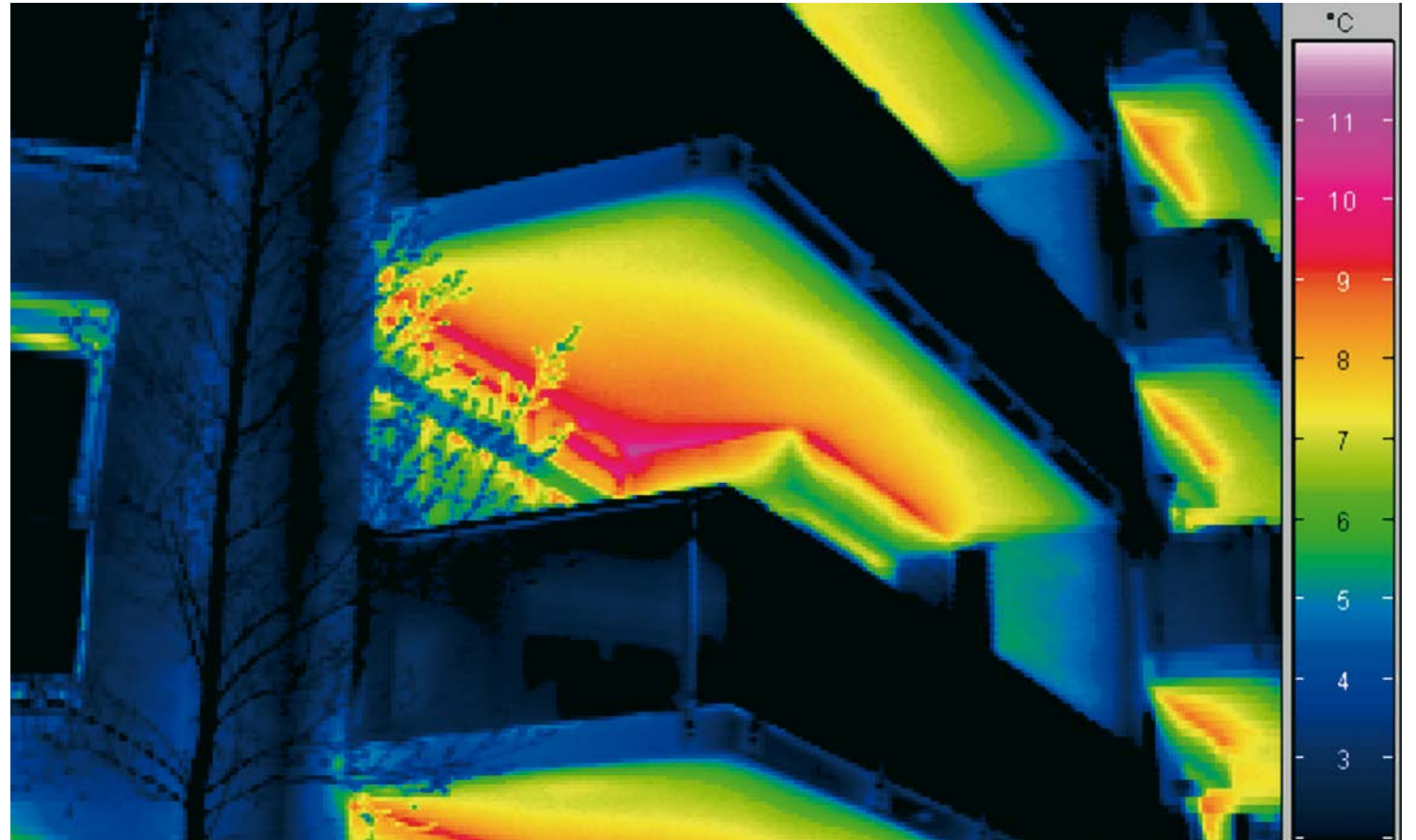
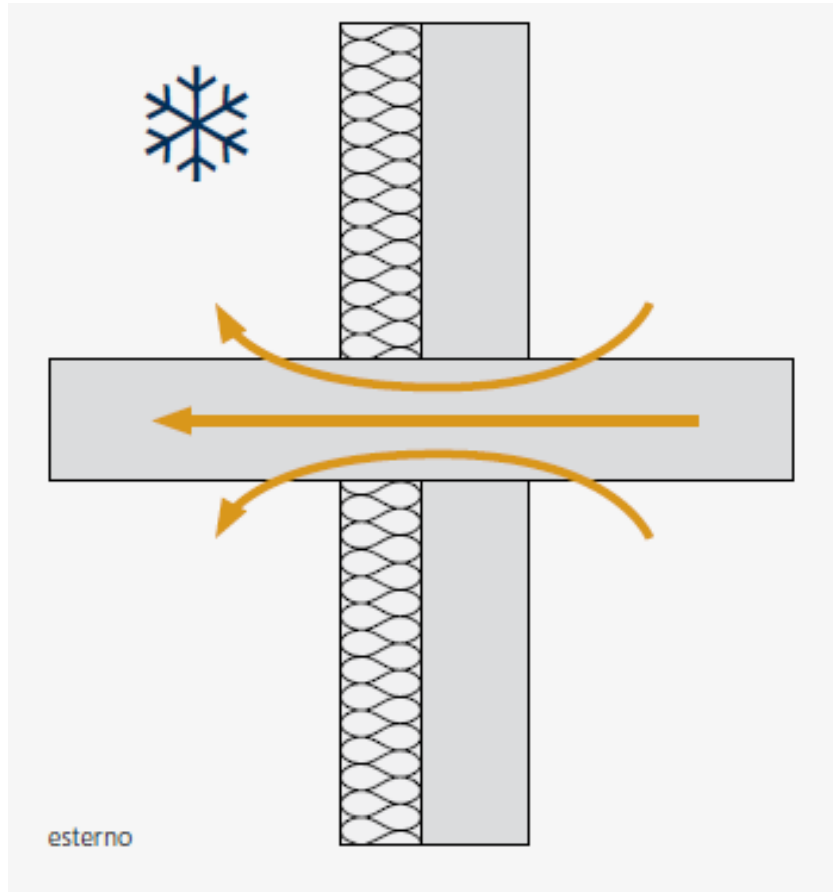
Schöck Isokorb® contro i ponti termici

Elemento portante isolante che crea uniformità di temperatura, efficienza energetica e comfort



Schöck Isokorb® contro i ponti termici

Balconi senza isolamento causano dispendiosi sprechi di energia



Schöck Isokorb® contro i ponti termici

ΔT tra parete e spigoli $>2^{\circ}\text{C}$



Balcone NON ISOLATO

Risulta caldo rispetto all'aria esterna

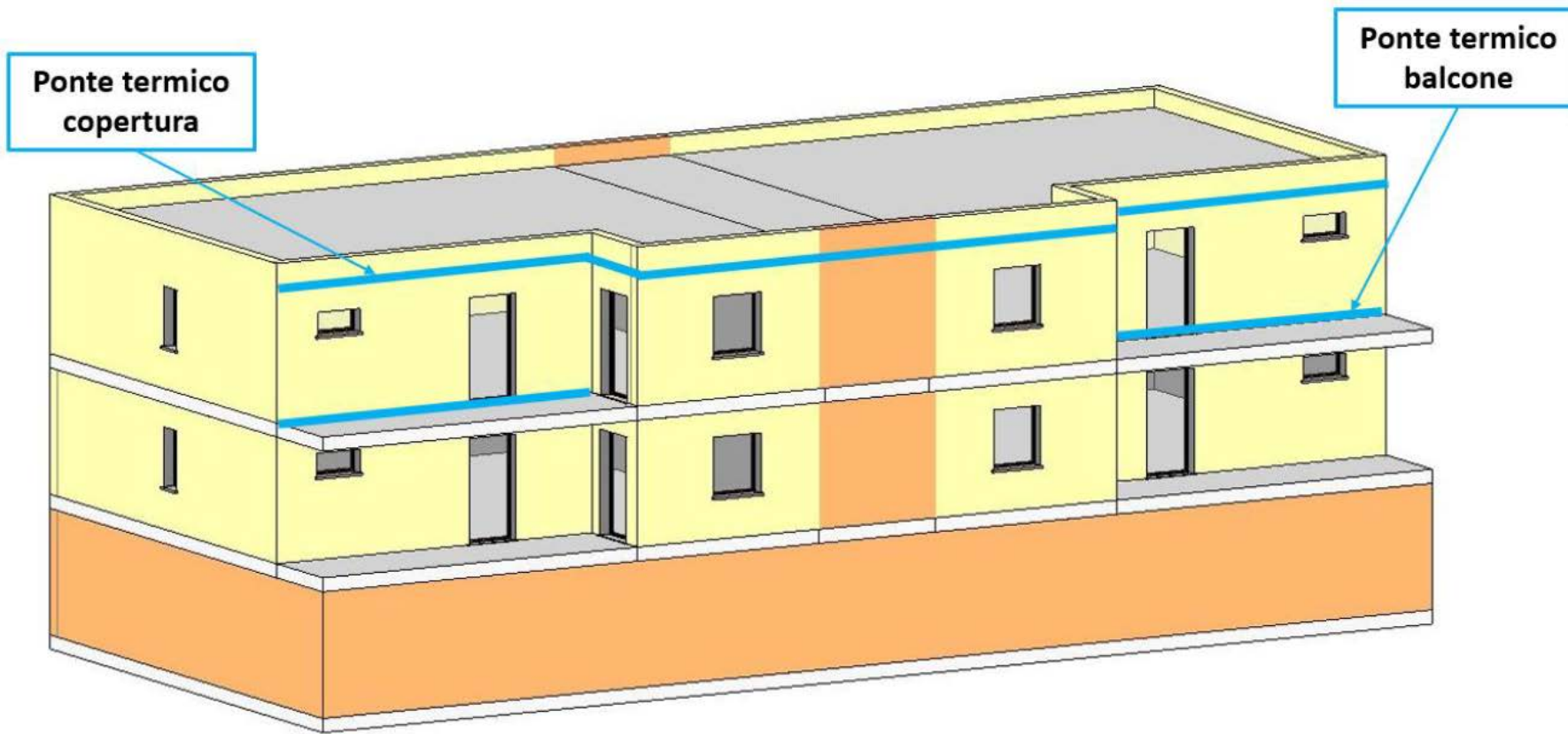
ΔT tra parete e spigoli $<1^{\circ}\text{C}$



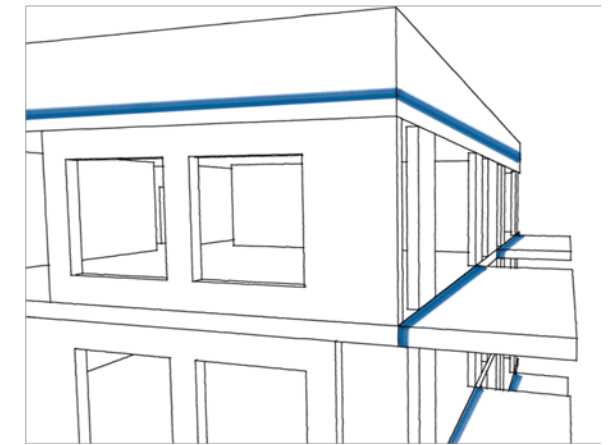
Balcone CON TAGLIO TERMICO

Risulta circa alla temperatura dell'aria esterna

Schöck Isokorb® contro i ponti termici



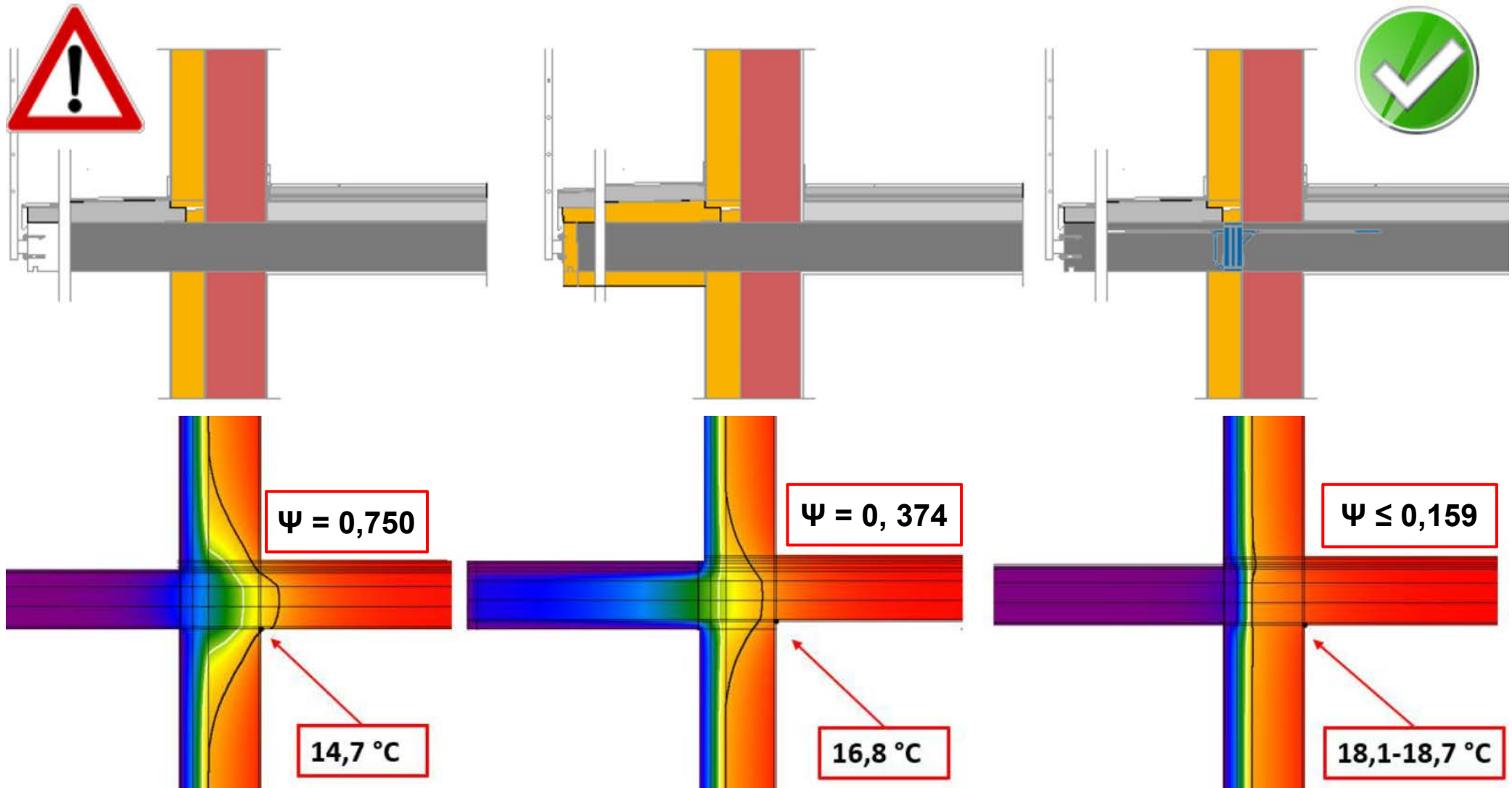
Con taglio termico:
riduzione dispersioni
fino al 30%



FACCIATA TIPO:

- Balconi
- Parapetti in copertura

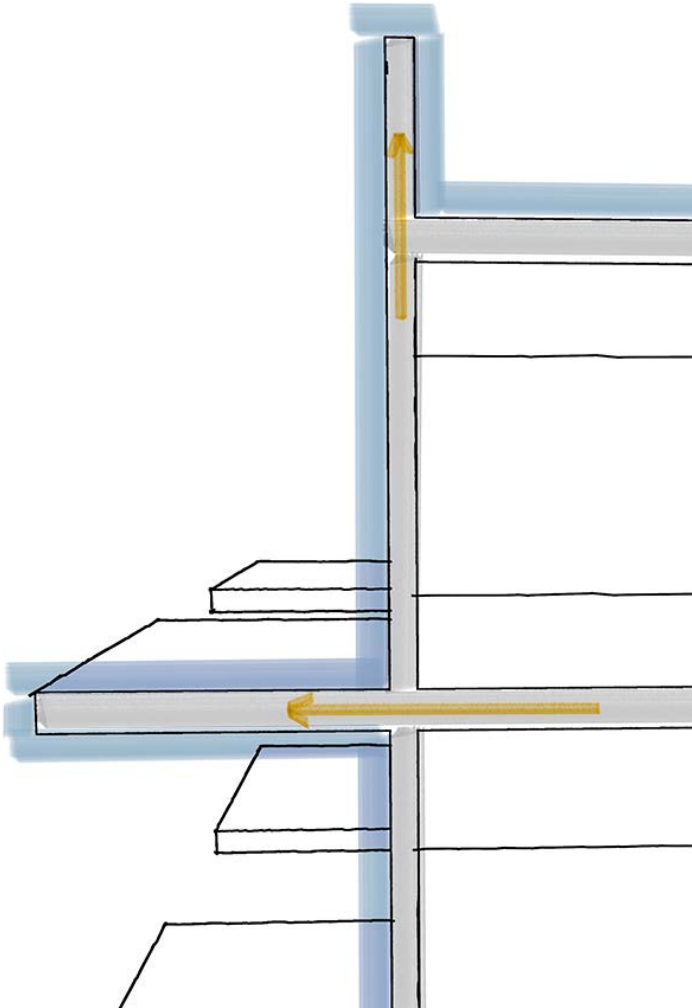
Schöck Isokorb® contro i ponti termici



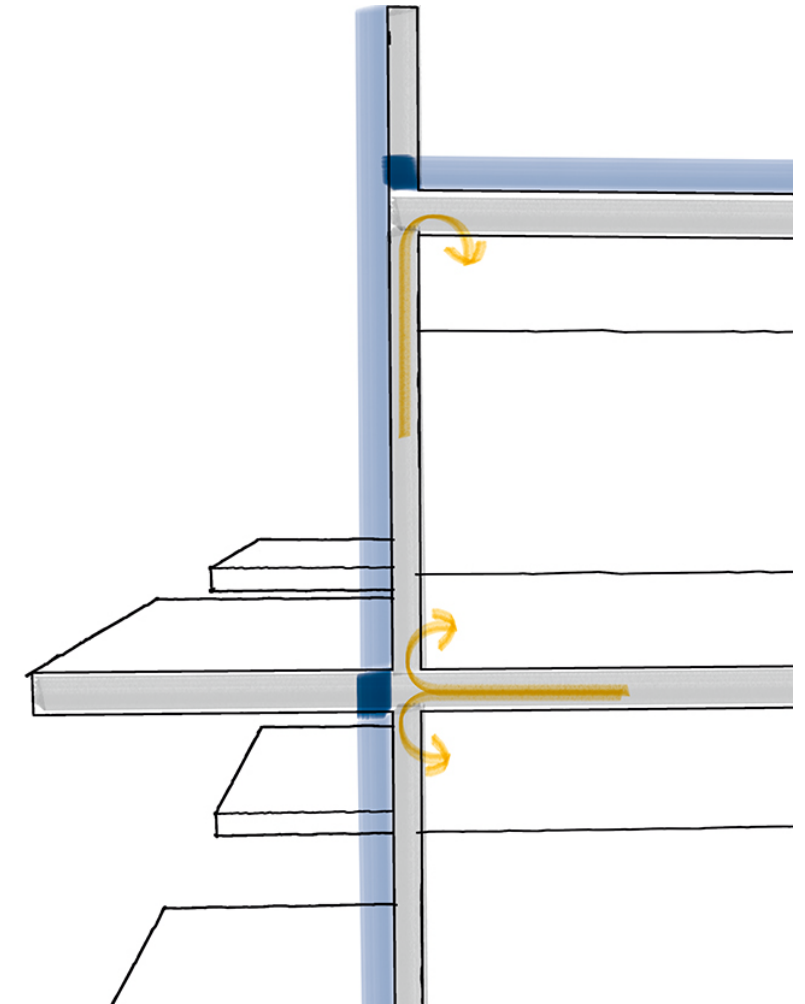
Schöck Isokorb® contro i ponti termici



IMPACCHETTAMENTO



TAGLIO TERMICO



- + Efficienza energetica
- + Libertà di design
- + Sostenibilità
- + Durabilità
- + Praticità di installazione
- + Comfort acustico
- Rischi condensa/muffa
- Tempi di realizzazione
- Nodi complicati

NODI COSTRUTTIVI



L'**isolamento esterno** rende più **difficile** il **fissaggio** degli accessori come **parapetti**, scossaline, frangisole o altro.

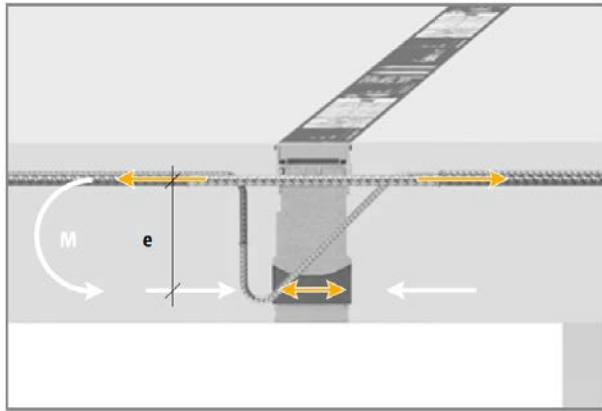
È necessario infatti attraversare i vari strati con **rischio** di:

- **infiltrazioni**
- ponti **termici**
- fenomeni di **degrado**

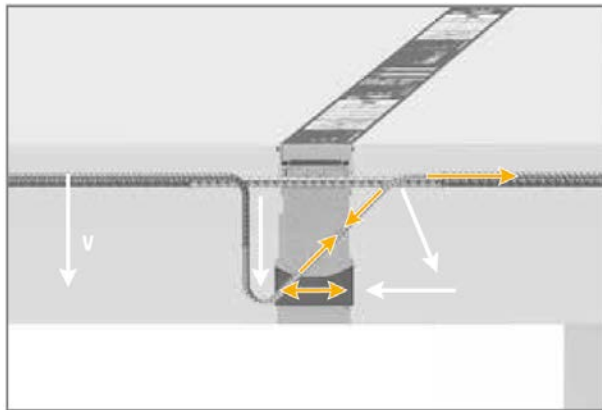


Con **Isokorb®** è possibile evitare l'impacchettamento **semplificando** i **nodi** costruttivi e **riducendo** le possibilità di **errore**.

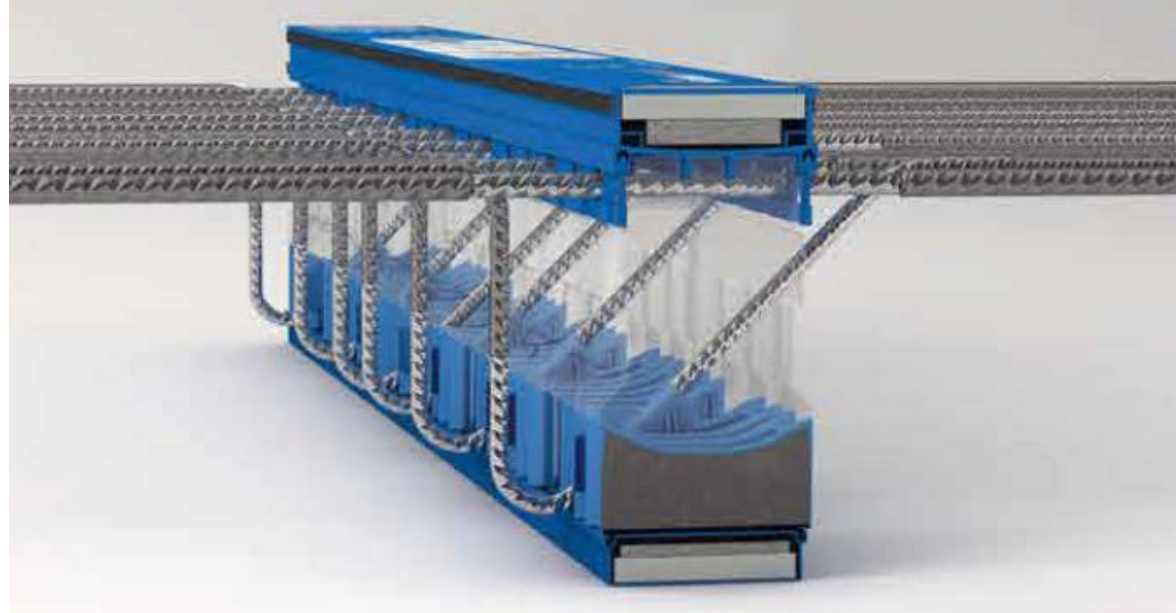
Schöck Isokorb® – PRINCIPI DI FUNZIONAMENTO



MOMENTO



TAGLIO



DIAMO UN'OCCHIATA ALL'INTERNO

- Barre dritte superiori (in acciaio o vetroresina)
- Barre piegate
- Reggispinta HTE-Compact® inferiori in calcestruzzo fibrato ad alte prestazioni (50 kN)

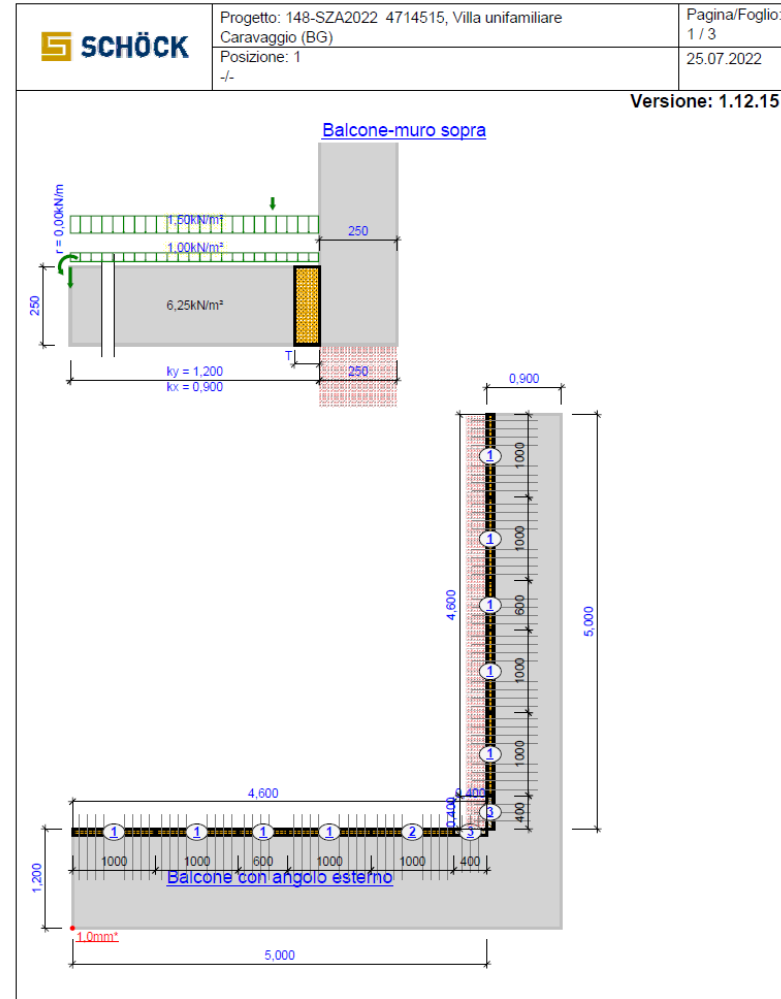


Acciaio		Moduli HTE-Compact®	Isolante	Lastre A1
B450C B500B	INOX Classi EN 1.4362 (IV) 1.4571 (III) 1.4482 (II)	S235 JRG1 S235 JO S235 J2 S355 J2 S355 JO	CLS ad alta prestazione rinforzato con microfibre di acciaio Rivestimento PE-HD	BASF NEOPOR® Pannelli in fibrocemento Euroclasse A1

Schöck Isokorb® – Dimensionamento con tabelle e software

Resistenze di calcolo per calcestruzzo di classe C25/30

Schöck Isokorb® T tipo KL			M1	M2	M3	M4	M5	M6
Valori di calcolo per	Copriferro CV		Classe di resistenza \geq C25/30					
	CV1	CV2	$m_{ed,y}$ [kNm/m]					
Isokorb® Altezza H [mm]	160		-7,6	-11,2	-15,6	-19,3	-23,1	-26,8
		180	-8,1	-11,9	-16,6	-20,6	-24,6	-28,5
	170		-8,5	-12,6	-17,6	-21,8	-26,0	-30,2
		190	-9,0	-13,3	-18,6	-23,1	-27,5	-31,9
	180		-9,4	-13,9	-19,6	-24,3	-28,9	-33,6
		200	-9,9	-14,7	-20,7	-25,6	-30,5	-35,4
	190		-10,4	-15,3	-21,6	-26,8	-31,9	-37,0
		210	-10,9	-16,0	-22,7	-28,1	-33,5	-38,8
	200		-11,3	-16,7	-23,7	-29,3	-34,9	-40,5
		220	-11,8	-17,4	-24,8	-30,6	-36,5	-42,3
	210		-12,3	-18,1	-25,7	-31,8	-37,9	-44,0
		230	-12,8	-18,8	-26,9	-33,2	-39,5	-45,8
	220		-13,2	-19,5	-27,8	-34,4	-41,0	-47,5
		240	-13,8	-20,2	-29,0	-35,8	-42,6	-49,4
	230		-14,2	-20,9	-30,0	-37,0	-44,0	-51,0
		250	-14,7	-21,7	-31,1	-38,5	-45,7	-53,0
	240		-15,2	-22,3	-32,1	-39,7	-47,1	-54,6
		260	-15,7	-23,1	-33,3	-41,1	-48,9	-56,6
	250		-16,2	-23,7	-34,3	-42,3	-50,3	-58,2
		270	-16,7	-24,5	-35,5	-43,8	-52,0	-60,2
260		-17,1	-25,1	-36,5	-45,0	-53,5	-61,9	
	280	-17,7	-25,9	-37,7	-46,5	-55,2	-63,9	
270		-18,1	-26,6	-38,7	-47,7	-56,7	-65,6	
	290	-18,7	-27,4	-40,0	-49,2	-58,4	-67,6	
280		-19,1	-28,0	-40,9	-50,4	-59,9	-69,3	
	300	-19,7	-28,8	-42,2	-52,0	-61,7	-71,3	
290		-20,1	-29,4	-43,2	-53,2	-63,1	-73,0	
300		-21,2	-30,9	-45,5	-56,0	-66,4	-76,8	
			$v_{ed,x}$ [kN/m]					
Classe di portata secondaria	V1		61,8	61,8	61,8	61,8	61,8	61,8
	V2		154,5	154,5	154,5	154,5	154,5	154,5
	VV1		92,7/-61,8	92,7/-61,8	92,7/-61,8	92,7/-61,8	92,7/-61,8	92,7/-61,8



Schöck Isokorb® - PRESTAZIONI TERMICHE

Per ogni elemento Isokorb® una diversa prestazione termica
Dimensionamento statico prima del calcolo termico

Classe di resistenza al fuoco R60

T tipo KL	M1-V1		M2-V1		M3-V1		M4-V1		M5-V1		M6-V1	
H [mm]	R _{eq}	λ _{eq}	R _{eq}	λ _{eq}	R _{eq}	λ _{eq}	R _{eq}	λ _{eq}	R _{eq}	λ _{eq}	R _{eq}	λ _{eq}
160	0,909	0,088	0,853	0,094	0,810	0,099	0,668	0,120	0,641	0,125	0,547	0,146
170	0,946	0,085	0,897	0,089	0,845	0,095	0,706	0,113	0,672	0,119	0,580	0,138
180	0,982	0,081	0,932	0,086	0,887	0,090	0,736	0,109	0,707	0,113	0,606	0,132
190	1,016	0,079	0,966	0,083	0,920	0,087	0,765	0,105	0,736	0,109	0,632	0,127
200	1,049	0,076	0,998	0,080	0,952	0,084	0,794	0,101	0,764	0,105	0,657	0,122
210	1,081	0,074	1,029	0,078	0,982	0,081	0,822	0,097	0,791	0,101	0,682	0,117
220	1,112	0,072	1,081	0,074	1,012	0,079	0,849	0,094	0,817	0,098	0,712	0,112
230	1,141	0,070	1,089	0,073	1,041	0,077	0,883	0,091	0,843	0,095	0,736	0,109
240	1,170	0,068	1,117	0,072	1,068	0,075	0,909	0,088	0,868	0,092	0,759	0,105
250	1,209	0,066	1,144	0,070	1,095	0,073	0,934	0,086	0,901	0,089	0,781	0,102
260	1,236	0,065	1,170	0,068	1,121	0,071	0,958	0,084	0,925	0,087	0,803	0,100
270	1,262	0,063	1,207	0,066	1,146	0,070	0,982	0,081	0,948	0,084	0,825	0,097
280	1,287	0,062	1,232	0,065	1,171	0,068	1,005	0,080	0,971	0,082	0,846	0,095

Esempio di individuazione della conduttività al variare del componente

Schöck Isokorb® – ABBATTIMENTO ACUSTICO

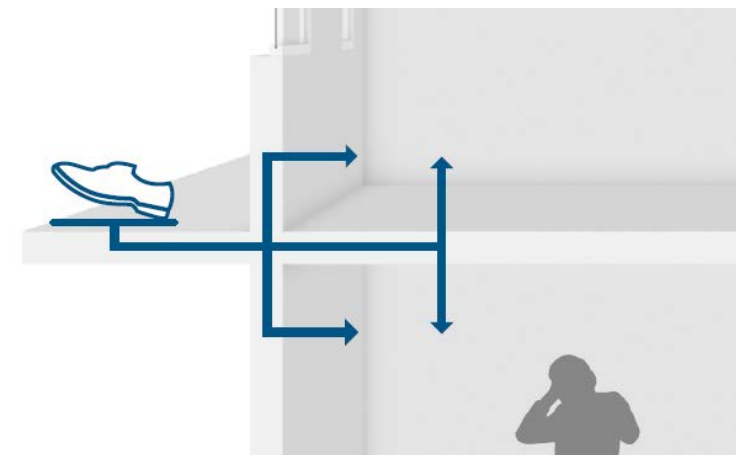
I valori di abbattimento ΔL_w sono tabellati in ETA

I ΔL_w vengono riportati per praticità ad ogni tipologia di Isokorb® testata, secondo altezza e classe di portata

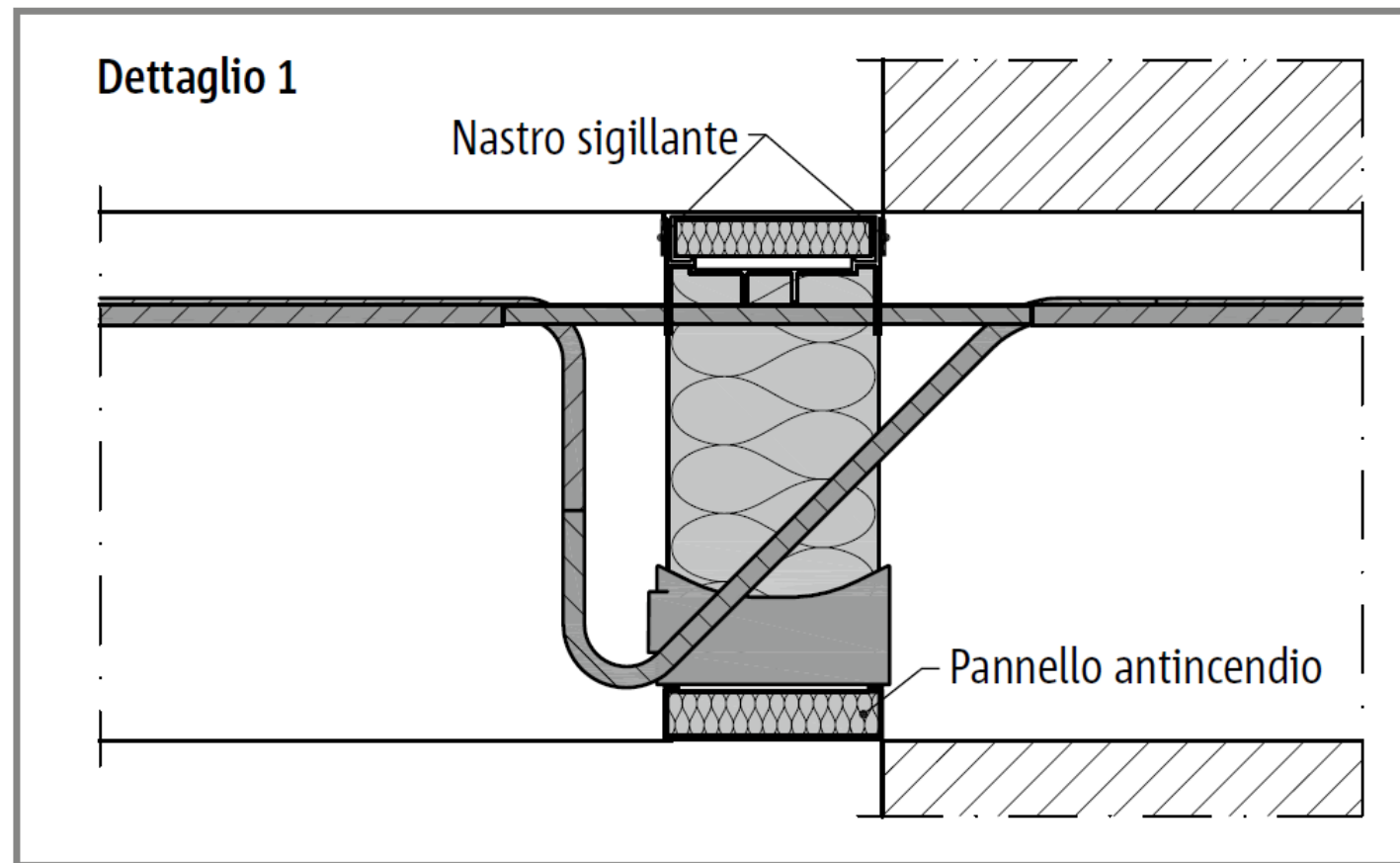
Schöck Isokorb® T Typ K

T Typ K		M1-V1		M1-V2		M2-V1		M2-V2	
ΔL_w [dB] bei		CV35	CV50	CV35	CV50	CV35	CV50	CV35	CV50
H [mm]	160-170	13,0	-	12,0	-	11,5	-	11,0	-
	180-190	14,0	14,0	13,0	13,0	12,5	12,5	12,0	12,0
	200-210	14,0	14,0	13,0	13,0	12,5	12,5	12,0	12,0
	220-230	15,0	15,0	13,5	13,5	13,5	13,5	12,5	12,5
	240-250	15,5	15,5	14,0	14,0	14,0	14,0	13,0	13,0

T Typ K		M3-V1		M3-V2		M3-V3		M4-V1		M4-V2	
ΔL_w [dB] bei		CV35	CV50	CV35	CV50	CV35	CV50	CV35	CV50	CV35	CV50
H [mm]	160-170	10,4	-	10,5	-	9,5	-	10,1	-	10,0	-
	180-190	11,4	11,4	11,5	11,5	10,5	10,5	11,1	11,1	11,0	11,0
	200-210	11,4	11,4	11,5	11,5	10,5	10,5	11,1	11,1	11,0	11,0
	220-230	12,4	12,4	12,0	12,0	11,0	11,0	12,1	12,1	11,5	11,5
	240-250	12,9	12,9	12,5	12,5	11,5	11,5	12,6	12,6	12,0	12,0



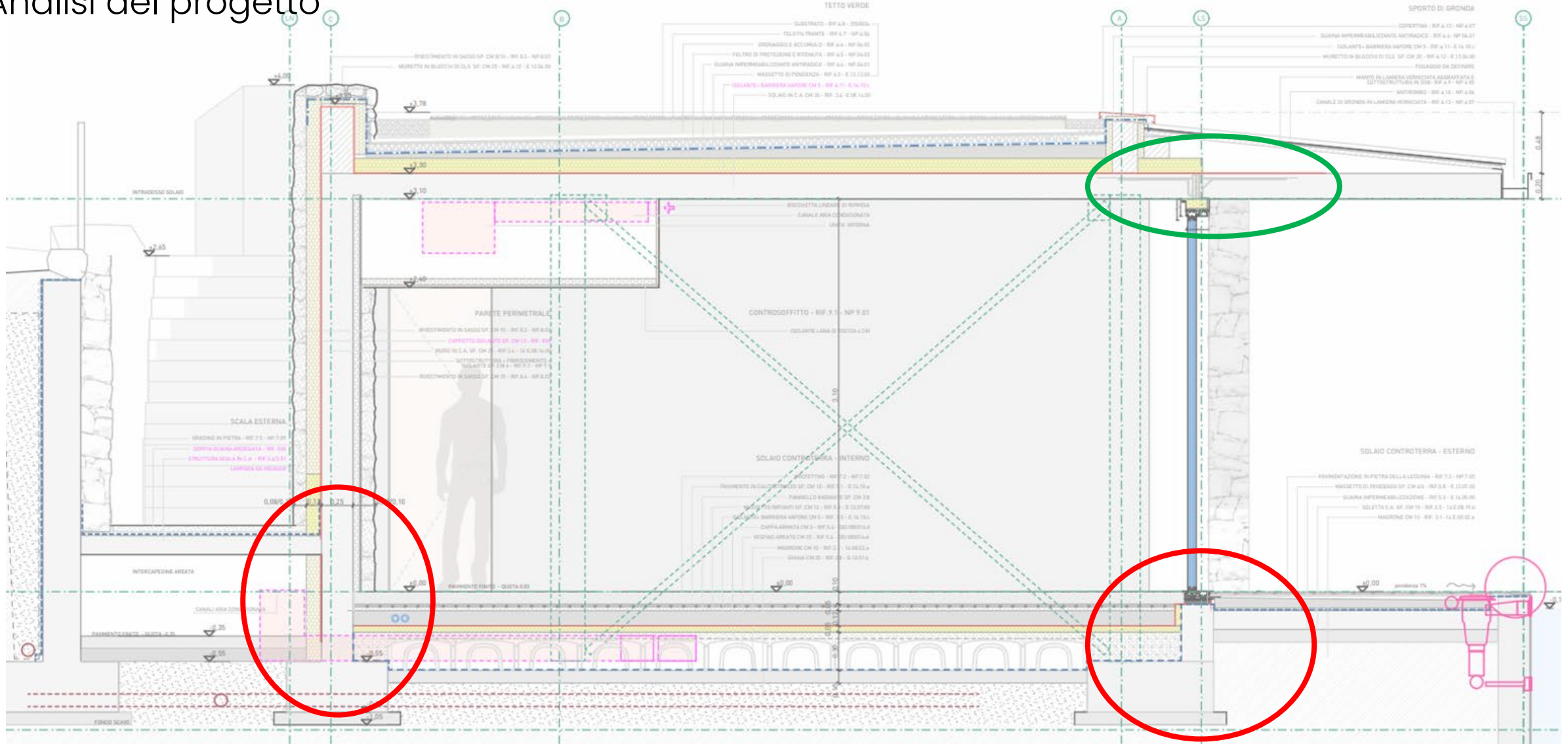
Schöck Isokorb® - PROTEZIONE INCENDI



La gamma Isokorb® calcestruzzo-calcestruzzo offre resistenza al fuoco fino a **REI120**

Schöck Isokorb® - SUPPORTO AI PROGETTISTI

Analisi del progetto



Schöck Isokorb® - SUPPORTO AI PROGETTISTI

schema di posa, verifiche statiche, analisi prezzi, capitolati

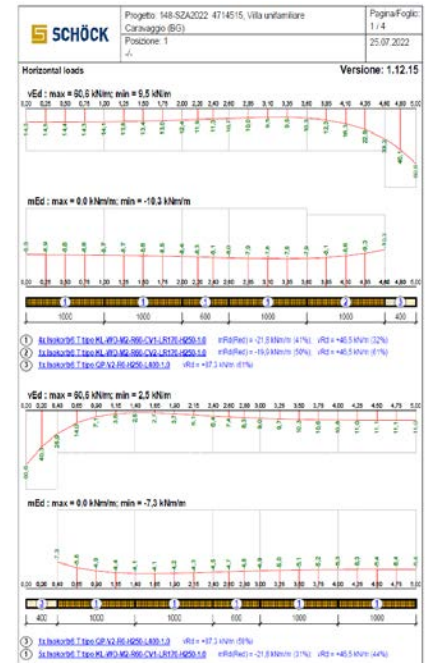
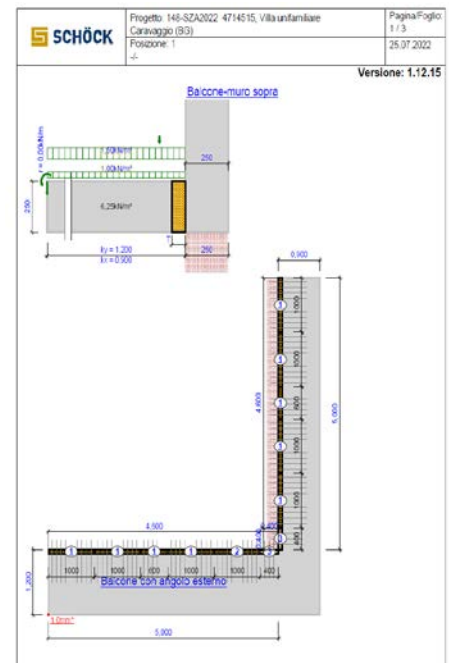
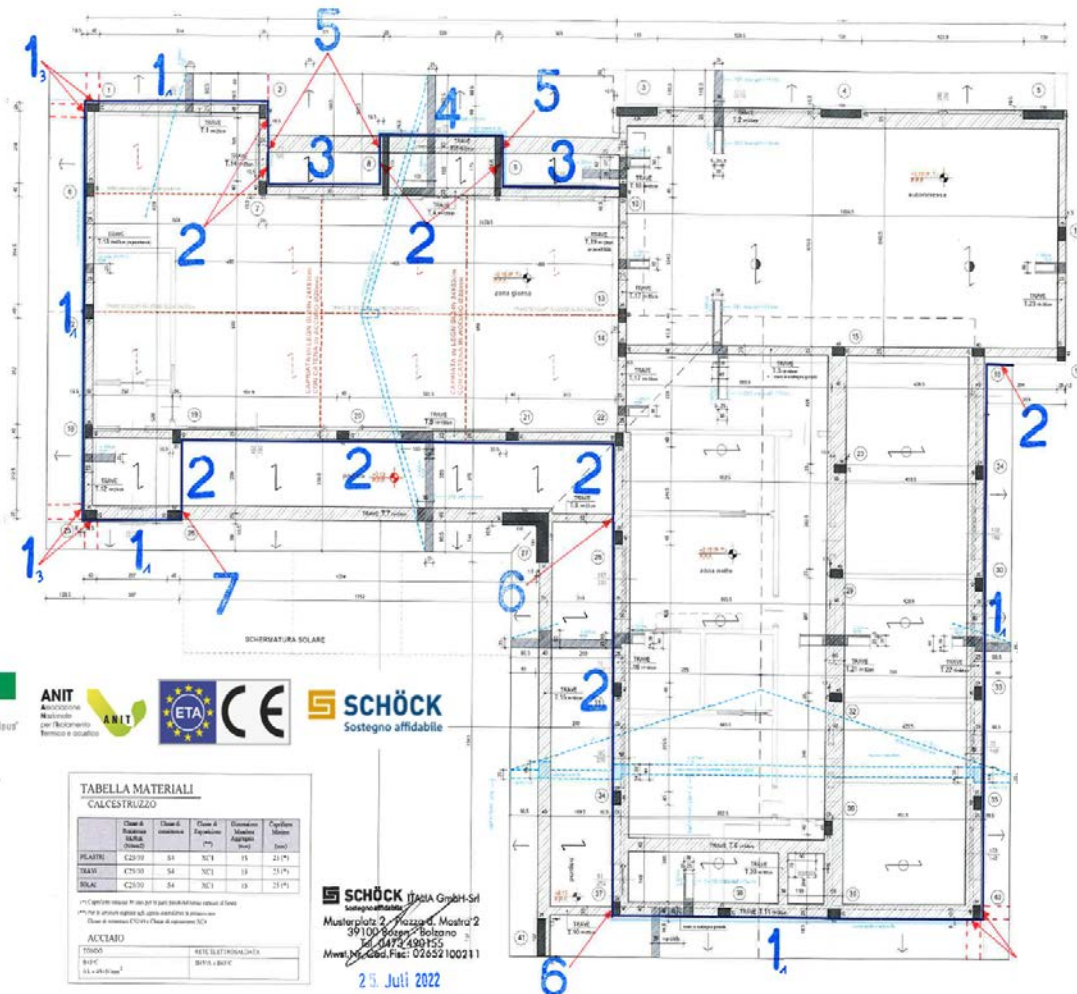


TABELLA MATERIALI CALCESTRUZZO

Classe di resistenza	Classe di compatibilità	Classe di esposizione	Spessore minimo (mm)	Spessore minimo (mm)	
RL/AT1	C20/25	S3	SC1	15	21 (1%)
RL/AT2	C25/30	S3	SC1	18	21 (1%)
RL/AT3	C30/37	S3	SC1	19	21 (1%)

SCHÖCK Italia GmbH Srl
 Musterplatz 2, Piazza d. Molino 2
 39100 Bolzano
 Tel. +39 0471 480155
 Mail: info@schöck.it; Fax: 0471 480211
 25. Juli 2022

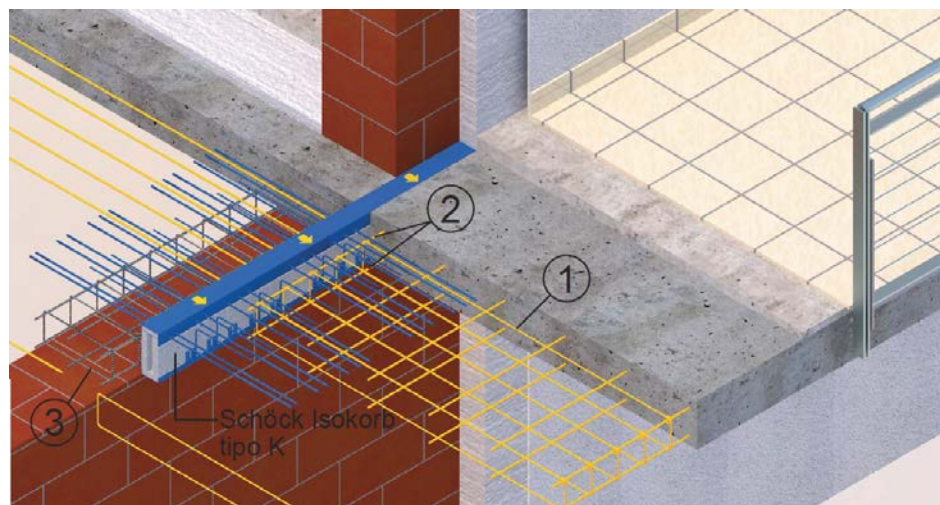
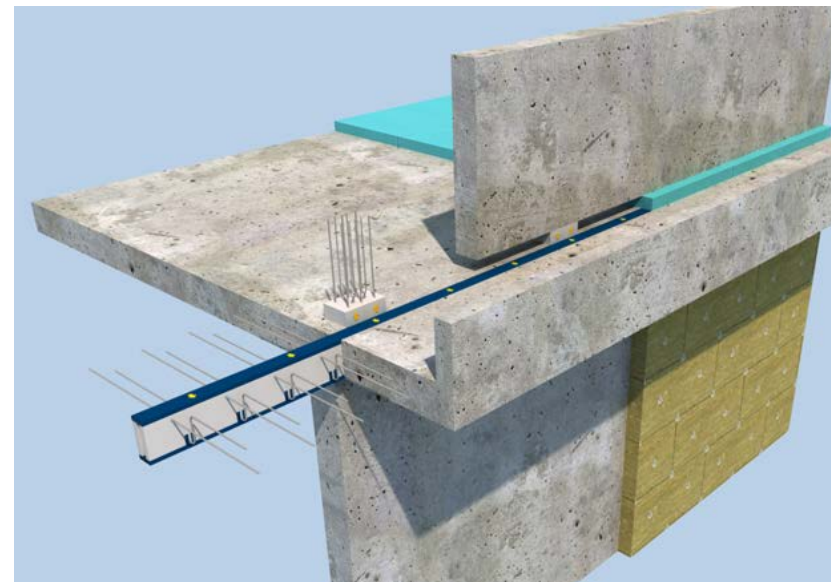
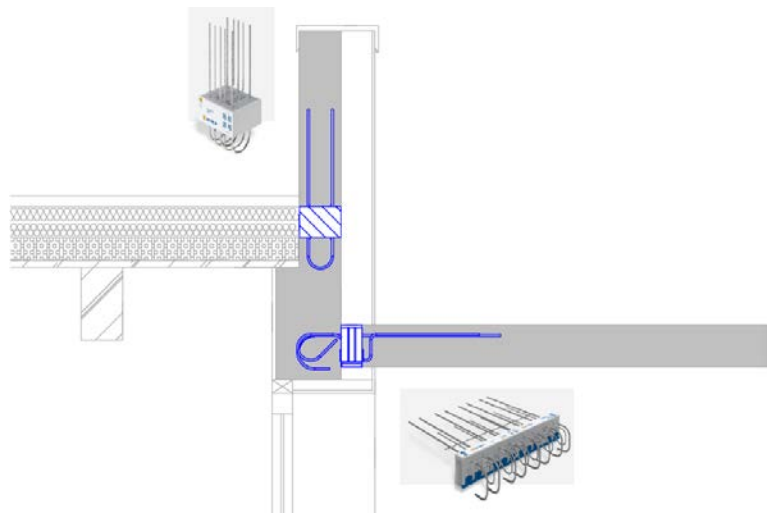
- a) Schöck Isokorb KL-M1
- altezza H [mm] = ____
disponibile nelle altezze da 160 mm (180 mm per CV2) a 280 mm - in passi da 10 mm
 - copriferro = CV ____
disponibile con un copriferro di 35 mm (standard CV1) o 50 mm (CV2)
 - livello di portata a taglio: V1 (standard)
 - classe di resistenza al fuoco: R ____
R60 senza lastre antincendio (standard) o R120 con lastre antincendio
 - conducibilità termica equivalente $\lambda_{eq} = 0,076 \text{ W}/(\text{m}\cdot\text{K})$ con H200, R60
 - resistività termica equivalente $R_{se} = 1,049 \text{ (m}^2 \cdot \text{K)}/\text{W}$ con H200, R60

Prezzo prodotto		
Utile d'impresa	20%	
Posa in opera indicativa	15%	
Totale		€/ml.

Tot. m € Tot. €

Schöck Isokorb® - SUPPORTO AI PROGETTISTI

Dettagli costruttivi (armature integrative, render 3D)



Schöck Isokorb® – CERTIFICAZIONI e Partnership



ASSOCIAZIONE NAZIONALE
PER L'ISOLAMENTO TERMICO E ACUSTICO



Deutsches
Institut
für
Bautechnik



Dichiarazione di prestazione: DOP_IK_ETA-17-0261_v1_IT

Deutsches Institut für Bautechnik **DIBt**

Approval body for construction products and types of construction
Bautechnisches Prüfamt
An institution established by the Federal and Laender Governments

Member of **ETA**
www.eta.eu

Designated according to Article 29 of Regulation (EU) No 305/2011 and member of EDTA (European Organisation for Technical Assessment)

European Technical Assessment **ETA-17/0261**
of 11 September 2017

English translation prepared by DIBt - Original version in German language

General Part

Technical Assessment Body issuing the European Technical Assessment: Deutsches Institut für Bautechnik

Trade name of the construction product: Schöck Isokorb® with concrete compression elements

Product family to which the construction product belongs: Load bearing thermal insulation elements which form a thermal break between balconies and internal floors

Manufacturer: Schöck Bauteile GmbH
Vimbucher Straße 2
76534 Baden-Baden (Steinbach)
DEUTSCHLAND

Manufacturing plant: Schöck Bauteile GmbH, Vimbucher Straße 2
76534 Baden-Baden, Germany

Schöck Bauteile GmbH, Nordsternstraße 61
45329 Essen, Germany

Schöck Bauteile Ges.m.b.H., Handwerksstraße 2
4055 Pucking, Austria

Schöck Sp. z o.o., ul. Turynska 80,
43-100 Tychy, Poland

This European Technical Assessment contains 37 pages including 4 annexes which form an integral part of this assessment

This European Technical Assessment is issued in accordance with Regulation (EU) No 305/2011, on the basis of: EAD 050001-00-0301

- CE** 0261
- Codice di identificazione unico del prodotto-tipo:**
Schöck Isokorb®
 - Usò previsto del prodotto:**
Elemento di raccordo isolante e portante per il collegamento di solette armate in calcestruzzo normale.
 - Fabbricante:**
Schöck Bauteile GmbH, Vimbucher Straße 2, 76534 Baden-Baden
 - Sistema o sistemi di valutazione e verifica della costanza di prestazione:**
Sistema 1+
 - Valutazione tecnica:**
Documento Europeo di Valutazione/norma armonizzata/norma nazionale:
EAD 050001-00-0301
Valutazione tecnica europea/omologazione:
ETA-17/0261, rilasciato in data 11.09.2017
Organismo di valutazione tecnica/istituto di omologazione:
Deutsches Institut für Bautechnik (DIBt), Kolonnenstr. 30B, 10829 Berlin
Organismo notificato/organismo di sorveglianza esterno:
Versuchsanstalt für Stahl, Holz und Stein, Universität Karlsruhe (TH), 76128 Karlsruhe
Certificato di conformità CE/attestato di conformità:
0769-CPR-VAS-00717-1

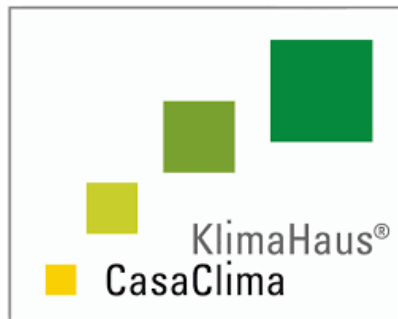
Caratteristiche essenziali	Prestazione	Specifiche tecniche
Resistenza meccanica e stabilità Valore dichiarato di resistenza alla sollecitazione a trazione e compressione	ETA-17/0261, allegato da C1 a C3	EAD 050001-00-0301 Load bearing thermal insulating elements which form a thermal break between balconies and internal floors 2018/C 090/04
La protezione antincendio Reazione al fuoco Resistenza al fuoco	ETA-17/0261, allegato A5 ETA-17/0261, allegato da C4 a C6	
Isolamento acustico	La prestazione non è stata valutata	
Risparmio energetico e isolamento termico Resistività termica	ETA-17/0261, allegato da C8 a C9	

7. Documentazione tecnica adeguata e/o documentazione tecnica specifica:
Documentazione tecnica per la valutazione tecnica europea Schöck Isokorb® con riepilogo in calcestruzzo, febbraio 2018 (8.03.01-122/13) – depositato presso DIBt.

La prestazione del prodotto di cui sopra è conforme alla prestazione o alle prestazioni dichiarate. La stesura della presente dichiarazione di prestazione in conformità al regolamento (UE) n. 305/2011 è sotto responsabilità esclusiva del fabbricante di cui sopra. Firmato a nome e per conto del fabbricante da:

Baden-Baden, 01.11.2018
(Luogo, data)

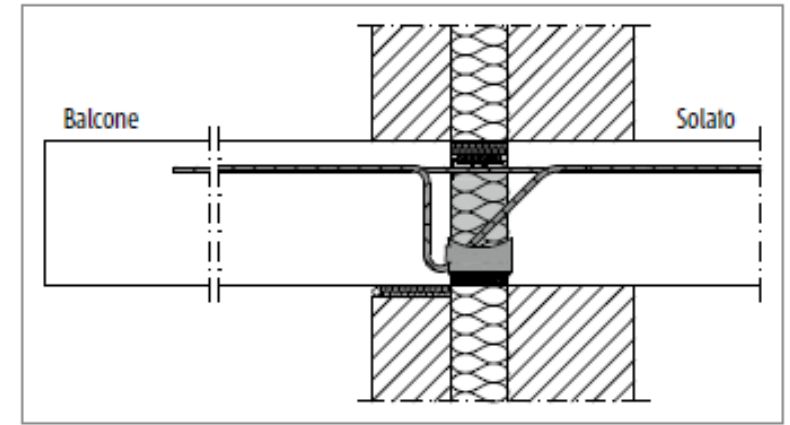
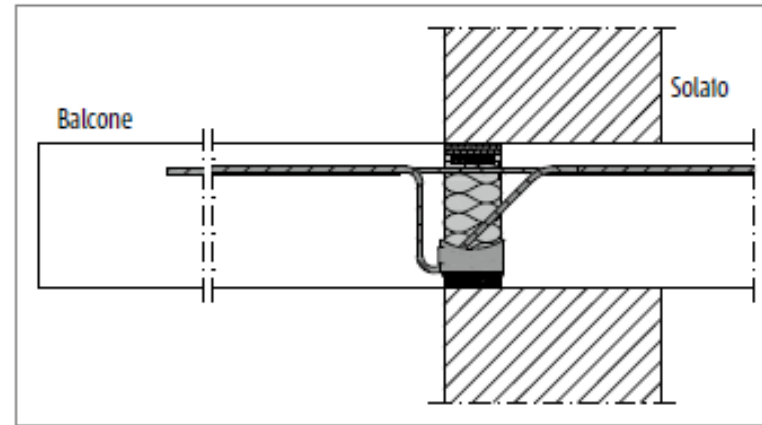
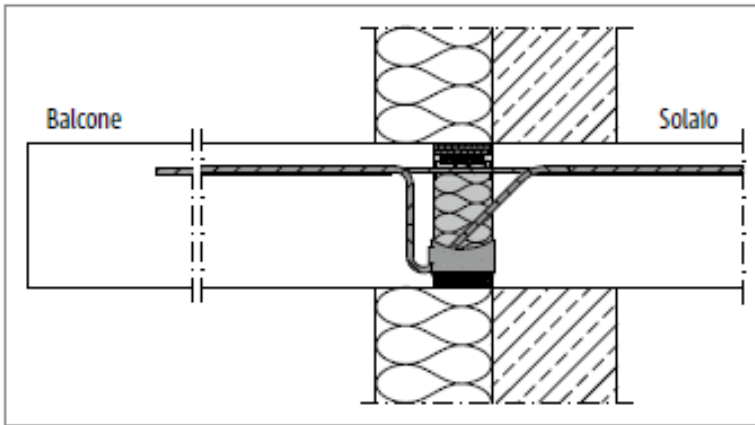
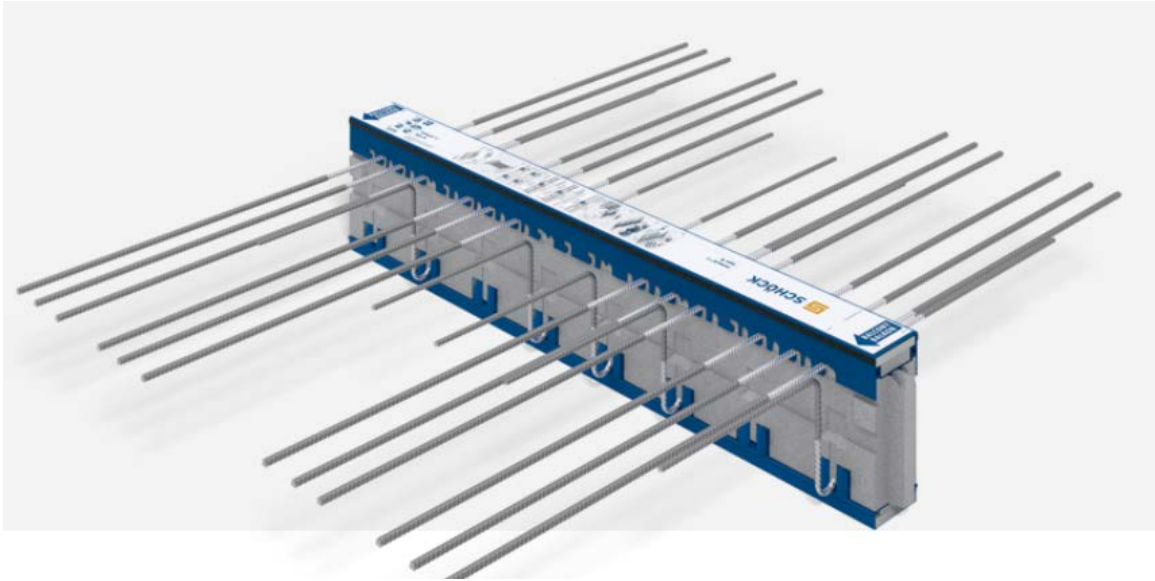
Hubert Frittschi
(Hubert Frittschi, Head of R&D)



Schöck Isokorb® - AUGURI!

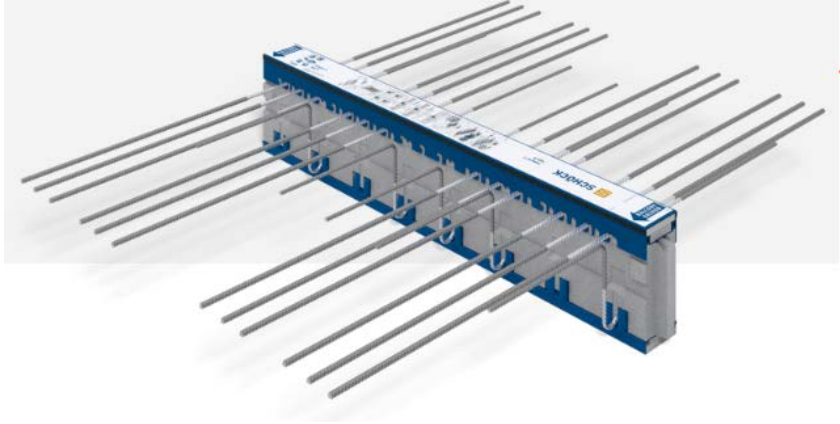


Schöck Isokorb® - Tipo K - IL TAGLIO TERMICO PER DEFINIZIONE

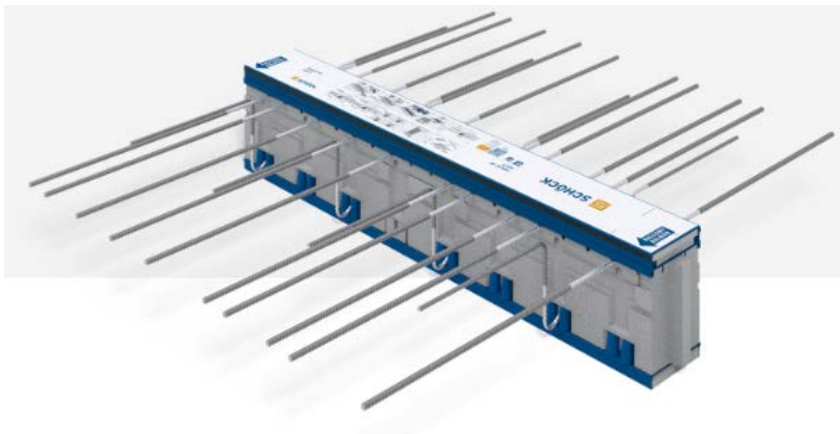


Schöck Isokorb® - Tipo K - EVOLUZIONE DELLA SPECIE

Isokorb® T (spessore 8 cm)



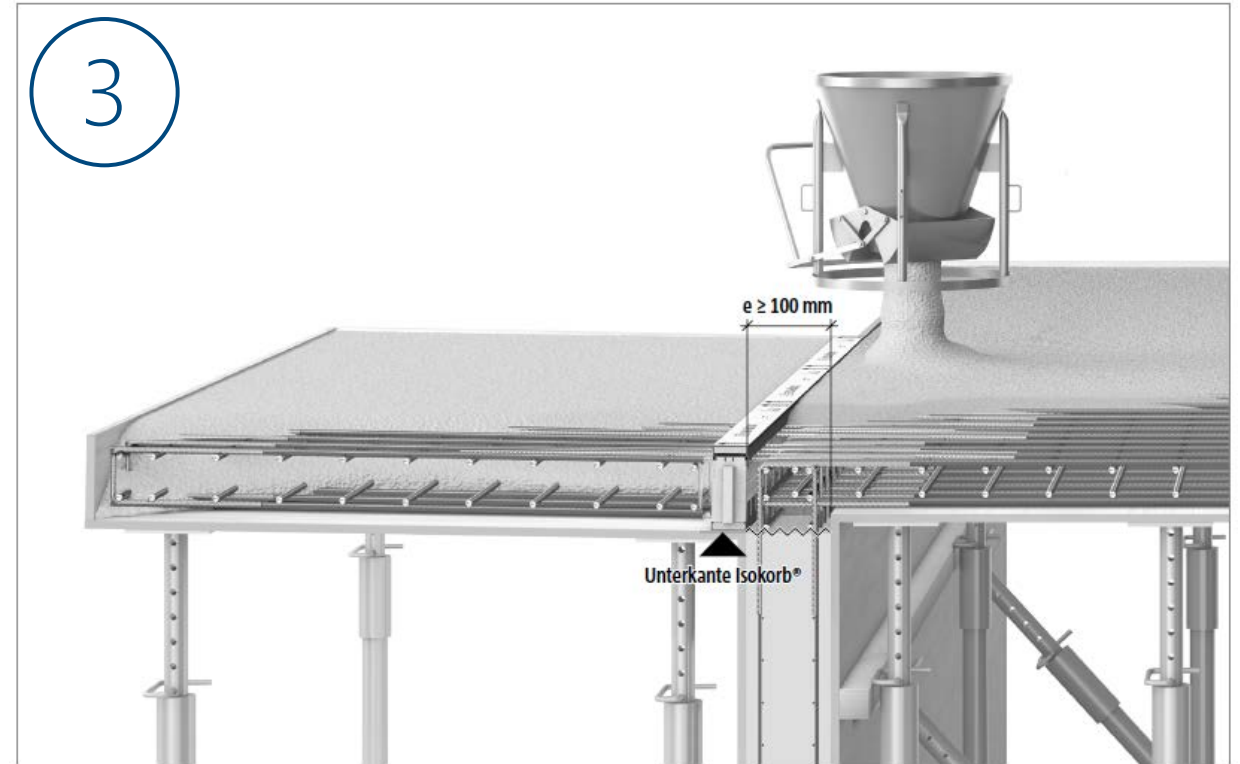
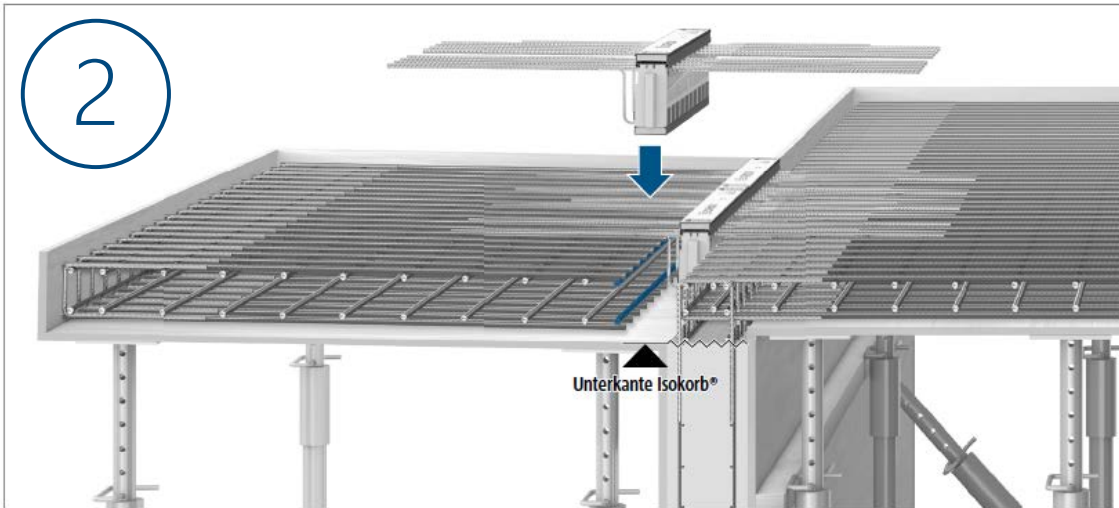
Isokorb® XT (spessore 12 cm)



Isokorb® CXT (spessore 12 cm e barre in vetroresina)



Schöck Isokorb® - Tipo K - POSA IN OPERA



Schöck Isokorb® - Tipo K - POSA IN OPERA

Utilizzo con ogni tipo di solaio



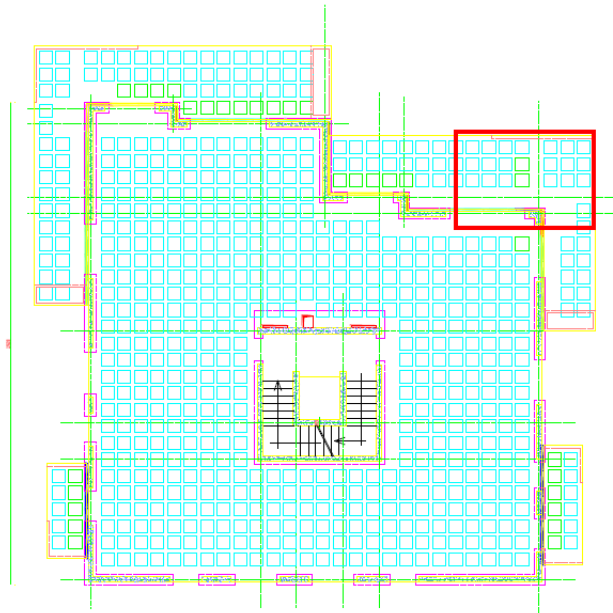
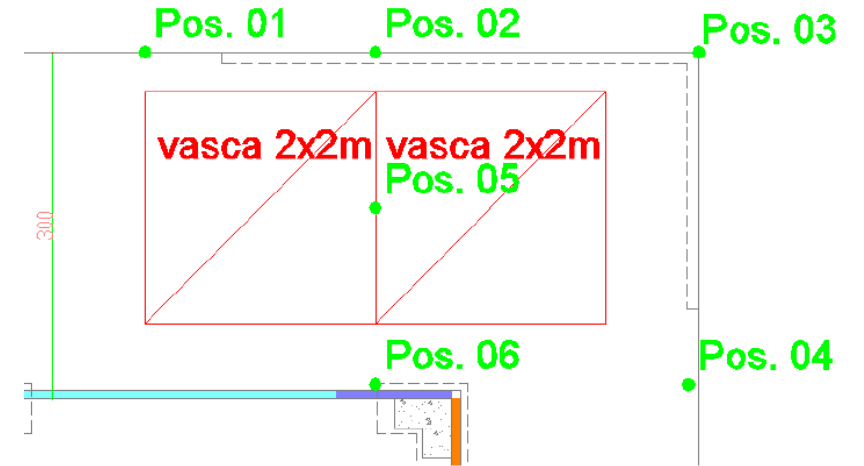
Schöck Isokorb® - Tipo K - PROVE DI CARICO

Prova di carico – balcone ad angolo – sbalzo 300 cm

RAPPORTO TECNICO DI PROVA

Cantiere di Bergamo – [REDACTED]

Prova di carico su balcone

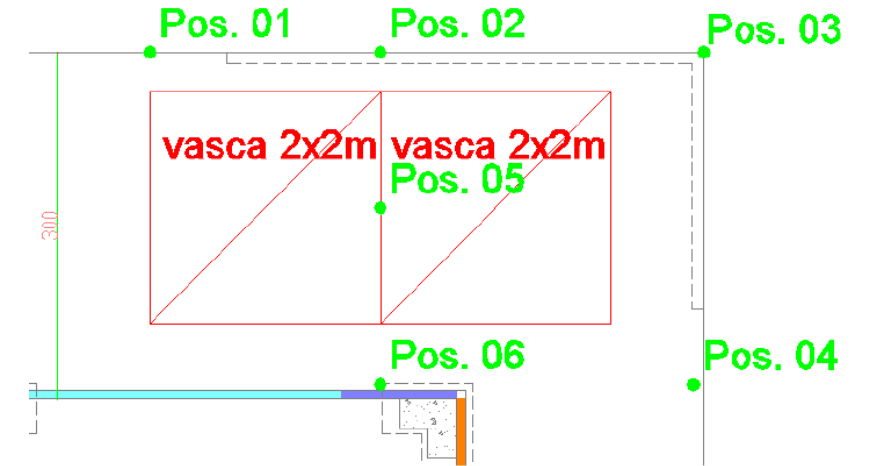
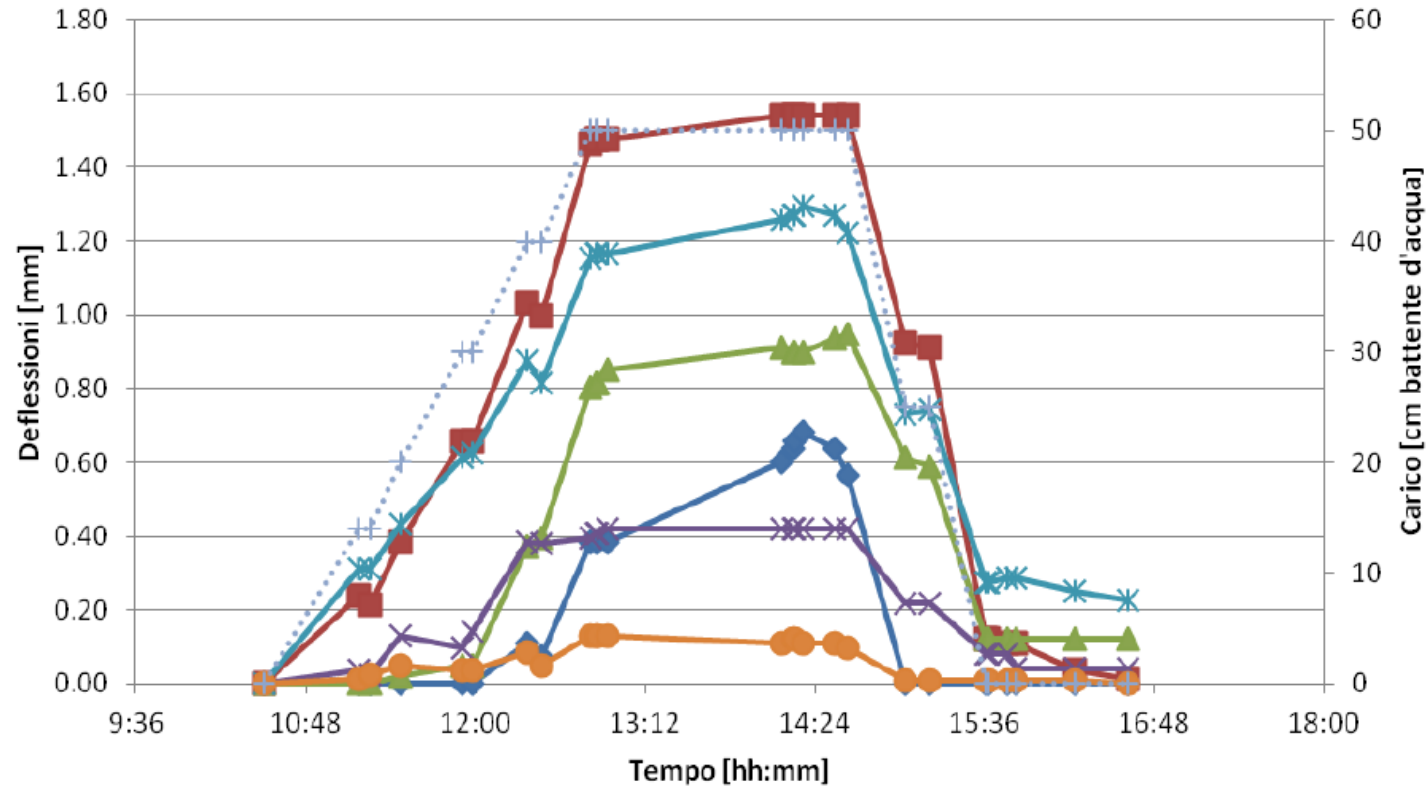


Documento	Data	Pagine relazione
[REDACTED]	Agosto 2017	
Revisione	data revisione	Allegati
		Certificati di taratura
Il Responsabile		
[REDACTED]		

Schöck Isokorb® - Tipo K - PROVE DI CARICO

Prova di carico – balcone ad angolo – sbalzo 300 cm

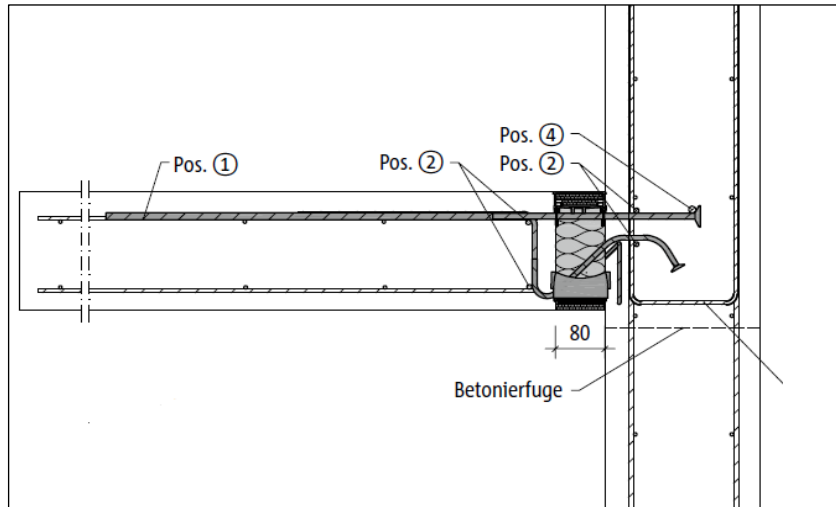
Prova di carico statico su balcone



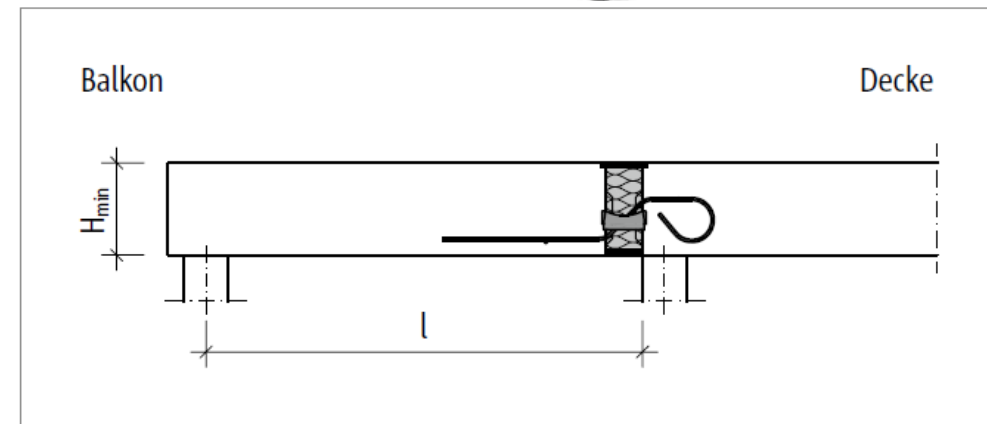
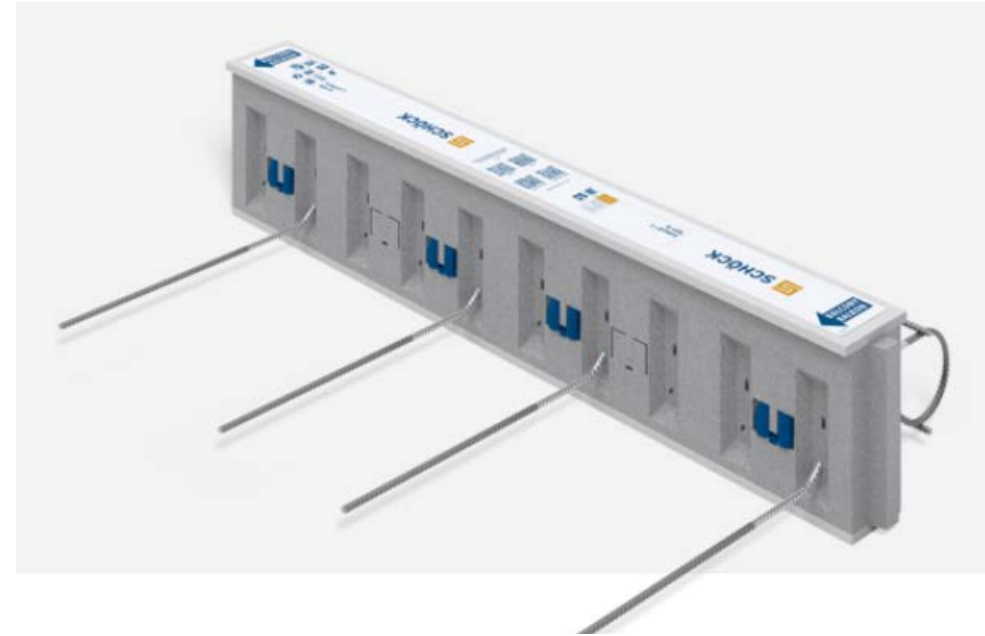
- ◆ Pos 1 mm
- ◆ Pos 2 mm
- ◆ Pos 3 mm
- ◆ Pos 4 mm
- ◆ Pos 5 mm
- ◆ Pos 6 mm
- ◆ Carico cm battente d'acqua

Schöck Isokorb® altre tipologie comuni

TIPO K-O: solaio disallineato

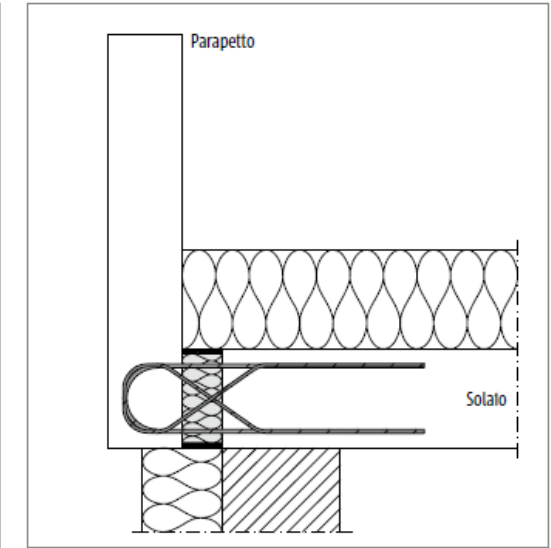
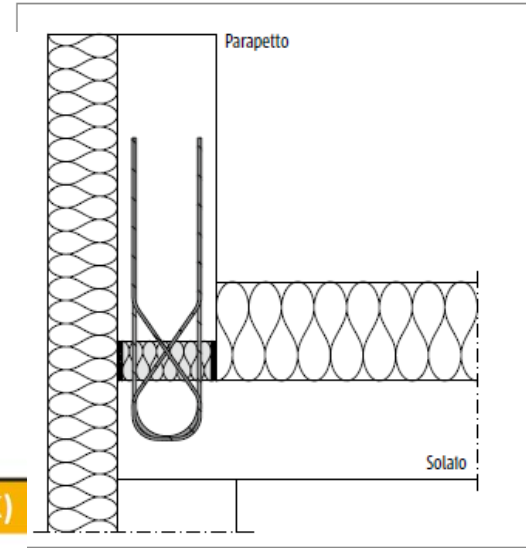
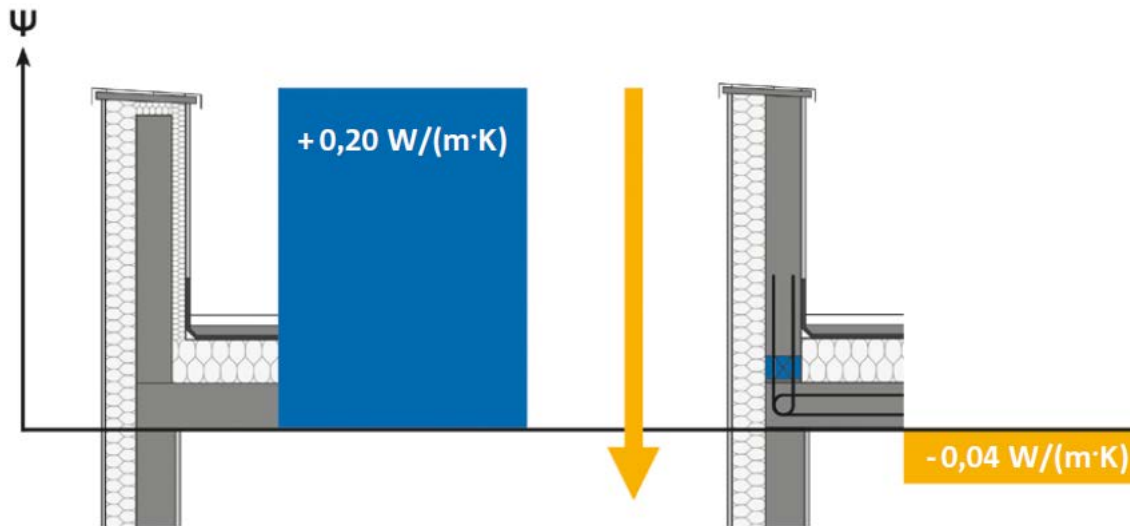


TIPO Q: balcone in semplice appoggio

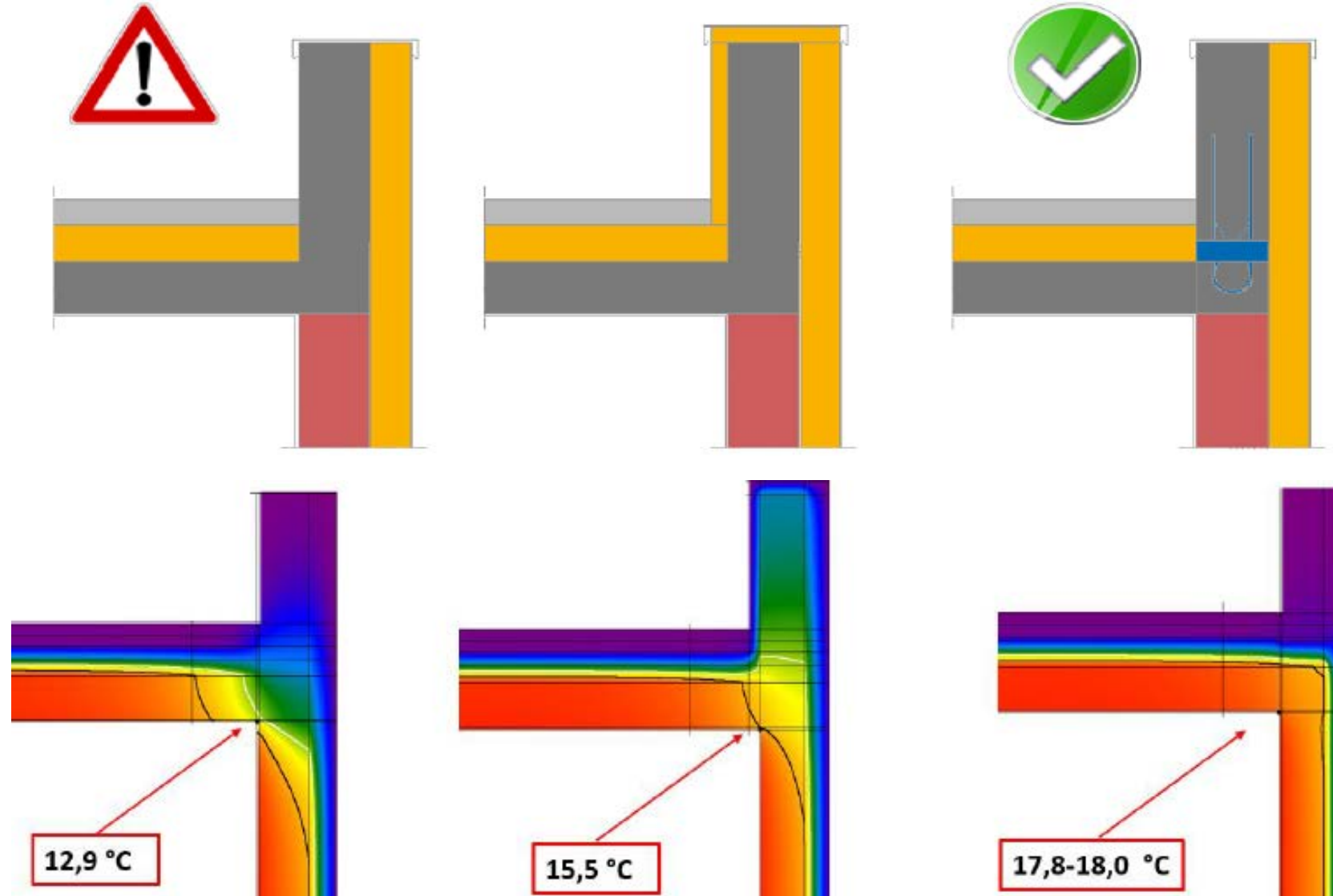


Schöck Isokorb® - Tipo A per parapetti e velette

Per parapetti e velette in c.a.

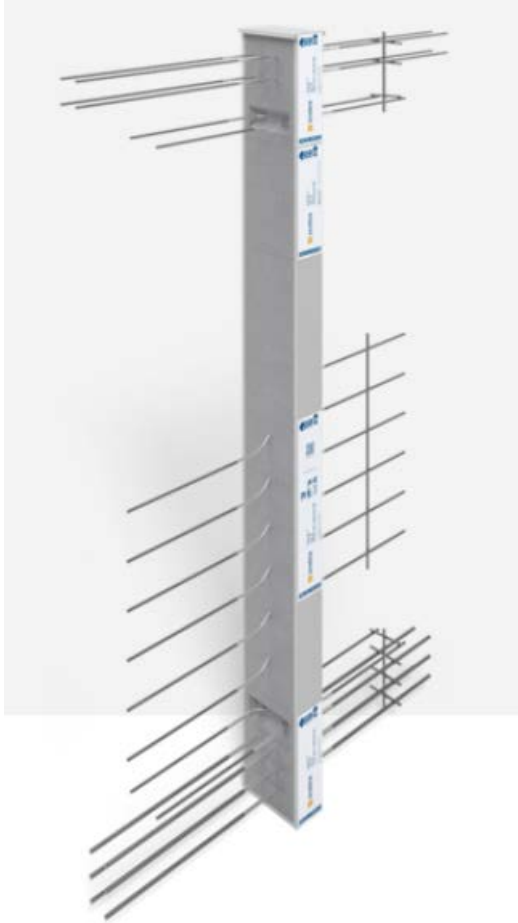


Schöck Isokorb® - Tipo A per parapetti e velette



Schöck Isokorb® - tipologie particolari

Tipo W: per pareti in c.a.



Tipo B: per travi in c.a.



Tipo D: solette in campata



Schöck Isokorb® - NON SOLO CALCESTRUZZO ARMATO!



Collegamenti
acciaio-acciaio
ISOKORB S



1

Collegamenti
calcestruzzo-acciaio
ISOKORB SK

2



Collegamenti
calcestruzzo-acciaio-legno
ISOKORB SKH

3



Schöck Isokorb® Tipo S

Collegamento acciaio-acciaio



RWTHAACHEN
STAHLBAU UNIVERSITY

Institut für Stahlbau und Lehrstuhl
für Stahlbau und Leichtmetallbau



Bild 4.5: Foto Versuch 06.12.06

Correggere il ponte termico
per evitare fenomeni di
condensa



Condizioni di prova

$T_{ext} = 20^{\circ}\text{C}$	$T_{int} = -5,1^{\circ}\text{C}$
--------------------------------	----------------------------------

Temperature minime HEA220

Senza Isokorb®	Con Isokorb®
$\theta_{si,min} = 8,9^{\circ}\text{C}$	$\theta_{si,min} = 15,8^{\circ}\text{C}$

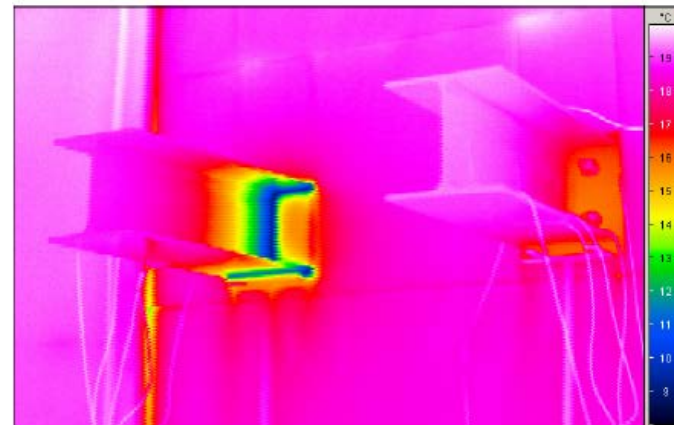


Bild 4.6: Thermografie Versuch 06.12.06

Schöck Isokorb® Tipo S – Autorimessa Gebenstorf (CH)



Schöck Isokorb® Tipo S – applicazione su edifici in legno



Risoluzione di:

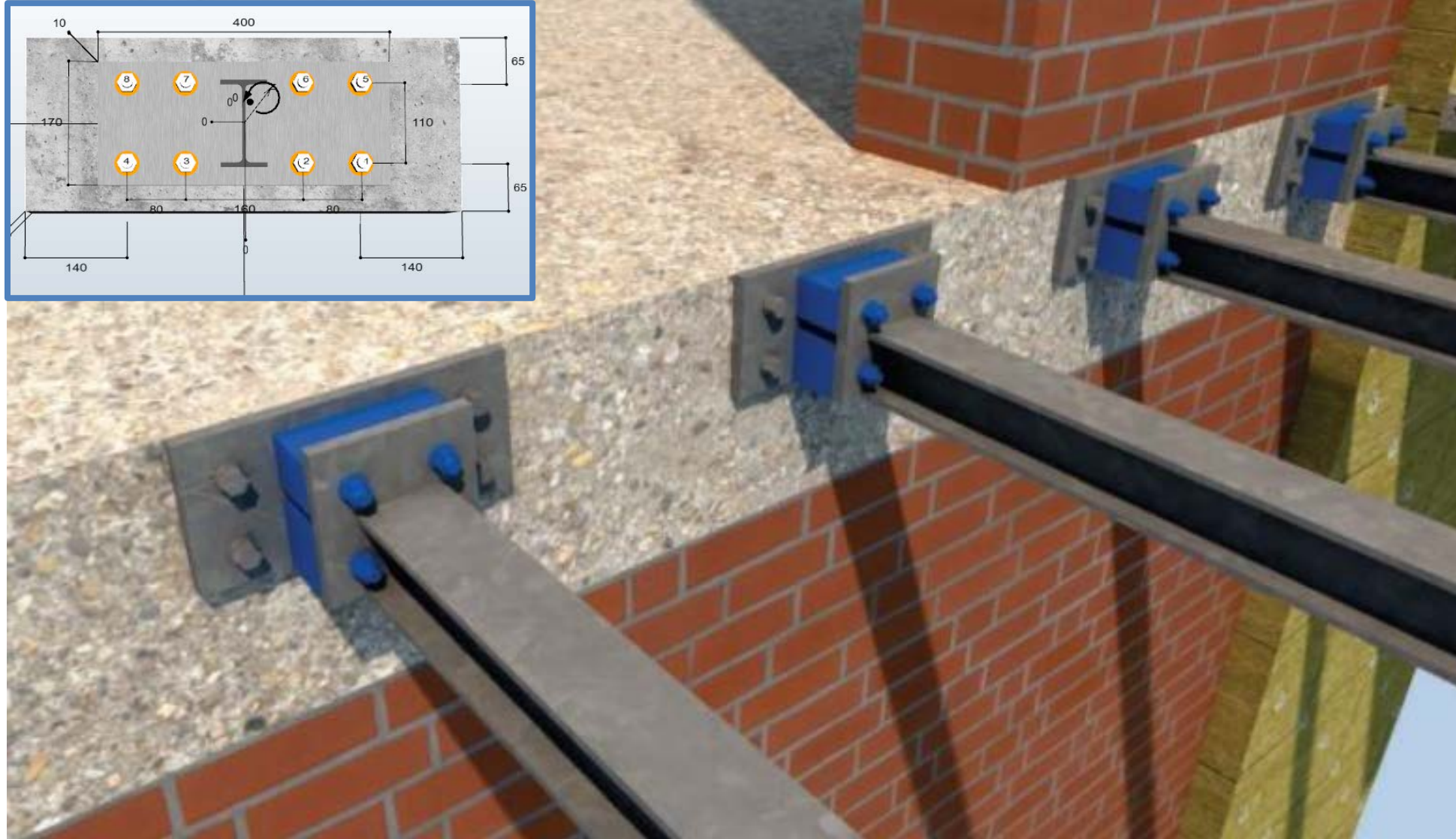
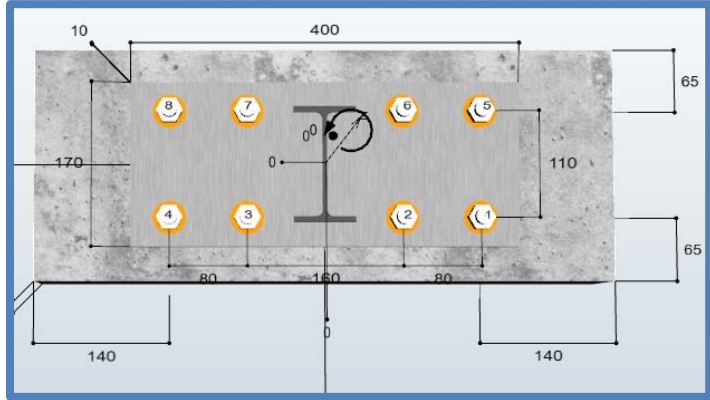
- ponte termico
- Fenomeni di condensa
- problematiche infiltrative

Schöck Isokorb® Tipo SK

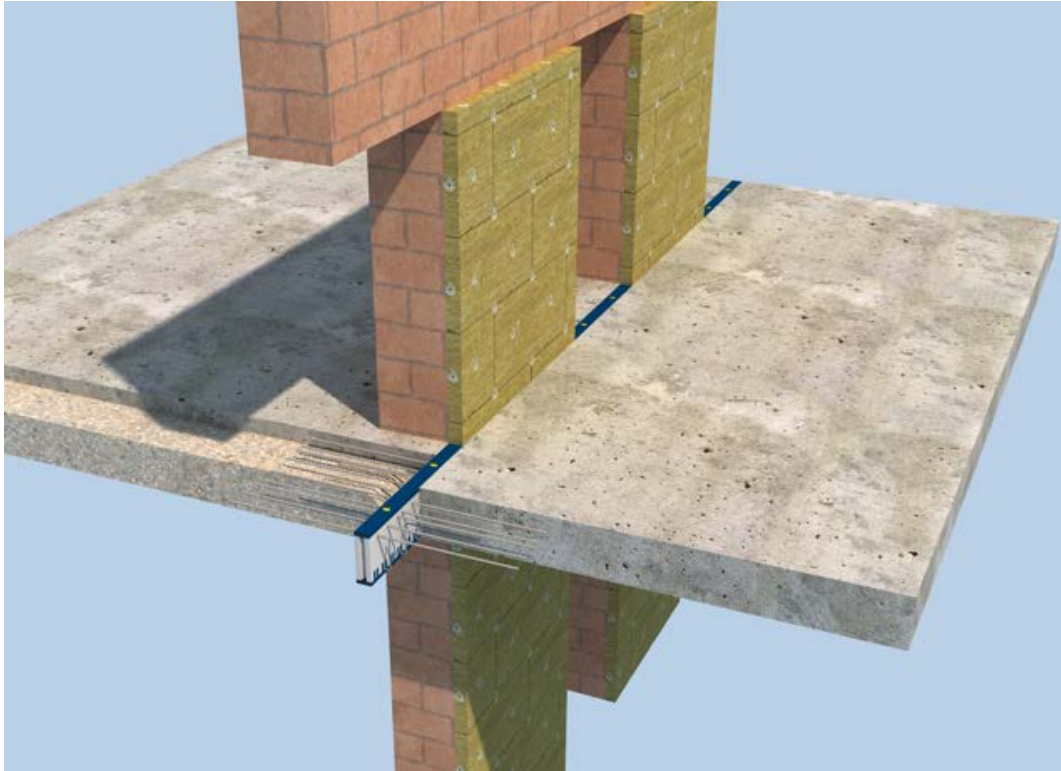
Collegamento calcestruzzo-acciaio



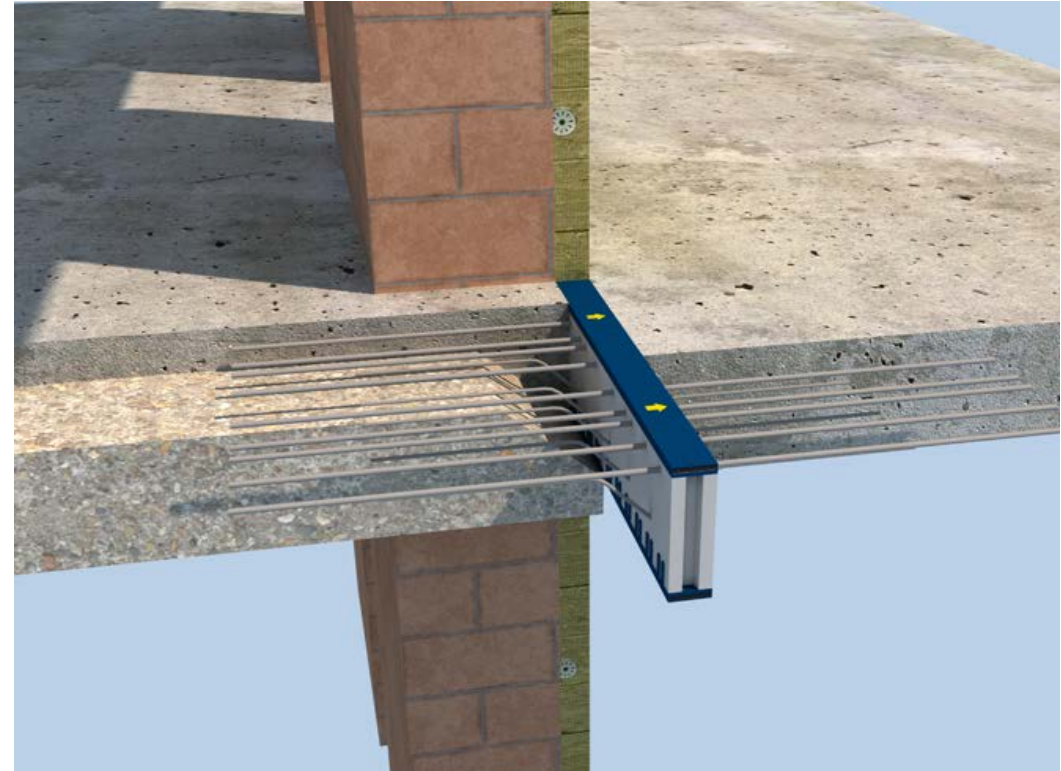
Schöck per la ristrutturazione - Isokorb® tipo S



Schöck per la ristrutturazione - Isokorb® tipo K



Concentrazione di Isokorb® lungo le aperture per ridurre gli scassi e mantenere integri i maschi murari.

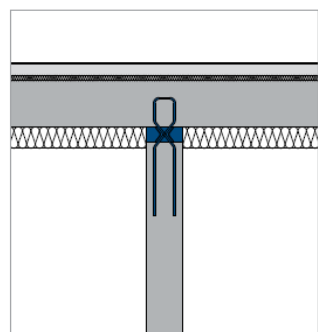
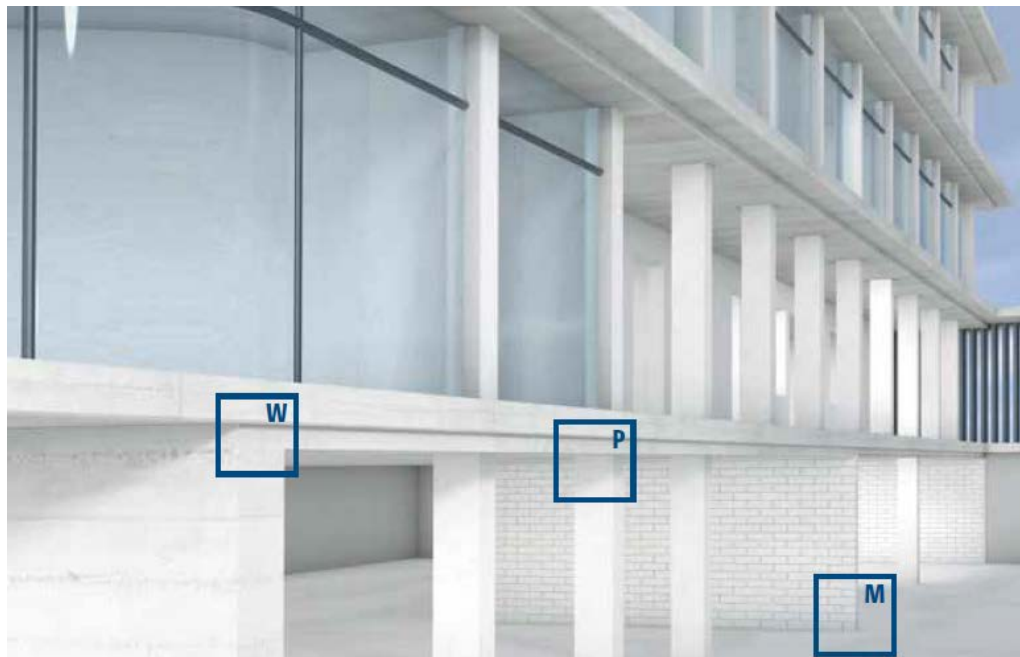


Demolizione «a scarpa» del cordolo di trave affinché i cuscinetti reggispinta inferiori di Isokorb® vengano a contatto con il nuovo getto e lavorino correttamente.

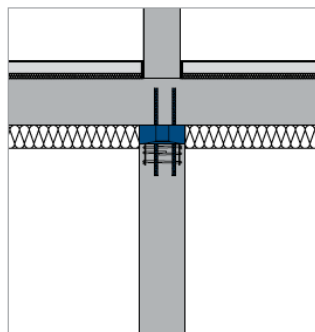
NB: fattibile anche senza cappa collaborante, creando una fascia piena sul solaio

Schöck Sconnex® - LA NOVITÀ

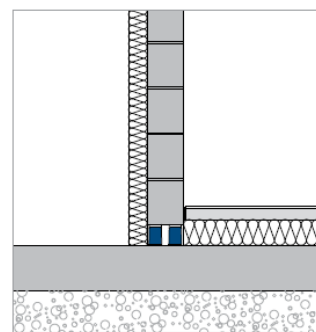
L'ultimo ponte termico!



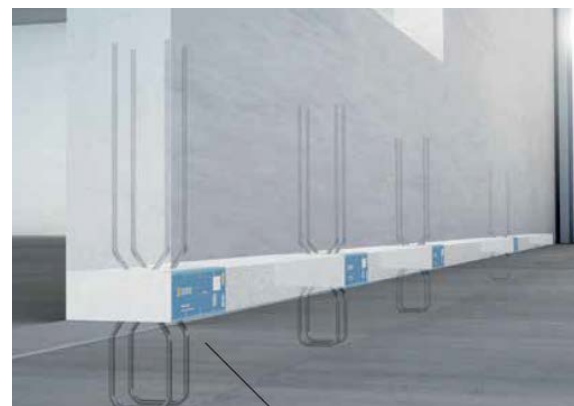
Sconnex® W



Sconnex® P



Sconnex® M



Pareti e setti in c.a.

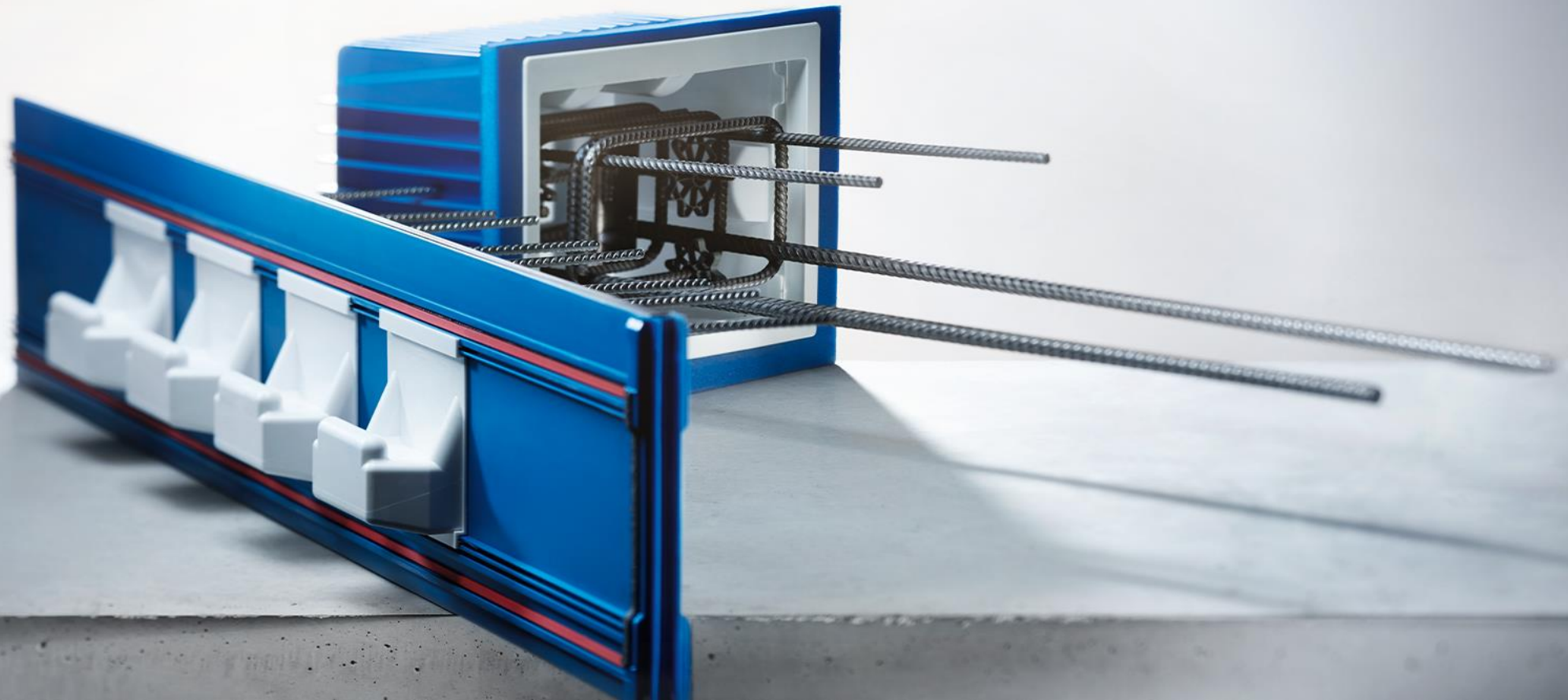


Pilastrini in c.a.



Murature

Schöck Tronsole® Anti-calpestio del vano scale



Schöck Tronsole® Anti-calpestio del vano scale

Schöck Tronsole®
tipo P



Schöck Tronsole®
tipo T



Schöck Tronsole®
tipo B con tipo D



Schöck Tronsole®
tipo F



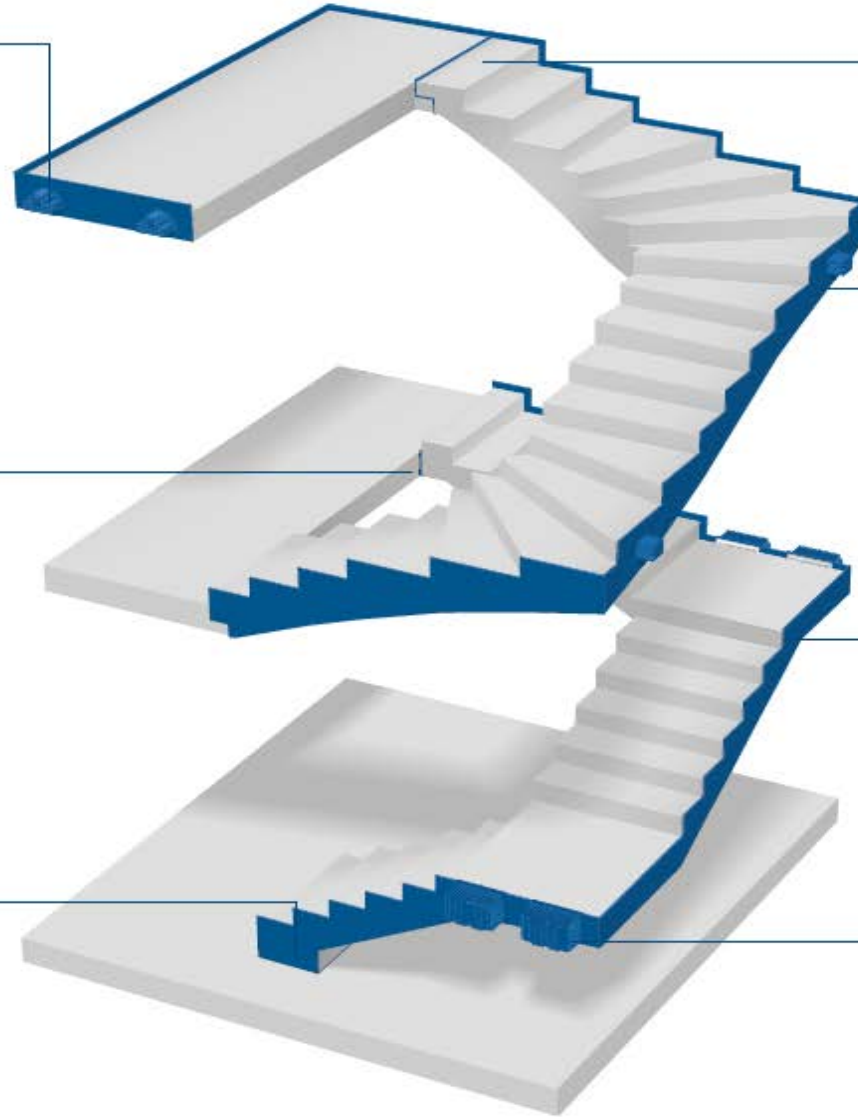
Schöck Tronsole®
tipo Q



Schöck Tronsole®
tipo L



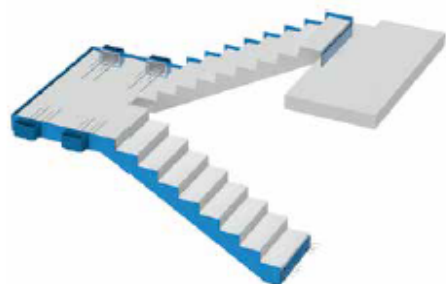
Schöck Tronsole®
tipo Z



Schöck Tronsole® Anti-calpestio del vano scale

In Italia il requisito minimo per il livello di calpestio negli edifici residenziali è $L'_{n,w} \leq 63$ dB, in Germania 53 dB

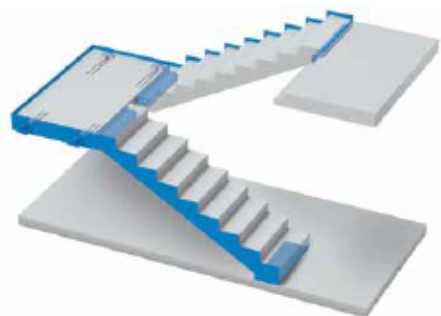
IL MINIMO NON BASTA! Obiettivo circa $L'_{n,w} \approx 40$ dB \rightarrow riduzione $\Delta L'_{n,w} \approx 25-30$ dB



Rampa diritta, pianerottolo disaccoppiato.
Schöck Tronsole® tipo Z, T e L

Verifica a norma DIN 4109-2:
rispetto dei requisiti più severi a norma
DIN 4109-5, SST III VDI 4100 e
classe DEGA B

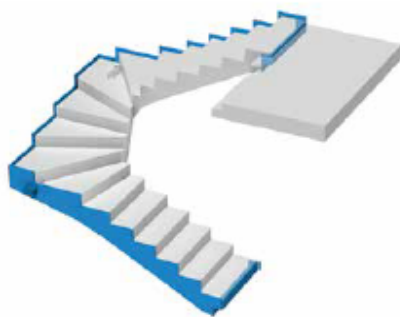
$L'_{n,w} \leq 42$ dB



Rampa diritta, pianerottolo disaccoppiato.
Schöck Tronsole® tipo P, F, B e L

Verifica a norma DIN 4109-2:
rispetto dei requisiti più severi a norma
DIN 4109-5, SST III VDI 4100 e
classe DEGA B

$L'_{n,w} \leq 39$ dB



Rampa a chiocciola.
Schöck Tronsole® tipo F, Q e L

Verifica a norma DIN 4109-2:
rispetto dei requisiti più severi a norma
DIN 4109-5, SST III VDI 4100 e
classe DEGA A

$L'_{n,w} \leq 38$ dB

Schöck Tronsole®	$L'_{n,w}$ valore di verifica a norma DIN 7396	$L'_{n,w}$ verifica a norma DIN 4109	$\Delta L'_{n,w}$ verifica a norma DIN 7396	$\Delta L'_{n,w, \text{pianerottolo}}$ e $\Delta L'_{n,w, \text{rampa}}$ valore di verifica a norma DIN 7396
tipo F-V1	≤ 35 dB	≤ 35 dB	≥ 32 dB	≥ 28 dB
tipo B-V1	≤ 35 dB	≤ 35 dB	≥ 32 dB	≥ 28 dB
tipo T-V4	≤ 36 dB	≤ 36 dB	≥ 31 dB	≥ 27 dB
tipo Q	≤ 38 dB	≤ 38 dB	≥ 30 dB	≥ 28 dB
tipo Z	≤ 41 dB	≤ 42 dB	≥ 27 dB	≥ 24 dB
tipo P	≤ 38 dB	≤ 39 dB	≥ 31 dB	≥ 27 dB

Una riduzione di 10 dB corrisponde alla metà del valore percepito.



Senza Tronsole

TEST



Con Tronsole

Schöck Tronsole® - Tipo L

Materassino laterale adesivo

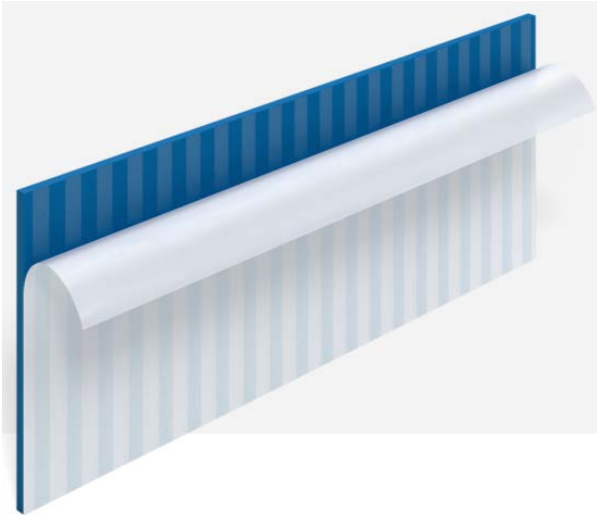


Abb. 74: Untere Hälfte von Tronsole® Typ L aufkleben



Abb. 75: Bewehrter Treppenlauf vor dem Betonieren

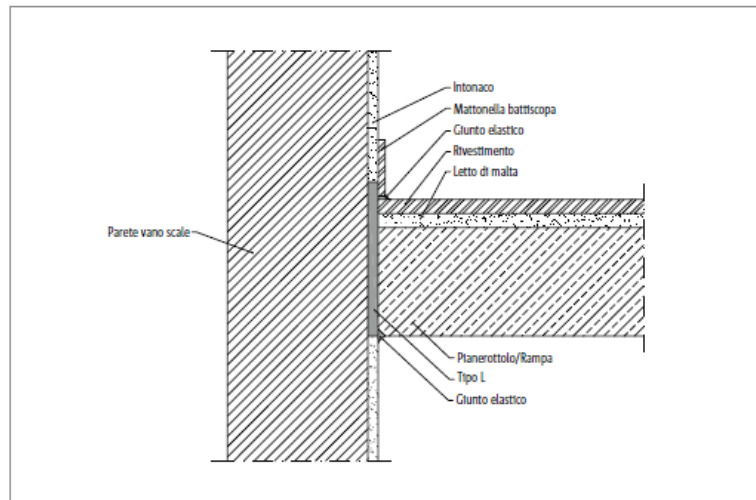


Fig. 148: Schöck Tronsole® tipo L: sezione costruttiva - scale in opera



Abb. 79: Gerade Fugenausbildung am Treppenaustritt

Schöck Tronsole® - Tipo B e Perno tipo D

Per gradino di partenza



Abb. 64: Schutzfolie von Tronsole® Typ B abziehen



Abb. 65: Tronsole® Typ B an den Treppenfuß ankleben und andrücken, sodass das Elastomerlager Elodur® mittig im Treppenfuß liegt

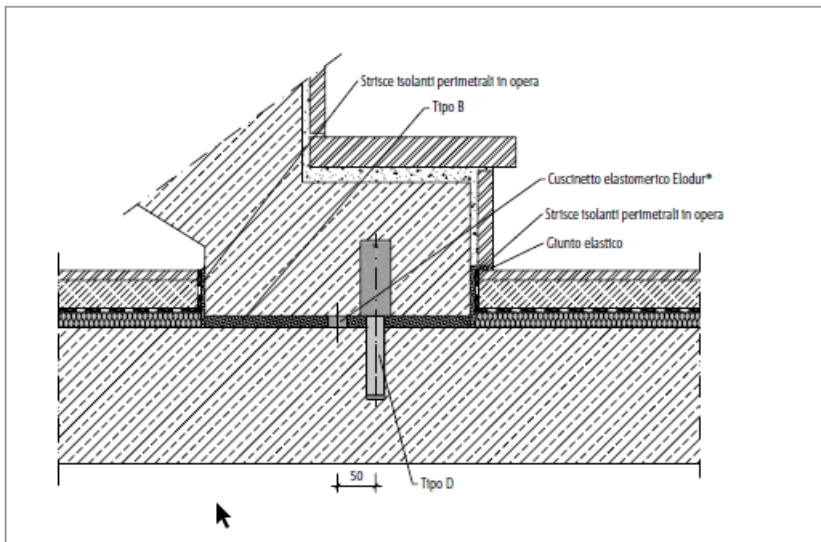


Fig. 133: Schöck Tronsole® tipo B + tipo D: sezione costruttiva



Abb. 67: Tronsole® Typ B fertig aufgeklebt

Schöck Tronsole® - Tipo T

Tra gradino e solaio di piano

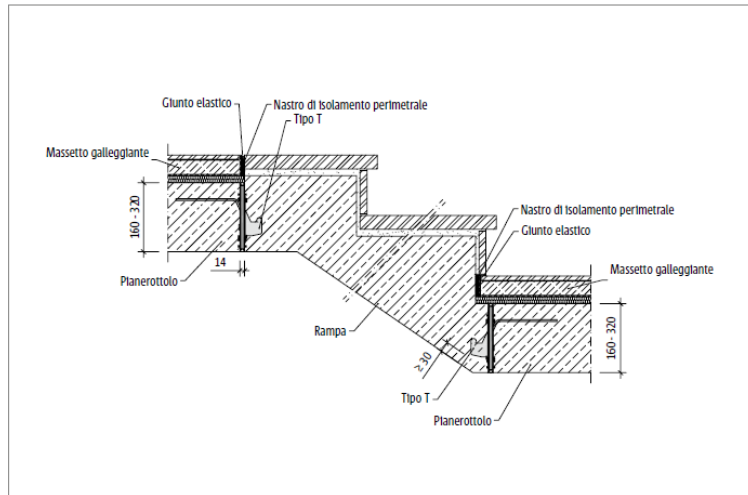
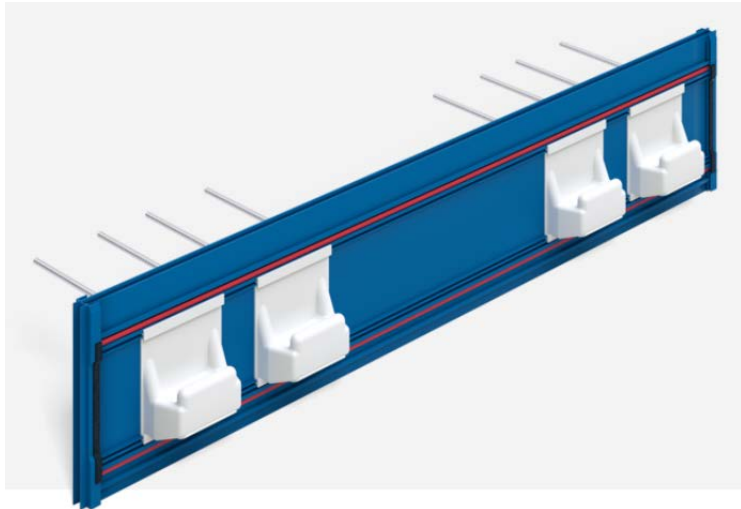


Fig. 14: Schöck Tronsole® tipo T, Sezione costruttiva



Abb. 32: Vor dem Betonieren



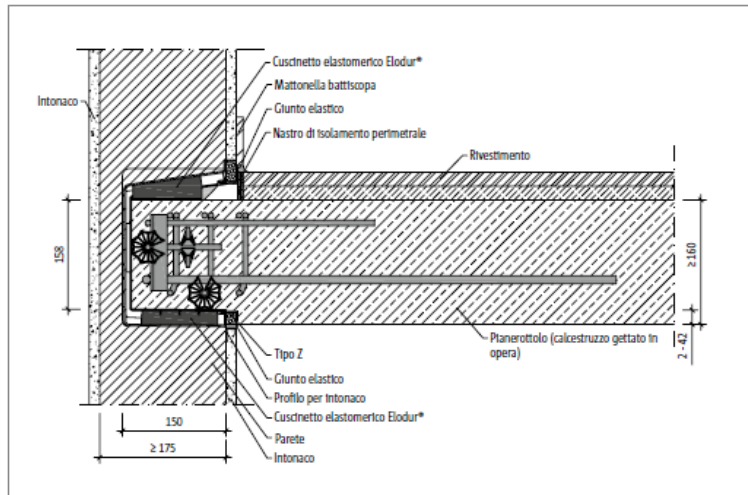
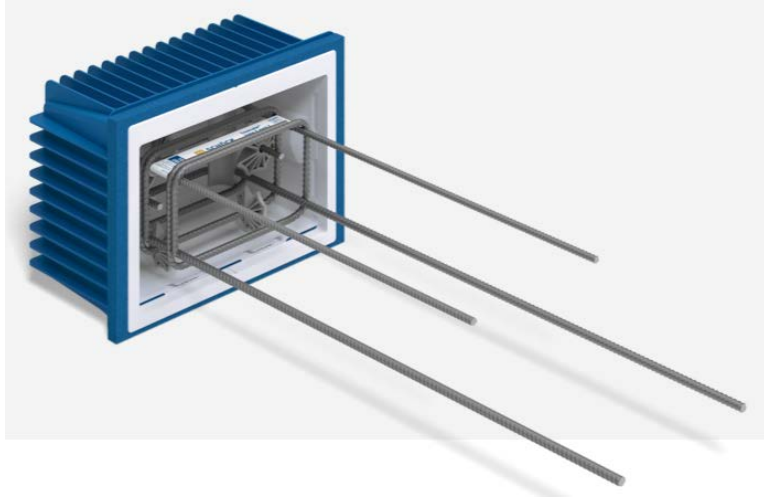
Abb. 33: Betonieren



Abb. 34: Oberer Anschluss mit Tronsole® Typ I

Schöck Tronsole® - Tipo Z

Scatola di ripresa a parete



Schöck Tronsole® - Tipo P

Scatola di ripresa a parete con perno telescopico

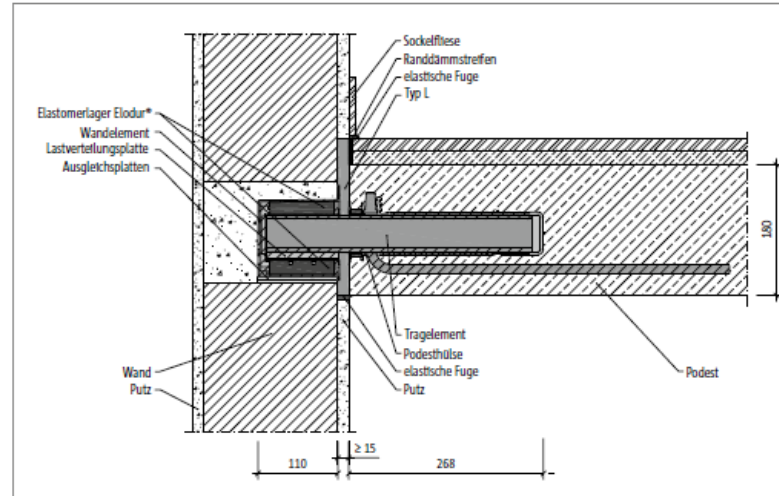
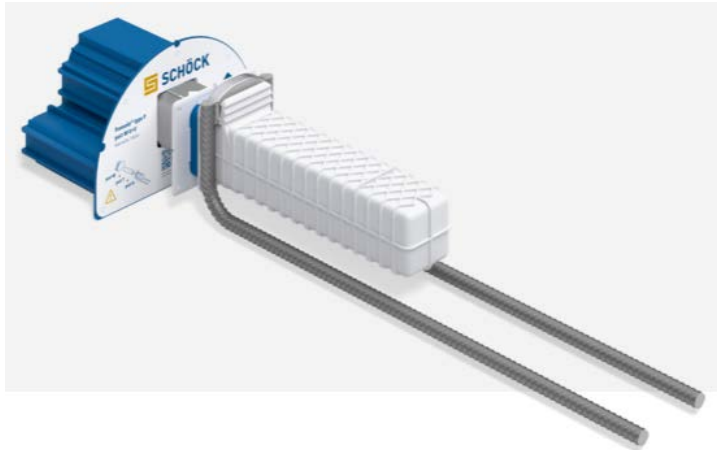


Abb. 119: Schöck Tronsole® Typ P: mit Ortbetonpodest und Tronsole® Typ L

Elastomero Elodur®

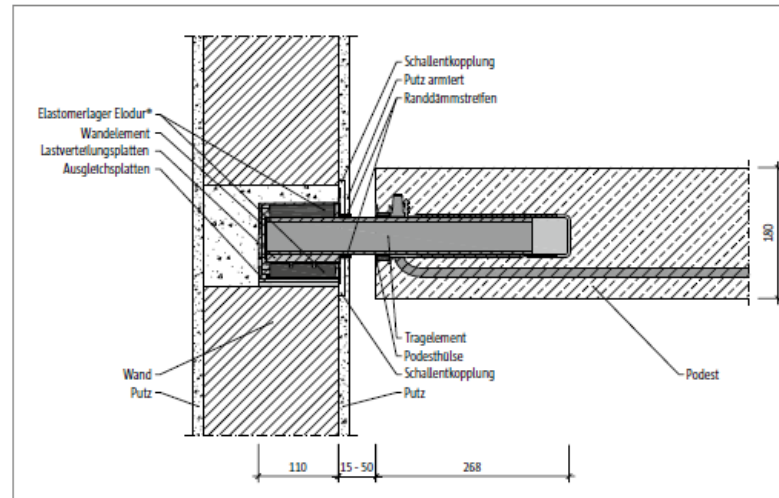
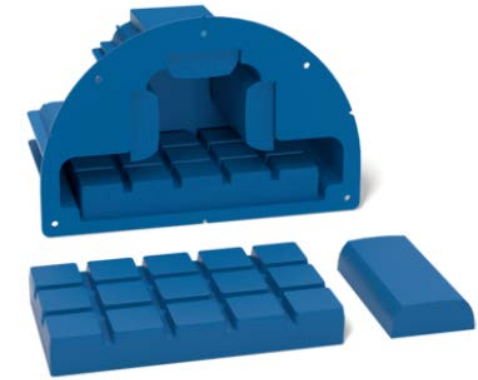
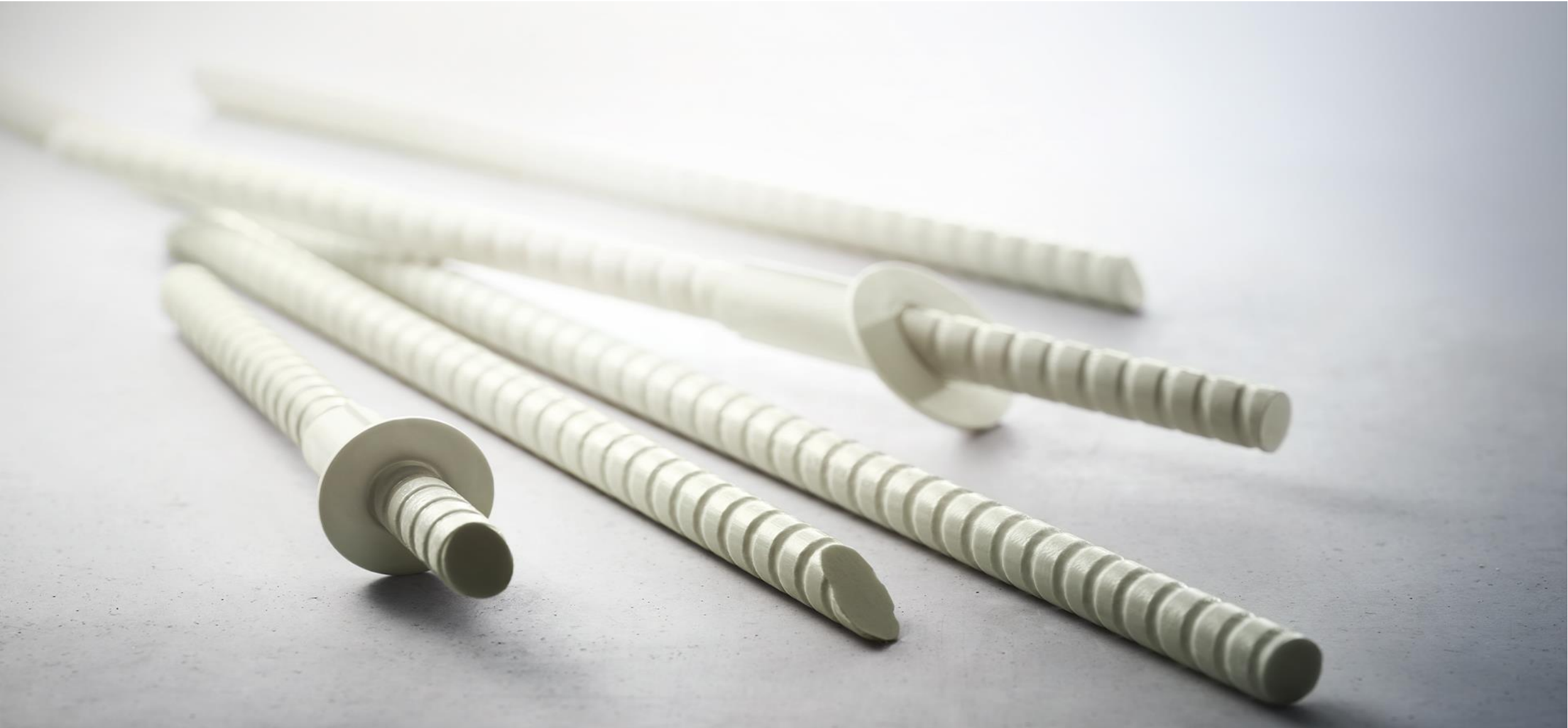
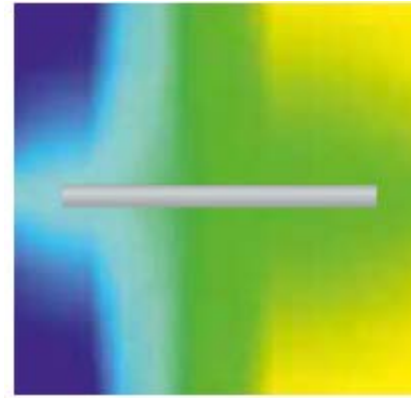


Abb. 120: Schöck Tronsole® Typ P: Einbauschritt mit Ortbetonpodest und Luftfuge

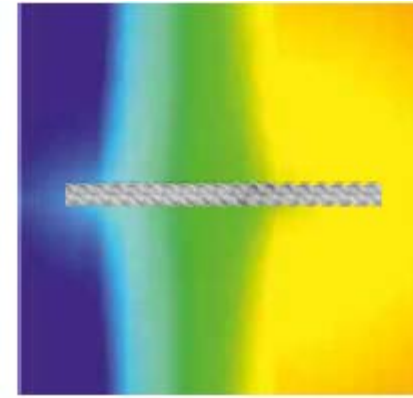
Schöck Isolink® - le prestazioni della fibra di vetro



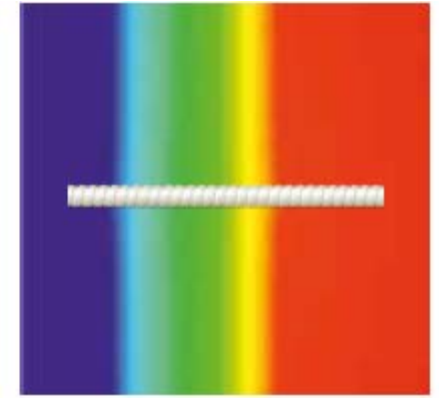
Schöck Isolink® Tipo F – per pareti ventilate



Isotherms with aluminum: 160-200 W/K

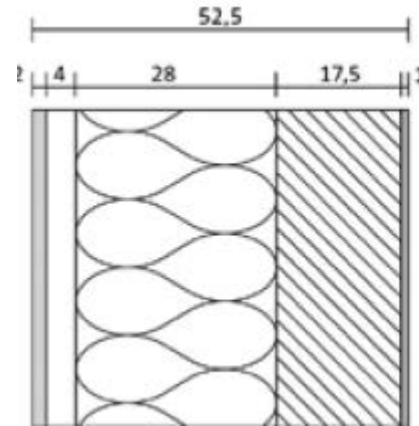


Isotherms with stainless steel: 13-15 W/K

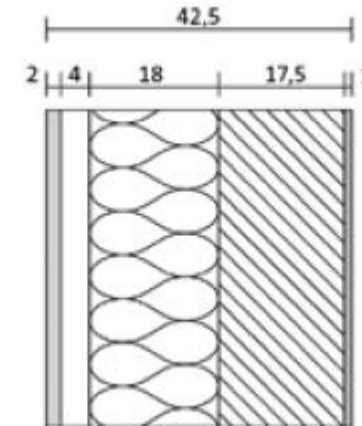


Isotherms with Combar®: 0.7 W/K

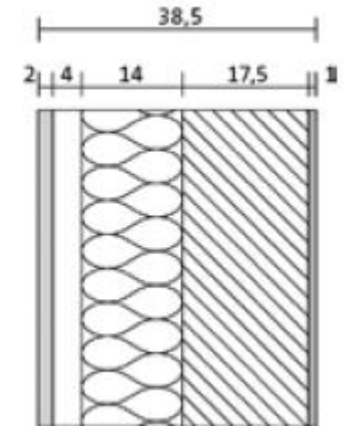
Esempio di parete con $U = 0,24 \text{ m}^2\text{W}$



3 ancoraggi al mq
in alluminio



3 ancoraggi al mq
In acciaio inox



3 ancoraggi al mq
Con Schöck Isolink



Schöck Isolink® Tipo C – per pareti in c.a. a doppia pelle



Posa a resina
PRIMA
dell'isolante

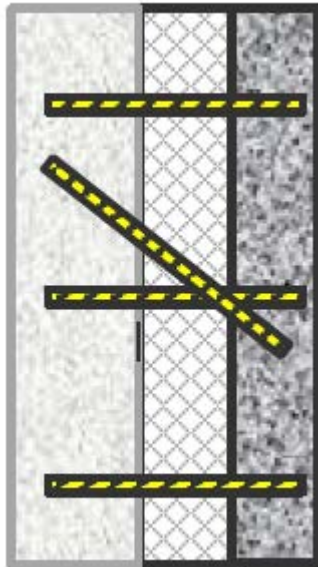
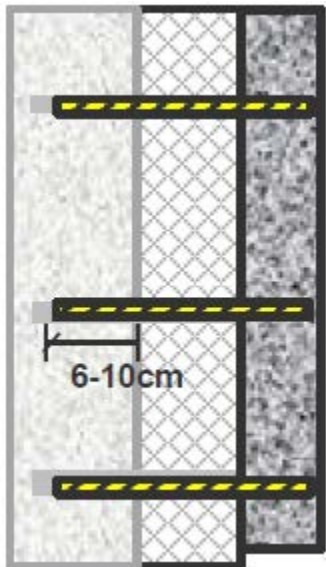


ALTERNATIVA:
Posa a resina
DOPO
l'isolante



IN OGNI CASO!

Pulizia foro con spazzola
e aria compressa



GETTO ESTERNO
FACCIA VISTA IN
CONTROSPINTA



PER CONCLUDERE

Schöck può **tagliare** termicamente **quasi tutto ciò che aggetta**:

- in ogni direzione
- in opera o prefabbricato
- In calcestruzzo o in acciaio

Utile per architettura a **faccia vista** e con linee **snelle**

Massima **assistenza** ai progettisti in ogni fase (meglio prima che poi!)

NON SOLO TAGLIO TERMICO!

Anche accessori per **scale** (Tronsole), **facciate** (Isolink) e prodotti strutturali

CONTATTI

REFERENTE DI ZONA

Sergio Zanetti

Email: sergio.zanetti@schoeck.com

Mobile: +39 366 6177309



Grazie per l'attenzione