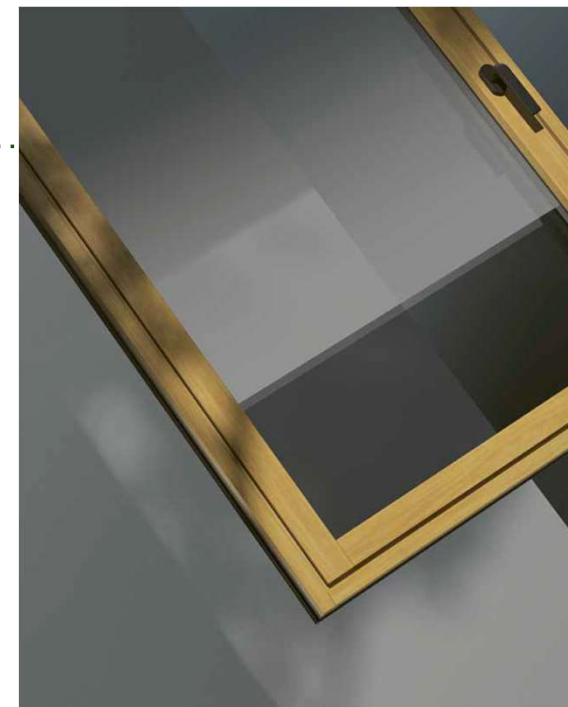




Il serramento modulare: caratteristiche e applicazioni nell'edilizia moderna



Geom. Luca Gobbetti – consulente tecnico

Diritti d'autore: la presentazione è proprietà intellettuale dell'autore e/o della società da esso rappresentata. Nessuna parte può essere riprodotta senza l'autorizzazione dell'autore.

I serramenti nell'involucro edilizio moderno



Quali sono le funzioni importanti di una finestra

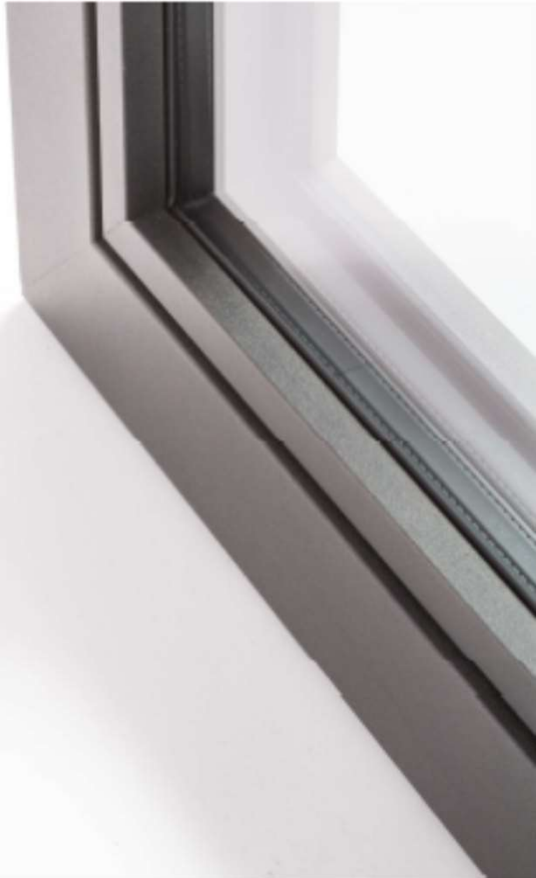
- Isolamento termico
- Isolamento acustico
- Protezione dal sole e dagli sguardi
- Sicurezza attiva e passiva
- Aerazione
- Domotica
- Estetica

- *Sostenibilità.....*

La finestra è un vero elemento multifunzionale...

Sempre un'estetica personalizzata

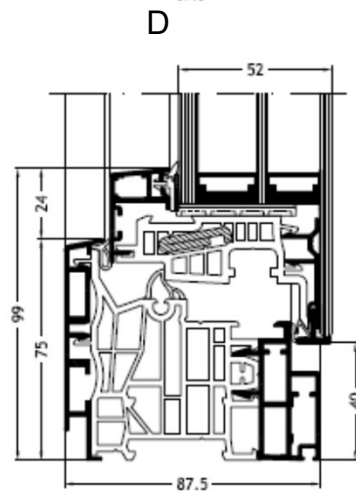
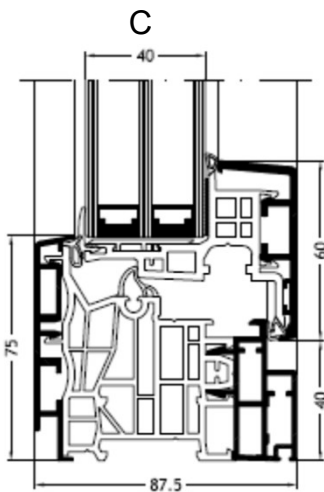
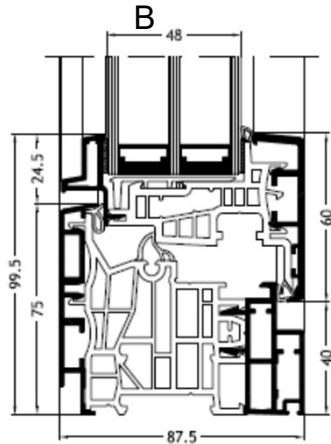
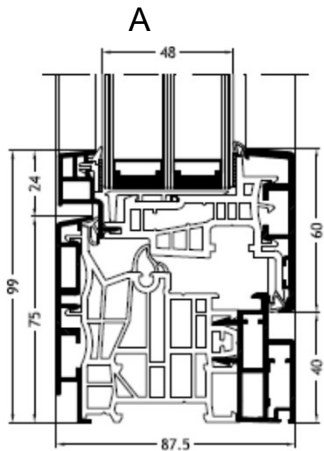
Materiale



Sempre alluminio sul lato esterno – per 4 motivi:

- **Sempre ben protetti.**
L'alluminio garantisce un rivestimento resistente alle intemperie sulla facciata esterna.
- **Pulizia? Semplicissima!**
L'alluminio riduce al minimo la necessità di pulizia e richiede poca manutenzione
- **Lunga durata nel tempo.**
Robusti, resistenti all'acqua e stabili: i profili in alluminio resistono alle intemperie – per una vita intera.
- **Sostenibilità**
100% riciclabili

Sempre un'estetica personalizzata

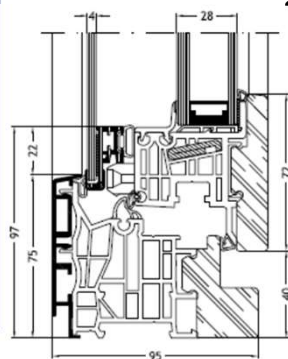
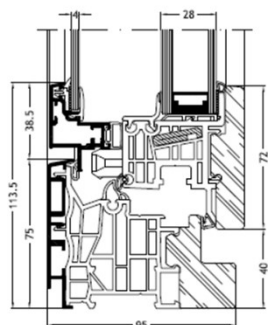


Ogni casa è unica, così come lo sono le persone che vi abitano. Per questo motivo - per ogni stile quella giusta:

- A- Classic-line (anche nell'esecuzione con oscuramento)
- B- Ferro-line
- C- Nova-line (anche nell'esecuzione con osc.)/Plus
- D- Step-line a vetro (Cristal)
 - vetro a gradino smaltato
 - guarnizione vetro molto sottile
 - spessore vetro 48 mm per un valore U_g 0,5 W/m²K
 - Valori U_w da 1,2 a 0,8 W/m²K
 - Valori dB da 36 a 45 dB

Sempre un'estetica personalizzata

Versione con oscurante integrato /Twin)



- Il serramento modulare è composto da due ante.

L'ampia intercapedine tra le due ante migliora notevolmente l'isolamento termico e acustico e consente di integrare dispositivi di protezione solare che rimangono così protetti dalle intemperie:

veneziane: vista e al contempo protezione antiriflesso
gtot. 0,09 - 0,19

- **tende plissettate:** traslucide oppure opache (TL = 0%) gtot.0,07

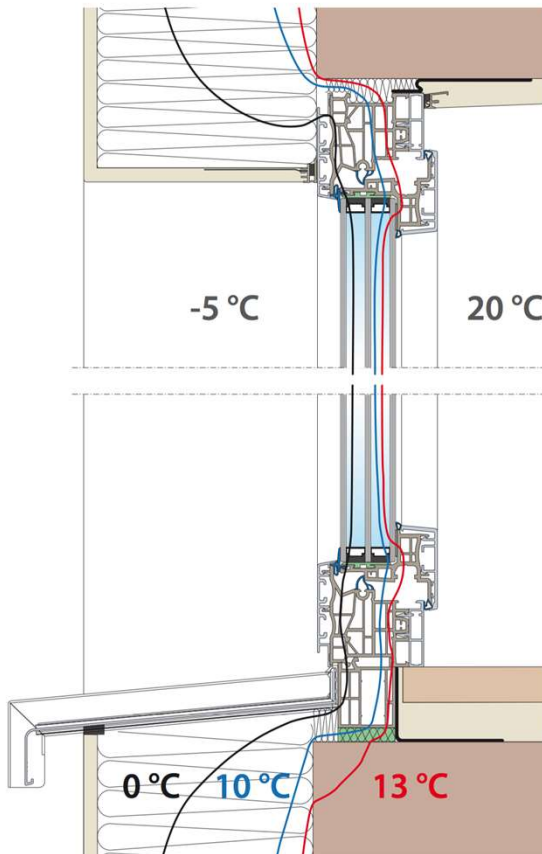
Non c'è bisogno di un apposito cassonetto.

Le veneziane o le tende plissettate, integrate nella finestra, non richiedono l'installazione di un apposito cassonetto. La superficie di vetro è più ampia, per il massimo ingresso di luce. Anche l'applicazione è più semplice e quindi più economica.

Sempre un isolamento ottimale

Isolamento termico: l'innovazione

Nucleo in PVC



Per rendere più isolanti i telai in alluminio, altre aziende nel settore impiegano svariati inserti di isolamento. Noi abbiamo rivoluzionato completamente il serramento in alluminio, impiegando al centro un grande profilo in PVC dalle ottime proprietà termoisolanti. I vantaggi:

- **Il PVC è termoisolante.**

I profili in PVC sono sempre perfettamente isolanti.

- **Il PVC ha un'ottima tenuta.**

I profili in PVC sono sempre saldati negli angoli e hanno quindi un'ottima tenuta all'aria e all'acqua. Le guarnizioni sono coestruse al profilo e dunque fissate saldamente e in modo durevole.

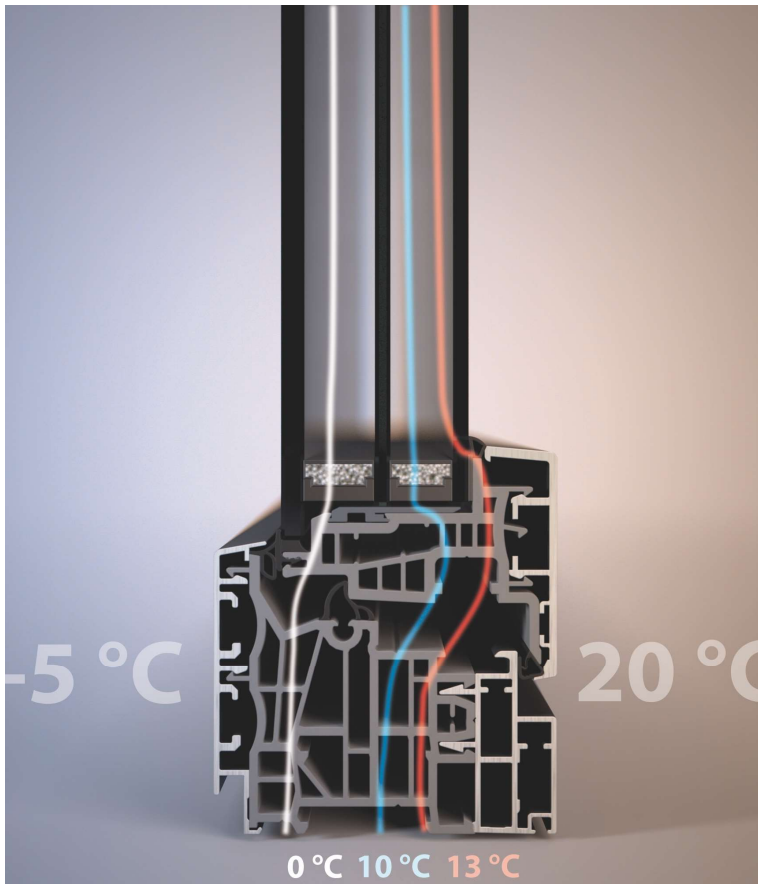
- **Il PVC non si deteriora.**

I profili in PVC sono resistenti all'acqua e all'umidità.

- **Il PVC è sostenibile.**

I profili in PVC sono sempre riciclabili al 100%.

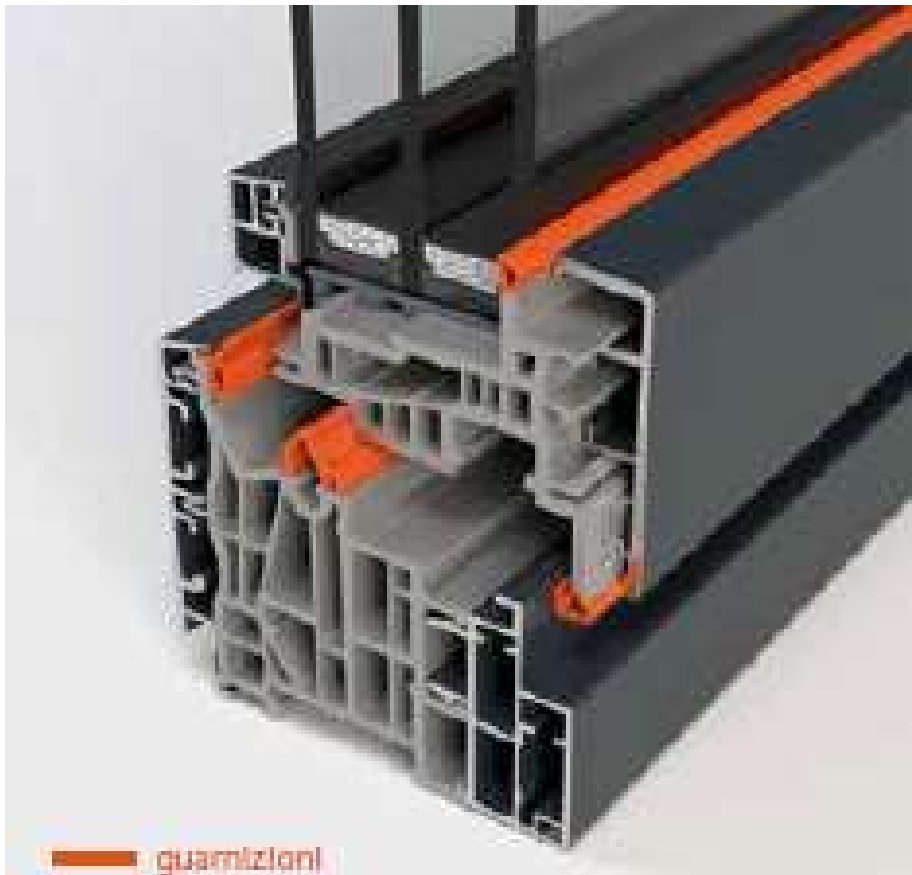
Sempre un isolamento ottimale



Anta	Doppio vetro Plus-Valor	Triplo vetro Max-Valor	Valori acustici
Nova-line	U_w 1,2 W/m ² K	U_w 0,82 W/m ² K	38 dB-41 dB
Nova-line Plus	U_w 0,91 W/m ² K	U_w 0,77 W/m ² K	36 dB-43 dB
Classic-line	U_w 1,2 W/m ² K	U_w 0,87 W/m ² K	38 dB-44 dB
Ferro-line	U_w 1,2 W/m ² K	U_w 0,80 W/m ² K	38 dB-44 dB
Nova-line Twin	U_w 1,1 W/m ² K	U_w 0,90 W/m ² K	40 dB-45 dB
Slim-line Twin	U_w 1,1 W/m ² K	U_w 0,92 W/m ² K	38 dB-41 dB
Slim-line Cristal Twin	U_w 1,1 W/m ² K	U_w 1,0 W/m ² K	40 dB-42 dB
Step-line	U_w 1,2 W/m ² K		38 dB-40 dB
Step-line Cristal		U_w 0,82 W/m ² K	

Valori U_w massimi per finestre ad un'anta mis. rif. 1230 x 1480

Sempre un isolamento ottimale



- Cosa è importante per un buon isolamento/comfort acustico?
- Spessori diversi delle lastre di vetro
- Tanta massa
- Grande distanza tra le lastre di vetro
- Vetri flessibili (stratificati)
- Alta tenuta all'aria del serramento (classe 4)
- Posa a regola d'arte

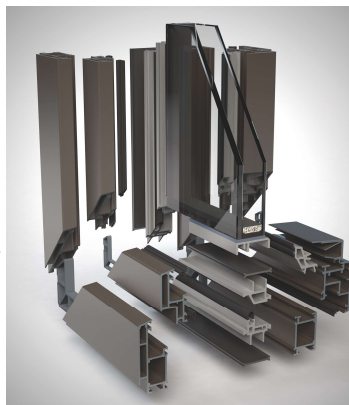
La definizione dell'isolamento acustico avviene attraverso dei test e non attraverso dei calcoli e si riferisce all'elemento completo (profilo + vetro)

Norma UNI 11296 /2018 Acustica in edilizia: il progetto di posa deve considerare la prestazione del prodotto dichiarato.

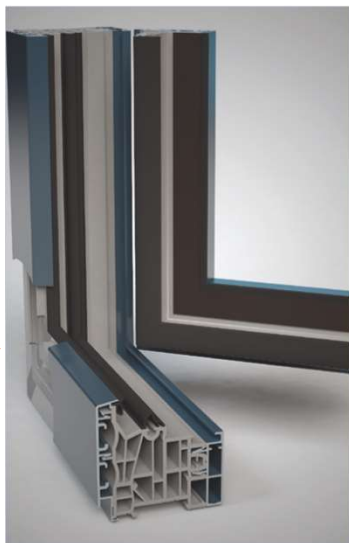
Sempre un isolamento ottimale

Assemblaggio

Finestra in alluminio diffusa sul mercato



una finestra FIN-Project

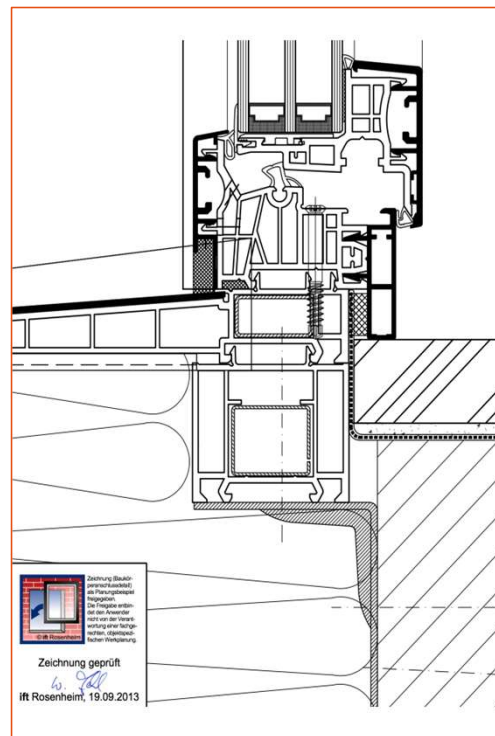
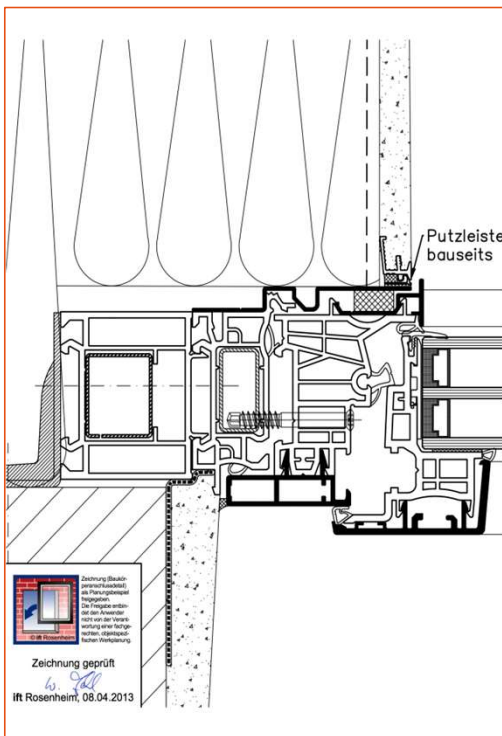


- Normalmente i telai in alluminio vengono assemblati con squadrette ad angolo che comportano spesso scarsa tenuta ermetica. Il serramento modulare è sempre costituito da un nucleo in PVC. I vantaggi sono evidenti:
- **Angoli ad elevata tenuta**
Grazie alla saldatura il profilo in PVC presenta ottimi valori in termini di permeabilità all'aria (classe 4) e tenuta all'acqua (classe 9A).
- **Guarnizioni perfettamente aderenti**
Le guarnizioni vengono coestruse al profilo in PVC.
- **Guarnizione mediana con nasello in PVC**
La grande camera di raccolta permette di raccogliere e far defluire l'acqua piovana in modo sicuro e non visibile e separa i componenti della ferramenta dalla zona di scarico dell'acqua. Per una maggiore durata.

FIN-PROJECT

Sempre un isolamento ottimale

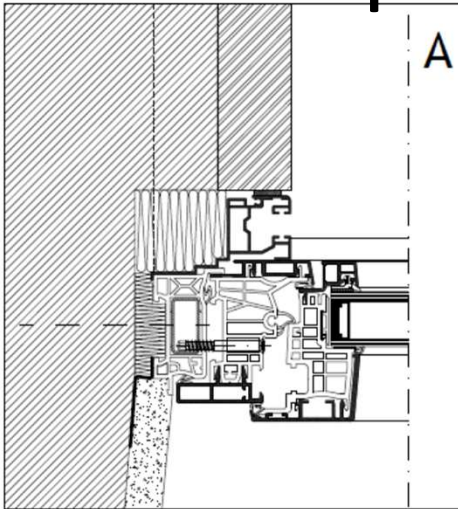
Tipi di posa: con controtelaio isolato



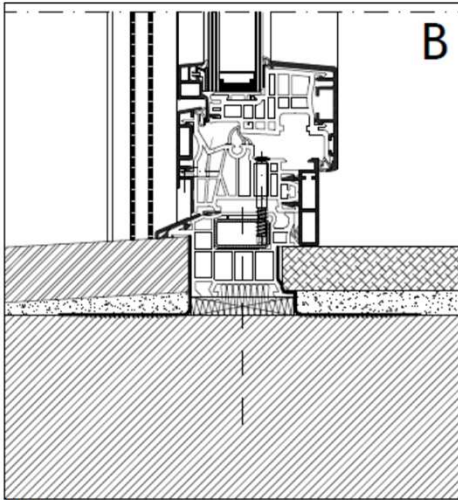
Vantaggi dell'applicazione con controtelaio isolato:

- applicazione standardizzata, indipendente dal sistema di serramento e dall'esecuzione scelta
- Quarto lato sempre presente.
- sistemi oscuranti e guide integrati,
- la posa dei serramenti si svincola dai lavori degli altri artigiani coinvolti in cantiere ed è effettuata direttamente da noi.
- Estetica complessiva migliore in quanto non sono necessari coprifili

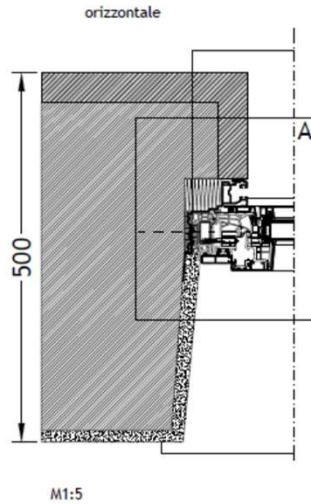
Sempre un isolamento ottimale



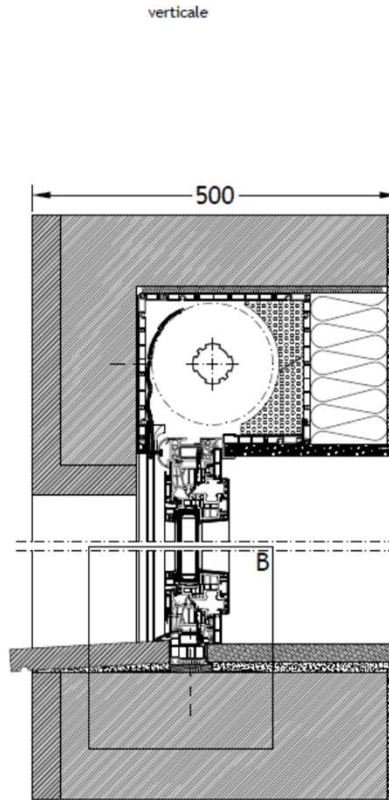
M1:2



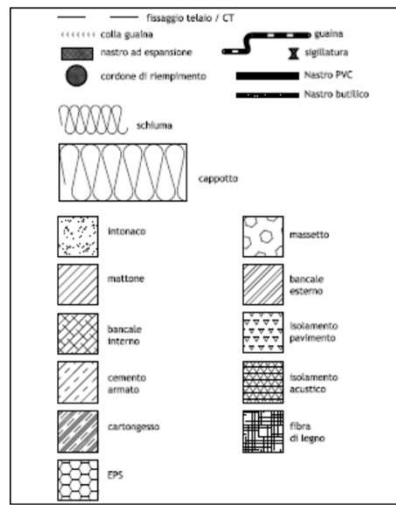
M1:2



M1:5



M1:5



Schema applicativo

Sezione laterale, superiore e inferiore



Zeichnung geprüft

ift Rosenheim, 08.04.2013

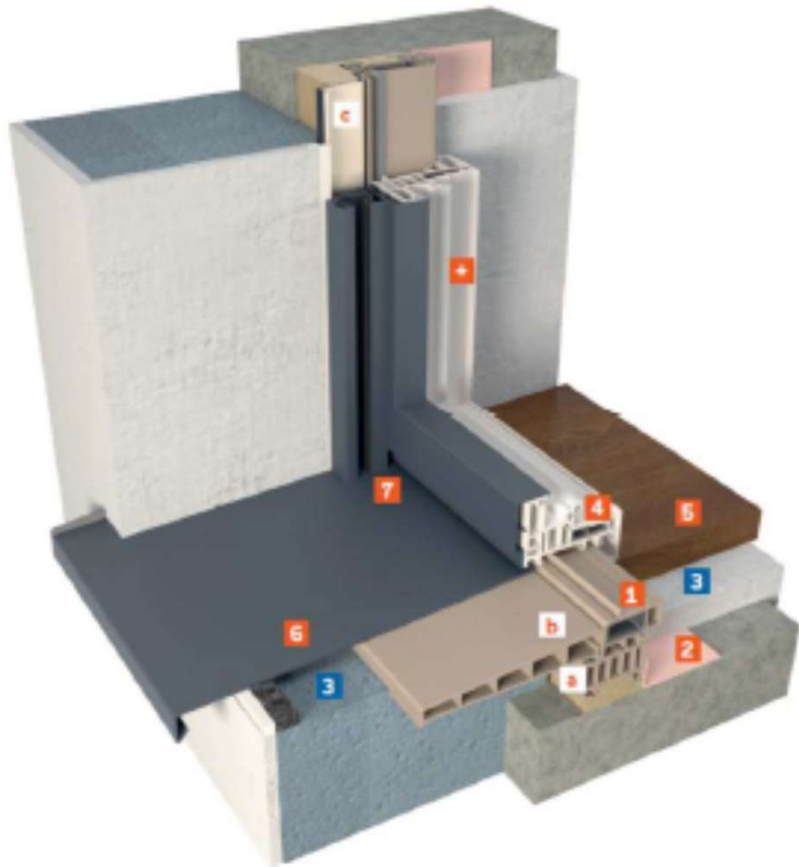
FIN-Project



I56015_A3

Sempre un isolamento ottimale

Tipi di posa: con controtelaio isolato



Svolgimento della posa nella fase di costruzione al grezzo:

1 controtelaio FIN-FIX

con allargamento opzionale (a), profilo bancale isolato (b) e supporto per guida di scorrimento sistema oscurante (c)

2 guaina sigillante

3 isolamento esterno e intonacatura interna

A cura del muratore e dell'intonacatore

Fase di posa con intonaco finito

4 finestra

profilo con telaio a Z

5 bancale interno

esecuzione legno / MDF

6 bancale esterno

esecuzione in tinta con il serramento

7 guida di scorrimento sistema oscurante

esecuzione in tinta con il serramento

*** Svolgimento di una sostituzione futura: sostituzione senza danneggiare La struttura muraria: rimuovere viti di fissaggio, sostituire finestra**

Sempre un'applicazione adatta

Tipi di posa: con contro telaio isolato con attacco
bancale esterno finestra



- I cassonetti, parte integrante di contro telaio, possono essere dotati di ulteriore isolamento interno e di sistema di ventilazione controllata
- I valori di trasmittanza U_{sb} da 0,32 a 0,84 W/m^2K
-
- Il valore R_w è 44 (-2;-7) dB
- Il valore $D_{n,e,w}$ è 57 (-1;-7) dB

Sempre un'estetica personalizzata

Materiale



Modulare? Certamente!

FIN-Project è perfettamente modulare: come materiale per il lato interno è possibile scegliere tra alluminio o legno.

Ante e telai possono essere composti scegliendo tra diversi materiali per la realizzazione del lato interno.

E con la variante Cristal il profilo dell'anta viene coperto completamente dalla lastra di vetro.

Sempre un'estetica personalizzata

Materiale: legno.

Colore/superficie: abete e rovere

15 tonalità disponibili (6 abete, 9 rovere)



Materiali pregiati

i nostri rivestimenti in legno massiccio sono realizzati con pregiati legni europei di rovere e abete provenienti da una gestione sostenibile delle foreste.

Legno di lavorazione propria.

Tutti i telai in legno vengono prodotti nel nostro nuovo impianto di lavorazione del legno ad Oppeano (VR). Dal legno grezzo fino al telaio finito ci occupiamo direttamente di ogni fase produttiva - piallatura, rifinitura, realizzazione dei profili e verniciatura (idrosolubile di alta qualità). – aspetto caldo e confortevole

Conformazione degli angoli

Di serie la giunzione dei profili è a 90°. I rivestimenti in rovere possono essere realizzati anche con giunzione a 45°.

Sempre un'estetica personalizzata



Inserti di materiali pregiati per l'interior design: metallo, essenze legno pregiato, ceramica.

Materiali pregiati

- Superfici in vero **acciaio corten**: con la soluzione "Inlay" di Finstral si possono realizzare finestre dal fascino unico. A scelta tra Ottone satinato/pattinato; rame patinato, inox fumé
- I **legni pregiati** sono rari e preziosi, possono essere impiegati per arricchire la superficie di finestre sostenibili e belle da vedere, come betulla, ciliegio, rovere affumicato e noce americano
- Il particolare processo di lavorazione della **ceramica** consente di ottenere superfici ruvide piacevoli al tatto, dall'estetica molto autentica, che danno profondità e creano affascinanti giochi di luce e dal design innovativo. 12 scelte di tonalità.

Sempre una gestione efficiente

La posa come elemento primario per la qualità e il funzionamento del serramento
Norma tecnica UNI 11673-1 2017 sulla progettazione dei sistemi di posa in opera

Posa in opera di serramenti - Parte 1: Requisiti e criteri di verifica della progettazione

UNI 11673-1

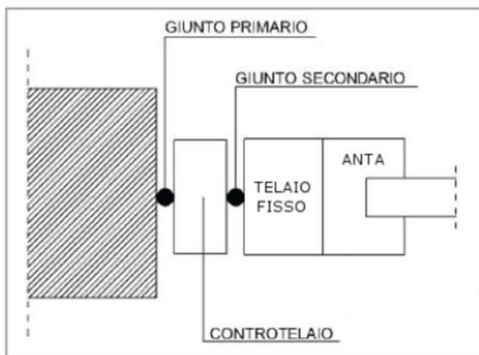
Per le competenze richiama 10818/15

MARZO 2017

Installation of doors and windows - Part 1: Requirements and verification criteria of design

La norma definisce le metodologie di verifica dei requisiti di base dei progetti di posa in opera dei serramenti, fornendo indicazioni di carattere progettuale. Le metodologie descritte sono concepite per la verifica delle prestazioni dei giunti di installazione e della loro coerenza alle prestazioni dei serramenti

Rappresentazione schematica dei giunti primario e secondario



- Riguarda esplicitamente i requisiti e i criteri di verifica della progettazione
- Tratta anche la posizione del piano di posa del serramento con esempi e valutazioni.
- Richiede che le prestazioni dei giunti siano correlate con le prestazioni dei serramenti
- Il progettista deve validare il disegno applicativo del serramentista : quindi i nodi inferiore laterale, superiore, con e senza avvolgibili
- Cogente in caso di contenziosi

Sempre una gestione efficiente

Punti chiave: criteri e requisiti specifici

5.1 Isolamento termico

5.1.1 Analisi delle isoterme per specifici sistemi di posa in opera

5.1.2 Analisi della temperatura minima accettabile per evitare la creazione di muffe (fattore $\int R_{si}$)

5.1.3 Analisi del ponte termico lineare Ψ sec. UNI EN ISO 10211

5.2 Isolamento acustico

5.3 Infiltrazioni di aria

5.4 Tenuta all'acqua

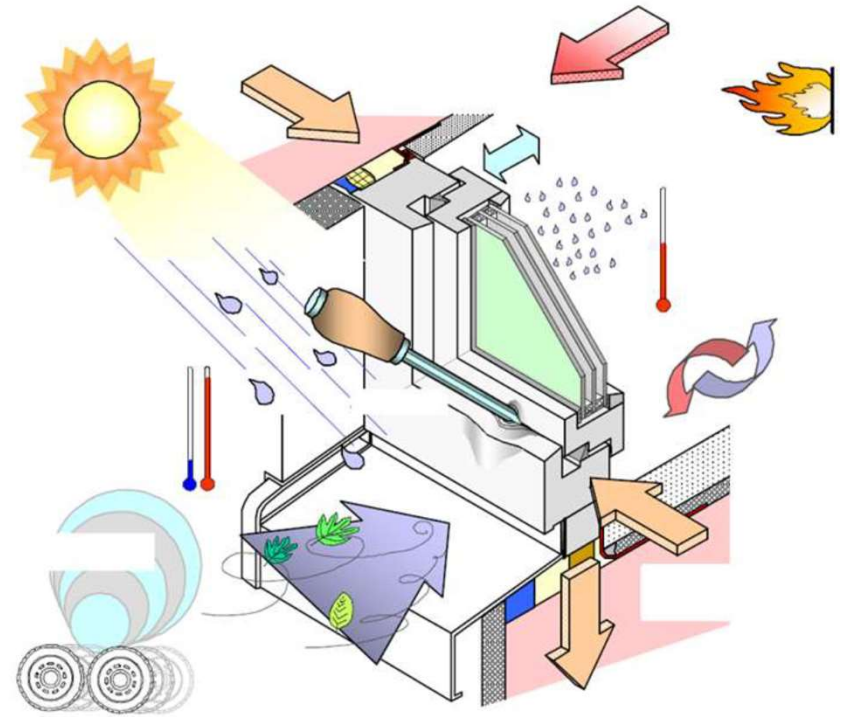
5.5 Resistenza meccanica al carico del vento e ai carichi applicabili

5.5.1 Resistenza all'effrazione

5.6 Durabilità a manutenibilità

5.7 Composti organici volatili (VOC/COV) indoor e sostenibilità

5.8 Comportamento igrometrico e traspirabilità del giunto



Sempre una gestione efficiente

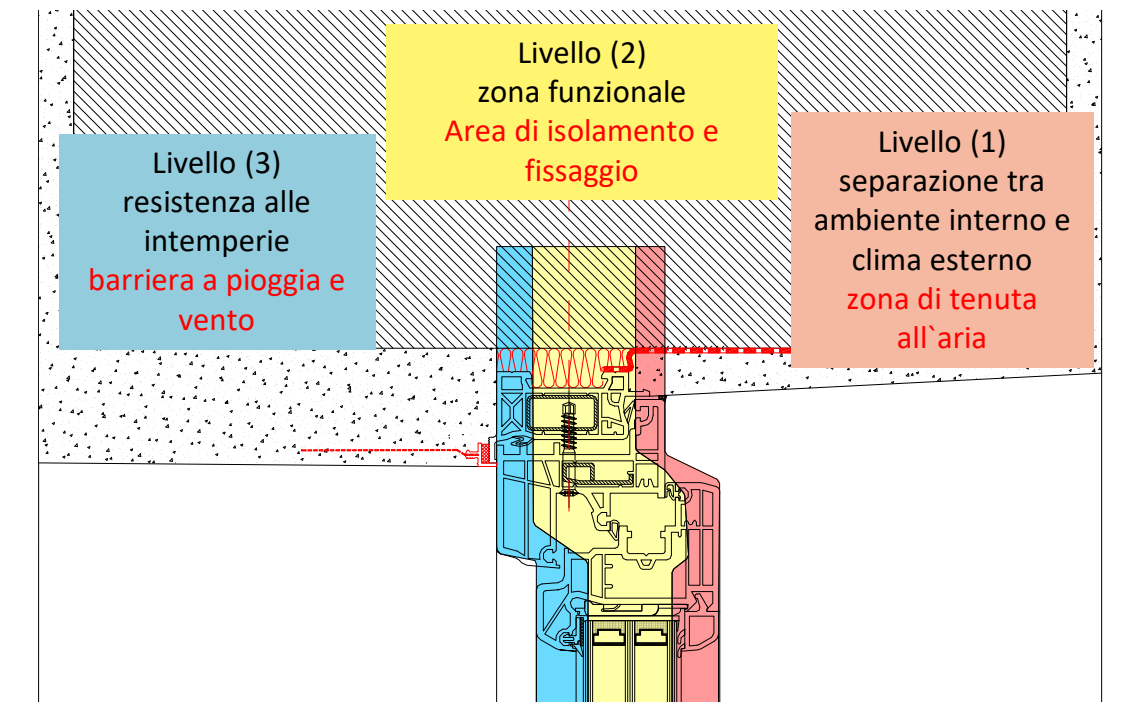
- La posa rappresenta una prestazione importante per la qualità del sistema Finestra.
- Solo con una posa a regola d'arte le qualità tecniche e prestazionali della finestra sono garantite nel tempo
- **Principi di una posa a regola d'arte:**
- **Fissaggio corretto**
- **Tenuta all'aria**
- **Resistenza alle intemperie/ acqua**

Modello dei tre livelli.

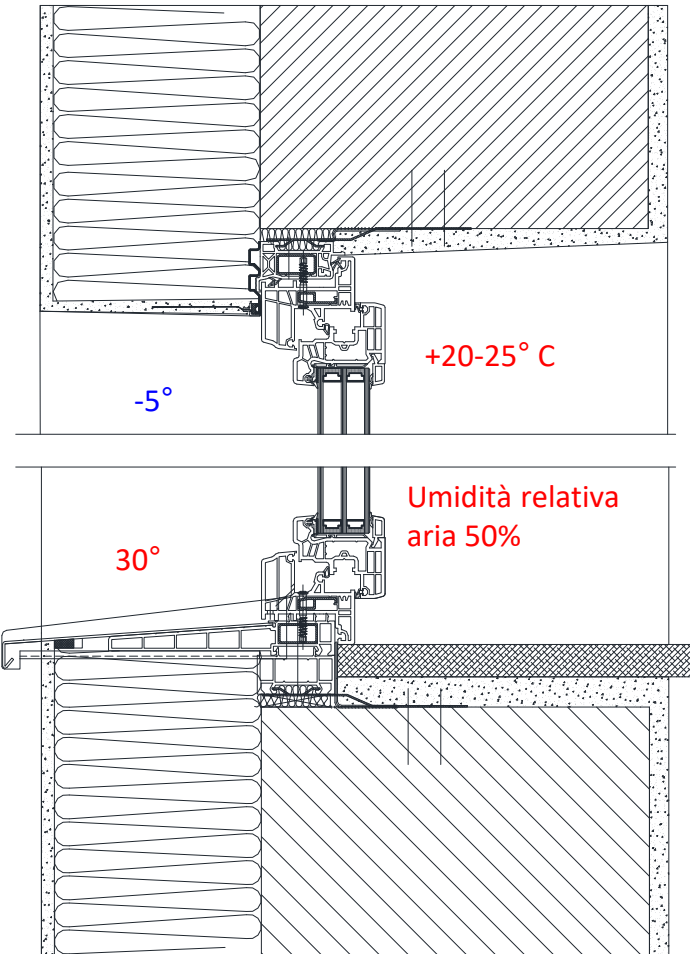
1 - Zona di tenuta all'aria.

2 - Area di isolamento e fissaggio.

3 -Barriera a pioggia e vento.



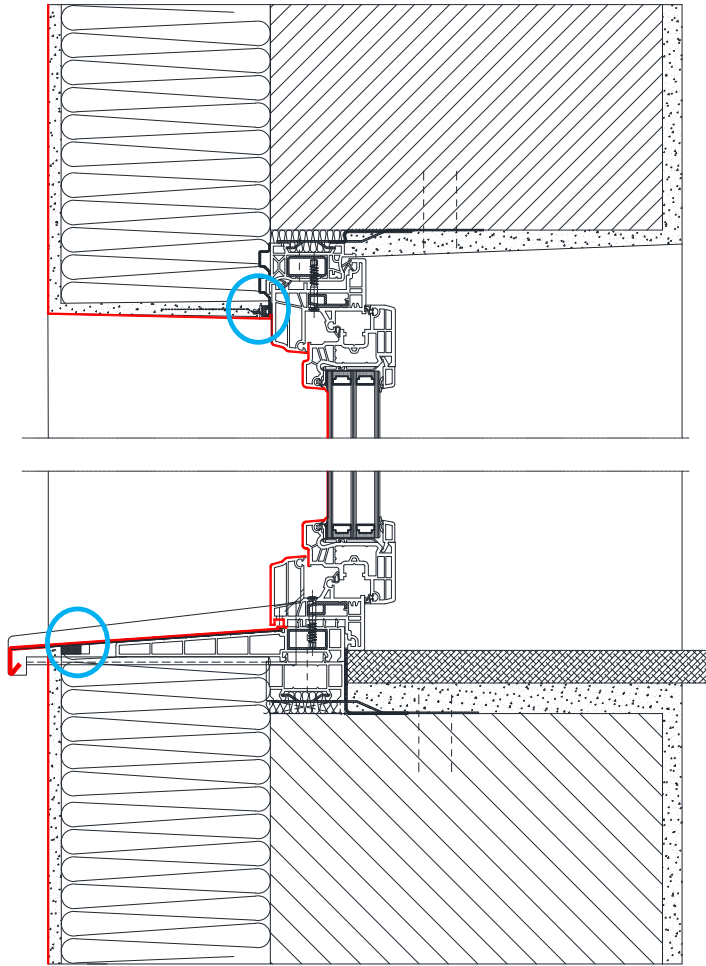
Sempre una gestione efficiente



Applicazione finestra – nuova costruzione- ristrutturazione.
Chi è coinvolto alla corretta applicazione della finestra alla parete?

- L'esecuzione corretta dell'applicazione risulta dalla collaborazione concertata di tutte le figure coinvolte in cantiere:
- progettista, architetto
- muratore
- posatore controtelaio
- intonacatore
- posatore cappotto esterno
- posatore serramenti
- ev. installatore di componenti elettrici (comandi elettrici, impianti d'allarme, dispositivi motorizzati, domotica)

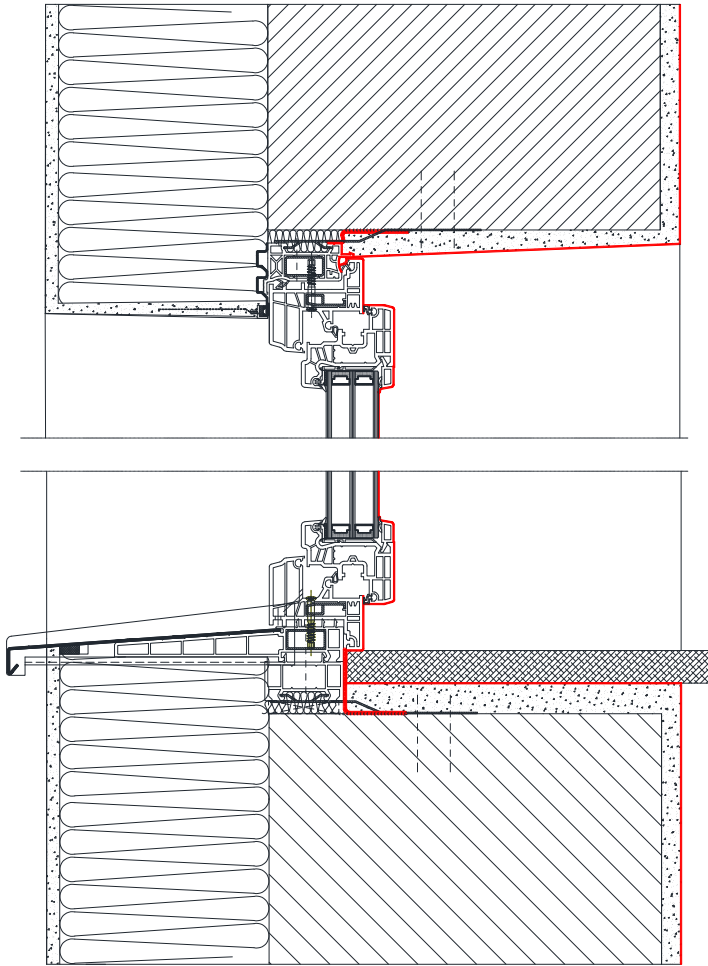
Sempre una gestione efficiente



Livello: resistenza alle intemperie.

- A questo livello si impedisce l'ingresso di acqua piovana (pioggia battente) dall'esterno verso l'interno.
- Le eventuali infiltrazioni d'acqua devono essere fatte defluire verso l'esterno (scarichi acqua telaio).
- L'umidità eventualmente penetrata nella zona di attacco deve poter uscire verso l'esterno.
- Il sistema deve essere sigillato sul controtelaio con adeguate soluzioni per es.
 - profili porta intonaco
 - Nastri ad espansione (BG1)

Sempre una gestione efficiente



Livello: separazione ambiente interno – clima esterno.

- Il livello di separazione tra ambiente interno ed esterno (livello di tenuta all'aria) impedisce la circolazione incontrollata dell'aria.
- Si minimizzano fenomeni quali correnti d'aria la dispersione termica, la formazione di condensa all'interno del serramento e nella zona dell'attacco.
- Il sistema deve essere sigillato sul controtelaio con adeguate soluzioni come per es:
 - Nastri sigillanti ad espansione (BG1 o BGR), nastri multifunzionali
 - Sigillanti fluidi o sigillanti come guaine
 - Dime per intonaco con adeguato spazio di dilatazione

Sempre una gestione efficiente



Posa certificata

Nel 2013 Finstral ha ottenuto la certificazione della posa in opera da parte dell'Istituto Ift di Rosenheim. La certificazione riguarda i disegni applicativi testati da ift e la formazione continua di tutti i collaboratori coinvolti nel processo di montaggio. Nell'ambito del sistema di gestione della qualità vengono eseguite poi delle verifiche a campione interne e dei controlli esterni da ift.

I 4 PILASTRI DELLA POSA CERTIFICATA

- Documentazione
 - Applicazioni di posa validate ed approvate
 - Verifica dei materiali idonei per la posa
- Formazione : continua e per tutti i collaboratori
- Controllo : audit interno, analisi criticità e azioni migliorative
- Verifiche esterne da ente specializzato, autorevole, indipendente

Sempre una gestione efficiente

PROFILO PROFESSIONALE

La UNI 11673-2:2019 definisce i requisiti professionali per la figura di Posatore di serramenti nei suoi livelli di specializzazione

- Posatore junior
- Posatore senior EQF3
- Posatore caposquadra EQF4

Ad oggi sono ca. 10000 i posatori certificati tramite Accredia e di questi 150 sono posatori Finstral con i livelli di qualifica EQF3 oppure EQF4.

Perché al sistema volontario sono stati qualificati anche in questo modo?

In attesa dell'arrivo del Decreto che recepisce la direttiva europea 844 e che lega la concessione dell'ecobonus dei serramenti alla certificazione del personale di posa serramenti.

Come noto, nel tempo i contribuenti che desiderano accedere all'ecobonus per i nuovi serramenti dovranno rivolgersi solo a installatori certificati. E' quanto prevede l'articolo 7 del Decreto legislativo n. 48 che recepisce la direttiva UE n. 844 entrato in vigore l'11 giugno. Un apposito Decreto del Presidente della Repubblica fisserà le regole per la qualificazione degli installatori.

Marzo 2021 UNI 11673-4 Requisiti e criteri di verifica (si completa il panorama completo relativo alla posa in opera)...manca solo il Decreto del Presidente per diventare concreta.

Criteri Ambientali Minimi

DM 23/06/22 Criteri ambientali minimi per affidamento di lavori per interventi edilizi per edifici pubblici

- Verifiche igrometriche (formazione muffe, ponti termici)
- Dispositivi di ombreggiamento. Garantire il controllo dell'immissione di radiazione solare per le parti trasparenti mediante sistemi di schermatura (est-ovest passando da sud).
- Tenuta all'aria
- Prestazioni e comfort acustici
- Fine vita e specifiche tecniche dei prodotti da costruzione con certificazione percentuale materia riciclata
- Dichiarazione ambientale di Prodotto (EPD)



ENVIRONMENTAL PRODUCT DECLARATION IN ACCORDANCE WITH EN 15804+A2 & ISO 14025 / ISO 21930

FIN-Project Nova-line Aluminium-Aluminium single-sash, triple glazing 1230 mm x 1480 mm
(U_w 0.82 W/m²K)

Finstral AG



EPD HUB, HUB-0054

Publishing date 08 June 2022, last updated date 08 June 2022, valid until 08 June 2027

PRODUCT AND MANUFACTURER

ABOUT THE MANUFACTURER

Window and door manufacturer (PVC, PVC-Aluminium, Aluminium, PVC-Wood, PVC-Aluminium-Wood). Finstral is a family-owned Window- and Door manufacturer (PVC, PVC-Aluminium, PVC-Wood, PVC-Aluminium-Wood) with its origins in South Tyrol in Italy. Finstral is convinced that only those who think a product through from beginning to end, can continue to ensure its full development – this idea has underpinned the company's thoughts and actions for the last 50 years. Finstral controls everything: from the development of profiles and in-house production right through to the finished installation. This allows Finstral to offer individual solutions and maximum design freedom for all windows, entry doors and conservatories.

PRODUCT DESCRIPTION

A single-sash tilt & turn aluminium window with the dimensions of 1.23 m x 1.48 m and with insulated triple-glazing and TPE-gaskets. The profile surfaces are powder-coated. The insulation of the aluminium profiles is made of recycled pre-consumer PVC.

Thermal transmittance of the window U_w according to /EN ISO 10077: -1/ 0,82 W/(m²K) [*]

Triple glazing IGU pane composition: 4/14/4/14/4 mm

Thermal transmittance of glass U_g according to /EN 673/: 0,6 W/(m²K)

Total energy transmittance g according to /EN 410/: 0,60

Water tightness according to /EN 1027/, /EN 12208/: class 9A [*]

Air permeability according to /EN 1026/, /EN 12207/: class: 4 [*]

Resistance, mechanical durability according to /EN 1191/, /EN 12400/: 10.000 cycles [*]

[*] average FIN-Project

ENVIRONMENTAL DATA SUMMARY

Declared unit	The declared unit uses the dimensions of 1m by 1m of one triple-glazed window with a standard size of 1.23 m x 1.48 m (reference window in accordance with /EN 14351-1/). The frame portion FF (frame fraction) in relation of the overall area of 1.82 m ² is 28 %.
Declared unit mass	38.18 kg
GWP-fossil, A1-A3 (kgCO ₂ e)	1.13E2
GWP-total, A1-A3 (kgCO ₂ e)	1.15E2
Secondary material, inputs (%)	3,71E1
Secondary material, outputs (%)	1E2
Total energy use, A1-A3 (kWh)	4.55E2
Total water use, A1-A3 (m ³)	4.1E0

The products have a declaration of performance (DoP) according to the CPR /Construction Products Regulation/ (EU) No. 305/2011 compliant with the harmonized product standard /EN 14351-1/ and the CE marking. The IGU is compliant with the harmonized product standard /EN 1279-5/.

Further information can be found at <https://www.finstral.com/>.

PRODUCT RAW MATERIAL MAIN COMPOSITION

Raw material category	Amount, mass- %	Material origin
Metals	15	Aluminium, screws, handle and hardware
Minerals	58	White sand for glass, NaCl salt for Chlorine
Fossil materials	6	Crude oil for PVC

BIOGENIC CARBON CONTENT

Product's biogenic carbon content at the factory gate

Biogenic carbon content in packaging, kg C	0.9424
--	--------

Sempre una gestione efficiente

I serramenti nell'involucro edilizio.
Sistemi di posa.

- Considerazioni generali sulla posa:
- La posa di tutto il sistema finestra deve essere eseguita da un'azienda (chiara responsabilità)
- Non suddividere la consegna e posa del controtelaio da quella della finestra. Il controtelaio e la finestra devono essere un unico sistema integrato.
- In un sistema integrato esiste solo un giunto alla muratura in casi di sistemi non integrati esistono due giunti.
- Lasciare il compito della posa del controtelaio a un „non specialista“ crea problemi.

CONTATTI

Consulente Area Progettisti
Geom. Luca Gobbetti

Email: lgobbetti@finstral.com
www.finstral.com

Tel: 335/6420337



Grazie per l'attenzione