

Capire gli impianti, esempi di modellizzazione energetica – liv.2

Guida all'analisi
dei servizi energetici
C, V, L e T

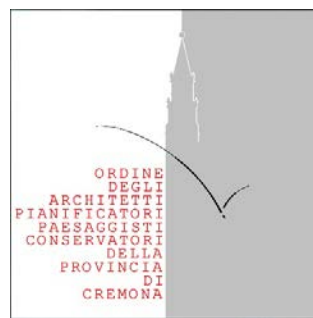
**CORSO ONLINE
IN DIRETTA STREAMING
21 maggio 2024, orario 9.00-13.00**

Evento accreditato in convenzione con:



ORDINE DEGLI ARCHITETTI
PIANIFICATORI
PAESAGGISTI E CONSERVATORI
della Provincia di Bergamo

Patrocinato da:



L'obiettivo del corso

La modellizzazione energetica di un impianto passa senz'altro da conoscenze legate ai due servizi principali ovvero il servizio di riscaldamento (H) e di produzione di acqua calda sanitaria (W).

Oltre a questi però in molti casi è necessario saper raccogliere dati e predisporre il modello energetico anche per i servizi di:

- raffrescamento (C) e ventilazione (V);
- illuminazione (L) e trasporto (T) – nel caso di edifici non residenziali.

Durante il corso il relatore guiderà i partecipanti attraverso una serie di esempi per capire come affrontare l'analisi di questi 4 servizi energetici, con l'obiettivo di poter poi spendere queste informazioni nella redazione di una relazione Legge 10 o nella predisposizione di un APE.

L'obiettivo del corso è quindi di ripassare o chiarire le logiche di modellizzazione energetica per i servizi C, V, L e T.

Il corso è pensato come naturale prosieguo di “Capire gli impianti esempi di modellizzazione energetica livello 1 – Guida ai servizi H, C e W” dove l'obiettivo è fare il punto sugli impianti di riscaldamento, raffrescamento e produzione di acqua calda sanitaria.

Non è obbligatorio aver partecipato al suddetto corso per seguire il livello 2, segnaliamo però che verranno date per assodate le informazioni di base sulla modellizzazione energetica di un impianto termico.

A chi si rivolge

Il corso si rivolge a tutti gli interessati all'analisi energetica degli edifici e degli impianti. Dal momento che non ci sono occasioni di confronto “aperto” su questi argomenti, riteniamo che il corso sia un'ottima opportunità per chi è esperto come riscontro costruttivo tra colleghi e per chi è alle prime armi per fare luce sull'analisi impiantistica e acquisire un metodo corretto.

Riconoscimenti dei crediti formativi

I crediti formativi sono rilasciati ai partecipanti che rispettano i vincoli previsti per la relativa categoria professionale (come la percentuale minima di assenza e la compilazione del test finale). Ricordiamo che a chi segue l'intero corso verrà consegnato un attestato di partecipazione.

Ingegneri	Evento accreditato dal CNI – 4 CFP
Architetti	Evento accreditato dall'Ordine di Bergamo – 4 CFP
Geometri	Evento accreditato dal Collegio dei Geometri di Cremona – 4 CFP
Periti Industriali	Evento accreditato dal CNPI – 7 CFP

Corso in diretta streaming

Il corso si terrà online in diretta streaming attraverso la piattaforma GoToMeeting. I partecipanti riceveranno via email un link per accedere alla diretta. Segnaliamo che il corso non verrà registrato e non sarà registrabile dai partecipanti.

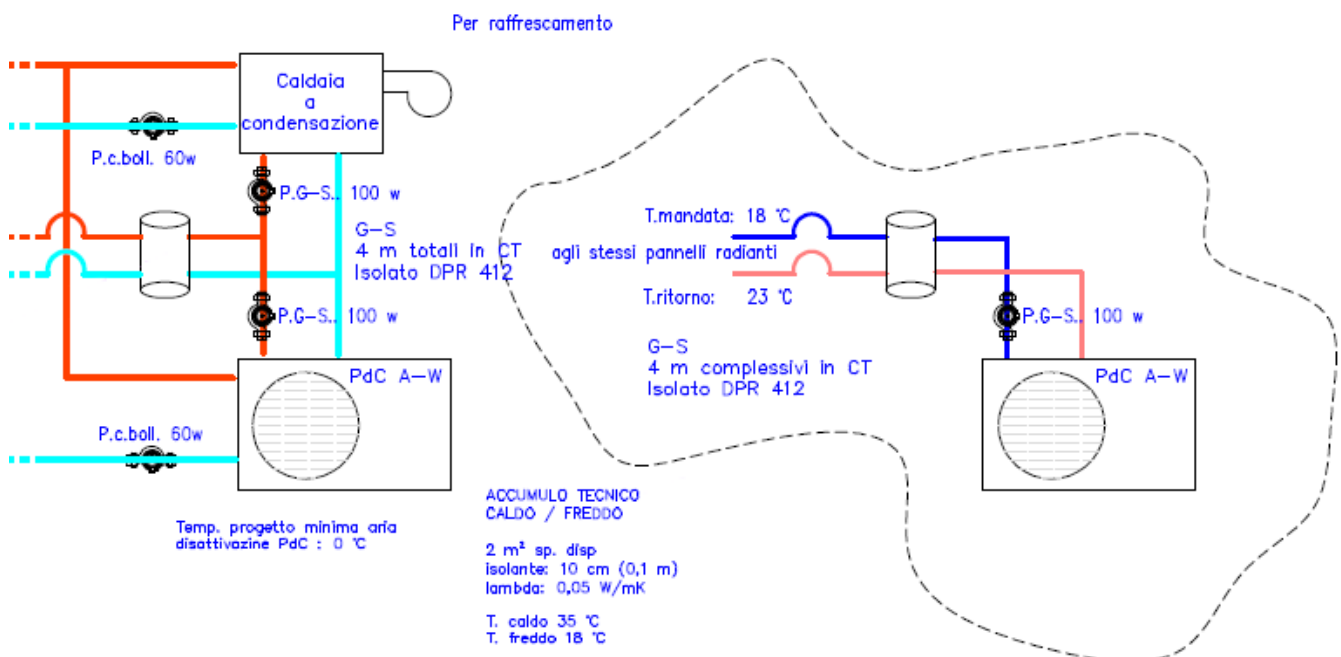


Programma

4 ore con orario 9.00-13.00
(controllo del collegamento alle 8.45)

8.45	- apertura della diretta, verifica del collegamento e controllo delle presenze
9.00 – 13.00	- introduzione al corso e illustrazione delle regole di interazione - guida alla modellizzazione energetica secondo norma dei servizi di raffrescamento (C) e ventilazione (V) - esempi di schemi impiantistici C e V: raccolta dati e analisi critica dei risultati - servizio energetico di illuminazione (L): logiche di analisi ed esempi - servizio energetico dei trasporti (T): logiche di analisi ed esempi
13.00	- test finale e controllo della presenza

Esempio di configurazione impiantistica



Durante il corso verranno analizzate diverse configurazioni impiantistiche per spiegare la modellizzazione energetica dei servizi di raffrescamento (C) e ventilazione (V). Accanto a queste verranno presentate le logiche di modellizzazione per i servizi di illuminazione (L) e trasporto (T) per gli edifici non residenziali in accordo con le norme UNI/TS 11300 e UNI EN 15193.

Relatori

Ing. Renzo Sonzogni

Ingegnere edile, libero professionista, esperto in materia di efficienza energetica del sistema edificio-impianto. Membro di diversi gruppi di lavoro in ambito di efficienza energetica ed acustica.

Quota di partecipazione

Quota standard: **80€+ IVA**

Quota scontata*: **60€+ IVA**

* la quota scontata è riservata ai Soci ANIT, agli iscritti al Collegio dei Geometri della Provincia di Cremona, agli iscritti all'Ordine degli Architetti della Provincia di Bergamo e agli iscritti all'Ordine degli Architetti della Provincia di Cremona.

Incluso nella quota

Ai partecipanti verrà distribuito:

- presentazioni dei relatori in formato .pdf

Come iscriversi

Per iscriversi è necessario compilare il form di registrazione dalla pagina corsi del sito www.anit.it. I corsi vengono attivati solo al raggiungimento del numero minimo di partecipanti.

La registrazione è gratuita e consente agli organizzatori di monitorare l'interesse per ogni iniziativa e in caso di attivazione (o annullamento) di informare tutti coloro che si sono prenotati.

Attenzione:

- non effettuare pagamenti prima di avere ricevuto conferma da parte della nostra segreteria;
- non sono previsti rimborsi in caso di disdetta a pagamento avvenuto.

Maggiori informazioni

È possibile contattarci per telefono al numero 02-89415126 o via email all'indirizzo corsi@anit.it