

The logo for ANIT features the word "ANIT" in a bold, black, sans-serif font. To the right of the text is a stylized graphic element consisting of two overlapping, curved shapes in shades of green and yellow, resembling a leaf or a drop.

ANIT

Associazione Nazionale per
l'Isolamento Termico e acustico

LEGGI E NORME

Questo documento è stato scaricato dal sito www.anit.it

Scopri tutti i vantaggi dedicati ai soci ANIT
software, chiarimenti, guide, approfondimenti, sconti e molto altro

DELIBERAZIONE DELLA GIUNTA REGIONALE 18 dicembre 2023, n. 1891

Sistema di valutazione del livello di sostenibilità ambientale degli edifici in attuazione della Legge Regionale 10 giugno 2008, n. 13 “Norme per l’abitare sostenibile” (art. 10). Approvazione del “Protocollo ITACA Puglia 2023 - Edifici Residenziali” e del “Protocollo ITACA Puglia 2023 - Edifici non Residenziali”.

L’Assessora all’Ambiente, Ciclo Rifiuti e Bonifiche, Vigilanza Ambientale, Parchi, Rischio Industriale e Politiche Abitative, Avv.ssa Anna Grazia Maraschio, sulla base dell’istruttoria espletata dai Funzionari istruttori, confermata dalla Dirigente della Sezione Politiche Abitative riferisce quanto segue:

PREMESSO CHE:

- la Legge Regionale 10 giugno 2008, n. 13 “Norme per l’abitare sostenibile” sviluppa la proposta di “legge guida” regionale sull’edilizia sostenibile elaborata da uno specifico gruppo di lavoro interregionale presso ITACA (Istituto per l’innovazione e trasparenza degli appalti e la compatibilità ambientale - Associazione nazionale delle Regioni e delle Province autonome), approvata dalla Conferenza delle Regioni e delle Province autonome nella seduta del 15 marzo 2007;
- la L.R. n. 13/2008 è strumento essenziale per diffondere l’abitare sostenibile nelle città e nei territori della Puglia e mira a promuovere e incentivare la sostenibilità ambientale e il risparmio energetico sia nelle trasformazioni territoriali e urbane che nella realizzazione delle opere edilizie, pubbliche e private, nel rispetto dei vincoli derivanti dall’ordinamento comunitario e dei principi fondamentali desumibili dalla normativa vigente in materia di rendimento energetico nell’edilizia e di efficienza degli usi finali dell’energia, favorendo la tutela e valorizzazione delle proprie peculiarità storiche, ambientali, culturali e sociali;
- l’articolo 2 della L.R. n. 13/2008 definisce gli interventi di edilizia sostenibile quali interventi pubblici e privati progettati, realizzati e gestiti secondo specifici criteri di compatibilità ambientale e sviluppo sostenibile ai fini di un’elevata qualità edilizia, miranti alla minimizzazione dei consumi di energia e delle risorse ambientali in genere, alla garanzia del benessere e della salute degli occupanti, alla tutela dell’identità storico-culturale degli agglomerati urbani, all’utilizzo di materiali naturali con particolare riferimento a quelli di provenienza locale, alla promozione e sperimentazione di sistemi edilizi a costi contenuti anche attraverso l’uso di metodologie innovative che tengano conto delle caratteristiche climatiche specifiche della Puglia;
- l’articolo 4 della L.R. n. 13/2008 stabilisce che gli strumenti di governo del territorio, dal livello regionale fino alla pianificazione esecutiva a scala comunale, comunque denominati, compresi i programmi comunitari e i programmi di riqualificazione urbana, devono contenere le indicazioni necessarie a perseguire e promuovere gli obiettivi di sostenibilità delle trasformazioni territoriali e urbane, anche in coerenza con le disposizioni del Documento regionale di assetto generale (Drag) di cui alla legge regionale n. 20/2001;
- l’articolo 10 della L.R. n. 13/2008 detta disposizioni per l’approvazione, da parte della Giunta Regionale, del Disciplinare Tecnico per la valutazione della sostenibilità degli edifici e le relative linee guida per il suo utilizzo, stabilendo che quest’ultimo contenga “i requisiti di riferimento identificati in apposite aree di valutazione, il metodo di verifica delle prestazioni riferite ai requisiti e il sistema di valutazione degli stessi, nonché la loro ponderazione in relazione alle particolari esigenze ambientali del territorio regionale”;
- il Disciplinare tecnico di cui all’art. 10 della L.R. n. 13/2008 è finalizzato a valutare e certificare il livello di sostenibilità degli interventi edilizi, anche ai sensi dell’articolo 4 del D.Lgs. n. 192/2005 e successive modifiche ed integrazioni, a definire le priorità e a graduare gli incentivi economici, nonché a stabilire delle soglie minime al di sotto delle quali non è previsto il rilascio di certificazioni e l’accesso agli incentivi; il disciplinare tecnico costituisce altresì riferimento per l’elaborazione e l’integrazione degli strumenti edilizi ed urbanistici comunali;

VISTO CHE:

- con deliberazione del 4 agosto 2009, n. 1471, la Giunta Regionale ha approvato il “Sistema di valutazione del livello di sostenibilità ambientale degli edifici”, pubblicato sul BURP 27 agosto 2009, n. 133, quale atto

di indirizzo che permette la valutazione del livello di sostenibilità ambientale degli edifici residenziali e del contesto nel quale si inseriscono, a norma dell'articolo 10 della L.R. n. 13/2008 basato sul "Protocollo ITACA", strumento di valutazione messo a punto da ITACA (Istituto per l'innovazione e trasparenza degli appalti e la compatibilità ambientale - Associazione nazionale delle Regioni e delle Province autonome), nell'ambito del gruppo di lavoro interregionale per l'Edilizia Sostenibile istituito nel dicembre 2001, con il supporto tecnico di iSBE Italia (international initiative for a Sustainable Built Environment Italia) e ITC-CNR, e approvato dalla Conferenza dei Presidenti delle Regioni e delle Province autonome, nella seduta del 15 gennaio 2004.

I principi su cui si basa il "Protocollo ITACA" sono:

- l'individuazione di criteri, ossia i temi ambientali che permettono di misurare le varie prestazioni ambientali dell'edificio posto in esame;
 - la definizione di prestazioni di riferimento (benchmark) con cui confrontare quelle dell'edificio ai fini dell'attribuzione di un punteggio corrispondente al rapporto della prestazione con il benchmark;
 - la "pesatura" dei criteri che ne determinano la maggiore e minore importanza;
 - il punteggio finale sintetico che definisce il grado di miglioramento dell'insieme delle prestazioni rispetto al livello standard;
- con deliberazione del 24 novembre 2009, n. 2272, la Giunta Regionale ha approvato la "Certificazione di sostenibilità degli edifici a destinazione residenziale ai sensi della L.R. "Norme per l'abitare sostenibile" (artt. 10 e 9, L.R. n. 13/2008): procedure, sistema di accreditamento dei soggetti abilitati al rilascio, rapporto con la certificazione energetica e integrazione a tal fine del sistema di Valutazione approvato con D.G.R. n. 1471/2009";
- con deliberazione del 25 marzo 2010, n. 924, la Giunta Regionale "ha fornito specificazioni in merito alla D.G.R. n. 2272/2009" inerente i corsi di formazione professionale per l'accREDITamento dei soggetti abilitati al rilascio del Certificato di Sostenibilità Ambientale riconosciuti dalla Regione Puglia;
- con deliberazione del 30 novembre 2010, n. 2581, la Giunta Regionale ha approvato l'"Elenco dei parametri, derivanti da quelli del Protocollo ITACA Puglia, per gli edifici pubblici non residenziali interessati da interventi di miglioramento della sostenibilità ambientale e delle prestazioni energetiche nell'ambito del PO FESR 2007-2013. Asse II - Linea d'intervento 2.4 - Azione 2.4.1" e, successivamente, la rettifica dell'allegato della stessa con deliberazione 22 novembre 2011, n. 2561, al fine di disciplinare le modalità di concessione da parte della Regione dei contributi per la realizzazione di interventi su edifici pubblici esistenti, destinati a funzioni diverse da quelle residenziali, caratterizzati da una qualità edilizia elevata con riferimento alla sostenibilità ambientale, nonché dalla minimizzazione dei consumi di energia e delle risorse ambientali;
- con deliberazione del 14 dicembre 2012, n. 2751 "Attuazione del sistema di formazione e di accREDITamento dei soggetti abilitati al rilascio dei certificati di sostenibilità degli edifici ai sensi della L.R. n. 13/2008", la Giunta Regionale ha sostituito il Sistema per l'accREDITamento individuato con D.G.R. n. 2272/2009, annullata nel limite dell'interesse dei ricorrenti dalla sentenza n. 2426 del Tribunale Amministrativo Regionale della Puglia, stabilendo i requisiti per l'accREDITamento dei soggetti abilitati al rilascio del certificato di sostenibilità ambientale e il suo mantenimento e individuando le caratteristiche dei soggetti cui è riservata la formazione dei soggetti abilitati;
- con deliberazione del 16 gennaio 2013, n. 3, la Giunta Regionale ha approvato il "Sistema di valutazione del livello di sostenibilità ambientale degli edifici in attuazione della Legge Regionale "Norme per l'abitare sostenibile" (art. 10, L.R. n. 13/2008). Revoca della D.G.R. n. 2251/2012 e nuova approvazione del Protocollo ITACA Puglia 2011 - residenziale - Approvazione delle linee guida all'autovalutazione e del software di calcolo", con la quale la Regione Puglia sceglie di allineare il proprio sistema di valutazione della sostenibilità degli edifici al Protocollo ITACA Nazionale 2011 per la valutazione della sostenibilità energetica e ambientale degli edifici residenziali, relativo anche agli interventi di recupero edilizio, oltre che alle nuove costruzioni, approvato dal Consiglio Direttivo di Itaca seduta del 21 aprile 2011;
- con deliberazione del 17 aprile 2014, n. 724, la Giunta Regionale ha approvato il "Sistema di valutazione del livello di sostenibilità ambientale degli edifici in attuazione della Legge Regionale "Norme per l'abitare sostenibile" (art. 10, LR. 13/2008). Approvazione del "Protocollo - ITACA Puglia - Strutture ricettive",

derivandolo tale specifico sistema di valutazione dal Protocollo ITACA Puglia 2011- residenziale. In considerazione del peso del settore turismo nella strategia di sviluppo regionale, il Protocollo ITACA Puglia 2014 sopperisce a livello regionale alla mancanza di uno specifico protocollo per strutture ricettive, esistendo a livello nazionale unicamente i Protocolli ITACA 2011, aggiornati al 2012, destinati agli edifici commerciali, scolastici, industriali e uffici;

- con deliberazioni dell'11 luglio 2017 n. 1147 e del 21 dicembre 2017 n. 2290, la Giunta Regionale ha approvato i sistemi di valutazione del livello di sostenibilità degli edifici in attuazione della Legge Regionale n. 13/2008, rispettivamente "Protocollo ITACA Puglia 2017 – Edifici non residenziali" e "Protocollo ITACA Puglia 2017 – Edifici residenziali", adeguati alla prassi di riferimento UNI/PDR 13:2015 ed alla normativa nazionale sul risparmio energetico D.M. 26/06/2015;
- con deliberazione del 21 dicembre 2018 n. 2435, la Giunta Regionale ha costituito la Commissione Tecnica Regionale per l'Abitare Sostenibile di cui all'art. 3, comma 1 bis della L.R. n. 13/2008 ss.mm.ii, presieduta dal Dirigente della Sezione Politiche Abitative e composta da n. 5 componenti, stabilendo che la graduatoria dei componenti fosse approvata con determinazione del Dirigente della Sezione Politiche Abitative del Dipartimento Mobilità, Qualità Urbana, Opere Pubbliche, Ecologia e Paesaggio a seguito di emanazione di Avviso Pubblico;

DATO ATTO CHE:

- l'articolo 9 della L.R. n. 13/2008 disciplina la Certificazione di sostenibilità degli edifici quale sistema di procedure univoche e normalizzate che utilizza le modalità e gli strumenti di valutazione di cui al successivo articolo 10 e affida alla Giunta regionale il compito di definire e aggiornare il relativo sistema di procedure per la certificazione, compresa la relativa modulistica, nonché il sistema di accreditamento dei soggetti abilitati al rilascio della certificazione;
- con D.G.R. n. 1304 del 07/08/2020 la Giunta Regionale, tra l'altro, ha:
 - aggiornato il sistema di procedure per la Certificazione di Sostenibilità Ambientale ai sensi dell'articolo 9 della L.R. n. 13/2008 ss.mm.ii, modificando pertanto le Procedure e il Rapporto con la Certificazione Energetica definiti con la Delibera di Giunta Regionale n. 2272/2009;
 - approvato il sistema di procedure per l'effettuazione dei controlli di cui all'articolo 9, comma 5 e l'irrogazione delle sanzioni ai sensi dell'articolo 15 della L.R. n. 13/2008 ss.mm.ii;

CONSIDERATO CHE:

- ai sensi dell'art. 3, comma 1, lett. e) ed f), della Legge Regionale 10 giugno 2008, n. 13 "Norme per l'abitare sostenibile", la Regione provvede all'approvazione e all'aggiornamento del sistema di certificazione energetico-ambientale di cui all'articolo 9, compreso l'accREDITamento dei soggetti che svolgono le attività per la certificazione e all'approvazione e aggiornamento del disciplinare tecnico e delle linee guida per la valutazione energetico-ambientale degli edifici di cui all'articolo 10;
- il 1° luglio 2019 è entrata in vigore la UNI/PDR 13:2019, prassi di riferimento "Sostenibilità ambientale nelle costruzioni - Strumenti operativi per la valutazione della sostenibilità" di aggiornamento della precedente UNI/PDR 13:2015 a quanto contenuto nei CAM in ambito di edilizia (D.M. 11/10/2017) e verde pubblico (D.M. n. 63 del 10/03/2020);
- il Consiglio Direttivo di ITACA con deliberazione n. 6/2020 del 14/12/2020 ha approvato il "set minimo di criteri" della PdR UNI 13:2019 parte 1 per edifici residenziali e parte 2 per edifici non residenziali comuni a tutti i Protocolli regionali;
- il 5 ottobre 2023 è stata aggiornata la UNI/PDR 13:2019, prassi di riferimento "Sostenibilità ambientale nelle costruzioni - Strumenti operativi per la valutazione della sostenibilità" alle novità relative alla normativa tecnica ed all'aggiornamento dei Criteri ambientali minimi (CAM) per l'affidamento del servizio di progettazione di interventi edilizi, per l'affidamento dei lavori per interventi edilizi e per l'affidamento congiunto di progettazione e lavori per interventi edilizi (DECRETO 23 giugno 2022).

CONSIDERATO INOLTRE CHE:

- con D.G.R. n. 1974 del 07/12/2020, la Giunta Regionale ha approvato l'atto di Alta Organizzazione. Modello organizzativo denominato "MAIA 2.0";
- con D.P.G.R. n. 22 del 22/01/2021 è stato adottato l'atto di Alta Organizzazione. Modello organizzativo denominato "MAIA 2.0" e sono state definite le Sezioni di Dipartimento e le relative funzioni;
- alla Sezione Politiche Abitative del Dipartimento Ambiente, Paesaggio e Qualità Urbana è stata attribuita, tra l'altro, la funzione di promuovere la qualità delle trasformazioni urbane e territoriali, mediante le politiche di sostenibilità dell'abitare ai sensi della L.R. n. 13/2008;
- a partire dal mese di luglio 2021 la Sezione Politiche Abitative ha avviato l'attività di definizione e aggiornamento del sistema di valutazione della sostenibilità per edifici residenziali e non residenziali, con il supporto tecnico del Dipartimento Ambiente, Paesaggio e Qualità urbana e la Commissione Tecnica regionale per l'Abitare Sostenibile, lavoro condiviso con il gruppo di lavoro sull'edilizia sostenibile di ITACA e propedeutico per l'aggiornamento della prassi ai CAM.

PERTANTO, RITENUTO CHE:

- il "Protocollo ITACA Puglia 2023 - Edifici Residenziali" ed il "Protocollo ITACA Puglia 2023 - Edifici non Residenziali", sono stati redatti a seguito delle attività su descritte e adottano lo stesso impianto complessivo della Prassi di Riferimento UNI/PdR 13:2019 "Sostenibilità ambientale nelle costruzioni - Strumenti operativi per la valutazione della sostenibilità", parte 1 per edifici residenziali e parte 2 per edifici non residenziali, pubblicata il 1 luglio 2019 e aggiornata ai CAM il 5 ottobre 2023, adattandolo alle specifiche caratteristiche ed esigenze regionali in materia di paesaggio e salvaguardia delle risorse ambientali. In particolare il "Protocollo ITACA Puglia 2023 - Edifici Residenziali" si compone di complessivi **34** criteri ed il "Protocollo ITACA Puglia 2023 - Edifici non Residenziali" di **39** criteri;
- con nota prot. n. 5218 del 3/11/2023 è stato dato avvio alla consultazione del "Protocollo ITACA Puglia 2023 - Edifici Residenziali" e del "Protocollo ITACA Puglia 2023 - Edifici non Residenziali", al fine di attivare una azione di partenariato con il coinvolgimento di tutti i soggetti coinvolti nel processo di certificazione degli edifici, oltre che condividere quanto elaborato con le diverse strutture regionali, prevedendo come termine per la presentazione di proposte e/o osservazioni 7 giorni dalla data di trasmissione;
- in esito alla suddetta consultazione risultano pervenute osservazioni dal Collegio dei Geometri e Geometri laureati della Provincia di Brindisi, dall'Ordine P.P.C. della Provincia di Foggia, dal CNR, in parte accolte e che pertanto hanno introdotto delle modifiche ai documenti predisposti.

SI RILEVA CHE:

- il "Protocollo ITACA Puglia 2023 - Edifici Residenziali" ed il "Protocollo ITACA Puglia 2023 - Edifici non Residenziali" così aggiornati, si discostano dalla prassi UNI PdR 13:2019, parte 1 e parte 2, per i seguenti criteri:
 - **A.1.2 Accessibilità al trasporto pubblico**
È stata mantenuta la modalità di calcolo già impiegata nel Protocollo ITACA Puglia 2017.
 - **A.2.1 Uso di specie vegetali autoctone o naturalizzate**
È stata apportata una modifica alla modalità di calcolo.
 - **C.3.3 Riuso delle terre**
Applicabile ad interventi di edilizia pubblica.
 - **D.1.5 "Radon"**
Eliminazione del criterio.
 - **D.4.7 "Qualità acustica dell'edificio"**
È stata apportata una modifica alla scala di prestazione.
 - **E.1.1 Efficienza dei sistemi di controllo**
È stata disposta una scala di prestazione per gli edifici privati differenziata da quella per edifici pubblici.
 - **H.1.1 Albedo delle superfici**
È stata apportata una modifica alla modalità di calcolo.
 - **H.2.1 Permeabilità del suolo**
È stata disposta una scala di prestazione per gli edifici privati differenziata da quella per edifici pubblici.

- L'allegato A denominato "Protocollo ITACA Puglia 2023 - Edifici Residenziali" costituisce un documento di consultazione obbligatorio per la valutazione della sostenibilità ambientale degli edifici residenziali, ai fini della loro classificazione attraverso l'attribuzione di un punteggio di prestazione. Output dell'attività condotta per il calcolo del punteggio di prestazione di un edificio residenziale è una relazione contenente gli esiti della valutazione rispetto ai criteri considerati. Lo schema della relazione di valutazione è riportato nell'Allegato A1 parte integrante dell'Allegato A.
- L'allegato B denominato "Protocollo ITACA Puglia 2023 - Edifici non Residenziali" costituisce un documento di consultazione obbligatorio per la valutazione della sostenibilità ambientale degli edifici non residenziali, ai fini della loro classificazione attraverso l'attribuzione di un punteggio di prestazione. Output dell'attività condotta per il calcolo del punteggio di prestazione di un edificio non residenziale è una relazione contenente gli esiti della valutazione rispetto ai criteri considerati. Lo schema della relazione di valutazione è riportato nell'Allegato B1 parte integrante dell'Allegato B.
- Ai fini del calcolo del livello di sostenibilità degli edifici secondo il sistema di valutazione del "Protocollo ITACA Puglia 2023 - Edifici Residenziali" e del "Protocollo ITACA Puglia 2023 - Edifici non Residenziali" verrà fornito e pubblicato sul sito <http://beta.regione.puglia.it/web/orca/abitaresostenibile> un foglio elettronico in formato Excel, compatibile con almeno un software di tipo aperto.
- Il foglio excel, compilato dal professionista certificatore secondo le istruzioni contenute nello stesso, e sottoscritto con firma digitale, costituisce documento valido a certificare il livello di sostenibilità ambientale secondo il protocollo definito nei rispettivi Allegati (A e B); il Certificato così redatto è trasmesso a mezzo posta elettronica certificata all'indirizzo sezione.politicheabitative@pec.rupar.puglia.it secondo le procedure descritte al punto 6.3 dell'allegato 1 alla D.G.R. n. 1304/2020.

Si ritiene inoltre opportuno ribadire che:

- ai fini della **certificazione della sostenibilità degli edifici**, nonché della possibilità di accesso agli incentivi di cui all'art. 12 della L.R. n. 13/2008 "Norme per l'abitare sostenibile" è necessario il raggiungimento almeno della classe **2** di prestazione;
- i Comuni, con apposita deliberazione di Consiglio/Giunta Comunale, provvedono a graduare gli incentivi nel rispetto di quanto previsto all'art. 4 dell'Allegato 1 alla D.G.R. n. 1304/2020;
- la relazione di cui agli schemi Allegato A1 (residenziale) e Allegato B1 (non residenziale) parti integranti del presente provvedimento, deve essere allegata alla richiesta di permesso di costruire nella versione completa per tutti gli interventi realizzati con finanziamento pubblico di importo superiore al 50 % del costo complessivo dell'opera e per tutti gli interventi privati che intendono avvalersi degli incentivi previsti dalla normativa regionale e/o statale; la stessa relazione può essere allegata in forma semplificata alla richiesta di permesso di costruire o in caso di approvazione dei piani urbanistici esecutivi che prevedono l'applicazione degli incentivi di cui alla L.R. n. 13/2008 o in caso di accesso a bandi pubblici che ne richiedono l'applicazione. In questo caso la consegna della relazione completa diventa obbligatoria prima del rilascio del titolo abilitativo necessario per la realizzazione degli interventi;
- lo strumento di valutazione della sostenibilità ambientale in fase di progetto e conseguentemente in fase di certificazione dell'edificio è dato dalla versione del Protocollo ITACA Puglia in vigore al momento della richiesta del titolo abilitativo finalizzato alla esecuzione dell'intervento o, in caso di edificio pubblico, all'atto di concessione del finanziamento per la sua realizzazione. Nel caso in cui sopraggiungano varianti in corso di esecuzione dell'edificio definite essenziali, ai sensi dell'art. 32 del D.P.R. 6 giugno 2001, n. 380, il Certificato di Sostenibilità Ambientale dovrà essere emesso con la versione vigente del Protocollo ITACA Puglia al momento della presentazione della variante;
- il procedimento si intende completo e quindi valido fino alla presentazione del Certificato di Sostenibilità Ambientale definitivo e suo contestuale inoltro presso gli Uffici Regionali.

VISTE:

- la D.G.R. n. 1466 del 15/09/2021 recante l'approvazione della Strategia regionale per la parità di genere, denominata "Agenda di Genere";

- la D.G.R. n. 938 del 03/07/2023 recante "D.G.R. n. 302/2022 Valutazione di impatto di genere. Sistema di gestione e di monitoraggio". Revisione degli allegati;
- la Legge Regionale 15 giugno 2023, n. 18 avente ad oggetto "Ordinamento del Bollettino Ufficiale della Regione Puglia (BURP) e disciplina delle forme e modalità di pubblicazione degli atti".

Tutto ciò premesso, visto e considerato si ritiene necessario provvedere all'approvazione del Sistema di valutazione del livello di Sostenibilità Ambientale degli edifici residenziali e non residenziali e dei relativi schemi di relazione come di seguito elencato:

- Protocollo ITACA Puglia 2023 - Edifici Residenziali, di cui all'Allegato A, e relativo schema di relazione di cui all'Allegato A1, parti integranti e sostanziali del presente provvedimento;
- Protocollo ITACA Puglia 2023 - Edifici non Residenziali, di cui all'Allegato B, e relativo schema di relazione di cui all'Allegato B1, parti integranti e sostanziali del presente provvedimento.

Garanzie della riservatezza

La pubblicazione sul BURP, nonché la pubblicazione all'Albo o sul sito istituzionale, salve le garanzie previste dalla legge n. 241/1990 e dal D.Lgs. n. 33/2013 in tema di accesso ai documenti amministrativi, avviene nel rispetto della tutela della riservatezza dei cittadini secondo quanto disposto dal Regolamento UE n. 679/2016 in materia di protezione dei dati personali, nonché dal D.Lgs. n. 196/2003 ss.mm.ii., ed ai sensi del vigente Regolamento regionale n. 5/2006 per il trattamento dei dati sensibili e giudiziari, in quanto applicabile. Ai fini della pubblicità legale, il presente provvedimento è stato redatto in modo da evitare la diffusione di dati personali identificativi non necessari ovvero il riferimento alle particolari categorie di dati previste dagli articoli 9 e 10 del succitato Regolamento UE.

Valutazione di impatto di genere (prima valutazione)

Ai sensi della D.G.R. n. 938 del 03/07/2023 la presente deliberazione è stata sottoposta a Valutazione di impatto di genere.

L'impatto di genere stimato è:

- diretto;
- indiretto;
- neutro
- non rilevato.

COPERTURA FINANZIARIA AI SENSI DEL D.LGS. N. 118/2011 E SS.MM.II.

La presente deliberazione non comporta implicazioni, dirette e/o indirette, di natura economico-finanziaria e/o patrimoniale e dalla stessa non deriva alcun onere a carico del bilancio regionale.

L'Assessora all'Ambiente, Ciclo Rifiuti e Bonifiche, Vigilanza Ambientale, Parchi, Rischio Industriale e Politiche Abitative, Avv. Anna Grazia Maraschio, sulla base delle risultanze istruttorie come innanzi illustrate e motivate, riguardando materia rientrante nella competenza dell'organo politico, ai sensi della L.R. n. 7/1997, art. 4, comma 4, lettera k) e ai sensi della Legge Regionale n. 13/2008, propone alla Giunta Regionale:

1. di fare propria la relazione dei proponenti che qui si intende integralmente riportata;
2. di approvare il Protocollo ITACA Puglia 2023 - Edifici Residenziali, di cui all'Allegato A, e relativo schema di relazione di cui all'Allegato A1, parti integranti e sostanziali del presente provvedimento;
3. di approvare il Protocollo ITACA Puglia 2023 - Edifici non Residenziali, di cui all'Allegato B, e relativo schema di relazione di cui all'Allegato B1, parti integranti e sostanziali del presente provvedimento;
4. di stabilire che il foglio elettronico in formato Excel pubblicato sul sito <http://beta.regione.puglia.it/web/orca/abitaresostenibile>, compilato dal certificatore secondo le istruzioni contenute nel software

di calcolo e sottoscritto con firma digitale, costituisce documento valido a certificare il livello di sostenibilità ambientale dell'edificio residenziale e non residenziale secondo il metodo di valutazione definito nei rispettivi allegati "A" e "B";

5. di disporre la pubblicazione del presente provvedimento nel Bollettino Ufficiale – Sezione prima e sul sito internet <https://trasparenza.regione.puglia.it/> nonché sul portale tematico <http://www.regione.puglia.it/web/orca>;
6. di prevedere che il "Protocollo ITACA Puglia 2023 per Edifici Residenziali" ed il "Protocollo ITACA Puglia 2023 per Edifici non Residenziali", di cui agli Allegati A e B, entrino in vigore dopo 60 giorni dalla pubblicazione su BURP e che entro tale data continui ad applicarsi la relativa versione precedentemente approvata.

I sottoscritti attestano che il procedimento istruttorio loro affidato è stato espletato nel rispetto della vigente normativa regionale, nazionale e europea e che il presente schema di provvedimento, predisposto ai fini dell'adozione dell'atto finale da parte della Giunta Regionale, è conforme alle risultanze istruttorie.

Il Funzionario Istruttore

Ing. Alessandro RINALDI

Il Funzionario Responsabile P.O.

Ing. Addolorata DORONZO

La Dirigente della Sezione Politiche Abitative

Ing. Luigia BRIZZI

Il sottoscritto Direttore di Dipartimento non ravvisa la necessità di esprimere sulla proposta di deliberazione le osservazioni ai sensi del combinato disposto degli articoli 18 e 20 del D.P.G.R. n. 22/2021.

Il Direttore del Dipartimento Ambiente, Paesaggio e Qualità Urbana

Ing. Paolo Francesco GAROFOLI

L'Assessora all'Ambiente, Ciclo Rifiuti e Bonifiche, Vigilanza Ambientale, Parchi, Rischio Industriale e Politiche Abitative

Avv. Anna Grazia MARASCHIO

LA GIUNTA

- **Udita** la relazione e la conseguente proposta dell'Assessora all'Ambiente, Ciclo Rifiuti e Bonifiche, Vigilanza Ambientale, Parchi, Rischio Industriale e Politiche Abitative, Avv. Anna Grazia MARASCHIO;
- **Viste** le sottoscrizioni poste in calce alla proposta di deliberazione;
- **A voti** unanimi e palesi espressi nei modi di legge;

DELIBERA

1. **di fare propria** la relazione dei proponenti che qui si intende integralmente riportata;
2. **di approvare** il Protocollo ITACA Puglia 2023 - Edifici Residenziali, di cui all'Allegato A, e relativo schema di relazione di cui all'Allegato A1, parti integranti e sostanziali del presente provvedimento;
3. **di approvare** il Protocollo ITACA Puglia 2023 - Edifici non Residenziali, di cui all'Allegato B, e relativo schema di relazione di cui all'Allegato B1, parti integranti e sostanziali del presente provvedimento;

4. **di stabilire** che il foglio elettronico in formato Excel pubblicato sul sito <http://beta.regione.puglia.it/web/orca/abitaresostenibile>, compilato dal certificatore secondo le istruzioni contenute nel software di calcolo e sottoscritto con firma digitale, costituisce documento valido a certificare il livello di sostenibilità ambientale dell'edificio residenziale e non residenziale secondo il metodo di valutazione definito nei rispettivi allegati "A" e "B";
5. **di disporre** la pubblicazione del presente provvedimento nel Bollettino Ufficiale – Sezione prima e sul sito internet <https://trasparenza.regione.puglia.it/> nonché sul portale tematico <http://www.regione.puglia.it/web/orca>;
6. **di prevedere** che il "Protocollo ITACA Puglia 2023 per Edifici Residenziali" ed il "Protocollo ITACA Puglia 2023 per Edifici non Residenziali", di cui agli Allegati A e B, entrino in vigore dopo 60 giorni dalla pubblicazione su BURP e che entro tale data continui ad applicarsi la relativa versione precedentemente approvata.

IL SEGRETARIO DELLA GIUNTA

ANNA LOBOSCO

IL PRESIDENTE DELLA GIUNTA

RAFFAELE PIEMONTESE



ALLEGATO A



**REGIONE
PUGLIA**

**DIPARTIMENTO AMBIENTE, PAESAGGIO E QUALITÀ URBANA
SEZIONE POLITICHE ABITATIVE**

Protocollo ITACA Puglia 2023 - Edifici Residenziali



Indice

CREDITS	4
NOTE SULLE MODIFICHE INTRODOTTE.....	5
SCOPO E CAMPO DI APPLICAZIONE	12
RIFERIMENTI NORMATIVI E LEGISLATIVI.....	13
STRUTTURA DEL PROTOCOLLO	17
CLASSIFICAZIONE DEGLI EDIFICI	21
LA RELAZIONE DI VALUTAZIONE	21
A.1.1 Valore ecologico del suolo	22
A.1.2 Accessibilità al trasporto pubblico	24
A.1.3 Adiacenza alle infrastrutture.....	25
A.1.4 Prossimità ai servizi.....	26
A.2.1 Uso di specie vegetali autoctone o naturalizzate	28
A.2.2 Aree esterne di uso comune attrezzate	30
A.2.3 Supporto all'uso di biciclette	31
A.2.4 e-Mobility	33
B.1.1 Energia primaria totale	35
B.1.7 Energia primaria globale non rinnovabile.....	37
B.2.2 Energia rinnovabile per usi termici	39
B.2.3 Energia rinnovabile per usi elettrici	41
B.3.3 Materiali rinnovabili.....	42
B.3.4 Materiali riciclati	44
B.3.5 Materiali locali.....	48
B.3.6 Disassemblabilità dell'edificio.....	51
B.3.8 Materiali certificati.....	54
B.4.3 Consumo d'acqua per usi indoor	56
B.4.4 Consumo d'acqua per irrigazione	59
B.6.1 Energia termica utile per il riscaldamento	62
B.6.2 Energia termica utile per il raffrescamento	63
B.6.3 Coefficiente medio globale di scambio termico.....	64
B.6.4 Controllo della radiazione solare.....	66
C.1.2 Emissioni di gas a effetto serra in fase operativa	68
C.3.3 Riutilizzo delle terre	70
D.1.8 Ventilazione.....	71
D.2.5 Temperatura operativa nel periodo estivo	76



**REGIONE
PUGLIA**

ALLEGATO A
Protocollo ITACA Puglia 2023 - Edifici Residenziali

D.3.2 Sufficienza della luce naturale	79
D.4.7 Qualità acustica dell'edificio	81
D.5.1 Minimizzazione dell'esposizione ai campi magnetici ELF	83
E.1.1 Efficienza dei sistemi di controllo	86
E.2.1 Disponibilità della documentazione tecnica	89
H.1.1 Albedo delle superfici	94
H.2.1 Permeabilità del suolo	98
ALLEGATO A1	100



**REGIONE
PUGLIA**

ALLEGATO A
Protocollo ITACA Puglia 2023 - Edifici Residenziali

CREDITS

Assessorato Ambiente, Ciclo rifiuti e bonifiche, Vigilanza ambientale, Parchi, Rischio industriale e Politiche abitative.

Avv. Anna Grazia Maraschio

Dipartimento Ambiente, Paesaggio e Qualità Urbana

Ing. Paolo Francesco Garofoli

Sezione Politiche Abitative

Ing. Luigia Brizzi (Dirigente)

Ing. Addolorata Doronzo (Supporto al processo)

Ing. Alessandro Rinaldi (Supporto al processo)

Dipartimento Mobilità

dott. Tommaso Vinciguerra (Predisposizione del foglio di calcolo)

Il Protocollo ITACA Puglia 2023 - Edifici Residenziali è stato elaborato con il supporto tecnico della **Commissione Tecnica Regionale per l'Abitare Sostenibile** composta da: arch. Margherita Colonna, arch. Daniela Petrone, arch. Salvatore Paterno, arch. Laura Rubino, arch. Antonio Stragapede.



**REGIONE
PUGLIA**

ALLEGATO A
Protocollo ITACA Puglia 2023 - Edifici Residenziali

NOTE SULLE MODIFICHE INTRODOTTE

La Regione Puglia aggiorna il Protocollo ITACA Puglia 2017 all'ultima versione della norma UNI/PdR 13:2019 elaborata dal Gruppo di Lavoro sulla Sostenibilità Ambientale di ITACA al fine di adeguare la prassi alle novità relative alla normativa tecnica ed ai Criteri Ambientali Minimi (CAM) per l'affidamento di servizi di progettazione e lavori per la nuova costruzione, ristrutturazione e manutenzione di edifici pubblici emanati con una serie di decreti di cui il più recente è il DM 23 giugno 2022.

Il Protocollo ITACA viene richiamato nell'ambito del DM 23 giugno 2022 quale strumento (rating systems) per la dimostrazione della conformità del progetto e dei requisiti del progettista ai Criteri ambientali.

I Criteri Ambientali Minimi, indicati nell'ambito del Piano per la sostenibilità ambientale dei consumi del settore della pubblica amministrazione, sono i requisiti ambientali definiti per le varie fasi del processo di acquisto, volti a individuare la soluzione progettuale, il prodotto o il servizio migliore sotto il profilo ambientale lungo il ciclo di vita, tenuto conto della disponibilità di mercato. L'art. 57 comma 2 del DLgs n. 36/2023 (nuovo Codice dei contratti pubblici) prevede l'obbligo per le stazioni appaltanti di inserire nella documentazione progettuale e di gara le specifiche tecniche e le clausole contrattuali contenenti i CAM.

Tanto premesso il Protocollo ITACA Puglia 2023 conferma gli indirizzi strategici della Regione in materia di Paesaggio e salvaguardia delle risorse ambientali e approva uno strumento allineato alla prassi nazionale.

La validazione dell'articolato della Norma ha portato alla revisione di alcuni criteri come descritto puntualmente nel seguito della trattazione. Non è emersa la necessità di aggiungere nuovi criteri rispetto alla prassi nazionale aggiornata.

Le modifiche apportate sono finalizzate a migliorare l'efficacia delle valutazioni dei singoli criteri e a semplificare i calcoli per rendere l'applicazione del Protocollo ITACA più lineare.

Il Protocollo ITACA Puglia 2023 - Edifici Residenziali adotta lo stesso impianto complessivo della Prassi di Riferimento UNI/PdR 13:2019 "Sostenibilità ambientale nelle costruzioni - Strumenti operativi per la valutazione della sostenibilità", pubblicata il 1 luglio 2019 e aggiornata ai CAM il 5 ottobre 2023, adattandolo alle specifiche caratteristiche ed esigenze regionali.

Tralasciando le modifiche di piccola entità, le principali variazioni sia per edifici residenziali che non residenziali sono visibili nella seguente tabella comparativa:

Protocollo ITACA Puglia 2023		PDR 13:2019 aggiornata ai CAM	
A	Sviluppo e rigenerazione del sito	A	Sviluppo e rigenerazione del sito
A.1	Selezione del sito	A.1	Selezione del sito
A.1.1	Valore ecologico del suolo	A.1.1	Valore ecologico del suolo
A.1.2	Accessibilità al trasporto pubblico	A.1.2	Accessibilità al trasporto pubblico
A.1.3	Adiacenza alle infrastrutture	A.1.3	Adiacenza alle infrastrutture
A.1.4	Prossimità ai servizi	A.1.4	Prossimità ai servizi
A.2	Sviluppo del sito	A.2	Sviluppo del sito
A.2.1	Uso di specie vegetali autoctone o naturalizzate	A.2.1	Uso di specie vegetali autoctone o naturalizzate
A.2.2	Aree esterne di uso comune attrezzate	A.2.2	Aree esterne di uso comune attrezzate
A.2.3	Supporto all'uso di biciclette	A.2.3	Supporto all'uso di biciclette
A.2.4	e-Mobility	A.2.4	e-Mobility
B	Energia e consumo delle risorse	B	Energia e consumo delle risorse



**REGIONE
PUGLIA**

ALLEGATO A
Protocollo ITACA Puglia 2023 - Edifici Residenziali

Protocollo ITACA Puglia 2023		PDR 13:2019 aggiornata ai CAM	
B.1	Energia primaria richiesta durante il ciclo di vita	B.1	Energia primaria richiesta durante il ciclo di vita
B.1.1	Energia primaria totale	B.1.1	Energia primaria totale
B.1.7	Energia primaria globale non rinnovabile	B.1.7	Energia primaria globale non rinnovabile
B.2	Energia da fonti rinnovabili	B.2	Energia da fonti rinnovabili
B.2.2	Energia rinnovabile per usi termici	B.2.2	Energia rinnovabile per usi termici
B.2.3	Energia rinnovabile per usi elettrici	B.2.3	Energia rinnovabile per usi elettrici
B.3	Materiali	B.3	Materiali
B.3.3	Materiali rinnovabili	B.3.3	Materiali rinnovabili
B.3.4	Materiali riciclati	B.3.4	Materiali riciclati
B.3.5	Materiali locali	B.3.5	Materiali locali
B.3.6	Disassemblabilità dell'edificio	B.3.6	Disassemblabilità dell'edificio
B.3.7	Adattabilità per usi futuri	B.3.7	Adattabilità per usi futuri
B.3.8	Materiali certificati	B.3.8	Materiali certificati
B.4	Acqua	B.4	Acqua
B.4.3	Consumo d'acqua per usi indoor	B.4.3	Consumo d'acqua per usi indoor
B.4.4	Consumo d'acqua per irrigazione	B.4.4	Consumo d'acqua per irrigazione
B.6	Prestazioni dell'involucro	B.6	Prestazioni dell'involucro
B.6.1	Energia termica utile per il riscaldamento	B.6.1	Energia termica utile per il riscaldamento
B.6.2	Energia termica utile per il raffrescamento	B.6.2	Energia termica utile per il raffrescamento
B.6.3	Coefficiente medio globale di scambio termico	B.6.3	Coefficiente medio globale di scambio termico
B.6.4	Controllo della radiazione solare	B.6.4	Controllo della radiazione solare
C	Carichi ambientali	C	Carichi ambientali
C.1	Emissione di gas a effetto serra	C.1	Emissione di gas a effetto serra
C.1.2	Emissione di gas a effetto serra in fase operativa	C.1.2	Emissione di gas a effetto serra in fase operativa
C.3	Rifiuti solidi	C.3	Rifiuti solidi
C.3.3	Riuso delle terre	C.3.3	Riuso delle terre
D	Qualità ambientale indoor	D	Qualità ambientale indoor
D.1	Qualità dell'aria e ventilazione	D.1	Qualità dell'aria e ventilazione
ELIMINATO		D.1.5	Radon
D.1.8	Ventilazione	D.1.8	Ventilazione
D.2	Comfort termico	D.2	Comfort termico
D.2.5	Temperatura operativa nel periodo estivo	D.2.5	Temperatura operativa nel periodo estivo
D.3	Comfort visivo	D.3	Comfort visivo
D.3.2	Sufficienza della luce naturale	D.3.2	Sufficienza della luce naturale
D.4	Comfort acustico	D.4	Comfort acustico
D.4.6	Qualità acustica interna	D.4.6	Qualità acustica interna
D.4.7	Qualità acustica dell'edificio	D.4.7	Qualità acustica dell'edificio
D.5	Inquinamento elettromagnetico	D.5	Inquinamento elettromagnetico
D.5.1	Minimizzazione dell'esposizione ai campi magnetici ELF	D.5.1	Minimizzazione dell'esposizione ai campi magnetici ELF
E	Qualità del servizio	E	Qualità del servizio
E.1	Controllabilità	E.1	Controllabilità
E.1.1	Efficienza dei sistemi di controllo	E.1.1	Efficienza dei sistemi di controllo
E.2	Ottimizzazione della prestazione in fase operativa	E.2	Ottimizzazione della prestazione in fase operativa



**REGIONE
PUGLIA**

ALLEGATO A
Protocollo ITACA Puglia 2023 - Edifici Residenziali

Protocollo ITACA Puglia 2023		PDR 13:2019 aggiornata ai CAM	
E.2.1	Disponibilità della documentazione tecnica	E.2.1	Disponibilità della documentazione tecnica
E.2.2	Monitoraggio dei consumi	E.2.2	Monitoraggio dei consumi
E.3	Servizi per gli utenti	E.3	Servizi per gli utenti
E.3.1	Dotazione spazi funzionali	E.3.1	Dotazione spazi funzionali
E.4	Aspetti sociali	E.4	Aspetti sociali
E.4.1	Accesso universale al sito e all'edificio	E.4.1	Accesso universale al sito e all'edificio
H	Adattamento ai cambiamenti climatici	H	Adattamento ai cambiamenti climatici
H.1	Incremento della temperatura	H.1	Incremento della temperatura
H.1.1	Albedo delle superfici	H.1.1	Albedo delle superfici
H.2	Precipitazioni estreme	H.2	Precipitazioni estreme
H.2.1	Permeabilità del suolo	H.2.1	Permeabilità del suolo

Oltre alla eliminazione del criterio D.1.5 della prassi UNI PdR 13:2019, le principali modifiche apportate rispetto alla stessa riguardano i criteri di seguito illustrati:

A.1.2 Accessibilità al trasporto pubblico

È stata mantenuta la modalità di calcolo già impiegata nel Protocollo ITACA Puglia 2017.

A.2.1 Uso di specie vegetali autoctone o naturalizzate

È stata apportata una modifica alla modalità di calcolo.

C.3.3 Riuso delle terre

Applicabile ad interventi di edilizia pubblica.

D.4.7 Qualità acustica dell'edificio

È stata apportata una modifica alla scala di prestazione.

E.1.1 Efficienza dei sistemi di controllo

È stata disposta una scala di prestazione per gli edifici privati differenziata da quella per edifici pubblici.

H.1.1 Albedo delle superfici

È stata apportata una modifica alla modalità di calcolo.

H.2.1 Permeabilità del suolo

È stata disposta una scala di prestazione per gli edifici privati differenziata da quella per edifici pubblici.

Formulazione del punteggio di prestazione finale: variazione dei pesi dei criteri, categorie ed aree

In merito alla formulazione del punteggio di prestazione finale, a seguito di alcune simulazioni del nuovo protocollo e per equilibrare il peso di alcune aree e categorie con maggiori criteri, il Protocollo ITACA Puglia presenta alcune modifiche sul peso di alcuni criteri, categorie e aree di valutazione rispetto alla prassi UNI/PdR 13.0:2019. In particolare, fermo restando i contenuti della UNI/PdR 13.0:2019 sulla metodologia di calcolo del punteggio di prestazione finale, si riportano le principali modifiche introdotte.

Il punteggio della "qualità edificio" è definito mediante la seguente formulazione:

$$S_{QE} = 0,05 S_{A2} + 0,45 S_B + 0,15 S_C + 0,2 S_D + 0,05 S_E + 0,1 S_H$$

Dove:

- S_{A2} : il punteggio della categoria A.2;
- S_B : il punteggio dell'area B;
- S_C : il punteggio dell'area C;
- S_D : il punteggio dell'area D;



**REGIONE
PUGLIA**

ALLEGATO A
Protocollo ITACA Puglia 2023 - Edifici Residenziali

- S_E : il punteggio dell'area E;
- S_H : il punteggio dell'area H;
- S_{QE} : il punteggio "Qualità dell'edificio".

I valori P_k per i criteri di valutazione sono riportati nelle seguenti tabelle.

Area A		
Codice criterio	Nome criterio	Livello di Impatto P_k
A.1.1	Valore ecologico del suolo	18
A.1.2	Accessibilità al trasporto pubblico	12
A.1.3	Adiacenza alle infrastrutture	12
A.1.4	Prossimità ai servizi	6
A.2.1	Uso di specie vegetali autoctone o naturalizzate	4
A.2.2	Aree esterne di uso comune attrezzate	4
A.2.3	Supporto all'uso di biciclette	4
A.2.4	e-Mobility	4
Area B		
Codice criterio	Nome criterio	Livello di Impatto P_k
B.1.1	Energia primaria totale	27
B.1.7	Energia primaria non rinnovabile	27
B.2.2	Energia rinnovabile per usi termici	18
B.2.3	Energia prodotta nel sito per usi elettrici	18
B.3.3	Materiali rinnovabili	12
B.3.4	Materiali riciclati	27
B.3.5	Materiali locali	12
B.3.6	Disassemblabilità dell'edificio	12
B.3.7	Adattabilità per usi futuri	18
B.3.8	Materiali certificati	12



**REGIONE
PUGLIA**

ALLEGATO A
Protocollo ITACA Puglia 2023 - Edifici Residenziali

B.4.3	Consumo d'acqua per usi indoor	12
B.4.4	Consumo d'acqua per irrigazione	18
B.6.1	Energia termica utile per il riscaldamento	27
B.6.2	Energia termica utile per il raffrescamento	27
B.6.3	Coefficiente medio globale di scambio termico	18
B.6.4	Controllo della radiazione solare	18
Area C		
Codice criterio	Nome criterio	Livello di Impatto P_k
C.1.2	Emissione di gas a effetto serra in fase operativa	27
C.3.3	Riuso delle terre	8
Area D		
Codice criterio	Nome criterio	Livello di Impatto P_k
D.1.8	Ventilazione	9
D.2.5	Temperatura operativa nel periodo estivo	6
D.3.2	Sufficienza della luce naturale	9
D.4.6	Qualità acustica interna	9
D.4.7	Qualità acustica dell'edificio	9
D.5.1	Minimizzazione dell'esposizione ai campi magnetici ELF	6
Area E		
Codice criterio	Nome criterio	Livello di Impatto P_k
E.1.1	Efficienza dei sistemi di controllo	6



**REGIONE
PUGLIA**

ALLEGATO A
Protocollo ITACA Puglia 2023 - Edifici Residenziali

E.2.1	Disponibilità della documentazione tecnica	3
E.2.2	Monitoraggio dei consumi	6
E.3.1	Dotazione spazi funzionali	6
E.4.1	Accesso universale al sito e all'edificio	6
Area H		
Codice criterio	Nome criterio	Livello di Impatto P_k
H.1.1	Albedo delle superfici	8
H.2.1	Permeabilità del suolo	12

I valori L_j per le categorie ricomprese nel presente documento sono riportati nelle seguenti tabelle.

Area B		
Codice categoria	Nome categoria	Livello di priorità L_j
B.1	Energia primaria richiesta durante il ciclo di vita	5
B.2	Energia da fonti rinnovabili	3
B.3	Materiali	4
B.4	Acqua	3
B.6	Prestazioni dell'involucro	4
Area C		
Codice categoria	Nome categoria	Livello di priorità L_j
C.1	Emissione di gas a effetto serra	4
C.3	Rifiuti solidi	2
Area D		
Codice categoria	Nome categoria	Livello di priorità L_j
D.1	Qualità dell'aria e ventilazione	4
D.2	Comfort termico	5



**REGIONE
PUGLIA**

ALLEGATO A
Protocollo ITACA Puglia 2023 - Edifici Residenziali

D.3	Comfort visivo	4
D.4	Comfort acustico	5
D.5	Inquinamento elettromagnetico	2
Area E		
Codice categoria	Nome categoria	Livello di priorità L_j
E.1	Controllabilità	3
E.2	Ottimizzazione della prestazione in fase operativa	3
E.3	Servizi per gli utenti	5
E.4	Aspetti sociali	4
Area H		
Codice categoria	Nome categoria	Livello di priorità L_j
H.1	Incremento della temperatura	5
H.2	Precipitazioni estreme	3



**REGIONE
PUGLIA**

ALLEGATO A
Protocollo ITACA Puglia 2023 - Edifici Residenziali

SCOPO E CAMPO DI APPLICAZIONE

Il Protocollo ITACA Puglia 2023 - Edifici Residenziali specifica i criteri sui quali si fonda il sistema di analisi multicriteria per la valutazione della sostenibilità ambientale degli edifici residenziali, ai fini della loro classificazione attraverso l'attribuzione di un punteggio di prestazione.

Oggetto della valutazione è un singolo edificio residenziale, anche se composto da più unità immobiliari, e la sua area esterna di pertinenza. Ai fini del presente Protocollo i calcoli inseriti in ogni scheda criterio vanno riferiti all'intero edificio. Qualora un edificio includa più corpi di fabbrica/corpi scala funzionalmente indipendenti ed autonomi a livello energetico è possibile optare per la redazione di più attestati/certificati effettuando valutazioni indipendenti per i singoli corpi di fabbrica/corpi scala.

Il Protocollo ITACA Puglia 2023 - Edifici Residenziali è applicabile ad edifici pubblici e privati oggetto di nuova costruzione, ristrutturazione edilizia secondo l'art. 3 comma 1 lett. D del D.P.R. 6 giugno 2001, n. 380, o ristrutturazione importante di primo livello, che riguardi non la singola unità immobiliare, ma l'intero edificio. La ristrutturazione importante di primo livello è definita dal Decreto 26 giugno 2015 "Applicazione delle metodologie di calcolo delle prestazioni energetiche e definizione delle prescrizioni e dei requisiti minimi degli edifici". In ambito di Edilizia Residenziale Pubblica sovvenzionata e agevolata si specifica che in caso di recupero primario come definito con D.G.R. n. 1988 del 04/11/2019, il Protocollo ITACA Puglia è obbligatorio se il recupero è configurabile come intervento di ristrutturazione edilizia secondo l'art. 3 comma 1 lett. D del D.P.R. 6 giugno 2001, n. 380, o come ristrutturazione importante di primo livello, e la mancata sussistenza della condizione di applicazione del Protocollo va opportunamente motivata.

Per i criteri B.2.2 e B.2.3 il Protocollo si applica non solo agli interventi di nuova costruzione e alle demolizioni e ricostruzioni, ma anche alle ristrutturazioni rilevanti (edifici esistenti avente superficie utile superiore a 1000 metri quadrati, soggetti a ristrutturazione integrale degli elementi edilizi costituenti l'involucro) quando si possano considerare come ristrutturazioni importanti di primo livello.

Un edificio oggetto di un intervento di demolizione e ricostruzione è considerato, ai fini del Protocollo, di nuova costruzione.

Il Protocollo ITACA Puglia si applica a progetti di livello esecutivo nel caso di edifici qualificabili come opere pubbliche ai sensi del D.Lgs. n 36/2023 o di livello assimilabile per edifici privati, giacché solo tale livello di progettazione consente una compiuta verifica dei criteri di valutazione.

Una valutazione di progetti aventi caratteristiche di definizione inferiori è prevista nel caso di presentazione di Piani Urbanistici Esecutivi che prevedano l'applicazione degli incentivi di cui all'art. 12 della Legge Regionale 10 giugno 2008, n. 13, oltre che per la partecipazione a bandi che richiedano livelli di progettazione inferiore all'esecutivo, per i quali è propedeutica l'applicazione del Protocollo ITACA Puglia.

Ai fini del presente documento valgono i termini e le definizioni contenute nella UNI/PdR 13.0:2019.



ALLEGATO A
Protocollo ITACA Puglia 2023 - Edifici Residenziali

RIFERIMENTI NORMATIVI E LEGISLATIVI

Il presente Protocollo rimanda, mediante riferimenti datati e non, a disposizioni contenute in altre pubblicazioni. Tali riferimenti normativi e legislativi sono citati nei punti appropriati del testo e sono di seguito elencati. Per quanto riguarda i riferimenti datati, successive modifiche o revisioni apportate a dette pubblicazioni valgono unicamente se introdotte nel presente documento come aggiornamento o revisione. Per i riferimenti non datati vale l'ultima edizione della pubblicazione alla quale si fa riferimento:

- Decreto Ministeriale Lavori Pubblici 10 maggio 1977, n. 801. Determinazione del costo di costruzione di nuovi edifici;
- Legge 9 gennaio 1989, n. 13. Disposizioni per favorire il superamento e l'eliminazione delle barriere architettoniche negli edifici privati;
- DM 14 giugno 1989, n. 236. Prescrizioni tecniche necessarie a garantire l'accessibilità, l'adattabilità e la visitabilità degli edifici privati e di edilizia residenziale pubblica sovvenzionata e agevolata, ai fini del superamento e dell'eliminazione delle barriere architettoniche;
- DPR 24 luglio 1996, n. 503. Regolamento recante norme per l'eliminazione delle barriere architettoniche negli edifici, spazi e servizi pubblici;
- Legge 9 gennaio 1991, n. 10. Norme per l'attuazione del Piano energetico nazionale in materia di uso razionale dell'energia, di risparmio energetico e di sviluppo delle fonti rinnovabili di energia;
- DPCM 5 dicembre 1997. Determinazione dei requisiti acustici degli edifici;
- DPR 6 giugno 2001, n. 380 e s.m.e i. Testo unico dell'edilizia;
- Decreto del Presidente del Consiglio dei Ministri 8 luglio 2003. Fissazione dei limiti di esposizione, dei valori di attenzione e degli obiettivi di qualità per la protezione della popolazione dalle esposizioni a campi elettrici, magnetici ed elettromagnetici generati a frequenze comprese tra 100 kHz e 300 GHz;
- D.Lgs. 3 aprile 2006, n. 152. Norme in materia ambientale;
- D.Lgs. 19 agosto 2005, n. 192. Attuazione della direttiva 2002/91/CE relativa al rendimento energetico nell'edilizia;
- DM 29 maggio 2008, n.160. Approvazione della metodologia di calcolo per la determinazione delle fasce di rispetto per gli elettrodotti;
- Decreto Legislativo 3 marzo 2011, n. 28. Attuazione della direttiva 2009/28/CE sulla promozione dell'uso dell'energia da fonti rinnovabili, recante modifica e successiva abrogazione delle direttive 2001/77/CE e 2003/30/CE;
- Legge n. 134 del 7 agosto 2012 e s.m.e i. Piano Nazionale Infrastrutturale per la Ricarica dei veicoli alimentati ad energia Elettrica;
- Decreto Interministeriale 11 aprile 2013. Norme tecniche-quadro, contenenti gli indici minimi e massimi di funzionalità urbanistica, edilizia, anche con riferimento alle tecnologie in materia di efficienza e risparmio energetico e produzione da fonti energetiche rinnovabili, e didattica indispensabili a garantire indirizzi progettuali di riferimento adeguati e omogenei sul territorio nazionale;
- Decreto 26 giugno 2015. Applicazione delle metodologie di calcolo delle prestazioni energetiche e definizione delle prescrizioni e dei requisiti minimi degli edifici;
- Decreto 26 giugno 2015. Adeguamento del decreto del Ministro dello sviluppo economico, 26 giugno 2009 – Linee guida nazionali per la certificazione energetica degli edifici;
- D.Lgs. n. 36/23. Codice dei contratti pubblici;
- DM 560/17. Modalità e i tempi di progressiva introduzione dei metodi e degli strumenti elettronici di modellazione per l'edilizia e le infrastrutture;
- Decreto Ministeriale numero n. 312 del 02/08/2021. Modifiche al decreto del Ministero delle infrastrutture e dei trasporti 1° dicembre 2017, n. 560 che stabilisce le modalità e i tempi di progressiva introduzione dei metodi e degli strumenti elettronici di modellazione per l'edilizia e le infrastrutture.



**REGIONE
PUGLIA**

ALLEGATO A
Protocollo ITACA Puglia 2023 - Edifici Residenziali

- Decreto 23 giugno 2022. Criteri ambientali minimi per l'affidamento di servizi di progettazione e lavori per la nuova costruzione, ristrutturazione e manutenzione di edifici pubblici;
- D.Lgs. 8 novembre 2021, n. 199, Attuazione della Direttiva UE 11/12/2018, n. 2001 reca disposizioni in materia di energia da fonti rinnovabili, e definisce gli strumenti, i meccanismi, gli incentivi e il quadro istituzionale, finanziario e giuridico, necessari per il raggiungimento degli obiettivi di incremento della quota di energia da fonti rinnovabili al 2030;
- DMITE 256/22. Decreto Interministeriale MISM-MEF per acquisto mezzi su gomma ad alimentazione alternativa per i servizi di trasporto pubblico locale;
- UNI PdR 24/16 - Abbattimento barriere architettoniche;
- UNI PDR 88 Requisiti di verifica del contenuto di riciclato e/o recuperato e/o sottoprodotto, presente nei prodotti;
- UNI EN ISO 6946 Componenti ed elementi per edilizia – Resistenza termica e trasmittanza termica – Metodo di calcolo;
- EN ISO 354:2003 Acoustics - Measurement of sound absorption in a reverberation room;
- UNI EN 805 Approvvigionamento di acqua - Requisiti per sistemi e componenti all'esterno di edifici;
- UNI EN 816 Rubinetteria sanitaria;
- UNI EN ISO 3382 Acustica - Misurazione dei parametri acustici degli ambienti;
- UNI 8290-1 Edilizia residenziale. Sistema tecnologico. Classificazione e terminologia;
- UNI 10339 Impianti aeraulici ai fini di benessere. Generalità, classificazione e requisiti. Regole per la richiesta d'offerta, l'offerta, l'ordine e la fornitura;
- UNI 10349-1:2016 Riscaldamento e raffrescamento degli edifici - Dati climatici - Parte 1: Medie mensili per la valutazione della prestazione termo-energetica dell'edificio e metodi per ripartire l'irradianza solare nella frazione diretta e diffusa e per calcolare l'irradianza solare su di una superficie inclinata;
- UNI/TR 10349-2:2016 Riscaldamento e raffrescamento degli edifici - Dati climatici - Parte 2: Dati di progetto;
- UNI 10349-3 Riscaldamento e raffrescamento degli edifici - Dati climatici - Parte 3: Differenze di temperatura cumulate (gradi giorno) ed altri indici sintetici;
- UNI 10375 Metodo di calcolo della temperatura interna estiva degli ambienti;
- UNI 11532 Caratteristiche acustiche interne di ambienti confinati;
- UNI 11175-1:2021 Acustica in edilizia - Linee guida per la previsione delle prestazioni acustiche degli edifici - Parte 1: Applicazione delle norme tecniche alla tipologia costruttiva nazionale;
- UNI 11175-2:2021 Acustica in edilizia - Linee guida per la previsione delle prestazioni acustiche degli edifici - Parte 2: dati di ingresso per il modello di calcolo;
- UNI/TS 11300-1 Prestazioni energetiche degli edifici – Parte 1: Determinazione del fabbisogno di energia termica dell'edificio per la climatizzazione estiva ed invernale;
- UNI/TS 11300-2 Prestazioni energetiche degli edifici – Parte 2: Determinazione del fabbisogno di energia primaria e dei rendimenti per la climatizzazione invernale, per la produzione di acqua calda sanitaria, per la ventilazione e per l'illuminazione in edifici non residenziali;
- UNI/TS 11300-3 Prestazioni energetiche degli edifici – Parte 3: Determinazione del fabbisogno di energia primaria e dei rendimenti per la climatizzazione estiva;
- UNI/TS 11300-4 Prestazioni energetiche degli edifici – Parte 4: Utilizzo di energie rinnovabili e di altri metodi di generazione per la climatizzazione invernale e per la produzione di acqua calda sanitaria;
- UNI/TS 11300-5 Prestazioni energetiche degli edifici – Parte 5: Calcolo dell'energia primaria e della quota di energia da fonti rinnovabili;
- UNI/TS 11300-6 Prestazioni energetiche degli edifici – Parte 6: Determinazione del fabbisogno di energia per ascensori, scale mobili e marciapiedi mobili;
- UNI EN ISO 19650-1:2019 Organizzazione e digitalizzazione delle informazioni relative all'edilizia e alle opere di ingegneria civile, incluso il Building Information Modelling (BIM);
- Serie UNI 11337: Edilizia e opere di ingegneria civile - Gestione digitale dei processi informativi delle costruzioni;

**REGIONE
PUGLIA**ALLEGATO A
Protocollo ITACA Puglia 2023 - Edifici Residenziali

- UNI 11367:2023 Acustica in edilizia – Classificazione acustica delle unità immobiliari – Procedura di valutazione e verifica in opera;
- UNI/TS 11445 Impianti per la raccolta e utilizzo dell’acqua piovana per usi diversi dal consumo umano – Progettazione, installazione e manutenzione;
- UNI/TS 11651:2023 Procedura di asseverazione per i sistemi di automazione e regolazione degli edifici in conformità alla UNI EN ISO 52120-1;
- UNI EN ISO 12354 – 1 Acustica in edilizia - Valutazioni delle prestazioni acustiche di edifici a partire dalle prestazioni dei prodotti – Parte 1: Isolamento dal rumore per via aerea tra ambienti;
- UNI EN ISO 12354 – 2 Acustica in edilizia - Valutazioni delle prestazioni acustiche di edifici a partire dalle prestazioni dei prodotti - Parte 2: Isolamento acustico al calpestio tra ambienti;
- UNI EN ISO 12354 – 3 Acustica in edilizia - Valutazioni delle prestazioni acustiche di edifici a partire dalle prestazioni dei prodotti - Parte 3: Isolamento acustico dal rumore proveniente dall'esterno per via aerea;
- UNI EN 12354 – 5 Acustica in edilizia – Valutazioni delle prestazioni acustiche di edifici a partire dalle prestazioni di prodotti – Parte 5: Livelli sonori dovuti agli impianti tecnici;
- UNI EN ISO 13786 Prestazione termica dei componenti per edilizia – Caratteristiche termiche dinamiche – Metodi di calcolo;
- UNI EN ISO 13788 Prestazione igrotermica dei componenti e degli elementi per edilizia – Temperatura superficiale interna per evitare l'umidità superficiale critica e la condensazione interstiziale – Metodi di calcolo;
- UNI EN ISO 13789 Prestazione termica degli edifici – Coefficienti di trasferimento del calore per trasmissione e ventilazione – Metodo di calcolo;
- UNI EN ISO 14021:2012 Etichette e dichiarazioni ambientali – Asserzioni ambientali auto-dichiarate (etichettatura ambientale di Tipo II);
- UNI EN ISO 14024 Etichette e dichiarazioni ambientali – Etichettatura ambientale di Tipo I – Principi e procedure;
- UNI EN ISO 14025 Etichette e dichiarazioni ambientali – Dichiarazioni ambientali di Tipo III – Principi e procedure;
- UNI EN 15091 Rubinetteria sanitaria - - Rubinetteria sanitaria ad apertura e chiusura elettronica;
- UNI EN 15193-1:2021 Prestazione energetica degli edifici - Requisiti energetici per illuminazione - Parte 1: Specificazioni, Modulo M9;
- UNI EN ISO 52120-1:2022 Prestazione energetica degli edifici - Contributo dell'automazione, del controllo e della gestione tecnica degli edifici - Parte 1: Quadro generale e procedure;
- UNI EN 16798 Prestazione energetica degli edifici - Ventilazione per gli edifici;
- UNI EN ISO 14683: Ponti termici in edilizia. Coefficiente di trasmissione termica lineica, metodi semplificati e valori di riferimento;
- UNI EN ISO 10211 Ponti termici in edilizia – Flussi termici e temperature superficiali - Calcoli dettagliati;
- UNI EN 15804 Sostenibilità delle costruzioni – Dichiarazioni ambientali di prodotto – Regole quadro di sviluppo per categoria di prodotto;
- UNI EN 17037:2022 Luce diurna negli edifici;
- UNI CEI EN 17267:2019 Piano di misurazione e monitoraggio - Progettazione ed attuazione- Principi per la raccolta dei dati energetici;
- UNI EN ISO 19650 Organizzazione e digitalizzazione delle informazioni relative all'edilizia e alle opere di ingegneria civile, incluso il Building Information Modeling (BIM);
- UNI ISO 50015:2015 Sistemi di gestione dell'energia - Misura e verifica della prestazione energetica delle organizzazioni- Principi generali e linee guida;
- UNI EN ISO 52016 Prestazione energetica degli edifici - Fabbisogni energetici per riscaldamento e raffrescamento, temperature interne e carichi termici sensibili e latenti;
- UNI EN ISO 52022 Prestazione energetica degli edifici - Proprietà termiche, solari e luminose di componenti ed elementi edilizi;



**REGIONE
PUGLIA**

ALLEGATO A
Protocollo ITACA Puglia 2023 - Edifici Residenziali

- UNI EN ISO 52120 Prestazione energetica degli edifici - Contributo dell'automazione, del controllo e della gestione tecnica degli edifici.



ALLEGATO A
Protocollo ITACA Puglia 2023 - Edifici Residenziali

STRUTTURA DEL PROTOCOLLO

Il Protocollo ITACA Puglia 2023 - Edifici Residenziali è composto dalle seguenti parti:

- Linee Guida (PARTE I)
- Schede criterio (PARTE II)
- Schema di Relazione di Valutazione (ALLEGATO A1)
- Software di calcolo (disponibile sul portale tematico della Regione Puglia ORCA)

Il sistema di analisi multicriteria è strutturato secondo tre livelli gerarchici: aree, categorie, criteri. Le aree di seguito elencate rappresentano macro-temi che si ritengono significativi ai fini della valutazione della sostenibilità ambientale di un edificio:

1. Sviluppo e rigenerazione del sito
2. Energia e consumo delle risorse
3. Carichi ambientali
4. Qualità ambientale indoor
5. Qualità del servizio
6. Adattamento ai cambiamenti climatici.

Il punteggio di prestazione dell'edificio deve essere calcolato attraverso una procedura di valutazione che si articola in 3 fasi consecutive:

- caratterizzazione: le performance dell'edificio per ciascun criterio vengono quantificate attraverso opportuni indicatori;
- normalizzazione: il valore di ciascun indicatore viene reso adimensionale e viene "risalato" in un intervallo di normalizzazione;
- aggregazione: i punteggi normalizzati sono combinati insieme per produrre il punteggio finale.

La procedura di valutazione da seguire per il calcolo del punteggio di prestazione degli edifici è descritta in dettaglio nella UNI/PdR 13.0:2019.

Per ogni criterio sono descritti:

- codice, nome, area di valutazione e categoria di appartenenza, esigenza (ovvero l'obiettivo di qualità che si intende perseguire);
- indicatore di prestazione e la relativa unità di misura (se di natura quantitativa);
- scala di prestazione di riferimento da utilizzare per la normalizzazione dell'indicatore nell'intervallo da -1 a +5;
- metodo e strumenti di verifica da utilizzare per caratterizzare il valore dell'indicatore.

I criteri di valutazione per il calcolo del punteggio di prestazione di edifici residenziali e non residenziali, definiti sulla base dell'inquadramento generale e dei principi metodologici descritti nella UNI/PdR 13.0:2019, sono stati organizzati in "schede criterio" e sono elencati e raggruppati di seguito per area e categoria di riferimento:



**REGIONE
PUGLIA**

ALLEGATO A
Protocollo ITACA Puglia 2023 - Edifici Residenziali

A	Sviluppo e rigenerazione del sito
A.1	Selezione del sito
A.1.1	Valore ecologico del suolo
A.1.2	Accessibilità al trasporto pubblico
A.1.3	Adiacenza alle infrastrutture
A.1.4	Prossimità ai servizi
A.2	Sviluppo del sito
A.2.1	Uso di specie vegetali autoctone o naturalizzate
A.2.2	Aree esterne di uso comune attrezzate
A.2.3	Supporto all'uso di biciclette
A.2.4	e-Mobility
B	Energia e consumo delle risorse
B.1	Energia primaria richiesta durante il ciclo di vita
B.1.1	Energia primaria totale
B.1.7	Energia primaria globale non rinnovabile
B.2	Energia da fonti rinnovabili
B.2.2	Energia rinnovabile per usi termici
B.2.3	Energia rinnovabile per usi elettrici
B.3	Materiali
B.3.3	Materiali rinnovabili
B.3.4	Materiali riciclati
B.3.5	Materiali locali
B.3.6	Disassemblabilità dell'edificio
B.3.7	Adattabilità per usi futuri SOLO EDIFICI AD USO UFFICIO
B.3.8	Materiali certificati
B.4	Acqua
B.4.3	Consumo d'acqua per usi indoor
B.4.4	Consumo d'acqua per irrigazione
B.6	Prestazioni dell'involucro
B.6.1	Energia termica utile per il riscaldamento
B.6.2	Energia termica utile per il raffrescamento
B.6.3	Coefficiente medio globale di scambio termico
B.6.4	Controllo della radiazione solare
C	Carichi ambientali
C.1	Emissione di gas a effetto serra
C.1.2	Emissione di gas a effetto serra in fase operativa
C.3	Rifiuti solidi
C.3.3	Riuso delle terre
D	Qualità ambientale indoor
D.1	Qualità dell'aria e ventilazione
D.1.8	Ventilazione
D.2	Comfort termico
D.2.5	Temperatura operativa nel periodo estivo
D.3	Comfort visivo
D.3.2	Sufficienza della luce naturale
D.4	Comfort acustico
D.4.6	Qualità acustica interna SOLO EDIFICI NON RESIDENZIALI
D.4.7	Qualità acustica dell'edificio
D.5	Inquinamento elettromagnetico
D.5.1	Minimizzazione dell'esposizione ai campi magnetici ELF



ALLEGATO A
Protocollo ITACA Puglia 2023 - Edifici Residenziali

E	Qualità del servizio
E.1	Controllabilità
E.1.1	Efficienza dei sistemi di controllo
E.2	Ottimizzazione della prestazione in fase operativa
E.2.1	Disponibilità della documentazione tecnica
E.2.2	Monitoraggio dei consumi SOLO EDIFICI NON RESIDENZIALI
E.3	Servizi per gli utenti
E.3.1	Dotazione spazi funzionali SOLO EDIFICI NON RESIDENZIALI
E.4	Aspetti sociali
E.4.1	Accesso universale al sito e all'edificio SOLO EDIFICI NON RESIDENZIALI
H	Adattamento ai cambiamenti climatici
H.1	Incremento della temperatura
H.1.1	Albedo delle superfici
H.2	Precipitazioni estreme
H.2.1	Permeabilità del suolo

Applicazione schede criterio

In funzione del contesto e della tipologia di intervento, alcune schede criterio **non devono essere applicate** per il calcolo del punteggio di prestazione dell'edificio.

Il prospetto seguente indica la scheda criterio e la condizione di applicabilità:

	Criterio	N.C.	Rist.	Condizione di applicabilità
A.1.1	Valore ecologico del suolo	<input checked="" type="checkbox"/>	<input type="checkbox"/>	Il criterio è applicabile unicamente a interventi di nuova costruzione.
A.2.1	Uso di specie vegetali autoctone o naturalizzate	<input checked="" type="checkbox"/>	<input checked="" type="checkbox"/>	Il criterio è applicabile unicamente a progetti che dispongono di aree esterne pertinenziali
A.2.2	Aree esterne di uso esterno attrezzate	<input checked="" type="checkbox"/>	<input type="checkbox"/>	Il criterio è applicabile unicamente ad interventi di nuova costruzione di edifici plurifamiliari con un numero di unità abitative >4 provvisti di aree esterne pertinenziali
A.2.3	Supporto all'uso delle biciclette	<input checked="" type="checkbox"/>	<input checked="" type="checkbox"/>	Il criterio è applicabile unicamente a progetti di edifici plurifamiliari con un numero di unità abitative maggiore o uguale a 4
A.2.4	e-Mobility	<input checked="" type="checkbox"/>	<input checked="" type="checkbox"/>	Il criterio è applicabile unicamente a progetti di edifici plurifamiliari con un numero di unità abitative maggiore o uguale a 10 e dotati di parcheggi pertinenziali
B.2.2	Energia rinnovabile per usi termici	<input checked="" type="checkbox"/>	<input checked="" type="checkbox"/>	Il criterio è applicabile ad interventi di nuova costruzione e ristrutturazione rilevante (così come definita dal D.Lgs. n. 199/2021 e ss.mm.ii.). Si applica anche per la ristrutturazione importante di primo livello limitatamente agli edifici pubblici
B.2.3	Energia rinnovabile per usi elettrici	<input checked="" type="checkbox"/>	<input checked="" type="checkbox"/>	Il criterio è applicabile ad interventi di nuova costruzione e ristrutturazione rilevante (così come definita dal D.Lgs. n. 199/2021 e ss.mm.ii.). Si applica anche per la ristrutturazione importante di primo livello limitatamente agli edifici pubblici
B.4.4	Consumo d'acqua per irrigazione	<input checked="" type="checkbox"/>	<input checked="" type="checkbox"/>	Il criterio è applicabile ad interventi con aree verdi
C.3.3	Riuso delle terre	<input checked="" type="checkbox"/>	<input checked="" type="checkbox"/>	Il criterio è applicabile unicamente ad interventi di



**REGIONE
PUGLIA**

ALLEGATO A
Protocollo ITACA Puglia 2023 - Edifici Residenziali

	Criterio	N.C.	Rist.	Condizione di applicabilità
				edilizia pubblica qualora siano previsti scavi per la sistemazione dell'area e la realizzazione dell'edificio.
D.2.5	Temperatura operativa nel periodo estivo	<input checked="" type="checkbox"/>	<input checked="" type="checkbox"/>	Il criterio si applica per le località nelle quali il valore medio mensile dell'irradianza sul piano orizzontale, nel mese di massima insolazione estiva, sia maggiore o uguale a 290 W/m2 ad esclusione per gli edifici in zona climatica F
D.4.7	Qualità acustica dell'edificio	<input checked="" type="checkbox"/>	<input type="checkbox"/>	Il criterio è applicabile ad interventi di nuova costruzione.
H.2.1	Permeabilità del suolo	<input checked="" type="checkbox"/>	<input type="checkbox"/>	Il criterio è applicabile a interventi di nuova costruzione con aree esterne di pertinenza

Output dell'attività condotta per il calcolo del punteggio di prestazione di un edificio residenziale è una relazione di valutazione contenente gli esiti della valutazione rispetto ai criteri considerati. La relazione di valutazione può essere redatta in base al modello specifico, riportato nell'Allegato A1 al presente documento.



**REGIONE
PUGLIA**

ALLEGATO A
Protocollo ITACA Puglia 2023 - Edifici Residenziali

CLASSIFICAZIONE DEGLI EDIFICI

Per edifici residenziali si intendono gli edifici classificati dal DPR n. 412/93 come:

- E.1(1) abitazioni adibite a residenza con carattere continuativo, quali abitazioni civili e rurali, con l'esclusione di collegi, conventi, case di pena, caserme;
- E.1(2) abitazioni adibite a residenza con occupazione saltuaria, quali case per vacanze, fine settimana e simili.

LA RELAZIONE DI VALUTAZIONE

Output delle attività condotte per il calcolo del punteggio di prestazione di un edificio residenziale sono: la relazione contenente gli esiti della valutazione rispetto ai criteri considerati, l'attestato relativo al progetto e il certificato da rilasciare dopo la realizzazione dell'edificio. La relazione di valutazione può essere redatta in base allo schema riportato nell'Allegato A1 al presente documento.

Il calcolo del punteggio di prestazione avviene attraverso l'utilizzo del foglio di calcolo che sarà reso disponibile sul sito della Regione Puglia all'indirizzo: <https://orca.regione.puglia.it/abitare-sostenibile>.



**REGIONE
PUGLIA**

ALLEGATO A
Protocollo ITACA Puglia 2023 - Edifici Residenziali

SVILUPPO E RIGENERAZIONE DEL SITO		NUOVA COSTRUZIONE	A.1.1
A.1 Selezione del sito			
Valore ecologico del suolo			
Il criterio è applicabile unicamente a interventi di nuova costruzione. Per l'analisi di progetti di ristrutturazione il criterio è da disattivare ovvero da escludere dalla valutazione complessiva.			
AREA DI VALUTAZIONE		CATEGORIA	
A. Sviluppo e rigenerazione del sito		A.1 Selezione del sito	
ESIGENZA		PESO DEL CRITERIO	
Favorire l'uso di aree contaminate, dismesse o precedentemente antropizzate.		nella categoria	nel sistema completo
INDICATORE DI PRESTAZIONE		UNITÀ DI MISURA	
Livello di utilizzo pregresso dell'area di intervento		-	
SCALA DI PRESTAZIONE			
		PUNTI	
NEGATIVO	<0	-1	
SUFFICIENTE	0	0	
BUONO	3	3	
OTTIMO	5	5	

Metodo e strumenti di verifica

1. Calcolare l'area complessiva del lotto di intervento.

Individuare l'area del lotto di intervento e calcolarne l'estensione superficiale complessiva, A [m^2].

2. Suddividere il lotto in aree omogenee

In base alle condizioni pre – intervento, verificare le caratteristiche del lotto e suddividere quest'ultimo in aree che siano omogeneamente attribuibili alle seguenti categorie:

- Bi. Area con caratteristiche del territorio allo stato naturale;
- Bii. Area verde e/o sulla quale erano ospitate attività di tipo agricolo;
- Biii. Area occupata da strutture edilizie o infrastrutture;
- Biv. Area sulla quale sono state svolte (o sono in programma) operazioni di bonifica del sito (secondo quanto previsto dal D. Lgs. n. 152/06).

Nota 1 Ai fini della verifica del criterio per terreno allo stato naturale (cat. Bi) si intende il terreno che si è formato sotto l'influenza di pedogenetici naturali (acqua, vento, temperatura, piante, animali, etc.). Esso ospita eventualmente una vegetazione spontanea quasi sempre composta da più specie in associazione ed in equilibrio con l'ambiente.

Nota 2 Ai fini della verifica del criterio per area verde appartenente alla categoria Bii si intende un'area sistemata a verde che non rientra nella categoria Bi, ad esempio superfici destinate a colture agricole o sistemate a prato o a giardino.

Nota 3 Le aree attribuibili alla categoria Biii sono le aree del lotto che precedentemente all'intervento risultavano occupate da strutture edilizie e/o infrastrutture, quali immobili, strade, parcheggi, etc.

Nota 4 Le aree attribuibili alla categoria Biv sono le aree del lotto che precedentemente all'intervento hanno ospitato attività inquinanti poi dismesse e che sono assoggettate ad interventi di bonifica secondo quanto previsto dal D.Lgs. n. 152/06 al fine di renderle compatibili con l'edificabilità.

3. Calcolare l'estensione di ciascuna delle aree individuate al punto precedente.

Con riferimento alla suddivisione dell'area del lotto secondo le superfici individuate nel punto precedente, calcolare l'estensione superficiale complessivamente attribuibile a ogni categoria.

4. Calcolare il livello di utilizzo pregresso del suolo.

Calcolare l'indicatore di prestazione, ovvero il livello di utilizzo pregresso del suolo, tramite la formula:

$$\text{Indicatore} = \frac{B_i}{A} * (-1) + \frac{B_{ii}}{A} * (0) + \frac{B_{iii}}{A} * (3) + \frac{B_{iv}}{A} * (5) \quad (1)$$



**REGIONE
PUGLIA**

ALLEGATO A
Protocollo ITACA Puglia 2023 - Edifici Residenziali

dove:

- Bi = superficie complessiva delle aree del lotto con caratteristiche del terreno allo stato naturale, [m²];
- Bii = superficie complessiva delle aree del lotto a verde e/o sulle quali erano ospitate attività di tipo agricolo, [m²];
- Biii = superficie complessiva delle aree del lotto sulle quali vi erano strutture edilizie o infrastrutture, [m²];
- Biv = superficie complessiva delle aree del lotto sulle quali sono state svolte (o sono in programma) operazioni di bonifica, [m²];
- A = superficie del lotto di intervento, [m²].

5. Confrontare il valore calcolato con i benchmark della scala di prestazione e attribuire il punteggio.

Il punteggio da attribuire al criterio si ricava per interpolazione lineare rispetto ai valori della scala di prestazione.



**REGIONE
PUGLIA**

ALLEGATO A
Protocollo ITACA Puglia 2023 - Edifici Residenziali

SVILUPPO E RIGENERAZIONE DEL SITO	NUOVA COSTRUZIONE RISTRUTTURAZIONE	A.1.2
A.1 Selezione del sito		
Accessibilità al trasporto pubblico		

AREA DI VALUTAZIONE	CATEGORIA	
A. Sviluppo e rigenerazione del sito	A.1 Selezione del sito	
ESIGENZA	PESO DEL CRITERIO	
Favorire la scelta di siti da cui sono facilmente accessibili le reti di trasporto pubblico per ridurre l'uso dei veicoli privati.	nella categoria	nel sistema completo
INDICATORE DI PRESTAZIONE	UNITÀ DI MISURA	
Lunghezza del percorso a piedi del tragitto nodo - edificio	m	
SCALA DI PRESTAZIONE		
	m	PUNTI
NEGATIVO	>900	-1
SUFFICIENTE	900	0
BUONO	450	3
OTTIMO	150	5

Metodo e strumenti di verifica

- Dalle planimetrie di progetto individuare l'ingresso principale dell'edificio, inteso come l'accesso pedonale principale all'area di pertinenza.
- Individuare la rete dei trasporti pubblici della zona di intervento e in particolare i nodi della rete serviti da bus e tram, i nodi del servizio ferroviario e i nodi di accesso alle linee della metropolitana.
- Per ogni nodo individuato misurarne la distanza (in metri) dall'ingresso principale dell'edificio considerando il più breve tragitto percorribile a piedi, ovvero non misurando la distanza in linea retta ma tenendo conto del reale cammino che dovrà essere effettuato dai pedoni. In caso di più accessi pedonali considerare la media tra le distanze di ciascuno.
- Individuare tra i nodi della rete pubblica la fermata più vicina all'ingresso principale.

Nota 1 Per nodo si intende il punto dal quale è possibile accedere al servizio di trasporto pubblico; può essere costituito da una sola fermata isolata ma anche da più fermate, ad esempio dall'insieme delle due fermate poste generalmente ai due lati di una strada, oppure da una stazione ferroviaria con le annesse fermate per gli autobus.

Nota 2 Qualora non si individuino nodi della rete di trasporto entro un raggio di 2 km secondo la procedura indicata occorre assegnare al criterio una valutazione negativa. Consultando quindi la scala di prestazione attribuire all'indicatore di prestazione il valore che corrisponde al punteggio "-1".

Nota 3 Per quanto riguarda il servizio ferroviario, sono da prendere in considerazione solamente le linee che presentano, entro una distanza radiale di 20 chilometri dall'edificio, almeno una fermata successiva a quella nel nodo selezionato secondo le condizioni del punto 1.

Nota 4 Per quanto riguarda le linee extraurbane degli autobus, sono da prendere in considerazione solamente le linee che presentano, entro una distanza effettiva di 20 chilometri, almeno una fermata successiva a quella nel nodo selezionato ed esterna all'area urbana secondo le condizioni del punto 1.

- Confrontare il valore calcolato con i benchmark della scala di prestazione e attribuire il punteggio.

Il punteggio da attribuire al criterio si ricava per interpolazione lineare rispetto ai valori della scala di prestazione.



**REGIONE
PUGLIA**

ALLEGATO A
Protocollo ITACA Puglia 2023 - Edifici Residenziali

SVILUPPO E RIGENERAZIONE DEL SITO	NUOVA COSTRUZIONE RISTRUTTURAZIONE	A.1.3
A.1 Selezione del sito		
Adiacenza alle infrastrutture		

AREA DI VALUTAZIONE	CATEGORIA	
A. Sviluppo e rigenerazione del sito	A.1 Selezione del sito	
ESIGENZA	PESO DEL CRITERIO	
Favorire la realizzazione di edifici in prossimità delle reti infrastrutturali esistenti per evitare impatti ambientali determinati dalla realizzazione di nuovi allacciamenti.	nella categoria	nel sistema completo
INDICATORE DI PRESTAZIONE	UNITÀ DI MISURA	
Distanza media dal lotto di intervento delle reti infrastrutturali di base esistenti (acquedotto, rete elettrica, gas, fognatura).	m	
SCALA DI PRESTAZIONE		
	m	PUNTI
NEGATIVO	>100	-1
SUFFICIENTE	100	0
BUONO	55	3
OTTIMO	25	5

Metodo e strumenti di verifica

1. Calcolare la lunghezza del collegamento da realizzare o adeguare fra il lotto di intervento e le reti esistenti dei quattro servizi di riferimento: rete elettrica, acquedotto, rete fognaria, rete gas.

Analizzando l'elaborato grafico contenente l'inserimento planimetrico dell'edificio in esame e l'allacciamento ai pubblici servizi, calcolare la lunghezza in metri delle linee che è necessario realizzare (o adeguare o sostituire) per il collegamento della nuova utenza alle reti esistenti dei servizi: elettricità, acqua potabile, fognatura, gas metano. Ai fini del calcolo dell'indicatore di prestazione è sufficiente misurare la lunghezza della linea che verrà realizzata (o adeguata o sostituita) al di fuori dell'area del lotto di intervento.

Nota 1 Anche nel caso in cui alcuni allacciamenti alle reti infrastrutturali vengano realizzati/adeguati mediante la realizzazione di un unico scavo, ai fini del calcolo dell'indicatore devono essere misurate le lunghezze dei singoli allacciamenti.

2. Calcolare la media aritmetica delle lunghezze calcolate nel punto precedente.

Calcolare il valore dell'indicatore di prestazione come media aritmetica delle lunghezze (in metri) individuate nel punto precedente.

Nota 2 Qualora il progetto non preveda il collegamento dell'edificio a una o più delle reti infrastrutturali di riferimento (o non sia necessario adeguare o sostituire una o più delle reti), calcolare l'indicatore di prestazione assegnando al relativo collegamento una lunghezza pari a zero metri.

3. Confrontare il valore calcolato con i benchmark della scala di prestazione e attribuire il punteggio.

Il punteggio da attribuire al criterio si ricava per interpolazione lineare rispetto ai valori della scala di prestazione.



**REGIONE
PUGLIA**

ALLEGATO A
Protocollo ITACA Puglia 2023 - Edifici Residenziali

SVILUPPO E RIGENERAZIONE DEL SITO	NUOVA COSTRUZIONE RISTRUTTURAZIONE	A.1.4
A.1 Selezione del sito		
Prossimità ai servizi		

AREA DI VALUTAZIONE	CATEGORIA	
A. Sviluppo e rigenerazione del sito	A.1 Selezione del sito	
ESIGENZA	PESO DEL CRITERIO	
Favorire la scelta di spazi collocati in prossimità di aree caratterizzate da un adeguato mix funzionale.	nella categoria	nel sistema completo
INDICATORE DI PRESTAZIONE	UNITÀ DI MISURA	
Distanza media dell'edificio da strutture con destinazioni d'uso ad esso complementari.	m	
SCALA DI PRESTAZIONE		
	m	PUNTI
NEGATIVO	> 500	-1
SUFFICIENTE	500	0
BUONO	320	3
OTTIMO	200	5

Metodo e strumenti di verifica

1. Individuare le strutture di commercio, di servizio, sportive e culturali della zona.

Individuare la localizzazione delle strutture di commercio, di servizio, sportive e culturali presenti nelle vicinanze del lotto di intervento. Per la selezione delle strutture idonee alla verifica è necessario fare riferimento alle sole tipologie di strutture indicate nella tabella A.1.4.a suddivise nelle tre categorie: "commercio", "servizio" e "sport/cultura".

Commercio	Servizio	Sport/cultura
Negozio di beni alimentari	Ufficio postale	Teatro
Supermercato	Banca/sportello ATM	Cinema
Ristoranti e locali pubblici affini (pizzeria, self – service, ecc.)	Strutture di servizio sanitario pubbliche o convenzionate	Museo/Spazio espositivo
Bar	Nido d'infanzia	Biblioteca
Edicola	Scuola dell'Infanzia	Struttura sportiva
Tabaccheria	Scuola primaria	
Negozio di prodotti di uso quotidiano per la casa/igiene personale	Scuola secondaria	
	Farmacia	
	Parco Pubblico	
	Luoghi di aggregazione (associazione ricreativa, culturale, religiosa)	

Tabella A.1.4.a – Elenco delle tipologie di strutture da prendere in considerazione per la verifica del criterio.

2. Calcolare la distanza media in metri, da percorrere a piedi, che separa il punto di accesso principale all'edificio e i punti di accesso di cinque strutture afferenti alle categorie sopracitate.

Tra le strutture individuate al punto 1 selezionarne cinque appartenenti a cinque tipologie differenti, tra le quali almeno una struttura rientri nella categoria "servizio".

Calcolare la distanza tra il principale punto di accesso dell'edificio e il punto di accesso alle strutture selezionate.

Nota 1 La distanza deve essere misurata dall'ingresso principale dell'edificio (ovvero dal principale accesso pedonale all'area di pertinenza) all'ingresso delle strutture selezionate, considerando il più breve tragitto percorribile a piedi.

Calcolare il valore dell'indicatore di prestazione, ovvero la distanza media tra l'edificio e le strutture selezionate tramite la formula:

$$d_{media} = \frac{\sum_{i=1}^5 d_i}{5} \quad (1)$$

dove:



**REGIONE
PUGLIA**

ALLEGATO A
Protocollo ITACA Puglia 2023 - Edifici Residenziali

- d_{media} = distanza media tra l'edificio e le cinque strutture selezionate, [m];
- d_i = distanza tra l'edificio e la struttura i-esima, [m].

3. Confrontare il valore calcolato con i benchmark della scala di prestazione e attribuire il punteggio.

Il punteggio da attribuire al criterio si ricava per interpolazione lineare rispetto ai valori della scala di prestazione.



**REGIONE
PUGLIA**

ALLEGATO A
Protocollo ITACA Puglia 2023 - Edifici Residenziali

SVILUPPO E RIGENERAZIONE DEL SITO		NUOVA COSTRUZIONE RISTRUTTURAZIONE	A.2.1
A.2 Sviluppo del sito			
Uso di specie vegetali autoctone o naturalizzate			
<p>Il criterio è applicabile unicamente a progetti che dispongono di aree esterne pertinenziali. Per l'analisi di progetti senza aree esterne, il criterio è da disattivare ovvero da escludere dalla valutazione complessiva. In caso di disattivazione produrre la documentazione necessaria ad attestare la non applicabilità del criterio.</p>			
AREA DI VALUTAZIONE		CATEGORIA	
A. Sviluppo e rigenerazione del sito		A.2 Sviluppo del sito	
ESIGENZA		PESO DEL CRITERIO	
Favorire la conservazione degli habitat naturali e la biodiversità aumentando le superfici sistemate a verde ed utilizzando specie vegetali autoctone o naturalizzate.		nella categoria nel sistema completo	
INDICATORE DI PRESTAZIONE		UNITÀ DI MISURA	
Rapporto percentuale fra la superficie piantumata con specie arboree e arbustive autoctone o naturalizzate e la superficie totale esterna di pertinenza dell'edificio valutando la presenza di tetti verdi e/o pareti verdi se presenti.		%	
SCALA DI PRESTAZIONE			
		%	PUNTI
NEGATIVO		<20	-1
SUFFICIENTE		20	0
BUONO		44	3
OTTIMO		60	5

Prerequisito:

Favorire la conservazione e la messa a dimora di specie vegetali autoctone o naturalizzate. Qualora siano presenti tetti verdi e/o facciate verdi è consentito l'utilizzo di specie vegetali anche non autoctone ad esclusione delle specie esotiche invasive. In presenza di piantumazioni di specie arbustive od arboree esotiche invasive su aree esterne pertinenziali e/o tetti verdi e/o facciate verdi, assegnare il punteggio -1.

Nota 1 Per specie autoctona o naturalizzata si intende una specie che si è originata ed evoluta nel territorio in cui si trova o che vi è immigrata autonomamente da lungo tempo dando luogo a popolazioni in grado di autosostenersi.

Metodo e strumenti di verifica

1. Calcolare l'area complessiva delle superfici di intervento

Analizzare il progetto di sistemazione delle aree esterne di pertinenza, includendo aree a verde, strade carrabili, percorsi pedonali, aree destinate a parcheggio o allo stazionamento dei veicoli e qualsiasi altra area esterna di pertinenza e calcolare l'estensione superficiale complessiva (S_e). Per area esterna di pertinenza si intende l'area di intervento al netto dell'impronta dell'edificio) [m^2]. In assenza di aree esterne di pertinenza, porre pari a 0 l'estensione complessiva S_e .

In presenza di tetti verdi, aventi superficie superiore o uguale al 20% della superficie di copertura dell'edificio, o facciate verdi, con superficie superiore al 20% del totale delle superfici di facciata dell'edificio, analizzare il progetto di sistemazione delle coperture e delle pareti verticali e calcolare l'estensione complessiva delle superfici di copertura ($S_{au,c}$) a verde (anche non autoctone) e delle pareti verticali ($S_{au,i}$) a verde (anche non autoctone). In assenza di coperture a verde o pareti verticali a verde, o con superfici inferiori ai limiti su indicati, porre pari a 0 l'estensione complessiva $S_{au,c}$ o $S_{au,i}$.

Calcolare la superficie totale di intervento S_{tot} come segue:

$$S_{tot} = S_e + S_c + S_f$$

dove:

- S_e = estensione totale della superficie esterna di pertinenza dell'edificio [m^2];
- S_c = estensione della superficie a tetto verde (anche non autoctone) [m^2];
- S_f = estensione della superficie della facciata a verde (anche non autoctone) [m^2].



**REGIONE
PUGLIA**

ALLEGATO A
Protocollo ITACA Puglia 2023 - Edifici Residenziali

2. Calcolare l'area delle superfici piantumate con essenze arboree e arbustive autoctone o naturalizzate

Analizzare il progetto di sistemazione delle aree esterne a verde, dei tetti verdi o delle facciate verdi. Per pareti verdi si intendono specifiche forme di chiusure verticali vegetate. L'inverdimento può essere ottenuto: i) con specie vegetali piantumate al suolo; ii) con pannelli di supporto ed elementi contenitori ancorati alla facciata; iii) con sistemi modulari ad irrigazione automatica o iv) mediante strutture modulari integrate alla chiusura verticale. In presenza di tetti verdi e facciate verdi è consentito l'utilizzo di specie vegetali anche non autoctone ad esclusione delle specie esotiche invasive.

Calcolare l'estensione delle piantumazioni delle sole specie vegetali autoctone o naturalizzate.

$$S_{au} = S_{au,e} + S_c + S_f$$

dove:

- S_{au} = estensione complessiva della superficie di intervento piantumata con essenza autoctone o naturalizzate [m²];
- $S_{au,e}$ = estensione della superficie esterna a verde piantumata con essenza autoctone o naturalizzate [m²].

3. Calcolare l'indicatore di prestazione come rapporto tra le superfici determinate secondo le indicazioni ai punti precedenti

Calcolare l'indicatore di prestazione rapportando le superfici totali piantumate con essenze arboree ed arbustive autoctone o naturalizzate, le superfici a tetto verde e a facciata a verde (anche non autoctone) alla superficie totale di intervento tramite la seguente formula:

$$\text{indicatore} = S_{au}/S_{tot} = (S_{au,e} + S_c + S_f)/(S_e + S_c + S_f) * 100$$

4. Confrontare il valore calcolato con i benchmark della scala di prestazione e attribuire il punteggio.

Il punteggio da attribuire al criterio si ricava per interpolazione lineare rispetto ai valori della scala di prestazione



**REGIONE
PUGLIA**

ALLEGATO A
Protocollo ITACA Puglia 2023 - Edifici Residenziali

SVILUPPO E RIGENERAZIONE DEL SITO		NUOVA COSTRUZIONE	A.2.2
A.2 Sviluppo del sito			
Aree esterne di uso comune attrezzate			
Il criterio è applicabile unicamente ad interventi di nuova costruzione di edifici plurifamiliari con un numero di unità abitative >4 provvisti di aree esterne pertinenziali. Per l'analisi di progetti senza tali aree esterne o per edifici con un numero di unità abitative minore o uguale a 4, il criterio è da disattivare ovvero da escludere dalla valutazione complessiva. In caso di disattivazione produrre la documentazione necessaria ad attestare la non applicabilità del criterio.			
AREA DI VALUTAZIONE		CATEGORIA	
A. Sviluppo e rigenerazione del sito		A.2 Sviluppo del sito	
ESIGENZA		PESO DEL CRITERIO	
Favorire l'utilizzo degli spazi esterni di uso comune di pertinenza dell'edificio.		nella categoria nel sistema completo	
INDICATORE DI PRESTAZIONE		UNITÀ DI MISURA	
Livello di servizio delle aree esterne comuni di pertinenza dell'edificio.		-	
SCALA DI PRESTAZIONE			
		PUNTI	
NEGATIVO	Nelle aree esterne di pertinenza dell'edificio non sono previsti spazi attrezzati atti a favorire adeguatamente alcuna delle tre attività di riferimento.	-1	
SUFFICIENTE	Nelle aree esterne di pertinenza dell'edificio sono previsti spazi attrezzati atti a favorire adeguatamente almeno una delle tre attività di riferimento.	0	
BUONO	Nelle aree esterne di pertinenza dell'edificio sono previsti spazi attrezzati atti a favorire adeguatamente almeno due delle tre attività di riferimento.	3	
OTTIMO	Nelle aree esterne di pertinenza dell'edificio sono previsti spazi attrezzati atti a favorire adeguatamente le tre attività di riferimento.	5	

Metodo e strumenti di verifica

1. Verificare se nelle aree esterne di pertinenza dell'edificio sono previsti adeguati spazi attrezzati atti a favorire la sosta/aggregazione, le attività ludico ricreative e le attività sportive.

Verificare se sono previste aree esterne di uso comune adeguatamente attrezzate per:

- favorire momenti di sosta e l'aggregazione per gli occupanti dell'edificio, ad esempio tramite l'installazione di attrezzature quali panchine, gazebo, tavoli da esterno;
- permettere attività ludico ricreative, in particolare per lo svago all'aria aperta di bambini e ragazzi, ad esempio tramite l'installazione di strutture gioco da esterno;
- favorire attività sportive per gli occupanti dell'edificio, ad esempio tramite la realizzazione di campi da gioco e l'installazione di strutture/attrezzi per l'esercizio fisico.

Nota 1 Per la verifica del criterio è richiesto che gli spazi attrezzati, se presenti, debbano essere adeguatamente dimensionati rispetto al numero degli occupanti dell'edificio.

Nota 2 Ai fini della selezione dello scenario appropriato non sono da considerare aree esterne di pertinenza quelle non specificamente attrezzate per le attività indicate.

Nota 3 Qualora la copertura dell'edificio fosse progettata e attrezzata in modo da favorire una o più delle attività sopraindicate può essere presa in considerazione ai fini della verifica del criterio.

2. Individuare lo scenario che meglio descrive le caratteristiche del sito di intervento e attribuire il punteggio.

In base alle verifiche effettuate sulla sistemazione e sulla dotazione delle aree esterne di pertinenza, individuare lo scenario che meglio descrive l'edificio di progetto e assegnare al criterio il relativo punteggio.



**REGIONE
PUGLIA**

ALLEGATO A
Protocollo ITACA Puglia 2023 - Edifici Residenziali

SVILUPPO E RIGENERAZIONE DEL SITO	NUOVA COSTRUZIONE RISTRUTTURAZIONE	A.2.3
A.2 Sviluppo del sito		
Supporto all'uso di biciclette		

Il criterio è applicabile unicamente a progetti di edifici plurifamiliari con un numero di unità abitative maggiore o uguale a 4. Per l'analisi di progetti di edifici con un numero di unità abitative inferiore a 4 il criterio è da disattivare ovvero da escludere dalla valutazione complessiva. In caso di disattivazione produrre la documentazione necessaria ad attestare la non applicabilità del criterio.

AREA DI VALUTAZIONE	CATEGORIA	
A. Sviluppo e rigenerazione del sito	A.2 Sviluppo del sito	
ESIGENZA	PESO DEL CRITERIO	
Favorire l'installazione di posteggi per le biciclette.	nella categoria nel sistema completo	
INDICATORE DI PRESTAZIONE	UNITÀ DI MISURA	
Rapporto percentuale tra il numero di biciclette effettivamente parcheggiabili in modo funzionale e sicuro e il numero di utenti dell'edificio.	%	
SCALA DI PRESTAZIONE		
	%	PUNTI
NEGATIVO	<4	-1
SUFFICIENTE	4	0
BUONO	13,6	3
OTTIMO	20	5

Metodo e strumenti di verifica

1. Calcolare il numero previsto di occupanti dell'edificio.

Determinare il numero previsto di abitanti dell'edificio in esame, A, facendo riferimento, se possibile, a indicazioni progettuali definite. In assenza di tali indicazioni si effettui una stima del numero degli abitanti mediante la seguente formula:

$$ab = \frac{S_u}{25} \quad (1)$$

dove:

- ab = numero stimato di abitanti per l'edificio di progetto, [-];
- S_u = superficie utile dell'edificio, [m²].

Nota 1 per superficie utile abitabile si intende la superficie di pavimento degli alloggi misurata al netto di murature, pilastri, tramezzi, sguinci, vani di porte e finestre, di eventuali scale interne, di logge, di balconi (Art. 3 DMLLPP n. 801/1977).

2. Calcolare il numero previsto di posteggi per le biciclette.

Verificare se è prevista la realizzazione di posteggi dedicati al deposito per le biciclette negli spazi comuni all'interno del lotto di intervento, differenziando tra posteggi privi di presa di ricarica per biciclette elettriche e posteggi forniti di tale infrastruttura.

Si determini il numero P_{el} di posteggi forniti di presa di ricarica per biciclette elettriche.

Si determini il numero P_{std} di posteggi privi di presa di ricarica per biciclette elettriche.

Si calcoli il numero totale P_{tot} di posteggi previsti per le biciclette con la seguente formula:

$$P_{tot} = P_{std} + 2 * P_{el} \quad (2)$$

Nota 2 ai fini del calcolo dell'indicatore di prestazione, come posteggi possono essere considerati spazi e/o sistemi che consentano il deposito sicuro delle biciclette, come ad esempio rastrelliere fisse o spazi attrezzati appositamente destinati a questo scopo.

3. Calcolare il rapporto percentuale tra il numero previsto di posteggi per le biciclette ed il numero previsto di occupanti dell'edificio.



**REGIONE
PUGLIA**

ALLEGATO A
Protocollo ITACA Puglia 2023 - Edifici Residenziali

Calcolare il valore dell'indicatore di prestazione come rapporto percentuale tra il numero di posteggi per biciclette P_{tot} (B) e il numero stimato di abitanti dell'edificio ab (A) mediante la formula:

$$Indicatore = \frac{B}{A} * 100 = \frac{P_{tot}}{ab} * 100 \quad (3)$$

4. Confrontare il valore calcolato con i benchmark della scala di prestazione e attribuire il punteggio.

Il punteggio da attribuire al criterio si ricava per interpolazione lineare rispetto ai valori della scala di prestazione.



**REGIONE
PUGLIA**

ALLEGATO A
Protocollo ITACA Puglia 2023 - Edifici Residenziali

SVILUPPO E RIGENERAZIONE DEL SITO		NUOVA COSTRUZIONE RISTRUTTURAZIONE	A.2.4
A.2 Sviluppo del sito			
e-Mobility			
Il criterio è applicabile unicamente a progetti di edifici plurifamiliari con un numero di unità abitative maggiore o uguale a 10 e dotati di parcheggi pertinenziali. Per l'analisi di progetti di edifici con un numero di unità abitative minore di 10, o per edifici privi di parcheggi pertinenziali il criterio è da disattivare ovvero da escludere dalla valutazione complessiva. In caso di disattivazione produrre la documentazione necessaria ad attestare la non applicabilità del criterio			
AREA DI VALUTAZIONE		CATEGORIA	
A. Sviluppo e rigenerazione del sito		A.2 Sviluppo del sito	
ESIGENZA		PESO DEL CRITERIO	
Favorire l'utilizzo di mezzi a ridotto impatto ambientale		nella categoria nel sistema completo	
INDICATORE DI PRESTAZIONE		UNITÀ DI MISURA	
Rapporto percentuale tra il numero di posteggi per veicoli (autovetture e motocicli) forniti di punto di ricarica per veicoli elettrici e il numero di posteggi previsti in progetto.		%	
SCALA DI PRESTAZIONE			
		%	PUNTI
NEGATIVO		-	-1
SUFFICIENTE		20,0	0
BUONO		29,0	3
OTTIMO		35,0	5

Metodo e strumenti di verifica

Pre-requisito per le Nuove Costruzioni e Ristrutturazioni importanti di primo livello (di cui all'allegato 1, punto 1.4.1 del decreto del Ministero dello sviluppo economico 26 giugno 2015):

- controllare che sia presente la predisposizione all'allaccio di infrastrutture elettriche per la ricarica dei veicoli, idonee a permettere la connessione di una vettura da ciascuno spazio a parcheggio coperto o scoperto e da ciascun box per auto, per un numero di spazi a parcheggio e box auto non inferiore al 20 % di quelli totali, (D.P.R. n. 380/2001, aggiornato al D.Lgs. n. 257/2016).

Se tale requisito non è rispettato attribuire al criterio punteggio -1.

Verificata la sussistenza del prerequisito procedere con il calcolo dell'indicatore di prestazione come indicato di seguito.

1. Determinare il numero previsto di parcheggi per autovetture e motocicli (A).

Consultare la documentazione di progetto e verificare la presenza di spazi a parcheggio pertinenziali per autovetture e motocicli, considerando parcheggi coperti, scoperti e box per auto; si determini il numero totale di veicoli (autovetture e motocicli) parcheggiabili in tali spazi, P_{tot} .

2. Determinare il numero di posteggi per autovetture e motocicli forniti di punto di ricarica per veicoli elettrici, (B).

Consultare la documentazione di progetto e determinare il numero di spazi pertinenziali destinati a parcheggio per autovetture e motocicli per i quali è prevista l'installazione di infrastrutture elettriche per la ricarica dei veicoli; si determini il numero di veicoli (autovetture e motocicli) che è possibile caricare contemporaneamente, P_{el} . L'infrastruttura non deve essere esclusiva per una sola tipologia di veicolo elettrico.

3. Calcolare il valore dell'indicatore di prestazione come rapporto percentuale tra il numero di posteggi pertinenziali forniti di infrastruttura elettrica per la ricarica dei veicoli (autovetture e motocicli) (B), e il numero totale di parcheggi pertinenziali (A):

$$Indicatore = \frac{B}{A} * 100 = \frac{P_{el}}{P_{tot}} * 100 \quad (1)$$



**REGIONE
PUGLIA**

ALLEGATO A
Protocollo ITACA Puglia 2023 - Edifici Residenziali

4. Confrontare il valore calcolato con i benchmark della scala di prestazione e attribuire il punteggio.

Il punteggio da attribuire al criterio si ricava per interpolazione lineare rispetto ai valori della scala di prestazione.



ALLEGATO A
Protocollo ITACA Puglia 2023 - Edifici Residenziali

ENERGIA E CONSUMO DI RISORSE	NUOVA COSTRUZIONE RISTRUTTURAZIONE	B.1.1
B.1 Energia primaria richiesta durante il ciclo di vita		
Energia primaria totale		

AREA DI VALUTAZIONE	CATEGORIA	
B. Energia e consumo di risorse	B.1. Energia primaria richiesta durante il ciclo di vita	
ESIGENZA	PESO DEL CRITERIO	
Migliorare la prestazione energetica dell'edificio con la riduzione dell'energia primaria totale durante la fase operativa dell'edificio	nella categoria nel sistema completo	
INDICATORE DI PRESTAZIONE	UNITÀ DI MISURA	
Rapporto percentuale tra l'indice di prestazione energetica globale totale dell'edificio da valutare $EP_{gl,tot}$ e il corrispondente valore limite dell'edificio di riferimento $EP_{gl,tot,lim}$	%	
SCALA DI PRESTAZIONE		
	%	PUNTI
NEGATIVO	> 100	-1
SUFFICIENTE	100	0
BUONO	64	3
OTTIMO	40	5

Metodo e strumenti di verifica

Il criterio è applicabile all'intero edificio, in caso di più unità immobiliari dovranno essere calcolate le prestazioni medie parametrate rispetto alle superfici climatizzate.

1. **Calcolare l'indice di prestazione energetica globale totale per l'intero edificio di cui al D.Lgs. n. 192/2005 e ss.mm.ii. e secondo la procedura descritta nella serie UNI TS 11300 e successive modifiche, (B).**

$EP_{gl,tot}$ è l'indice di prestazione energetica globale dell'edificio reale [kWh/m²-a] considerando sia l'energia primaria non rinnovabile, che quella rinnovabile. È necessario determinare entrambi i predetti indici di prestazione con l'utilizzo dei pertinenti fattori di conversione in energia primaria totale, come previsto al Capitolo 1, paragrafo 1.1, lettera g) e h), dell'Allegato 1 del DM 26/06/2015 (DM Requisiti minimi).

$EP_{gl,tot}$ è la somma degli indici di prestazione per i singoli servizi energetici presenti nell'edificio (ad eccezione di climatizzazione e acqua calda sanitaria che vengono considerati sempre presenti):

$$EP_{gl,tot} = EP_{H,tot} + EP_{W,tot} + EP_{V,tot} + EP_{C,tot} \tag{1}$$

dove:

- $EP_{H,tot}$ = indice di prestazione annua di energia primaria totale per il riscaldamento invernale, [kWh/m²-a];
- $EP_{W,tot}$ = indice di prestazione annua di energia primaria totale per la produzione di acqua calda sanitaria, [kWh/m²-a];
- $EP_{V,tot}$ = indice di prestazione annua di energia primaria totale per la ventilazione, [kWh/m²-a];
- $EP_{C,tot}$ = indice di prestazione annua di energia primaria totale per la climatizzazione estiva, [kWh/m²-a].

I servizi energetici per edifici residenziali sono descritti nella successiva tabella B.1.1.a.

DESTINAZIONE D'USO RESIDENZIALE	CLIM INVERNALE 	ACS 	VENTILAZIONE 	CLIM. ESTIVA
E.1(1) abitazioni adibite a residenza con carattere continuativo, quali abitazioni civili e rurali	sempre attivo	sempre attivo	attivo se presente	attivo se presente
E.1(2) abitazioni adibite a residenza con occupazione saltuaria, quali case per vacanze, fine settimana e simili	sempre attivo	sempre attivo	attivo se presente	attivo se presente

Tabella B.1.1.a - Servizi energetici per usi residenziali

2. **Calcolare il valore limite dell'indice di prestazione energetica globale totale $EP_{gl,tot,limite}$.**



**REGIONE
PUGLIA**

ALLEGATO A
Protocollo ITACA Puglia 2023 - Edifici Residenziali

$EP_{gl,tot,limite}$ è l'indice di prestazione energetica globale limite dell'edificio di riferimento considerando sia l'energia primaria non rinnovabile sia quella rinnovabile, come definito alla lettera l-novies), del comma 1, dell'articolo 2, del decreto legislativo n. 192/2005 e per il quale i parametri energetici, le caratteristiche termiche e di generazione sono dati nelle pertinenti tabelle del Capitolo 1, dell'Appendice A del Decreto Ministeriale 26/6/2015 (*DM requisiti minimi*), [kWh/m²·a] (A).

3. Calcolare il rapporto percentuale tra l'indice di prestazione energetica globale totale dell'edificio da valutare ($EP_{gl,tot}$) e il valore limite ($EP_{gl,tot,limite}$) secondo la seguente formula:

$$\text{Indicatore} = B/A * 100 = EP_{gl,tot} / EP_{gl,tot,limite} * 100 \quad (2)$$

dove:

- $EP_{gl,tot}$ è l'indice di prestazione energetica globale dell'edificio reale [kWh/m²·a];
- $EP_{gl,tot,limite}$ è l'indice di prestazione energetica globale limite dell'edificio di riferimento [kWh/m²·a].

4. Confrontare il valore calcolato con i benchmark della scala di prestazione e attribuire il punteggio.

Il punteggio da attribuire al criterio si ricava per interpolazione lineare rispetto ai valori della scala di prestazione.

N.B. Qualora siano presenti più unità immobiliari effettuare il calcolo per singole unità immobiliari: calcolare le prestazioni medie di $EP_{gl,tot}$ e di $EP_{gl,tot,limite}$ parametrare rispetto alla superficie utile climatizzata (media ponderata) mediante le seguenti formule:

$$EP_{gl,tot,media} = \sum_j (EP_{gl,tot,i,j} * S_j) / \sum_j S_j \quad (3)$$

$$EP_{gl,tot,limite,media} = \sum_j (EP_{gl,tot,limite,j} * S_j) / \sum_j S_j \quad (4)$$



**REGIONE
PUGLIA**

ALLEGATO A
Protocollo ITACA Puglia 2023 - Edifici Residenziali

ENERGIA E CONSUMO DI RISORSE	NUOVA COSTRUZIONE RISTRUTTURAZIONE	B.1.7
B.1 Energia primaria richiesta durante il ciclo di vita		
Energia primaria globale non rinnovabile		

AREA DI VALUTAZIONE	CATEGORIA	
B. Energia e consumo di risorse	B.1. Energia primaria richiesta durante il ciclo di vita	
ESIGENZA	PESO DEL CRITERIO	
Migliorare la prestazione energetica dell'edificio con la riduzione dell'energia primaria non rinnovabile durante la fase operativa dell'edificio	nella categoria nel sistema completo	
INDICATORE DI PRESTAZIONE	UNITÀ DI MISURA	
Rapporto percentuale tra l'indice di energia primaria globale non rinnovabile dell'edificio $EP_{gl,nren}$ e il corrispondente valore dell'edificio di riferimento $EP_{gl,nren,rif,standard(2019/21)}$ utilizzato per il calcolo della classe energetica	%	
SCALA DI PRESTAZIONE		
	%	PUNTI
NEGATIVO	> 100	-1
SUFFICIENTE	100	0
BUONO	61,6	3
OTTIMO	36	5

Metodo e strumenti di verifica

Il criterio è applicabile all'intero edificio, in caso di più unità immobiliari dovranno essere calcolate le prestazioni medie parametrizzate rispetto alle superfici climatizzate.

1. Determinare il valore di $EP_{gl,nren}$ dell'edificio o delle singole unità immobiliari (B).

Si procede come segue:

$EP_{gl,nren}$ è l'indice di prestazione energetica non rinnovabile dell'edificio reale [kWh/m²-a]

È necessario determinare il predetto indice di prestazione con l'utilizzo dei pertinenti fattori di conversione in energia primaria non rinnovabile, come previsto al Capitolo 1, paragrafo 1.1, lettera g) e h), dell'Allegato 1 del DM 26/06/2015 (*DM Requisiti minimi*).

$EP_{gl,nren}$ è la somma degli indici di prestazione per i singoli servizi energetici presenti nell'edificio:

$$EP_{gl,nren} = EP_{H,nren} + EP_{W,nren} + EP_{V,nren} + EP_{C,nren} \quad (1)$$

dove

- $EP_{H,nren}$ = indice di prestazione annua di energia primaria non rinnovabile per il riscaldamento invernale [kWh/m²-a];
- $EP_{W,nren}$ = indice di prestazione annua di energia primaria non rinnovabile per la produzione di acqua calda sanitaria [kWh/m²-a];
- $EP_{V,nren}$ = indice di prestazione annua di energia primaria non rinnovabile per la ventilazione [kWh/m²-a];
- $EP_{C,nren}$ = indice di prestazione annua di energia primaria non rinnovabile per la climatizzazione estiva [kWh/m²-a].

I servizi energetici per edifici residenziali sono descritti nella successiva tabella B.1.7.a.



**REGIONE
PUGLIA**

ALLEGATO A
Protocollo ITACA Puglia 2023 - Edifici Residenziali

DESTINAZIONE D'USO RESIDENZIALE	CLIM INVERNALE 	ACS 	VENTILAZIONE 	CLIM. ESTIVA 
E.1(1) abitazioni adibite a residenza con carattere continuativo, quali abitazioni civili e rurali	sempre attivo	sempre attivo	attivo se presente	attivo se presente
E.1(2) abitazioni adibite a residenza con occupazione saltuaria, quali case per vacanze, fine settimana e simili	sempre attivo	sempre attivo	attivo se presente	attivo se presente

Tabella B.1.7.a - Servizi energetici per usi residenziali

2. Determinare il valore di $EP_{gl,nren,rif,standard(2019/21)}$, per l'edificio di riferimento secondo quanto previsto dall'Allegato 1, capitolo 3 del DM 26/06/2015 *Applicazione delle metodologie di calcolo delle prestazioni energetiche e definizione delle prestazioni e dei requisiti minimi degli edifici*, dotandolo delle tecnologie standard riportate nella Tabella 1, in corrispondenza dei parametri vigenti dal 1 gennaio 2019 per gli edifici pubblici, e dal 1 gennaio 2021 per tutti gli altri. Tale valore è posto quale limite di separazione tra le classi A1 e B (A).

3. Calcolare il valore dell'indicatore di prestazione come rapporto percentuale tra il valore di $EP_{gl,nren}$ (B), e il valore di $EP_{gl,nren,rif,standard(2019/21)}$ (A).

$$\text{Indicatore} = B/A * 100 = EP_{gl,nren} / EP_{gl,nren,rif,standard(2019/21)} * 100 \quad (2)$$

4. Confrontare il valore calcolato con i benchmark della scala di prestazione e attribuire il punteggio.

Il punteggio da attribuire al criterio si ricava per interpolazione lineare rispetto ai valori della scala di prestazione.

Nota 1 il punteggio "5" corrisponde a una riduzione del 10% rispetto al valore limite ($EP_{gl,nren,rif,standard(2019,2021)}$) per la classe A4 di cui all'allegato 1 del decreto interministeriale 26 giugno 2015 «Adeguamento linee guida nazionali per la certificazione energetica degli edifici».

N.B. Qualora siano presenti più unità immobiliari effettuare il calcolo per singole unità immobiliari: calcolare le prestazioni medie di $EP_{gl,nren}$ e di $EP_{gl,nren,rif,standard(2019/21)}$ parametrizzate rispetto alla superficie utile climatizzata (media ponderata) mediante le seguenti equazioni:

$$EP_{gl,nren} = \sum_j (EP_{gl,nren,j} * S_j) / \sum_j S_j \quad (3)$$

$$EP_{gl,nren,rif,standard(2019/21)} = \sum_j (EP_{gl,nren,rif,standard(2019/21),j} * S_j) / \sum_j S_j \quad (4)$$



**REGIONE
PUGLIA**

ALLEGATO A
Protocollo ITACA Puglia 2023 - Edifici Residenziali

ENERGIA E CONSUMO DI RISORSE		NUOVA COSTRUZIONE RISTRUTTURAZIONE	B.2.2
B.2 Energia da fonti rinnovabili			
Energia rinnovabile per usi termici			
<p>Il criterio è applicabile ad interventi di nuova costruzione e ristrutturazione rilevante (così come definita dal D.Lgs n. 28/2011 e confermata dal D.Lgs. n. 199/2021 e ss.mm.ii.).</p> <p>Si applica anche per la ristrutturazione importante di primo livello limitatamente agli edifici pubblici.</p> <p>Per l'analisi di progetti senza tali requisiti il criterio è da disattivare e da escludere dalla valutazione complessiva.</p>			
AREA DI VALUTAZIONE		CATEGORIA	
B. Energia e consumo di risorse		B.2 Energia da fonti rinnovabili	
ESIGENZA		PESO DEL CRITERIO	
Favorire la produzione di energia da fonti rinnovabili		nella categoria nel sistema completo	
INDICATORE DI PRESTAZIONE		UNITÀ DI MISURA	
Rapporto percentuale tra consumi di riscaldamento, acqua calda sanitaria, e raffrescamento con energia da fonti rinnovabili dell'edificio da valutare (QR) e il corrispondente valore limite fissato dal D.Lgs. n. 199/2021 e ss.mm.ii.(QR _{limite})		%	
SCALA DI PRESTAZIONE			
EDIFICI PUBBLICI		EDIFICI PRIVATI	
Nuova costruzione Ristrutturazione rilevante Ristrutturazione importante I livello		Nuova costruzione Ristrutturazione rilevante	
		%	
		PUNTI	
NEGATIVO	< 100	-1	
SUFFICIENTE	100	0	
BUONO	112	3	
OTTIMO	120	5	

N.B. Nel D.Lgs. n. 199/2021 è previsto che per gli edifici pubblici, gli obblighi percentuali siano più elevati rispetto agli edifici privati.

Metodo e strumenti di verifica

1. Calcolare la percentuale di copertura dei consumi di riscaldamento, acqua calda sanitaria, e raffrescamento con energia da fonti rinnovabili (QR), secondo le norme tecniche in vigore e secondo quanto indicato nel D.Lgs. n. 199/2021 e ss.mm.ii, (B)
2. Determinare la percentuale di copertura dei consumi di riscaldamento, acqua calda sanitaria, e raffrescamento con energia da fonti rinnovabili QR limite (QR_{limite}) a seconda che l'edificio sia privato o pubblico seguendo quanto indicato nel D.Lgs. n. 199/2021 e ss.mm.ii, (A).
3. Calcolare il rapporto percentuale tra la QR dell'edificio da valutare e il valore limite (QR_{limite}).

Calcolare il rapporto percentuale tra la QR dell'edificio da valutare e il valore limite (QR_{limite}) secondo la seguente formula:

$$\text{Indicatore} = B / A * 100 = QR / QR_{\text{limite}} * 100 \quad (1)$$

dove:

- QR è la quota di energia rinnovabile dell'edificio reale;
- QR_{limite} è la quota di energia rinnovabile limite.

4. Confrontare il valore calcolato con i benchmark della scala di prestazione e attribuire il punteggio.

Il punteggio da attribuire al criterio si ricava per interpolazione lineare rispetto ai valori della scala di prestazione.



**REGIONE
PUGLIA**

ALLEGATO A
Protocollo ITACA Puglia 2023 - Edifici Residenziali

Nota: Qualora siano presenti più unità immobiliari effettuare il calcolo per singole unità immobiliari: calcolare le prestazioni medie parametrare rispetto alla superficie utile climatizzata (media ponderata) con le seguenti equazioni e infine calcolare l'indicatore:

$$B = \frac{\sum_j (QR_j * S_j)}{\sum_j S_j} \quad (2)$$



**REGIONE
PUGLIA**

ALLEGATO A
Protocollo ITACA Puglia 2023 - Edifici Residenziali

ENERGIA E CONSUMO DI RISORSE		NUOVA COSTRUZIONE RISTRUTTURAZIONE	B.2.3
B.2 Energia da fonti rinnovabili			
Energia rinnovabile per usi elettrici			
<p>Il criterio è applicabile ad interventi di nuova costruzione e ristrutturazione rilevante (così come definita dal D.Lgs n. 28/2011 e confermata dal D.Lgs. n. 199/2021 e ss.mm.ii.).</p> <p>Si applica anche per la ristrutturazione importante di primo livello limitatamente agli edifici pubblici.</p> <p>Per l'analisi di progetti senza tali requisiti il criterio è da disattivare e da escludere dalla valutazione complessiva.</p>			
AREA DI VALUTAZIONE		CATEGORIA	
B. Energia e consumo di risorse		B.2 Energia da fonti rinnovabili	
ESIGENZA		PESO DEL CRITERIO	
Incoraggiare l'uso di energia elettrica prodotta da fonti rinnovabili		nella categoria nel sistema completo	
INDICATORE DI PRESTAZIONE		UNITÀ DI MISURA	
Rapporto percentuale tra la potenza degli impianti a FER installati sopra o all'interno o nelle immediate vicinanze dell'edificio di progetto e la potenza limite fissata dal D.Lgs. n.199/2021 e ss.mm.ii.		%	
SCALA DI PRESTAZIONE			
	EDIFICI PUBBLICI	EDIFICI PRIVATI	
	Nuova costruzione Ristrutturazione rilevante Ristrutturazione importante I livello	Nuova costruzione Ristrutturazione rilevante	
	%		PUNTI
NEGATIVO	< 100		-1
SUFFICIENTE	100		0
BUONO	130		3
OTTIMO	150		5

N.B. Nel D.Lgs. n. 199/2021 è previsto che per gli edifici pubblici, gli obblighi percentuali siano più elevati rispetto agli edifici privati.

Metodo e strumenti di verifica

- Calcolare la potenza P degli impianti a fonti energetiche rinnovabili elettriche (FER) installati in situ ovvero sopra o all'interno o nelle immediate vicinanze dell'edificio di progetto in relazione alle scelte progettuali e costruttive del sistema stesso, [kW] (B).
- Calcolare il valore limite della potenza P_{limite} a seconda che l'edificio sia privato o pubblico seguendo quando indicato nel D.Lgs. n. 199/2021 e ss.mm.ii, [kW] (A).
- Calcolare il rapporto percentuale tra la potenza installata nell'edificio e la potenza limite.

Calcolare il rapporto percentuale tra la potenza installata nell'edificio e la potenza limite secondo la seguente formula:

$$\text{Indicatore} = B/A * 100 = P/P_{limite} * 100 \quad (1)$$

dove:

- P è la potenza degli impianti a fonti energetiche rinnovabili elettriche (FER) installati in situ ovvero sopra o all'interno o nelle immediate vicinanze dell'edificio di progetto, [kW];
- P_{limite} è la potenza degli impianti a fonti energetiche rinnovabili elettriche (FER) limite, [kW].

- Confrontare il valore calcolato con i benchmark della scala di prestazione e attribuire il punteggio.

Il punteggio da attribuire al criterio si ricava per interpolazione lineare rispetto ai valori della scala di prestazione.



**REGIONE
PUGLIA**

ALLEGATO A
Protocollo ITACA Puglia 2023 - Edifici Residenziali

ENERGIA E CONSUMO DI RISORSE		NUOVA COSTRUZIONE RISTRUTTURAZIONE	B.3.3
B.3 Materiali			
Materiali rinnovabili			
AREA DI VALUTAZIONE		CATEGORIA	
B. Energia e consumo di risorse		B.3 Materiali	
ESIGENZA		PESO DEL CRITERIO	
Favorire l'impiego di materiali da fonte rinnovabile per diminuire il consumo di nuove risorse.		nella categoria	nel sistema completo
INDICATORE DI PRESTAZIONE		UNITÀ DI MISURA	
Percentuale in peso dei materiali da fonte rinnovabile utilizzati nell'intervento.		%	
SCALA DI PRESTAZIONE			
	%	PUNTI	
NEGATIVO	-	-1	
SUFFICIENTE	0	0	
BUONO	20	3	
OTTIMO	33	5	

Metodo e strumenti di verifica

1. Dall'analisi della documentazione di progetto produrre l'inventario dei materiali utilizzati per l'edificio. Indicare per ogni tipologia di materiale il peso (Kg). Devono essere inclusi nell'inventario solo i materiali contenuti nelle seguenti unità tecnologiche (rif. UNI 8290):

- Chiusura verticale
 - Pareti perimetrali verticali
 - Infissi esterni verticali
- Chiusura orizzontale inferiore
 - Solai a terra
 - Infissi orizzontali
- Chiusura orizzontale su spazi esterni
 - Solai su spazi esterni
- Chiusura superiore
 - Coperture
 - Infissi esterni orizzontali
- Partizione interna verticale
 - Pareti interne verticali
 - Infissi interni verticali
 - Elementi di protezione
- Partizione interna orizzontale
 - Solai
 - Soppalchi
 - Infissi interni orizzontali
- Partizione interna inclinata
 - Scale interne
 - Rampe interne
- Partizione esterna verticale
 - Elementi di protezione
 - Elementi di separazione
- Partizione esterna orizzontale
 - Balconi e logge
 - Passerelle
- Partizione esterna inclinata
 - Scale esterne
 - Rampe esterne
- Partizioni interrato

Nota 1 il metodo di verifica descritto deve essere applicato all'intero edificio in caso di progetto di nuova costruzione e unicamente agli elementi interessati dall'intervento in caso di progetto di ristrutturazione.



**REGIONE
PUGLIA**

ALLEGATO A
Protocollo ITACA Puglia 2023 - Edifici Residenziali

In caso di ristrutturazione i materiali che rientrano nel calcolo dell'indicatore di prestazione sono quelli espressamente previsti in progetto (ad esempio se l'intervento su un edificio esistente prevede il posizionamento di pannelli isolanti sul lato esterno delle murature perimetrali, nel calcolo dell'indicatore di prestazione sono da considerare unicamente tali pannelli e non la muratura esistente).

2. Calcolare il peso complessivo P_{tot} [Kg] dei materiali utilizzati per l'edificio contenuti nell'inventario di cui al punto 1 tramite la formula (A):

$$P_{tot} = \sum P_i \quad (1)$$

dove:

- P_i = peso del materiale i-esimo [Kg].

3. Calcolare il peso dei singoli materiali da fonte rinnovabile utilizzati per l'edificio.

Per ognuno dei materiali utilizzati per l'edificio e contenuti nell'inventario (vedi punto 1), individuare la percentuale R [%], determinata rispetto al peso, di materiale da fonte rinnovabile che lo compone.

Calcolare il peso Pr_j [kg] di materiale da fonte rinnovabile contenuto in ogni materiale secondo la formula:

$$Pr_j = P_j * R_j \quad (2)$$

dove:

- P_j = peso del materiale j-esimo, [m³];

- R_j = percentuale di materiale da fonte rinnovabile del materiale j-esimo [%].

Nota 2 Le dichiarazioni relative alla percentuale di materiale da fonte rinnovabile in materiali misti, ovvero materiale di origine animale o vegetale, devono essere rese o come dichiarazioni ambientali di tipo I (ecolabel ai sensi della norma UNI EN ISO 14024) o come dichiarazione ambientali di tipo III (EPD ai sensi della UNI EN 14025 e UNI EN 15804) o ancora possono essere rese ai sensi della UNI EN ISO 14021 (label di tipo II: autodichiarazione ambientale del produttore) validata da un organismo di valutazione della conformità, in corso di validità alla data di entrata in vigore del DM 23/06/2022 e fino alla scadenza della convalida stessa.

Nota 3 Per "materiale da fonte rinnovabile" si intende materiale composto da biomasse provenienti da una fonte vivente e che può essere continuamente reintegrata (UNI EN ISO 14021:2016)

Nota 4 In fase di progetto è ammessa la dichiarazione del progettista con l'inserimento della quota di materiale da fonti rinnovabili all'interno del capitolato e del computo metrico.

4. Calcolare il peso complessivo Pr_{tot} [kg] dei materiali da fonte rinnovabile utilizzati per l'edificio (B) tramite la formula:

$$Pr_{tot} = \sum Pr_j \quad (3)$$

dove:

- Pr_j = peso di materiale riciclato/recuperato contenuto nel materiale/componente j-esimo, [kg].

5. Calcolare il valore dell'indicatore di prestazione come rapporto percentuale tra il peso Pr_{tot} [kg] dei materiali da fonte rinnovabile impiegati in progetto (B), e il peso totale P_{tot} [kg] dei materiali impiegati nell'intervento in esame, (A):

$$Indicatore = \frac{B}{A} * 100 = \frac{Pr_{tot}}{P_{tot}} * 100 \quad (4)$$

6. Confrontare il valore calcolato con i benchmark della scala di prestazione e ricavare il punteggio.

Il punteggio da attribuire al criterio si ricava per interpolazione lineare rispetto ai valori della scala di prestazione.



**REGIONE
PUGLIA**

ALLEGATO A
Protocollo ITACA Puglia 2023 - Edifici Residenziali

ENERGIA E CONSUMO DI RISORSE	NUOVA COSTRUZIONE RISTRUTTURAZIONE	B.3.4
B.3 Materiali		
Materiali riciclati		

AREA DI VALUTAZIONE		CATEGORIA	
B. Energia e consumo di risorse		B.3 Materiali	
ESIGENZA		PESO DEL CRITERIO	
Favorire l'impiego di materiali riciclati e recuperati per diminuire il consumo di nuove risorse a favore dell'economia circolare.		nella categoria	nel sistema completo
INDICATORE DI PRESTAZIONE		UNITÀ DI MISURA	
Percentuale in peso dei materiali riciclati e/o di recupero e/o sottoprodotti utilizzati nell'intervento superiore alla percentuale limite di legge.		%	
SCALA DI PRESTAZIONE			
	Edifici Pubblici %	Edifici privati %	PUNTI
NEGATIVO	Assenza prerequisite	<0,0	-1
SUFFICIENTE	0,0		0
BUONO	3,0		3
OTTIMO	5,0		5

Prerequisito per edifici pubblici

Il contenuto di materia recuperata o riciclata o di sottoprodotti nei materiali utilizzati per gli edifici pubblici deve rispettare i requisiti riportati nella normativa vigente: si faccia riferimento a quanto indicato nel DM 23/06/2022 – Criteri ambientali minimi per l'affidamento del servizio di progettazione di interventi edilizi, per l'affidamento dei lavori per interventi edilizi e per l'affidamento congiunto di progettazione e lavori per interventi edilizi, e ss.mm.ii.. Qualora le prescrizioni riportate nella normativa in vigore non fossero soddisfatte, viene attribuito al criterio un punteggio pari a -1.

Metodo e strumenti di verifica

Attestato il prerequisite per edifici pubblici, a discrezione del progettista, sia per edifici pubblici che privati, ai fini del calcolo dell'indicatore di prestazione, si può far riferimento anche a materiali non contenuti nel paragrafo 2.5 "Specifiche tecniche per i prodotti da costruzione" del DM 23 giugno 2022 e secondo le percentuali minime specificate di seguito.

1. Dall'analisi della documentazione di progetto produrre l'inventario dei materiali utilizzati per l'edificio. Indicare per ogni tipologia di materiale il peso (Kg). Devono essere inclusi nell'inventario solo i materiali rientranti nelle unità tecnologiche di seguito riportate (rif. UNI 8290):

- Struttura di fondazione
 - Strutture di fondazione dirette
 - Strutture di fondazione indirette
- Struttura di elevazione
 - Strutture di elevazione verticali
 - Strutture di elevazione orizzontali e inclinate
 - Strutture di elevazione spaziali
- Struttura di contenimento
 - Strutture di contenimento verticali
 - Strutture di contenimento orizzontali
- Chiusura verticale
 - Pareti perimetrali verticali
 - Infissi esterni verticali
- Chiusura orizzontale inferiore
 - Solai a terra
 - Infissi orizzontali
- Chiusura orizzontale su spazi esterni
 - Solai su spazi esterni
- Chiusura superiore
 - Coperture



**REGIONE
PUGLIA**

ALLEGATO A
Protocollo ITACA Puglia 2023 - Edifici Residenziali

- Infissi esterni orizzontali
- Partizione interna verticale
 - Pareti interne verticali
 - Infissi interni verticali
 - Elementi di protezione
- Partizione interna orizzontale
 - Solai
 - Soppalchi
 - Infissi interni orizzontali
- Partizione interna inclinata
 - Scale interne
 - Rampe interne
- Partizione esterna verticale
 - Elementi di protezione
 - Elementi di separazione
- Partizione esterna orizzontale
 - Balconi e logge
 - Passerelle
- Partizione esterna inclinata
 - Scale esterne
 - Rampe esterne
- Partizioni interratae

Nota 1 il metodo di verifica descritto deve essere applicato all'intero edificio in caso di progetto di nuova costruzione e alla porzione di elementi/materiali interessata dall'intervento in caso di progetto di ristrutturazione.

In caso di ristrutturazione i materiali che rientrano nel calcolo dell'indicatore di prestazione sono quelli espressamente previsti in progetto (ad esempio se l'intervento su un edificio esistente prevede il posizionamento di pannelli isolanti sul lato esterno delle murature perimetrali, nel calcolo dell'indicatore di prestazione sono da considerare unicamente tali pannelli e non la muratura esistente).

2. Calcolare il peso complessivo P_{tot} [Kg] dei materiali utilizzati per l'edificio contenuti nell'inventario di cui al punto 1 tramite la formula (A):

$$P_{tot} = \sum P_i \quad (1)$$

dove:

- P_i = peso del materiale i-esimo, [Kg].

3. Determinare il peso del contenuto di materiali riciclati o recuperati utilizzati per l'edificio corrispondente al valore limite di legge.

Tenendo in conto i materiali utilizzati per l'edificio (vedi punto 1) e il valore del contenuto minimo di materia recuperata o riciclata prevista dalla normativa in vigore (DM 23/06/2022 – Criteri ambientali minimi per l'affidamento del servizio di progettazione di interventi edilizi, per l'affidamento dei lavori per interventi edilizi e per l'affidamento congiunto di progettazione e lavori per interventi edilizi, e ss.mm.ii.), e eventuali altri materiali non contenuti nel paragrafo 2.5 su citato, si determini il peso del contenuto di materiali riciclati o recuperati o sottoprodotti utilizzati per l'edificio corrispondente al valore limite di legge, P_{lim} [kg].

Determinare P_{lim} [kg] come sommatoria dei pesi di tutti i materiali impiegati (o categoria di materiale o componenti edilizi), ciascuno moltiplicato per la quota percentuale minima indicata dalla normativa in vigore, calcolata rispetto al peso di contenuto di materia riciclata/recuperata/di sottoprodotti, (DM 23/06/2022 – Criteri ambientali minimi per l'affidamento del servizio di progettazione di interventi edilizi, per l'affidamento dei lavori per interventi edilizi e per l'affidamento congiunto di progettazione e lavori per interventi edilizi, e ss.mm.ii.). Per i materiali non ricadenti sotto la disciplina del DM 23 giugno 2022 e che non hanno indicata una quota percentuale minima di materia recuperata o riciclata o di sottoprodotti e che possono essere considerati a discrezione del progettista, si utilizzi valore pari a zero:

$$P_{lim} = \sum (Q_{min,i} * P_i) \quad (3)$$

dove:

- $Q_{min,i}$ = contenuto minimo di materiale riciclato o recuperato o di sottoprodotti nel materiale (o categoria di materiale o componenti edilizi) i-esimo, [%];
- P_i = peso del materiale (o categoria di materiale o componenti edilizi) i-esimo, [kg].

Nota 2 Per gli interventi per i quali, in base alla normativa in vigore, non sussiste l'obbligo di impiego di materiali con un contenuto minimo di materia recuperata o riciclata o di sottoprodotti si pone $P_{lim} = 0$ Kg.

4. Calcolare il peso dei singoli materiali riciclati e/o di recupero utilizzati per l'edificio.



ALLEGATO A
Protocollo ITACA Puglia 2023 - Edifici Residenziali

Per ognuno dei materiali utilizzati per l'edificio e contenuti nell'inventario (vedi punto 1), individuare la percentuale R [%], determinata rispetto al peso, di materiale riciclato/recuperato che lo compone.

Calcolare il peso Pr_i [kg] di materiale riciclato/recuperato contenuto in ogni materiale secondo la formula:

$$Pr_i = P_i * R_i \quad (4)$$

dove:

- P_i = peso del materiale i-esimo, [m³];
- R_i = percentuale di materiale riciclato/recuperato del materiale i-esimo, [%].

Nota 3 Il contenuto di materia riciclata/recuperata/di sottoprodotti deve essere dimostrato tramite una delle seguenti opzioni, producendo il relativo certificato nel quale sia chiaramente riportato il numero dello stesso, il valore percentuale richiesto, il nome del prodotto certificato, le date di rilascio e di scadenza:

- una dichiarazione ambientale di Prodotto di Tipo III (EPD), conforme alla norma UNI EN 15804 e alla norma UNI EN ISO 14025, con indicazione della percentuale di materiale riciclato ovvero recuperato ovvero di sottoprodotti, specificandone la metodologia di calcolo;
- una certificazione di prodotto, basata sulla tracciabilità dei materiali e sul bilancio di massa, rilasciata da un organismo di valutazione della conformità, con l'indicazione della percentuale di materiale riciclato ovvero recuperato ovvero di sottoprodotti
- una asserzione ambientali autodichiarata, conforme alla norma UNI EN ISO 14021, validata da un organismo di valutazione della conformità, in corso di validità alla data di entrata in vigore del DM 23/06/2022 e fino alla scadenza della convalida stessa.

Nota 4 Per materiale riciclato si intende uno che è stato rilavorato da materiale recuperato mediante un processo di lavorazione e trasformato in un prodotto finale o in un componente da incorporare in un prodotto (fare comunque riferimento alle definizioni UNI EN ISO 14021:2021, 7.8.1.1 a) e b). La percentuale di materiale riciclato R deve esprimere la somma del contenuto di riciclato pre-consumo e post-consumo. Il contenuto di riciclato pre-consumo è (definizione da UNI EN ISO 14021): materiale sottratto dal flusso dei rifiuti durante un processo di fabbricazione; è escluso il riutilizzo di materiali rilavorati, rimacinati o dei residui generati in un processo e in grado di essere recuperati nello stesso processo che li ha generati. Il contenuto di riciclato post-consumo è (definizione da UNI EN ISO 14021): materiale generato da insediamenti domestici, o da installazioni commerciali, industriali e istituzionali nel loro ruolo di utilizzatori finali del prodotto, che non può più essere utilizzato per lo scopo previsto. Ciò include il ritorno di materiale dalla catena di distribuzione.

Per materiale recuperato si intende un materiale che in alternativa sarebbe stato smaltito come rifiuto o utilizzato per il recupero di energia, e che invece è stato raccolto e recuperato come materiale di alimentazione, al posto di una materia prima nuova, per un processo di riciclaggio o di produzione (UNI EN ISO 14021:2021, 7.8.1.1 c).

Per sottoprodotto si intende qualsiasi sostanza od oggetto, diverso dal rifiuto, che soddisfa tutte le seguenti condizioni: è originato da un processo di produzione, di cui costituisce parte integrante, e il cui scopo primario non è la produzione di tale sostanza od oggetto; è certo che deve essere utilizzato, nel corso dello stesso o di un successivo processo di produzione o di utilizzazione, da parte dell'organizzazione produttrice o di terzi; può essere utilizzato direttamente senza alcun ulteriore trattamento diverso dalla normale pratica industriale (UNI/PdR 88).

Nota 5 In fase di progetto è ammessa la dichiarazione del progettista con l'inserimento della quota di materiale riciclato/recuperato/sottoprodotto all'interno del capitolato, del computo metrico, della relazione CAM.

Nota 6 Per gli edifici pubblici il contenuto di materia recuperata o riciclata o di sottoprodotti nei materiali utilizzati per l'edificio deve rispettare i requisiti riportati nella normativa vigente: si faccia riferimento a quanto indicato nel DM 23/06/2022 – Criteri ambientali minimi per l'affidamento del servizio di progettazione di interventi edilizi, per l'affidamento dei lavori per interventi edilizi e per l'affidamento congiunto di progettazione e lavori per interventi edilizi, e ss.mm.ii. . Qualora le prescrizioni riportate nella normativa in vigore non fossero soddisfatte, viene attribuito un punteggio pari a -1 al criterio.

5. Calcolare il peso complessivo Pr_{tot} [kg] dei materiali riciclati e/o di recupero e/o sottoprodotti utilizzati per l'edificio tramite la formula:

$$Pr_{tot} = \sum Pr_i \quad (5)$$

dove:

- Pr_i = peso di materiale riciclato/recuperato contenuto nel materiale/componente i-esimo, [kg].

6. Calcolare il peso dei materiali riciclati e/o di recupero e/o sottoprodotti impiegati nell'edificio in aggiunta al quantitativo minimo previsto per legge, Pr_{extra} [kg], come differenza tra il peso dei materiali riciclati e/o di recupero e/o sottoprodotti utilizzati per l'edificio, e il peso del contenuto minimo di materiali riciclati e/o di recupero corrispondente al valore limite di legge, (B):

$$Pr_{extra} = Pr_{tot} - Pr_{lim} \quad (6)$$



**REGIONE
PUGLIA**

ALLEGATO A
Protocollo ITACA Puglia 2023 - Edifici Residenziali

7. Calcolare il valore dell'indicatore di prestazione come rapporto percentuale tra il peso Pr_{extra} [kg] dei materiali riciclati e/o di recupero e/o sottoprodotti impiegati in progetto in aggiunta al quantitativo minimo previsto dalla legge (B), e il peso totale P_{tot} [kg] dei materiali impiegati nell'intervento in esame, (A):

$$Indicatore = \frac{B}{A} * 100 = \frac{Pr_{extra}}{P_{tot}} * 100 \quad (7)$$

8. Confrontare il valore calcolato con i benchmark della scala di prestazione e ricavare il punteggio.

Il punteggio da attribuire al criterio si ricava per interpolazione lineare rispetto ai valori della scala di prestazione.



**REGIONE
PUGLIA**

ALLEGATO A
Protocollo ITACA Puglia 2023 - Edifici Residenziali

ENERGIA E CONSUMO DI RISORSE		NUOVA COSTRUZIONE RISTRUTTURAZIONE	B.3.5
B.3 Materiali			
Materiali locali			
AREA DI VALUTAZIONE		CATEGORIA	
B. Energia e consumo di risorse		B.3 Materiali	
ESIGENZA		PESO DEL CRITERIO	
Favorire l'approvvigionamento di materiali locali.		nella categoria	nel sistema completo
INDICATORE DI PRESTAZIONE		UNITÀ DI MISURA	
Percentuale in peso dei materiali locali rispetto a quelli utilizzati nell'intervento.		%	
SCALA DI PRESTAZIONE			
		%	PUNTI
NEGATIVO		<30	-1
SUFFICIENTE		30	0
BUONO		48	3
OTTIMO		60	5

Metodo e strumenti di verifica

1. Dall'analisi della documentazione di progetto produrre l'inventario dei materiali utilizzati per l'edificio. Indicare per ogni materiale il peso (Kg). Devono essere inclusi nell'inventario solo i materiali contenuti nelle seguenti unità tecnologiche (rif. UNI 8290):

- Struttura di fondazione
 - Strutture di fondazione dirette
 - Strutture di fondazione indirette
- Struttura di elevazione
 - Strutture di elevazione verticali
 - Strutture di elevazione orizzontali e inclinate
 - Strutture di elevazione spaziali
- Struttura di contenimento
 - Strutture di contenimento verticali
 - Strutture di contenimento orizzontali
- Chiusura verticale
 - Pareti perimetrali verticali
 - Infissi esterni verticali
- Chiusura orizzontale inferiore
 - Solai a terra
 - Infissi orizzontali
- Chiusura orizzontale su spazi esterni
 - Solai su spazi esterni
- Chiusura superiore
 - Coperture
 - Infissi esterni orizzontali
- Partizione interna verticale
 - Pareti interne verticali
 - Infissi interni verticali
 - Elementi di protezione
- Partizione interna orizzontale
 - Solai
 - Soppalchi
 - Infissi interni orizzontali
- Partizione interna inclinata
 - Scale interne
 - Rampe interne
- Partizione esterna verticale
 - Elementi di protezione
 - Elementi di separazione
- Partizione esterna orizzontale
 - Balconi e logge



**REGIONE
PUGLIA**

ALLEGATO A
Protocollo ITACA Puglia 2023 - Edifici Residenziali

- Passerelle
- Partizione esterna inclinata
 - Scale esterne
 - Rampe esterne
- Partizioni interrato

Nota 1 il metodo di verifica descritto deve essere applicato all'intero edificio in caso di progetto di nuova costruzione e unicamente agli elementi/materiali apportati dall'intervento in caso di progetto di ristrutturazione.

In caso di ristrutturazione i materiali che rientrano nel calcolo dell'indicatore di prestazione sono quelli espressamente previsti in progetto (ad esempio se l'intervento su un edificio esistente prevede il posizionamento di pannelli isolanti sul lato esterno delle murature perimetrali, nel calcolo dell'indicatore di prestazione sono da considerare unicamente tali pannelli e non la muratura esistente).

Determinare il peso complessivo di ciascuno degli elementi presi in esame avendo cura di esplicitare nel calcolo le proprietà fisico dimensionali dei materiali/componenti di cui è composto. Per elementi assimilabili a una sovrapposizione di materiali/prodotti affiancati gli uni agli altri in strati paralleli (ad esempio: murature perimetrali, solai, coperture) indicare lo spessore, il materiale e la massa volumica di ciascuno strato j-esimo.

Calcolare il peso M_i [Kg] degli elementi di involucro, dei solai interpiano e della struttura di elevazione, come somma dei pesi degli strati/componenti che li costituiscono, ovvero:

$$M_i = \sum M_{i,j} \quad (1)$$

dove:

- M_i = peso dell'i-esimo elemento di involucro/solai/parti comuni/struttura di elevazione, [Kg].
- $M_{i,j}$ = peso del singolo strato/componente costituente l'elemento i-esimo, [Kg].

Calcolare il peso complessivo degli elementi di involucro, dei solai interpiano e della struttura di elevazione previsti in progetto, M (A) tramite la formula:

$$M = \sum M_i \quad (2)$$

dove:

- M_i = peso dell'i-esimo elemento di involucro/solai/struttura di elevazione previsto in progetto, [m³].

2. Calcolare il peso complessivo (B) dei materiali e dei componenti prodotti localmente che costituiscono l'involucro opaco, l'involucro trasparente, i solai interpiano e la struttura portante dell'edificio in esame, escludendo le opere di fondazione che non fanno parte dell'involucro (pali, plinti, ecc.) (A).

Individuare il luogo di produzione/lavorazione dei materiali/componenti che verranno utilizzati nella realizzazione dell'involucro opaco e trasparente, dei solai interpiano e della struttura di elevazione (per gli elementi compositi si consideri come luogo di produzione il luogo di assemblaggio finale del prodotto) e misurarne le distanze dal sito di costruzione dell'edificio. Nel caso in cui i luoghi di produzione/lavorazione di un materiale/componente si trovino a distanze differenti dal sito di costruzione, ai fini del calcolo dell'indicatore si deve assegnare al materiale/componente la distanza maggiore.

Ai fini della verifica del criterio si considerano "locali" i materiali/componenti per i quali la produzione è avvenuta fino a un raggio di 150 km dal sito di costruzione dell'edificio in esame. I materiali per i quali non si può produrre documentazione circa il sito di produzione sono da considerare a produzione non locale.

Calcolare il peso complessivo M_l [kg] dei materiali/componenti prodotti localmente (B) impiegati nella realizzazione dell'involucro opaco e trasparente, nei solai interpiano e nella struttura di elevazione dell'edificio, tramite la formula:

$$M_l = \sum M_{l,i} \quad (3)$$

dove:

- $M_{l,i}$ = peso dell'i-esimo elemento (o frazione di elemento) di involucro/solai/struttura di elevazione prodotto localmente, [kg];

Qualora alcune fasi del trasporto avvengano per via ferroviaria o per via navigabile le distanze limite sono aumentate di un fattore moltiplicativo di 1,25 e di 1,50 relativamente a tali tratte. In caso di trasporto per via ferroviaria o per via navigabile allegare documentazione comprovante.

Nota 2 Tra gli elementi richiesti dal calcolo dell'indicatore di prestazione non sono da considerare i componenti degli impianti tecnologici (ad esempio l'impianto solare termico o l'impianto fotovoltaico).



**REGIONE
PUGLIA**

ALLEGATO A
Protocollo ITACA Puglia 2023 - Edifici Residenziali

3. Calcolare il valore dell'indicatore di prestazione come rapporto percentuale tra il peso M_l [kg] dei materiali/componenti prodotti localmente impiegati in progetto (B), e il peso complessivo M [kg] (A) secondo la seguente formula:

$$\text{Indicatore} = \frac{B}{A} * 100 = \frac{M_l}{M} * 100 \quad (4)$$

4. Confrontare il valore calcolato con i benchmark della scala di prestazione e attribuire il punteggio.

Il punteggio da attribuire al criterio si ricava per interpolazione lineare rispetto ai valori della scala di prestazione.



**REGIONE
PUGLIA**

ALLEGATO A
Protocollo ITACA Puglia 2023 - Edifici Residenziali

ENERGIA E CONSUMO DI RISORSE		NUOVA COSTRUZIONE RISTRUTTURAZIONE	B.3.6
B.3 Materiali			
Disassemblabilità dell'edificio			
AREA DI VALUTAZIONE		CATEGORIA	
B. Energia e consumo di risorse		B.3 Materiali	
ESIGENZA		PESO DEL CRITERIO	
Favorire una progettazione che consenta il disassemblaggio selettivo dei componenti in modo da poter essere riutilizzati o riciclati.		nella categoria	nel sistema completo
INDICATORE DI PRESTAZIONE		UNITÀ DI MISURA	
Punteggio relativo alle aree di applicazione di soluzioni/strategie utilizzate per agevolare lo smontaggio, il riuso o il riciclo dei componenti.		-	
SCALA DI PRESTAZIONE			PUNTI
NEGATIVO	-		-1
SUFFICIENTE	0		0
BUONO	30		3
OTTIMO	50		5

Metodo e strumenti di verifica

Prerequisito per edifici pubblici: almeno il 70% peso/peso dei componenti edilizi e degli elementi prefabbricati utilizzati nel progetto, esclusi gli impianti, sia sottoportabile, a fine vita, a disassemblaggio o demolizione selettiva (decostruzione). Deve essere redatto un piano per il disassemblaggio e la demolizione selettiva. Il mancato soddisfacimento del prerequisito comporta l'assegnazione del punteggio di -1. Per il calcolo del peso si usa la metodologia di scomposizione dell'edificio prevista nella UNI 8290.

1. Dall'analisi della documentazione di progetto produrre l'inventario dei materiali utilizzati per l'edificio. Devono essere inclusi nell'inventario solo i materiali contenuti nelle seguenti unità tecnologiche (rif. UNI 8290):

- Struttura di fondazione
 - Strutture di fondazione dirette
 - Strutture di fondazione indirette
- Struttura di elevazione
 - Strutture di elevazione verticali
 - Strutture di elevazione orizzontali e inclinate
 - Strutture di elevazione spaziali
- Struttura di contenimento
 - Strutture di contenimento verticali
 - Strutture di contenimento orizzontali
- Chiusura verticale
 - Pareti perimetrali verticali
 - Infissi esterni verticali
- Chiusura orizzontale inferiore
 - Solai a terra
 - Infissi orizzontali
- Chiusura orizzontale su spazi esterni
 - Solai su spazi esterni
- Chiusura superiore
 - Coperture
 - Infissi esterni orizzontali
- Partizione interna verticale
 - Pareti interne verticali
 - Infissi interni verticali
 - Elementi di protezione
- Partizione interna orizzontale
 - Solai
 - Soppalchi
 - Infissi interni orizzontali
- Partizione interna inclinata



**REGIONE
PUGLIA**

ALLEGATO A
Protocollo ITACA Puglia 2023 - Edifici Residenziali

- Scale interne
- Rampe interne
- Partizione esterna verticale
 - Elementi di protezione
 - Elementi di separazione
- Partizione esterna orizzontale
 - Balconi e logge
 - Passerelle
- Partizione esterna inclinata
 - Scale esterne
 - Rampe esterne
- Partizioni interrata

Nota 1 il metodo di verifica descritto deve essere applicato all'intero edificio in caso di progetto di nuova costruzione e unicamente agli elementi/materiali apportati dall'intervento in caso di progetto di ristrutturazione.

In caso di ristrutturazione i materiali che rientrano nel calcolo dell'indicatore di prestazione sono quelli espressamente previsti in progetto (ad esempio se l'intervento su un edificio esistente prevede il posizionamento di pannelli isolanti sul lato esterno delle murature perimetrali, nel calcolo dell'indicatore di prestazione sono da considerare unicamente tali pannelli e non la muratura esistente).

2. Descrivere le soluzioni e le strategie adottate al fine di facilitare lo smontaggio, il riuso o il riciclo dei componenti costituenti l'edificio.

Elencare tutte le soluzioni e strategie progettuali previste per facilitare le operazioni di smontaggio degli elementi costitutivi l'edificio (ovvero dei sistemi costruttivi a secco che ne consentano la demolizione selettiva) e che ne permettano l'eventuale riuso e/o riciclo.

Attribuire ogni soluzione individuata a una delle seguenti aree di applicazione:

- Pareti perimetrali verticali;
- Pareti interne verticali;
- Pavimenti e soffitti;
- Tetti
- Strutture portanti

Nota 2 Non vanno considerati come elementi facilmente smontabili né i serramenti né i componenti degli impianti tecnologici.

3. Calcolare il punteggio complessivo per ogni area di applicazione realizzata mediante strategie che facilitano lo smontaggio, il riuso o il riciclo dei componenti.

In riferimento ad ogni area di applicazione calcolare il punteggio rappresentativo per l'adozione di soluzioni/strategie che facilitano lo smontaggio e il riuso o riciclo dei componenti basato sulla seguente tabella:

Pareti perimetrali verticali	Pareti non portanti o prefabbricate (Pareti esterne, parapetti, tamponamenti; unità di facciata prefabbricate, costituite da pareti esterne, finestre, porte, rivestimenti)	3,0
	Rivestimenti di pareti esterne (Rivestimenti esterni di pareti esterne e colonne, compresi i rivestimenti in gesso, gli strati di impermeabilizzazione, isolanti e protettivi);	2,0
	Rivestimenti interni di pareti esterne e colonne, compresi i rivestimenti in intonaco, gli strati di protezione e di isolamento dall'umidità	2,0
	Porte e finestre esterne (Finestre e vetrine, porte e portoni, compresi davanzali, telai, ferramenta, sistemi di azionamento, componenti di ventilazione e altri elementi incorporati)	2,0
Pareti interne	Non portanti o prefabbricate (Pareti interne, tamponamenti; pareti sezionali, costituite da pareti interne, porte, finestre, rivestimenti, ad esempio pareti pieghevoli e scorrevoli, divisori sanitari, casse)	6,0



**REGIONE
PUGLIA**

ALLEGATO A
Protocollo ITACA Puglia 2023 - Edifici Residenziali

	<i>Rivestimenti interni (Rivestimenti che comprendono intonaci, strati di tenuta, isolanti e protettivi su pareti interne e colonne)</i>	6,0
	<i>Porte e finestre interne (Porte e portoni, finestre e vetrine, compresi i telai, gli accessori, i motori e altri elementi incorporati)</i>	4,5
<i>Pavimenti e soffitti</i>	<i>Pavimenti (Rivestimenti di pavimenti, compresi massetti, strati di protezione dall'umidità, strati isolanti e protettivi, superfici d'usura; controsoffitti per servizi e pavimenti galleggianti)</i>	9,0
	<i>Rivestimenti di soffitti (Rivestimenti di soffitti, compresi intonaci, corsi di umidità, strati isolanti e protettivi; controsoffitti per l'illuminazione e altri servizi)</i>	7,0
<i>Tetti</i>	<i>Coperture del tetto (Copertura delle strutture del tetto, compresi casseri, sigillatura, isolamento, protezione e strati di usura; drenaggio della superficie del tetto fino al collegamento ai sistemi di drenaggio);</i>	2,0
	<i>Rivestimenti per tetti (Coperture sotto le strutture del tetto, compresi intonaci, rivestimenti sigillanti, isolanti e protettivi; soffitti leggeri e combinati sotto i tetti)</i>	2,0
<i>Strutture portanti</i>	<i>Pareti esterne portanti (Pareti esterne portanti, compresa l'impermeabilizzazione orizzontale)</i>	6,0
	<i>Colonne esterne (Colonne e pilastri)</i>	2,0
	<i>Pareti interne portanti (Pareti interne portanti, comprese le guarnizioni orizzontali)</i>	4,5
	<i>Colonne interne (Colonne e pilastri)</i>	2,0
	<i>Parti portanti dei solai (Pavimenti, scale, rampe, balconi, logge, esclusi i rivestimenti e le coperture)</i>	6,0
	<i>Strutture di copertura (Senza coperture e rivestimenti)</i>	4,0

4. Calcolare il punteggio complessivo relativo alle aree di applicazione realizzate con l'adozione di soluzioni/strategie che facilitano lo smontaggio e il riuso o riciclo dei componenti come indicato nella precedente tabella

Determinare il valore dell'indicatore di prestazione sommando il punteggio ottenuto.

5. Confrontare il valore calcolato con i benchmark della scala di prestazione e attribuire il punteggio.

Il punteggio da attribuire al criterio si ricava per interpolazione lineare rispetto ai valori della scala di prestazione.



**REGIONE
PUGLIA**

ALLEGATO A
Protocollo ITACA Puglia 2023 - Edifici Residenziali

ENERGIA E CONSUMO DI RISORSE		NUOVA COSTRUZIONE RISTRUTTURAZIONE	B.3.8
B.3 Materiali			
Materiali certificati			
AREA DI VALUTAZIONE		CATEGORIA	
B. Energia e consumo di risorse		B.3 Materiali	
ESIGENZA		PESO DEL CRITERIO	
Favorire l'impiego di prodotti da costruzione dotati di marchi/dichiarazioni o certificazioni.		nella categoria	nel sistema completo
INDICATORE DI PRESTAZIONE		UNITÀ DI MISURA	
Numero di prodotti dotati di marchi/dichiarazioni o certificazioni.		-	
SCALA DI PRESTAZIONE			
			PUNTI
NEGATIVO	-		-1
SUFFICIENTE	0		0
BUONO	15		3
OTTIMO	25		5

Metodo e strumenti di verifica

1. Verificare il numero (A) complessivo di prodotti dotati di marchio/dichiarazione di Tipo I, conforme alla norma UNI EN ISO 14024.

Consultare la documentazione di progetto e verificare quanti prodotti sono dotati di marchio/dichiarazione di Tipo I, conforme alla UNI EN ISO 14024 Etichette e dichiarazioni ambientali – Etichettatura ambientale di Tipo I – Principi e procedure.

2. Verificare il numero (B) complessivo di prodotti dotati di EPD di categoria, conforme alla norma UNI EN 15804.

Consultare la documentazione di progetto e verificare quanti prodotti sono dotati di EPD (Dichiarazione Ambientale di Prodotto) di categoria conforme alla UNI EN 15804 "Sostenibilità delle costruzioni – Dichiarazioni ambientali di prodotto – Regole chiave di sviluppo per categoria di prodotto".

3. Verificare il numero (C) complessivo di prodotti dotati di EPD specifica di prodotto, conforme alla UNI EN 15804.

Consultare la documentazione di progetto e verificare quanti prodotti sono dotati di EPD (Dichiarazione Ambientale di Prodotto) conforme alla UNI EN 15804 "Sostenibilità delle costruzioni – Dichiarazioni ambientali di prodotto – Regole chiave di sviluppo per categoria di prodotto".

4. Verificare il numero (D) complessivo di prodotti dotati di marchio/dichiarazione di Tipo III conforme alla UNI EN ISO 14025.

Consultare la documentazione di progetto e verificare quanti prodotti sono dotati di marchio/dichiarazione di Tipo III, conforme alla UNI EN ISO 14025 "Etichette e dichiarazioni ambientali – Dichiarazioni ambientali di Tipo III – Principi e procedure".

5. Verificare il numero (E) complessivo di prodotti dotati di una autodichiarazione ambientale di Tipo II conforme alla norma UNI EN ISO 14021, verificata da un organismo di valutazione della conformità.

Consultare la documentazione di progetto e verificare quanti prodotti sono dotati di marchio/dichiarazione di Tipo II, conforme alla UNI EN ISO 14021 "Etichette e dichiarazioni ambientali – Asserzioni ambientali auto-dichiarate Dichiarazioni ambientali di Tipo II".

6. Calcolare il numero di prodotti dotati di marchi/dichiarazioni ambientali di Tipo I e III.

Calcolare il numero di prodotti dotati di marchi/dichiarazioni ambientali di Tipi I e III attraverso la formula seguente:

$$A * 1,5 + B * 0,5 + C * 1,25 + D * 1 + E * 0,5 \quad (1)$$

dove:

- A = numero complessivo di prodotti dotati di marchio/dichiarazione di Tipo I, conforme alla UNI EN ISO 14024;
- B = numero complessivo di prodotti dotati di EPD di categoria, conforme alla norma UNI EN 15804;
- C = numero complessivo di prodotti dotati di EPD specifica di prodotto, conforme alla norma UNI EN 15804;



**REGIONE
PUGLIA**

ALLEGATO A
Protocollo ITACA Puglia 2023 - Edifici Residenziali

- D = numero complessivo di prodotti dotati di marchio/dichiarazione di Tipo III conforme alla norma UNI EN ISO 14025;
- E = numero complessivo di prodotti dotati di una autodichiarazione ambientale di Tipo II conforme alla norma UNI EN ISO 14021, verificata da un organismo di valutazione della conformità, in corso di validità alla data di entrata in vigore del DM 23/06/2022 e fino alla scadenza della convalida stessa.

7. Confrontare il valore calcolato con i benchmark della scala di prestazione e attribuire il punteggio.

Il punteggio da attribuire al criterio si ricava per interpolazione lineare rispetto ai valori della scala di prestazione.

Nota 1 I prodotti considerati nel calcolo devono appartenere a categorie diverse, secondo la seguente proporzione:

- fino a 5 prodotti: 2 categorie;
- fino a 10 prodotti: 3 categorie;
- fino a 15 prodotti: 4 categorie;
- fino a 20 prodotti: 5 categorie;
- oltre i 20 prodotti: 6 categorie.

Le categorie di riferimento sono le seguenti: Drenaggi-vespai, Murature, Cementi-malte-sottofondi, Solai, Manti copertura, Intonaci, Rivestimenti, Pavimenti, Impermeabilizzazioni, Barriere al Vapore, Isolanti, Controsoffitti, Infissi, Carpenteria metallica per opere edili, Carpenteria lignea.



**REGIONE
PUGLIA**

ALLEGATO A
Protocollo ITACA Puglia 2023 - Edifici Residenziali

ENERGIA E CONSUMO DI RISORSE		NUOVA COSTRUZIONE RISTRUTTURAZIONE	B.4.3
B.4 Acqua			
Consumo d'acqua per usi indoor			
AREA DI VALUTAZIONE		CATEGORIA	
B. Energia e consumo di risorse		B.4 Acqua	
ESIGENZA		PESO DEL CRITERIO	
Ridurre i consumi di acqua potabile per usi indoor attraverso l'impiego di strategie di recupero o di ottimizzazione d'uso dell'acqua.		nella categoria	nel sistema completo
INDICATORE DI PRESTAZIONE		UNITÀ DI MISURA	
Volume di acqua potabile risparmiata per usi indoor rispetto al fabbisogno base calcolato.		%	
SCALA DI PRESTAZIONE			
		%	PUNTI
NEGATIVO	Prerequisito 1 o 2 non verificato		-1
SUFFICIENTE	0		0
BUONO	30		3
OTTIMO	50		5

Prerequisito 1: si deve prevedere in progetto l'impiego di sistemi di riduzione di flusso e controllo di portata e della temperatura dell'acqua. In particolare, tramite l'utilizzo di rubinetteria per lavandini, lavabi e bidet dei bagni e delle docce a basso consumo d'acqua (6 l/min per lavandini, lavabi, bidet, 8 l/min per docce, misurati secondo le norme UNI EN 816, UNI EN 15091) e l'impiego di apparecchi sanitari con cassette a doppio scarico aventi scarico completo di massimo 6 litri e scarico ridotto di massimo 3 litri. La condizione deve essere soddisfatta, se non è soddisfatta, assegnare il punteggio di -1.

Prerequisito 2: deve essere prevista la realizzazione di una rete separata per la raccolta delle acque meteoriche. Le acque provenienti da superfici scolanti non soggette a inquinamento (marciapiedi, aree e strade pedonali o ciclabili, giardini, ecc.) devono essere convogliate direttamente nella rete delle acque meteoriche e poi in vasche di raccolta per essere riutilizzate a scopo irriguo e/o per alimentare le cassette di accumulo dei servizi igienici. Le acque provenienti da superfici scolanti soggette a inquinamento (strade carrabili, parcheggi) devono essere preventivamente convogliate in sistemi di depurazione e disoleazione, anche di tipo naturale, prima di essere immesse nella rete delle acque meteoriche. Il progetto è redatto sulla base della norma UNI/TS 11445 "Impianti per la raccolta e utilizzo dell'acqua piovana per usi diversi dal consumo umano - Progettazione, installazione e manutenzione" e della norma UNI EN 805 "Approvvigionamento di acqua - Requisiti per sistemi e componenti all'esterno di edifici" o norme equivalenti. La condizione deve essere soddisfatta, se non è soddisfatta, assegnare il punteggio di -1.

Metodo e strumenti di verifica

1. Calcolare il volume di acqua potabile (A) necessario per soddisfare il fabbisogno idrico annuo per usi indoor, pari a 130 litri per occupante al giorno.

Ai fini del calcolo dell'indicatore di prestazione effettuare una stima del numero previsto di occupanti dell'edificio in esame con la seguente formula:

$$occ = S_u / 25 \quad (1)$$

dove:

- occ = numero stimato di occupanti dell'edificio in progetto;
- S_u = superficie utile dell'edificio, [m²].

Nota 1 Per superficie utile si intende la superficie di pavimento delle unità immobiliari misurate al netto di murature, pilastri, tramezzi, sguinci, vani di porte e finestre, di eventuali scale interne, di logge di balconi. (Art. 3 DMLPP n. 801/1977).

Calcolare il volume di acqua potabile di riferimento (A) necessario per soddisfare annualmente il fabbisogno idrico per usi indoor degli occupanti dell'edificio, tramite la seguente formula:

$$F_{ind,std} = occ * F_{pc,std} * n_{gg} / 1000 \quad (2)$$



**REGIONE
PUGLIA**

ALLEGATO A
Protocollo ITACA Puglia 2023 - Edifici Residenziali

dove:

- $F_{ind, std}$ = fabbisogno idrico annuale standard per gli usi indoor, [$m^3/anno$];
- occ = numero di occupanti previsti per l'edificio in progetto, [-];
- $F_{pc, std}$ = fabbisogno idrico pro capite standard per usi indoor, [litri/gg ab];
- n_{gg} = numero di giorni del periodo di calcolo, pari a **335** [-].

2. Calcolare la quantità effettiva di acqua potabile annua risparmiata (B).

Qualora il progetto preveda l'adozione di tecnologie atte a diminuire il fabbisogno idrico rispetto a quello di riferimento diverse da quelle indicate nel prerequisito 1, procedere al calcolo del volume annuale di acqua potabile risparmiata come segue ed allegare la relativa documentazione tecnica a supporto dei valori impiegati nei calcoli:

- consultare le specifiche di progetto relative agli impianti e, ai sistemi di erogazione dell'acqua ed individuare le eventuali tecnologie/apparecchiature previste e lo specifico tasso di consumo C [l];
- nella *tabella B.4.3.a* sono riportati i tassi di consumo di riferimento (modificabili) dei principali apparecchi sanitari ed elettrodomestici da prendere come riferimento e i relativi fattori di utilizzo F_u (non modificabili).

Fattore di utilizzo dell'edificio $n_{gg} = 335$ giorni/anno

Apparecchi sanitari	Tassi di consumo C_{std}		Fattore di utilizzo F_u		Consumo giornaliero per occupante	
Cassetta wc (scarico completo)	6	L/scarico completo	1	flussi/occ/giorno	6	L/occ/g
Cassetta wc (scarico ridotto)	3	L/scarico ridotto	4	flussi/occ/giorno	12	L/occ/g
Rubinetto del bagno	6	L/minuto	75	secondi/occ/giorni	7,5	L/occ/g
Doccia	8	L/minuto	360	secondi/occ/giorno	48	L/occ/g
Altri consumi	-	-	-	-	14,85	L/occ/g
Rubinetto della cucina	6	L/minuto	240	secondi/occ/giorno	24	L/occ/g
Apparecchi sanitari sub-totale					112,35	L/occ/g
Elettrodomestici che usano acqua	Tassi di consumo		Fattore di utilizzo		Consumo giornaliero per occupante	
Lavastoviglie	11,5	L/ciclo	0,4	cicli/occ/giorno	4,6	L/occ/g
Lavatrice	43,5	L/ciclo	0,3	cicli/occ/giorno	13,05	L/occ/g
Elettrodomestici sub-totale					17,65	L/occ/g
Totale					130,00	L/occ/g

Tabella B.4.3.a - Fabbisogno idrico pro capite per le principali attività domestiche (tratta da Level(s) - L2 estimate "UM3_indicator_3.1")

3. Calcolare il volume annuale di acqua potabile risparmiata moltiplicando il tasso di consumo di ciascun apparecchio/elettrodomestico per il rispettivo fattore di utilizzo:

$$V_{ris,i} = \sum ((C_{std,i} - C_i) * F_{u,i}) * occ * n_{gg} / 1000 \quad (3)$$

dove:

- $C_{std,i}$ = tasso di consumo standard dell'attività i-esima, [l];
- C_i = tasso di consumo dell'attività i-esima, [l];
- $F_{u,i}$ = fattore di utilizzo dell'attività i-esima, [%];
- occ = numero di occupanti previsti per l'edificio in progetto, [-];
- n_{gg} = numero di giorni del periodo di calcolo, pari a **335**, [-].

Nota 2 Qualora sia previsto in progetto l'impiego di sistemi per la raccolta e il riutilizzo di acqua non potabile per usi indoor (risciacquo dei WC e alimentazione delle lavatrici), calcolarne il contributo ovvero consultare la relativa documentazione



**REGIONE
PUGLIA**

ALLEGATO A
Protocollo ITACA Puglia 2023 - Edifici Residenziali

tecnica di progetto e ricavare il volume di acqua potabile $V_{ris,ii}$ [m³/anno] che verrà risparmiato grazie all'uso di tale strategia.

Nota 3 In caso di impianto di raccolta e riutilizzo delle acque non potabili (grigie, meteoriche, da impianti, etc.) per usi indoor, se la cisterna di raccolta è destinata ad alimentare anche la rete di irrigazione delle aree verdi esterne, il calcolo del volume di acqua destinata ad usi indoor deve tenere conto della proporzione tra i due fabbisogni e/o di eventuali priorità assegnate alla gestione dell'acqua raccolta.

Nota 4 È accettabile l'utilizzo del metodo semplificato della UNI/TS 11445.

Nota 5 Dal momento che le acque meteoriche possono essere recuperate e riutilizzate sia per irrigazione che per usi indoor, qualora $V_{ris,ii}$ per usi indoor risulti pari a 0 ma le acque meteoriche vengono impiegate per irrigazione e quantificate nel criterio B.4.4, il prerequisito 2 può ritenersi verificato.

4. Calcolare la quantità effettiva di acqua potabile risparmiata V_{ris} per usi domestici (B) sommando i contributi calcolati nei passaggi precedenti:

$$V_{ris} = V_{ris,i} + V_{ris,ii} \quad (4)$$

dove:

- $V_{ris,i}$ = volume di acqua potabile risparmiato grazie all'utilizzo di tecnologie per la riduzione dei consumi, [m³/anno];
- $V_{ris,ii}$ = volume di acqua potabile risparmiato derivante dall'impiego di acqua non potabile, [m³/anno].

5. Calcolare il rapporto tra il volume di acqua potabile risparmiato e quello necessario per soddisfare il fabbisogno idrico per usi indoor: $B/A \times 100$.

Calcolare il valore dell'indicatore di prestazione come rapporto percentuale tra il volume V_{ris} [m³/anno] di acqua potabile risparmiato (B) e quello di riferimento (A) necessario per soddisfare il fabbisogno di acqua per usi indoor $F_{ind,std}$ [m³/anno]:

$$\text{Indicatore} = B / A * 100 = V_{ris} / F_{ind,std} * 100 \quad (5)$$

6. Confrontare il valore calcolato con i benchmark della scala di prestazione e attribuire il punteggio.

Il punteggio da attribuire al criterio si ricava per interpolazione lineare rispetto ai valori della scala di prestazione.



**REGIONE
PUGLIA**

ALLEGATO A
Protocollo ITACA Puglia 2023 - Edifici Residenziali

ENERGIA E CONSUMO DI RISORSE		NUOVA COSTRUZIONE RISTRUTTURAZIONE	B.4.4
B.4 Acqua			
Consumo d'acqua per irrigazione			
Il criterio è applicabile ad interventi con aree verdi. In assenza di aree verdi il criterio è da disattivare dalla valutazione complessiva. In caso di disattivazione produrre la documentazione necessaria ad attestare la non applicabilità del criterio.			
AREA DI VALUTAZIONE		CATEGORIA	
B. Energia e consumo di risorse		B.4 Acqua	
ESIGENZA		PESO DEL CRITERIO	
Ridurre i consumi di acqua potabile per irrigazione attraverso l'impiego di strategie di recupero o di ottimizzazione d'uso dell'acqua.		nella categoria	nel sistema completo
INDICATORE DI PRESTAZIONE		UNITÀ DI MISURA	
Riduzione del fabbisogno di acqua potabile per irrigazione rispetto al fabbisogno base calcolato.		%	
SCALA DI PRESTAZIONE			
	NUOVA COSTRUZIONE	RISTRUTTURAZIONE	PUNTI
	%	%	
NEGATIVO	- Prerequisito non verificato	-	-1
SUFFICIENTE	0	0	0
BUONO	48	48	3
OTTIMO	80	80	5

Metodo e strumenti di verifica

Prerequisito: relativamente al recupero delle acque meteoriche, deve essere prevista la realizzazione di una rete separata per la raccolta delle stesse. Le acque provenienti da superfici scolanti non soggette a inquinamento (marciapiedi, aree e strade pedonali o ciclabili, giardini, ecc.) devono essere convogliate direttamente nella rete delle acque meteoriche e poi in vasche di raccolta per essere riutilizzate a scopo irriguo e/o per alimentare le cassette di accumulo dei servizi igienici. Le acque provenienti da superfici scolanti soggette a inquinamento (strade carrabili, parcheggi) devono essere preventivamente convogliate in sistemi di depurazione e disoleazione, anche di tipo naturale, prima di essere immesse nella rete delle acque meteoriche. Il progetto è redatto sulla base della norma UNI/TS 11445 "Impianti per la raccolta e utilizzo dell'acqua piovana per usi diversi dal consumo umano - Progettazione, installazione e manutenzione" e della norma UNI EN 805 "Approvvigionamento di acqua - Requisiti per sistemi e componenti all'esterno di edifici" o norme equivalenti. La condizione deve essere soddisfatta per gli interventi di nuova costruzione, se non è soddisfatta, assegnare il punteggio di -1.

1. Calcolare il fabbisogno di riferimento (A) per irrigazione considerando un volume d'acqua a metro quadro di area a verde pari a 0,3 m³/m² annui.

Individuare le aree verdi appartenenti al lotto di intervento e misurarne l'estensione superficiale complessiva, S_v [m²].

Calcolare il fabbisogno idrico di riferimento (A) per l'irrigazione di tali aree verdi tramite la seguente formula:

$$F_{irr,std} = S_v * F_{sp,std}$$

dove

- $F_{irr,std}$ = fabbisogno idrico annuale standard per irrigazione, [m³/anno];
- S_v = estensione superficiale complessiva delle aree verdi di pertinenza, [m²];
- $F_{sp,std}$ = fabbisogno idrico standard per l'irrigazione di un metro quadro di area verde, pari a 0,3 m³/m² anno.

2. Calcolare il bilancio annuale tra il quantitativo di acqua dovuta alle precipitazioni e quella evapotraspirata

Individuare i dati annuali della località oggetto di intervento relativi alla quantità di acqua per precipitazioni (P) e per evapotraspirazione (Et), ovvero la quantità d'acqua che dal terreno passa nell'aria allo stato di vapore per effetto congiunto della traspirazione, attraverso le piante, e dell'evaporazione, direttamente dal terreno.

Nota 1. I dati meteo-climatici relativi alle precipitazioni e all'evapotraspirazione possono essere reperiti dal seguente sito: https://www.politicheagricole.it/flex/FixedPages/Common/miepfy700_riferimentiAgro.php/L/IT?name=P#



**REGIONE
PUGLIA**

ALLEGATO A
Protocollo ITACA Puglia 2023 - Edifici Residenziali

Calcolare il bilancio annuale C (mm/anno) tra il quantitativo di acqua dovuta alle precipitazioni (mm/anno) e quella evapotraspirata (mm/anno) come segue:

$$C = P - Et$$

Dove:

- C è il bilancio annuale (mm/anno) tra il quantitativo di acqua dovuta alle precipitazioni (mm/anno) e quella evapotraspirata (mm/anno);
- P è la quantità di acqua per precipitazioni (mm/anno);
- E_t è la quantità di acqua evapotraspirata (mm/anno).

3. Calcolare il fabbisogno idrico netto per irrigazione dovuto all'utilizzo di piantumazioni a basso fabbisogno idrico e a sistemi di irrigazione efficienti

Definire le tipologie di vegetazione adoperate e per ogni tipologia di vegetazione (i) calcolare il coefficiente della tipologia di vegetazione (Kv) calcolata come segue:

$$Kv_i = Kf_i * Km_i * Kd_i$$

Dove:

- Kf_i è il coefficiente che tiene conto del fabbisogno idrico della tipologia di vegetazione scelta (i) e si desume dalla tabella B.4.4.a;
- Km_i è il coefficiente che tiene conto del microclima/effetto isola di calore causato dalla tipologia di vegetazione scelta (i) e si desume dalla tabella B.4.4.a;
- Kd_i è il coefficiente che tiene conto della densità della vegetazione della tipologia di vegetazione scelta (i) e si desume dalla tabella B.4.4.a.

Tipologia di vegetazione (i)	Kf			Km			Kd		
	alta	media	bassa	alta	media	bassa	alta	media	bassa
cespuglio	0,7	0,5	0,2	1,3	1	0,5	0,5	1	1,1
piante rampicanti	0,7	0,5	0,2	1,2	1	0,5	0,5	1	1,1
prato	0,8	0,7	0,6	1,2	1	0,8	0,6	1	1
piantagione mista	0,9	0,5	0,2	1,4	1	0,5	0,6	1,1	1,3
alberi	0,9	0,5	0,2	1,4	1	0,5	0,5	1	1,3

Tabella B.4.4.a - Coefficienti in funzione della tipologia vegetazione

Calcolare il fabbisogno idrico annuale netto per irrigazione (m^3 /anno) F_{ir} come segue:

$$F_{ir} = \sum_{i=1}^n \frac{-C * Kv_i * S_i}{1000 * I_{ef}}$$

Dove:

- C è il bilancio annuale (mm/anno) tra il quantitativo di acqua dovuta alle precipitazioni (mm/anno) e quella evapotraspirata (mm/anno);
- Kv_i è il coefficiente della tipologia di vegetazione i -esima;
- S_i è l'estensione superficiale della tipologia di vegetazione i -esima;
- I_{ef} è il coefficiente che tiene conto dell'efficienza del sistema di irrigazione e si desume dalla tabella B.4.4.b.

Nota 2. Come riferimento per il calcolo delle superfici di vegetazione si consideri la specie arborea o arbustiva allo stato adulto.

Sistema di irrigazione	I_{ef}
Tubi perforati installati nel sottosuolo	0,95
Tubi perforati installati sul suolo	0,9



**REGIONE
PUGLIA**

ALLEGATO A
Protocollo ITACA Puglia 2023 - Edifici Residenziali

Diffusori e microirrigatori	0,8
Irrigatori	0,7
Manuale o altro	0,6

Tabella B.4.4.b - Coefficienti di efficienza del sistema di irrigazione

Nota 3. Si noti che il calcolo per l'acqua di irrigazione rappresenta la quantità minima di acqua necessaria per compensare l'evapotraspirazione. L'irrigazione è ritenuta necessaria soltanto quando i valori di C sono negativi.

4. Calcolare il volume di acque meteoriche raccolte e riutilizzate

In presenza di impianto di raccolta e riutilizzo di acque meteoriche per irrigazione, individuare il volume di acqua non potabile riutilizzato per irrigazione.

In assenza di dati relativi al dimensionamento del volume di acqua non potabile riutilizzabile per irrigazione si può procedere come segue:

- Individuare i dati annuali del comune oggetto di intervento relativi alla quantità di acqua per precipitazioni (P) (m³/anno).
- Calcolare l'estensione superficiale complessiva delle superfici scolanti (Se).
- Calcolare il volume totale di acque meteoriche raccolte e recuperate come segue Vr (m³/anno):

$$V_r = P * Se * 0,70$$

Nota 4. Nel caso in cui la cisterna di raccolta delle acque meteoriche è destinata ad alimentare anche la rete per usi indoor, il calcolo del volume di acqua destinata all'irrigazione deve tenere conto della proporzione tra i due fabbisogni e/o di eventuali priorità assegnate alla gestione dell'acqua raccolta. Pertanto, il volume su calcolato andrà moltiplicato per un coefficiente riduttivo (<1) in funzione dell'effettivo quantitativo di acqua non potabile riutilizzato per irrigazione.

5. Calcolare la riduzione del fabbisogno di acqua per irrigazione

Calcolare la riduzione del fabbisogno di acqua per irrigazione a seguito dell'utilizzo di piantumazioni a basso fabbisogno idrico, di sistemi di irrigazione efficienti e di recupero acque meteoriche rispetto al fabbisogno di riferimento (A) necessario per soddisfare il fabbisogno di acqua per irrigazione $F_{irr, std}$ [m³/anno] come segue:

$$indicatore = \left(1 - \frac{F_{ir} - V_r}{F_{irr, std}}\right) * 100$$

6. Confrontare il valore calcolato con i benchmark della scala di prestazione e attribuire il punteggio.

Il punteggio da attribuire al criterio si ricava per interpolazione lineare rispetto ai valori della scala di prestazione.



**REGIONE
PUGLIA**

ALLEGATO A
Protocollo ITACA Puglia 2023 - Edifici Residenziali

ENERGIA E CONSUMO DI RISORSE	NUOVA COSTRUZIONE RISTRUTTURAZIONE	B.6.1
B.6 Prestazioni dell'involucro		
Energia termica utile per il riscaldamento		

AREA DI VALUTAZIONE	CATEGORIA	
B. Energia e consumo di risorse	B.6 Prestazioni dell'involucro	
ESIGENZA	PESO DEL CRITERIO	
Ridurre il fabbisogno di energia utile per il riscaldamento ($EP_{H,nd}$) durante la fase operativa dell'edificio	nella categoria nel sistema completo	
INDICATORE DI PRESTAZIONE	UNITÀ DI MISURA	
Rapporto percentuale tra il fabbisogno di energia utile per il riscaldamento dell'edificio in esame e quello dell'edificio di riferimento (requisiti minimi stabiliti dal DM 26 giugno 2015 e ss.mm.ii.)	%	
SCALA DI PRESTAZIONE		
	%	PUNTI
NEGATIVO	> 100,0	-1
SUFFICIENTE	100,0	0
BUONO	80,0	3
OTTIMO	66,7	5

Metodo e strumenti di verifica

1. Calcolare il valore dell'indice di prestazione energetica utile per il riscaldamento invernale dell'involucro edilizio dell'edificio da valutare $EP_{H,nd}$ (B).
2. Calcolare il valore dell'indice di prestazione energetica utile per il riscaldamento invernale dell'involucro edilizio dell'edificio di riferimento $EP_{H,nd,lim}$ (A) (requisiti minimi stabiliti dal DM 26 giugno 2015 e ss.mm.ii.).
3. Calcolare il rapporto percentuale tra l'indice di prestazione energetica utile per il riscaldamento invernale dell'involucro edilizio dell'edificio da valutare $EP_{H,nd}$ (B) e l'indice di prestazione energetica utile per il riscaldamento invernale dell'involucro edilizio dell'edificio di riferimento $EP_{H,nd,lim}$ (A) secondo la seguente formula:

$$\text{Indicatore} = B/A * 100 = EP_{H,nd} / EP_{H,nd,limite} * 100 \quad (1)$$

dove:

- $EP_{H,nd}$ = indice di prestazione termica utile per il riscaldamento invernale dell'edificio da valutare, [kWh/m²], da calcolare secondo le indicazioni specifiche della UNI TS 11300-1;
- $EP_{H,nd,limite}$ = indice di prestazione termica utile per il riscaldamento invernale dell'edificio di riferimento secondo i requisiti minimi stabiliti dal DM 26 giugno 2015 e ss.mm.ii., [kWh/m²].

4. Confrontare il valore calcolato con i benchmark della scala di prestazione e attribuire il punteggio.

Il punteggio da attribuire al criterio si ricava per interpolazione lineare rispetto ai valori della scala di prestazione.

N.B. Qualora siano presenti più unità immobiliari effettuare il calcolo per singole unità immobiliari: calcolare le prestazioni medie di $EP_{H,nd}$ e di $EP_{H,nd,limite}$ parametrizzate rispetto alla superficie utile climatizzata (media ponderata) con la seguente equazione:

$$EP_{H,nd,media} = \sum_j (EP_{H,nd,j} * S_j) / \sum_j S_j \quad (2)$$

$$EP_{H,nd,limite,media} = \sum_j (EP_{H,nd,limite,j} * S_j) / \sum_j S_j \quad (3)$$

Calcolare l' $EP_{H,nd}$ per ciascuna unità immobiliare (indice j) e poi calcolare l' $EP_{H,nd}$ media dell'edificio facendo una media ponderata rispetto alle superfici utili climatizzate.

Svolgere il medesimo procedimento per calcolare l' $EP_{H,nd,limite,media}$ e poi calcolare l'indicatore.



**REGIONE
PUGLIA**

ALLEGATO A
Protocollo ITACA Puglia 2023 - Edifici Residenziali

ENERGIA E CONSUMO DI RISORSE	NUOVA COSTRUZIONE RISTRUTTURAZIONE	B.6.2
B.6 Prestazioni dell'involucro		
Energia termica utile per il raffrescamento		

AREA DI VALUTAZIONE	CATEGORIA	
B. Energia e consumo di risorse	B.6 Prestazioni dell'involucro	
ESIGENZA	PESO DEL CRITERIO	
Ridurre il fabbisogno di energia utile per il raffrescamento ($EP_{C,nd}$) durante la fase operativa dell'edificio	nella categoria nel sistema completo	
INDICATORE DI PRESTAZIONE	UNITÀ DI MISURA	
Rapporto percentuale tra il fabbisogno di energia utile per il raffrescamento dell'edificio in esame e quello dell'edificio di riferimento (requisiti minimi stabiliti dal DM 26 giugno 2015 e ss.mm.ii.)	%	
SCALA DI PRESTAZIONE		
	%	PUNTI
NEGATIVO	> 100,0	-1
SUFFICIENTE	100,0	0
BUONO	80,0	3
OTTIMO	66,7	5

Metodo e strumenti di verifica

1. Calcolare il valore dell'indice di prestazione energetica utile per il raffrescamento estivo dell'involucro edilizio dell'edificio da valutare $EP_{C,nd}(B)$.
2. Calcolare il valore dell'indice di prestazione energetica utile per il raffrescamento estivo dell'involucro edilizio dell'edificio di riferimento $EP_{C,nd,lim}(A)$ (requisiti minimi stabiliti dal DM 26 giugno 2015 e ss.mm.ii.).
3. Calcolare il rapporto percentuale tra l'indice di prestazione energetica utile per il raffrescamento estivo dell'involucro edilizio dell'edificio da valutare $EP_{C,nd}(B)$ e l'indice di prestazione energetica utile per il raffrescamento estivo dell'involucro edilizio dell'edificio di riferimento $EP_{C,nd,lim}(A)$ secondo la seguente formula:

$$\text{Indicatore} = B/A * 100 = EP_{C,nd} / EP_{C,nd,limite} * 100 \quad (1)$$

dove:

- $EP_{C,nd}$ = indice di prestazione termica utile per il raffrescamento estivo dell'edificio da valutare, [kWh/m²], da calcolare secondo le indicazioni specifiche della UNI TS 11300-1;
- $EP_{C,nd,limite}$ = indice di prestazione termica utile per il raffrescamento estivo dell'edificio di riferimento secondo i requisiti minimi stabiliti dal DM 26 giugno 2015 e ss.mm.ii. [kWh/m²].

4. Confrontare il valore calcolato con i benchmark della scala di prestazione e attribuire il punteggio.

Il punteggio da attribuire al criterio si ricava per interpolazione lineare rispetto ai valori della scala di prestazione.

N.B. Qualora siano presenti più unità immobiliari effettuare il calcolo per singole unità immobiliari: calcolare le prestazioni medie di $EP_{C,nd}$ e di $EP_{C,nd,limite}$ paramtrate rispetto alla superficie utile climatizzata (media ponderata) con la seguente equazione:

$$EP_{C,nd,media} = \sum_j (EP_{C,nd,j} * S_j) / \sum_j S_j \quad (2)$$

$$EP_{C,nd,limite,media} = \sum_j (EP_{C,nd,limite,j} * S_j) / \sum_j S_j \quad (3)$$

Calcolare l' $EP_{C,nd}$ per ciascuna unità immobiliare (indice j) e poi calcolare l' $EP_{C,nd,media}$ dell'edificio facendo una media ponderata rispetto alle superfici utili climatizzate.

Svolgere il medesimo procedimento per calcolare l' $EP_{C,nd,limite,media}$ e poi calcolare l'indicatore.



**REGIONE
PUGLIA**

ALLEGATO A
Protocollo ITACA Puglia 2023 - Edifici Residenziali

ENERGIA E CONSUMO DI RISORSE	NUOVA COSTRUZIONE RISTRUTTURAZIONE	B.6.3
B.6 Prestazioni dell'involucro		
Coefficiente medio globale di scambio termico		

AREA DI VALUTAZIONE	CATEGORIA	
B. Energia e consumo di risorse	B.6 Prestazioni dell'involucro	
ESIGENZA	PESO DEL CRITERIO	
Ridurre lo scambio termico per trasmissione durante il periodo invernale	nella categoria	nel sistema completo
INDICATORE DI PRESTAZIONE	UNITÀ DI MISURA	
Rapporto percentuale tra il coefficiente medio globale di scambio termico H'_T dell'edificio in esame e quello corrispondente ai limiti di legge	%	
SCALA DI PRESTAZIONE		
	%	PUNTI
NEGATIVO	> 100,0	-1
SUFFICIENTE	100,0	0
BUONO	64,0	3
OTTIMO	40,0	5

Metodo e strumenti di verifica

1. Calcolare il rapporto fra il valore del coefficiente medio globale di scambio termico dell'edificio da valutare H'_T (B) e il valore limite di legge $H'_{T,limite}$ (A) ed esprimerlo in percentuale:

$$\text{Indicatore} = B/A * 100 = H'_T / H'_{T,limite} * 100 \quad (1)$$

dove H'_T è il coefficiente medio globale di scambio termico dell'edificio reale [W/m²K];

$$H'_T = H_{tr,adj} / \sum_k A_k \quad (2)$$

dove:

- $H_{tr,adj}$ è il coefficiente globale di scambio termico per trasmissione dell'involucro calcolato con la UNI TS 11300-1 (W/K) comprensivo di tutti i ponti termici;
- A_k è la superficie del K-esimo componente (opaco o trasparente) costituente l'involucro.

Il coefficiente globale di scambio termico per trasmissione per unità di superficie disperdente H'_T , è determinato per l'intero involucro, in caso di edificio di nuova costruzione, mentre, in caso di ristrutturazione, per l'intera porzione di involucro oggetto dell'intervento (parete verticale, copertura, solaio, serramenti, ecc.), comprensiva di tutti i componenti della porzione considerata.

$H'_{T,limite}$ è il limite di legge del coefficiente medio globale di scambio termico limite così come riportato alla Tabella 10, dell'Appendice A, del Decreto Ministeriale 26 giugno 2015 e ss.mm.ii., in funzione del rapporto di forma S/V dell'edificio [W/m²K] come di seguito rappresentato:

Numero Riga	RAPPORTO DI FORMA (S/V)	Zona climatica				
		A e B	C	D	E	F
1	$S/V \geq 0,7$	0,58	0,55	0,53	0,50	0,48
2	$0,7 > S/V \geq 0,4$	0,63	0,60	0,58	0,55	0,53
3	$0,4 > S/V$	0,80	0,80	0,80	0,75	0,70
Numero Riga	Tipologia di intervento	Zona climatica				
		A e B	C	D	E	F
4	Ampliamenti e Ristrutturazioni importanti di secondo livello per tutte le tipologie edilizie	0,73	0,70	0,68	0,65	0,62



**REGIONE
PUGLIA**

ALLEGATO A
Protocollo ITACA Puglia 2023 - Edifici Residenziali

Tabella B.6.3.a - Valore massimo ammissibile del coefficiente globale di scambio termico $H'T$ (W/m^2K).

2. Confrontare il valore calcolato con i benchmark della scala di prestazione e attribuire il punteggio.

Il punteggio da attribuire al criterio si ricava per interpolazione lineare rispetto ai valori della scala di prestazione.

Nota 1 Le aree e le trasmittanze termiche lineari devono essere valutate come descritto dalla UNI EN ISO 13789 - Appendice B.



**REGIONE
PUGLIA**

ALLEGATO A
Protocollo ITACA Puglia 2023 - Edifici Residenziali

ENERGIA E CONSUMO DI RISORSE	NUOVA COSTRUZIONE RISTRUTTURAZIONE	B.6.4
B.6 Prestazioni dell'involucro		
Controllo della radiazione solare		

AREA DI VALUTAZIONE	CATEGORIA		
B. Energia e consumo di risorse	B.6 Prestazioni dell'involucro		
ESIGENZA	PESO DEL CRITERIO		
Ridurre gli apporti solari nel periodo estivo	nella categoria	nel sistema completo	
INDICATORE DI PRESTAZIONE	UNITÀ DI MISURA		
Area solare equivalente estiva per unità di superficie utile $A_{sol,est}/A_{utile}$ Fattore solare vetro + schermo g_{gl+sh} o g_{tot}	-		
SCALA DI PRESTAZIONE			
	EDIFICI PRIVATI	EDIFICI PUBBLICI	PUNTI
	$A_{sol,est}/A_{utile}$	g_{tot}	
NEGATIVO	> 0,030	> 0,35 e/o assenza prerequisito	-1
SUFFICIENTE	0,030	0,35	0
BUONO	0,024	0,23	3
OTTIMO	0,020	0,15	5

Metodo e strumenti di verifica

EDIFICI PRIVATI

1. Si calcola l'area equivalente estiva $A_{sol,est}$ dell'edificio come sommatoria delle aree equivalenti estive di ogni componente vetrato k:

$$A_{sol,est} = \sum_k F_{sh,ob} * g_{gl+sh} * (1 - F_F) * A_{w,p} * F_{sol,est} [m^2] \quad (1)$$

dove:

- $F_{sh,ob}$ = è il fattore di riduzione per ombreggiatura relativo ad elementi esterni per l'area di captazione solare effettiva della superficie vetrata k-esima, riferito al mese di luglio;
- g_{gl+sh} = è la trasmittanza di energia solare totale della finestra calcolata nel mese di luglio, quando la schermatura solare è in uso;
- F_F = è la frazione di area relativa al telaio, rapporto tra l'area proiettata del telaio e l'area proiettata totale del componente finestrato;
- $A_{w,p}$ = è l'area proiettata totale del componente vetrato (area del vano finestra);
- $F_{sol,est}$ = è il fattore di correzione per l'irraggiamento incidente, ricavato come rapporto tra l'irradianza media nel mese di luglio, nella località e sull'esposizione considerata, e l'irradianza media annuale di Roma, sul piano orizzontale.

2. Calcolare l'Area area solare equivalente estiva per unità di superficie utile

Calcolare il rapporto tra l'Area solare equivalente e la superficie utile.

3. Confrontare il valore calcolato con i benchmark della scala di prestazione e attribuire il punteggio.

Il punteggio da attribuire al criterio si ricava per interpolazione lineare rispetto ai valori della scala di prestazione.

EDIFICI PUBBLICI

Prerequisito: per gli edifici pubblici, è necessario verificare il rispetto del valore minimo di legge dell'area solare equivalente estiva per unità di superficie utile. Per il calcolo del requisito fare riferimento alle modalità descritte per gli edifici privati.

1. Calcolare il valore di g_{tot} per ogni finestra oggetto di intervento con orientamento da EST a OVEST passando per SUD. Il valore di g_{tot} di ogni finestra deve poi essere rapportato ai valori della scala di prestazione.

Il calcolo deve essere effettuato secondo quanto indicato nella norma UNI TS 11300:2014.



**REGIONE
PUGLIA**

ALLEGATO A
Protocollo ITACA Puglia 2023 - Edifici Residenziali

2. Confrontare il valore più alto di g_{tot} (tra quelli relativi alle finestre oggetto di intervento) con i benchmark della scala di prestazione e attribuire il punteggio.

Il punteggio da attribuire al criterio si ricava per interpolazione lineare rispetto ai valori della scala di prestazione.

Nota 1. I valori limite di cui alla scala di prestazione sono stati definiti secondo la classificazione proposta dalla norma UNI EN ISO 52022-1:2018.



**REGIONE
PUGLIA**

ALLEGATO A
Protocollo ITACA Puglia 2023 - Edifici Residenziali

CARICHI AMBIENTALI	NUOVA COSTRUZIONE RISTRUTTURAZIONE	C.1.2
C.1 Emissioni di gas a effetto serra		
Emissioni di gas a effetto serra in fase operativa		

AREA DI VALUTAZIONE	CATEGORIA	
C. Carichi ambientali	C.1. Emissioni di gas a effetto serra	
ESIGENZA	PESO DEL CRITERIO	
Ridurre la quantità di emissioni di CO ₂ equivalente da energia primaria non rinnovabile impiegata per l'esercizio annuale dell'edificio	nella categoria	nel sistema completo
INDICATORE DI PRESTAZIONE	UNITÀ DI MISURA	
Rapporto percentuale tra la quantità di emissioni di CO ₂ equivalente annua prodotta per l'esercizio dell'edificio in esame e la quantità di emissioni di CO ₂ equivalente corrispondente all'edificio di riferimento (requisiti minimi di cui al DM 26 giugno 2015 e ss.mm.ii.)	%	
SCALA DI PRESTAZIONE		
	%	PUNTI
NEGATIVO	> 100	-1
SUFFICIENTE	100	0
BUONO	85	3
OTTIMO	75	5

Metodo e strumenti di verifica

1. Calcolare la quantità di emissioni di CO₂ equivalente annua prodotta per l'esercizio dell'edificio da valutare (B).

Riportare il valore della CO₂ equivalente annua prodotta per l'esercizio dell'edificio da valutare calcolata da un software certificato.

Il dato può essere individuato nell'xml esteso prodotto dai software certificati. Essendo un file di testo è possibile individuare i valori dell'edificio reale ("edificioReale") cercando "emissioniCO2".

Verificare se il dato inserito nell'xml sia complessivo o al mq, nel caso dividere il dato per la superficie utile.

2. Calcolare la quantità di emissioni di CO₂ equivalente annua prodotta per l'esercizio dell'edificio di riferimento (A).

L'edificio di riferimento è definito alla lettera l-novies), del comma 1, dell'articolo 2, del decreto legislativo n. 192/2005 e per il quale i parametri energetici, le caratteristiche termiche e di generazione sono dati nelle pertinenti tabelle del Capitolo 1, dell'Appendice A del Decreto 26 giugno 2015 e ss.mm.ii. (DM requisiti minimi).

Riportare il valore della CO₂ equivalente annua prodotta per l'esercizio dell'edificio di riferimento (DM requisiti minimi) calcolata da un software certificato.

Il dato può essere individuato nell'xml esteso prodotto dai software certificati. Essendo un file di testo è possibile individuare i valori dell'edificio di riferimento dei requisiti minimi ("edificioRiferimentoRM") cercando "emissioniCO2".

Verificare se il dato inserito nell'xml sia complessivo o al mq, nel caso dividere il dato per la superficie utile.

3. Calcolare l'indicatore secondo la seguente formula:

$$\text{Indicatore} = B/A * 100 \quad (3)$$

dove:

- B è la quantità di emissioni di CO₂ equivalente annua prodotta per l'esercizio dell'edificio da valutare [kg CO₂/m²];
- A è la quantità di emissioni di CO₂ equivalente annua prodotta per l'esercizio dell'edificio di riferimento (DM requisiti minimi), [kg CO₂/m²].

4. Confrontare il valore calcolato con i benchmark della scala di prestazione e attribuire il punteggio.

**REGIONE
PUGLIA**ALLEGATO A
Protocollo ITACA Puglia 2023 - Edifici Residenziali

Il punteggio da attribuire al criterio si ricava per interpolazione lineare rispetto ai valori della scala di prestazione.

N.B. Qualora siano presenti più unità immobiliari effettuare il calcolo per singole unità immobiliari: calcolare le prestazioni medie parametrate rispetto alla superficie utile climatizzata (media ponderata) mediante le seguenti formule:

$$CO_{2\text{ reale,media}} = \sum_j (CO_{2\text{ reale,j}} * S_j) / \sum_j S_j \quad (4)$$

$$CO_{2\text{ rif,media}} = \sum_j (CO_{2\text{ rif,j}} * S_j) / \sum_j S_j \quad (5)$$

Calcolare l'indice di CO₂ per ciascuna unità immobiliare (CO_{2 reale,j}) e poi calcolare la CO_{2 reale,media} dell'edificio facendo una media ponderata rispetto alle superfici utili climatizzate utilizzando la formula (4).

Effettuare il medesimo procedimento per calcolare la CO_{2 rif,media} utilizzando la formula (5) e poi calcolare l'indicatore.

Il punteggio da attribuire al criterio si ricava per interpolazione lineare rispetto ai valori della scala di prestazione.



**REGIONE
PUGLIA**

ALLEGATO A
Protocollo ITACA Puglia 2023 - Edifici Residenziali

CARICHI AMBIENTALI	NUOVA COSTRUZIONE RISTRUTTURAZIONE	C.3.3
C.3 Rifiuti solidi		
Riuso delle terre		

Il criterio è applicabile unicamente ad interventi di edilizia pubblica, qualora siano previsti scavi per la sistemazione dell'area e la relativa realizzazione dell'edificio. In assenza di scavi il criterio è da disattivare ovvero da escludere dalla valutazione complessiva.

AREA DI VALUTAZIONE	CATEGORIA	
C. Carichi ambientali	C.3. Rifiuti solidi	
ESIGENZA	PESO DEL CRITERIO	
Favorire il riutilizzo delle terre di scavo in situ	nella categoria nel sistema completo	
INDICATORE DI PRESTAZIONE	UNITÀ DI MISURA	
Percentuale in volume di terre di scavo riutilizzate in situ.	%	
SCALA DI PRESTAZIONE		
	%	PUNTI
NEGATIVO	-	-1
SUFFICIENTE	0	0
BUONO	60	3
OTTIMO	100	5

Metodo e strumenti di verifica

Prerequisito: devono essere rispettate le condizioni seguenti:

- il primo strato superficiale di terreno naturale prelevato dalle aree soggette a scavi e rinterri deve essere accantonato in cantiere per essere riutilizzato nelle opere a verde. Non può essere reinterrato ma utilizzato solo superficialmente (**per primo strato del terreno si intende sia l'orizzonte "O (organico) del profilo pedologico sia l'orizzonte "A" (attivo). Qualora non sia effettuata l'analisi pedologica del terreno considerare una profondità di 60 cm.**);
- per i rinterri, deve essere riutilizzato materiale di scavo (escluso il terreno naturale di cui alla precedente nota) proveniente dal cantiere stesso.

Entrambe le condizioni devono essere soddisfatte; se una delle due non è soddisfatta, seppur applicabile, assegnare il punteggio di -1.

BILANCIO DELLE TERRE

1. Calcolare:

- il volume totale $V_{s_{tot}}$ [m³] degli scavi in progetto o effettuati (A);
- il volume totale $V_{tr_{tot}}$ [m³] delle terre di risulta riutilizzate in sito (B);
- il valore dell'indicatore di prestazione relativo alle terre come rapporto percentuale tra il volume totale $V_{tr_{tot}}$ [m³] delle terre di risulta riutilizzate in sito (B), e il volume totale $V_{s_{tot}}$ [m³] degli scavi (A):

$$\text{Indicatore} = B/A * 100 = V_{tr_{tot}} / V_{s_{tot}} * 100 \quad (1)$$

Nota 1 Per terre di scavo si intendono materiali naturali, privi di sostanze che possano essere classificate come rifiuti.

2. Confrontare il valore calcolato con i benchmark della scala di prestazione e ricavare il punteggio relativo alle terre di risulta riutilizzate in sito. Il punteggio si ricava per interpolazione lineare rispetto ai valori della scala di prestazione.



**REGIONE
PUGLIA**

ALLEGATO A
Protocollo ITACA Puglia 2023 - Edifici Residenziali

QUALITÀ AMBIENTALE INDOOR	NUOVA COSTRUZIONE RISTRUTTURAZIONE	D.1.8
D.1 Qualità dell'aria e della ventilazione		
Ventilazione		

AREA DI VALUTAZIONE		CATEGORIA	
D. Qualità ambientale indoor		D.1 Qualità dell'aria e della ventilazione	
ESIGENZA		PESO DEL CRITERIO	
Garantire una ventilazione che consenta di mantenere un elevato grado di salubrità nell'aria		nella categoria	nel sistema completo
INDICATORE DI PRESTAZIONE		UNITÀ DI MISURA	
Strategie progettuali per garantire i ricambi d'aria necessari nei locali		-	
SCALA DI PRESTAZIONE			
	EDIFICI PRIVATI		PUNTI
	VENTILAZIONE NATURALE	VENTILAZIONE MECCANICA	
NEGATIVO			-1
SUFFICIENTE	I ricambi sono garantiti nella maggior parte degli ambienti principali dall'apertura di due o più serramenti che garantisca il minimo di legge stabilito dai regolamenti edilizi locali		0
	I ricambi sono garantiti nella maggior parte degli ambienti principali dall'apertura di due o più serramenti su pareti con diverse esposizioni		1
	I ricambi sono garantiti nella maggior parte degli ambienti principali dall'apertura di due o più serramenti su pareti con diverse esposizioni e con una delle seguenti tecnologie: - utilizzo di serramenti con VMC integrata(o presente nel cassonetto o in prossimità del serramento); - apertura dei serramenti in modo automatico tramite attuatori motorizzati applicati ai serramenti apribili, connessi a sensori di CO2 e della velocità e temperatura dell'aria esterna; - ventilazione meccanica puntuale (o decentralizzata) a singolo flusso alternato o doppio flusso continuo - senza filtrazione; - presenza di impianto di ventilazione meccanica controllata che non riesca a garantire almeno una portata di categoria III della UNI EN 16798-1, very low polluting building.		2
BUONO		Presenza di impianto di ventilazione meccanica controllata che garantisca almeno una portata di categoria III della UNI EN 16798-1, very low polluting building	3
		Presenza di impianto di ventilazione meccanica controllata che garantisca almeno una portata di categoria II della UNI EN 16798-1, very low polluting building	4
OTTIMO		Presenza di impianto di ventilazione meccanica controllata che garantisca almeno una portata di categoria I della UNI EN 16798-1, very low polluting building	5



**REGIONE
PUGLIA**

ALLEGATO A
Protocollo ITACA Puglia 2023 - Edifici Residenziali

	EDIFICI PUBBLICI		PUNTI
	VENTILAZIONE NATURALE	VENTILAZIONE MECCANICA	
NEGATIVO	Rispetto dei requisiti di aerazione diretta in tutti i locali in cui sia prevista una possibile occupazione da parte di persone anche per intervalli temporali ridotti. <u>Oppure</u> Portata d'aria di progetto inferiore a quella minima consentita per la categoria II della UNI EN 16798-1, very low polluting building.		-1
SUFFICIENTE		Presenza di impianto di VMC che garantisca, in tutte le unità immobiliari, una portata di categoria II della UNI EN 16798-1, very low polluting building. Nel caso venga introdotto dalla normativa tecnica un valore di q_B diverso da zero: presenza di impianto di VMC che garantisca, in tutte le unità immobiliari: - per gli edifici di nuova costruzione, demolizione e ricostruzione, ampliamento e sopra elevazione la categoria II della UNI EN 16798-1, very low polluting building; - per le ristrutturazioni importanti di primo livello, la categoria II della UNI EN 16798-1 low polluting building.	0
BUONO		Presenza di impianto di ventilazione VMC che garantisca, nel 60% delle unità immobiliari, una portata di categoria I della UNI EN 16798-1, very low polluting building. Nel caso venga introdotto dalla normativa tecnica un valore di q_B diverso da zero: Presenza di impianto di VMC che garantisca, nel 60% delle unità immobiliari, - per gli edifici di nuova costruzione, demolizione e ricostruzione, ampliamento e sopra elevazione la categoria I della UNI EN 16798-1, very low polluting building. - per le ristrutturazioni importanti di primo livello, la categoria I della UNI EN 16798-1 low polluting building.	3
OTTIMO		Presenza di impianto di VMC che garantisca, nel 100% delle unità immobiliari, una portata di categoria I della UNI EN 16798-1, very low polluting building. Nel caso venga introdotto dalla normativa tecnica un valore di q_B diverso da zero: Presenza di impianto di VMC che garantisca, nel 100% delle unità immobiliari - per gli edifici di nuova costruzione, demolizione e ricostruzione, ampliamento e sopra elevazione la categoria I della UNI EN 16798-1, very low polluting building - per le ristrutturazioni importanti di primo livello, la categoria I della UNI EN 16798-1 low polluting building.	5

Metodo e strumenti di verifica

Le strategie utilizzate per garantire i ricambi d'aria nei locali vengono individuate sulla base della tipologia di ventilazione presente: ventilazione naturale o ventilazione meccanica.

Nota 1: Per gli edifici pubblici i Criteri Ambientali Minimi prevedono l'installazione obbligatoria della ventilazione meccanica. Nel caso di ventilazione meccanica è necessario rispettare le prescrizioni della UNI 10339.



**REGIONE
PUGLIA**

ALLEGATO A
Protocollo ITACA Puglia 2023 - Edifici Residenziali

Strategie utilizzate: PRESENZA DI VENTILAZIONE NATURALE - soltanto per gli edifici privati

1.a Verificare, per tutti gli ambienti principali delle unità immobiliari dell'edificio (vedi Nota 2) dotati di ventilazione naturale, le seguenti caratteristiche:

- presenza e numero di aperture per ventilazione naturale discontinua (finestre, porte-finestra);
- presenza di eventuali sistemi di ventilazione meccanica integrati nei serramenti o nei cassonetti o in prossimità dei serramenti;
- presenza di eventuali sistemi di apertura automatica dei serramenti, tramite attuatori motorizzati applicati ai serramenti apribili, connessi a sensori di CO₂ e della velocità e temperatura dell'aria esterna, in modo da innescare il flusso quando le condizioni di qualità dell'aria interna lo rendono necessario (oltre una soglia massima predefinita di concentrazione di CO₂) e quelle dell'aria esterna lo rendono possibile (al di sotto di valori prestabiliti di velocità dell'aria e al di sopra di valori prefissati di temperatura dell'aria);
- presenza di ventilazione meccanica puntuale (o decentralizzata) a singolo flusso alternato o doppio flusso continuo - senza filtrazione;
- presenza di impianto di ventilazione meccanica controllata che non riesca a garantire almeno una portata di categoria III.

Descrivere in modo qualitativo le caratteristiche di ventilazione di ciascun ambiente considerato.

2.a Assegnare a ciascun ambiente principale il punteggio relativo allo scenario che ne rappresenta meglio il sistema di ventilazione.

3.a Individuare lo scenario che meglio descrive le caratteristiche dell'edificio e attribuire il punteggio.

Calcolare la moda dei punteggi ottenuti dagli ambienti principali dell'edificio.

Qualora non sia possibile individuare un unico valore di moda, scegliere il valore inferiore tra quelli individuati.

Nota 2 Si considerano ambienti principali tutti i locali ad esclusione di servizi igienici, sgabuzzini e disimpegni.

Strategie utilizzate: PRESENZA DI VENTILAZIONE MECCANICA che garantisca almeno una portata di categoria III per gli edifici privati e di categoria II per gli edifici pubblici

N.B. Nel caso di ventilazione meccanica è necessario rispettare le prescrizioni della UNI 10339.

1.b Calcolare la portata di aria di rinnovo minima dell'unità immobiliare per definire la categoria della UNI EN 16798-1 secondo la seguente formula:

$$q_{tot} = n * q_p + A_R * q_B$$

dove:

- n è il numero degli occupanti calcolato secondo la UNI 10339 (fatto salvo ulteriori obblighi). L'indice di affollamento previsto dalla UNI 10339 per la residenza è di 0.04 ab/mq;
- q_p è la portata d'aria richiesta per diluire l'inquinamento dagli occupanti (l/s*persona);
- A_R è la superficie utile (m²);
- q_B è la portata d'aria richiesta per diluire le emissioni da elementi edilizi e impiantistici (l/s* m²).

I valori di q_p devono essere ricavati dalla tabella D.1.8.a e i valori di q_B dalla tabella D.1.8.b di cui, rispettivamente, alle tabelle A.11 e A.12 dell'Annex A della UNI EN 16798-1.

La portata calcolata è quella minima per l'attribuzione della categoria.

Nelle more della pubblicazione dell'Annex A, è necessario utilizzare questi valori:



**REGIONE
PUGLIA**

ALLEGATO A
Protocollo ITACA Puglia 2023 - Edifici Residenziali

Tipologia Costruttiva	Tipologia di spazio	q _p [l/s*pers.]		
		I	II	III
Soluzioni uni/bi familiari, appartamenti	Intera unità residenziale	10,0	7,0	4,0

Tabella D.1.8.a – Portata d'aria per diluire le emissioni per gli occupanti.

Tipologia Costruttiva	Tipologia di spazio	Very Low Polluting B q _B [l/s*m ²]			Low Polluting B q _B [l/s*m ²]			No Low Polluting B q _B [l/s*m ²]		
		I	I	III	II	III	II	III	II	III
Soluzioni uni/bi familiari, appartamenti	Intera unità residenziale e (tranne cucina e bagni)	0,0	0,0	0,0	0,0	0,0	0,0	0,0	0,0	0,0

Tabella D.1.8.b – portata d'aria richiesta per diluire le emissioni da elementi edilizi e impiantistici.

Nel caso venga introdotto dalla normativa tecnica un valore di q_B diverso da zero, sarà necessario verificare i valori di portata per gli edifici "very low polluting building".

Esempio

abitazione di 100 mq - ristrutturazione importante di primo livello – very low polluting building

n.abitanti = 0.04 * 100 = 4 abitanti

Dati da tabella:

Categoria	Very low polluting building l/(s*mq)	Airflow per non-adapted person l/(s*person)
I	0	10.0
II	0	7.0
III	0	4.0

Portata minima per Categoria I- Very low polluting building $q_{tot} = n * q_p + A_R * q_B = 4 * 10.0 + 100 * 0 = 40.0 + 0 = 40$ l/s

Portata minima per Categoria II- Very low polluting building $q_{tot} = n * q_p + A_R * q_B = 4 * 7.0 + 100 * 0 = 28.0 + 0 = 28$ l/s

Portata minima per Categoria III- Very low polluting building $q_{tot} = n * q_p + A_R * q_B = 4 * 4.0 + 100 * 0 = 16.0 + 0 = 16$ l/s

2.b Confrontare la portata d'aria di rinnovo di progetto (per unità immobiliare dell'edificio) con quella calcolata al punto precedente

Per assegnare una determinata categoria alla portata dell'aria dell'edificio, la portata dell'aria di progetto dovrà essere superiore a quella minima calcolata per ciascuna categoria al punto precedente.



**REGIONE
PUGLIA**

ALLEGATO A
Protocollo ITACA Puglia 2023 - Edifici Residenziali

portata minima per categoria II > portata dell'aria di progetto \geq portata minima per categoria III	categoria III
portata minima per categoria I > portata dell'aria di progetto \geq portata minima per categoria II	categoria II
portata dell'aria di progetto \geq portata minima per categoria I	categoria I

3.b Assegnare il punteggio relativo allo scenario che rappresenta meglio il sistema di ventilazione dell'edificio.

NOTA EDIFICI PRIVATI

Nel caso di più unità immobiliari dovrà essere calcolato il punteggio di ciascuna unità immobiliare e il punteggio dell'edificio corrisponderà al punteggio medio parametrato rispetto alla superficie climatizzata di ciascuna unità (media ponderata) con la seguente equazione

$$P_{medio} = \frac{\sum_j (P_j * S_j)}{\sum_j S_j}$$

Il punteggio medio dovrà essere approssimato al numero intero più vicino (se la prima cifra decimale è minore di 5 allora si approssima per difetto; se invece è uguale o maggiore di 5 si approssima per eccesso).

NOTA EDIFICI PUBBLICI

Per l'assegnazione del punteggio è necessario verificare le portate nelle varie unità immobiliari, calcolare la percentuale di unità immobiliari corrispondenti alla categoria I e alla categoria II e calcolare il punteggio a scenario

- Strategie utilizzate: PRESENZA DI VENTILAZIONE NATURALE E MECCANICA - soltanto per gli edifici privati

Nel caso in cui nell'edificio siano presenti sia unità immobiliari con ventilazione meccanica che unità con ventilazione naturale, è necessario calcolare il punteggio per ciascuna unità immobiliare secondo il metodo indicato nei paragrafi precedenti.

Il punteggio dell'edificio corrisponderà al punteggio medio parametrato rispetto alla superficie climatizzata di ciascuna unità (media ponderata) con la seguente equazione:

$$P_{medio} = \frac{\sum_j (P_j * S_j)}{\sum_j S_j}$$

Il punteggio medio dovrà essere approssimato al numero intero più vicino (se la prima cifra decimale è minore di 5 allora si approssima per difetto; se invece è uguale o maggiore di 5 si approssima per eccesso).



**REGIONE
PUGLIA**

ALLEGATO A

Protocollo ITACA Puglia 2023 - Edifici Residenziali

QUALITÀ AMBIENTALE INDOOR		NUOVA COSTRUZIONE RISTRUTTURAZIONE	D.2.5
D.2 Comfort Termico			
Temperatura operativa nel periodo estivo			
<p>Il criterio si applica in tutte le zone climatiche ad esclusione per gli edifici in zona climatica F, per le località nelle quali il valore medio mensile dell'irradianza sul piano orizzontale, nel mese di massima insolazione estiva, sia maggiore o uguale a 290 W/m²</p>			
AREA DI VALUTAZIONE	CATEGORIA		
D. Qualità ambientale indoor	D.2 Comfort termico		
ESIGENZA	PESO DEL CRITERIO		
Mantenere un livello soddisfacente di comfort termico durante il periodo estivo	nel sistema completo		nella categoria
INDICATORE DI PRESTAZIONE	UNITÀ DI MISURA		
Valore di trasmittanza termica periodica delle pareti dell'edificio da valutare rispetto al corrispondente limite di legge e numero di ore di occupazione del locale, in cui la differenza in valore assoluto tra la temperatura operante e la temperatura di riferimento è inferiore a 4°C, è superiore all'85% delle ore di occupazione del locale stesso	W/m ² K - numero ore		
SCALA DI PRESTAZIONE			
	EDIFICI PRIVATI	EDIFICI PUBBLICI	PUNTI
NEGATIVO	Mancato rispetto di quanto indicato come "sufficiente"	Mancato rispetto di quanto indicato come "sufficiente"	-1
SUFFICIENTE	<p>Per le pareti opache verticali (ad eccezione di quelle nel quadrante Nord-Ovest/ Nord/ Nord-Est) la trasmittanza termica periodica Yie riferita ad ogni singola struttura opaca dell'involucro esterno, calcolata secondo la UNI EN ISO 13786, è inferiore al valore di Yie,lim, oppure per ogni singola struttura la massa superficiale di cui al comma 29 dell'Allegato A del D.Lgs. n. 192/2005, è di almeno 230 kg/m²</p> <p>e</p> <p>per tutte le pareti opache orizzontali e inclinate la trasmittanza termica periodica Yie riferita ad ogni singola struttura opaca dell'involucro esterno, calcolata secondo la UNI EN ISO 13786, è inferiore al valore di Yie,lim</p>	<p>Per le pareti opache verticali (ad eccezione di quelle nel quadrante Nord-Ovest/ Nord/ Nord-Est) la trasmittanza termica periodica Yie riferita ad ogni singola struttura opaca dell'involucro esterno, calcolata secondo la UNI EN ISO 13786, è inferiore al valore di Yie,lim relativo al DM 23/06/2022 e ss.mm.ii., oppure la massa superficiale di cui al comma 29 dell'Allegato A del D.Lgs. n. 192/2005, è di almeno 250 kg/m²</p> <p>e</p> <p>per tutte le pareti opache orizzontali e inclinate la trasmittanza termica periodica Yie riferita ad ogni singola struttura opaca dell'involucro esterno, calcolata secondo la UNI EN ISO 13786, è inferiore al valore di Yie,lim relativo al DM 23/06/2022 e ss.mm.ii.</p>	0
BUONO	<p>Per le pareti opache verticali (ad eccezione di quelle nel quadrante Nord-Ovest/ Nord/ Nord-Est) la trasmittanza termica periodica Yie riferita ad ogni singola struttura opaca dell'involucro esterno, calcolata secondo la UNI EN ISO 13786, è inferiore al valore di Yie,lim relativo al DM 23/06/2022 e ss.mm.ii., oppure la massa superficiale di cui al comma 29 dell'Allegato A del D.Lgs. n. 192/2005, è di almeno 250 kg/m²</p> <p>e</p> <p>per tutte le pareti opache orizzontali e inclinate la trasmittanza termica periodica Yie riferita ad ogni singola struttura opaca dell'involucro esterno, calcolata secondo la UNI EN ISO 13786, è inferiore al valore di Yie,lim relativo al DM 23/06/2022 e ss.mm.ii.</p>	-	3
OTTIMO	Il numero di ore di occupazione del locale, in cui la differenza in valore assoluto tra la temperatura operante (in assenza di impianto di raffrescamento) e la temperatura di riferimento è inferiore a 4°C, è superiore all'85% delle ore di occupazione del locale	Il numero di ore di occupazione del locale, in cui la differenza in valore assoluto tra la temperatura operante (in assenza di impianto di raffrescamento) e la temperatura di riferimento è inferiore a 4°C, è superiore all'85% delle ore di occupazione del locale	5



ALLEGATO A
Protocollo ITACA Puglia 2023 - Edifici Residenziali

Metodo e strumenti di verifica per EDIFICI PRIVATI

1. Determinare il valore della trasmittanza termica periodica di tutte le pareti dell'edificio Y_{IE} (B).

Determinare i valori della trasmittanza termica periodica Y_{IE}

- per le pareti verticali opache (con l'eccezione di quelle comprese nel quadrante nord-ovest / nord / nord-est);
- per le pareti opache orizzontali e inclinate.

2. Confrontare i valori di cui al punto 1 con il valore dell' $Y_{IE, lim}$ limite di legge secondo quanto previsto dal DM 26/06/2015 e ss.mm.ii. (A1).

Determinare quindi i valori della trasmittanza termica periodica limite $Y_{IE, lim}$

- per le pareti verticali opache (con l'eccezione di quelle comprese nel quadrante nord-ovest / nord / nord-est);
- per le pareti opache orizzontali e inclinate.

3. Confrontare i valori di cui al punto 1 con il valore dell' $Y_{IE, CAM}$ limite secondo quanto previsto dal DM 23/06/2022 e ss.mm.ii. (A2).

Determinare quindi i valori della trasmittanza termica periodica limite $Y_{IE, CAM}$

- per le pareti verticali opache (con l'eccezione di quelle comprese nel quadrante nord-ovest / nord / nord-est);
- per le pareti opache orizzontali e inclinate.

4. Confrontare il valore calcolato con i benchmark della scala di prestazione e attribuire il punteggio.

- Per il punteggio 0, i valori di trasmittanza termica periodica Y_{IE} di cui al punto 1 sono pari o inferiori alla trasmittanza termica periodica limite $Y_{IE, lim}$ riferita ad ogni singola struttura opaca dell'involucro esterno calcolato sia per le pareti verticali (ad eccezione di quelle nel quadrante Nord-Ovest/ Nord/ Nord-Est) che per le pareti orizzontali o inclinate. Per le pareti opache verticali (ad eccezione di quelle nel quadrante Nord-Ovest/ Nord/ Nord-Est) la verifica può essere effettuata in alternativa per ogni singola struttura con la massa superficiale di cui al comma 29 dell'Allegato A del D.Lgs. n. 192/2005, che deve essere pari ad almeno 230 kg/m².
- Per attribuire il punteggio 3 i valori della trasmittanza termica periodica Y_{IE} di cui al punto 1 sono pari o inferiori alla trasmittanza termica periodica limite Y_{IE} relativo al DM 23/06/2022 e ss.mm.ii. calcolato per ogni singola struttura sia per le pareti verticali (ad eccezione di quelle nel quadrante Nord-Ovest/ Nord/ Nord-Est) che per le pareti orizzontali o inclinate deve essere almeno pari a 100%. Per le pareti opache verticali (ad eccezione di quelle nel quadrante Nord-Ovest/ Nord/ Nord-Est) la verifica può essere effettuata in alternativa per ogni singola struttura con la massa superficiale di cui al comma 29 dell'Allegato A del D.Lgs. n. 192/2005, che deve essere pari ad almeno 250 kg/m².
- Per attribuire il punteggio pari a 5 è necessario verificare che il numero di ore di occupazione del locale, in cui la differenza in valore assoluto tra la temperatura operante (in assenza di impianto di raffrescamento) e la temperatura di riferimento è inferiore a 4°C, sia superiore all'85% delle ore di occupazione del locale, considerando che nella UNI EN 16798-1 gli edifici residenziali sono considerati occupati H24.

Il metodo di verifica è il seguente:

1. Calcolare, per ciascun ambiente dell'edificio destinato alla permanenza delle persone, la temperatura operante estiva ($\theta_{o,t}$) con la UNI EN ISO 52016-1 in assenza di impianto di raffrescamento, con riferimento alla stagione estiva (20 giugno-21 settembre).

La verifica del criterio deve essere effettuata per gli ambienti dell'edificio destinati alla permanenza delle persone, ovvero per tutti i locali esclusi quelli di servizio e i disimpegni.

2. Per la verifica dinamica oraria del comfort termico estivo, individuare il numero di ore di occupazione del locale tra il 20 giugno e il 21 settembre, in cui la differenza in valore assoluto tra la temperatura operante estiva ($\theta_{o,t}$) (in assenza di impianto di raffrescamento) e la temperatura di riferimento è inferiore a 4°C.

$$|\theta_{o,t} - \theta_{rif}| < 4^{\circ}\text{C}$$

dove:

- $\theta_{rif} = (0.33 \theta_{rm}) + 18.8$;
- θ_{rm} = temperatura esterna media mobile giornaliera secondo UNI EN 16798-1.



**REGIONE
PUGLIA**

ALLEGATO A
Protocollo ITACA Puglia 2023 - Edifici Residenziali

3. Verificare che il numero di ore di occupazione del locale, calcolate al punto precedente, sia superiore all'85% delle ore di occupazione del locale, considerando che nell'Allegato C della UNI EN 16798-1 gli edifici residenziali sono considerati occupati H24.

Metodo e strumenti di verifica per EDIFICI PUBBLICI

Il rispetto del valore limite di legge e quindi il punteggio corrispondente a 0, può essere verificato attraverso due differenti approcci:

- verifica che la trasmittanza termica periodica Y_{ie} riferita ad ogni singola struttura opaca dell'involucro esterno, calcolata secondo la UNI EN ISO 13786, per le pareti opache verticali (ad eccezione di quelle nel quadrante Nord-Ovest/ Nord/ Nord-Est) e per le pareti opache orizzontali e inclinate, sia inferiore al valore di $Y_{ie,lim}$ relativo al DM 23/06/2022 e ss.mm.ii.per le pareti opache verticali (ad eccezione di quelle nel quadrante Nord-Ovest/ Nord/ Nord-Est) e al valore di $Y_{ie,lim}$ relativo al DM 23/06/2022 e ss.mm.ii.per le pareti opache orizzontali e inclinate;
- in alternativa per le pareti opache verticali (ad eccezione di quelle nel quadrante Nord-Ovest/ Nord/ Nord-Est) la verifica può essere effettuata accertando che la massa superficiale di cui al comma 29 dell'Allegato A del D.Lgs. n. 192/2005, riferita ad ogni singola struttura opaca verticale dell'involucro esterno sia di almeno 250 kg/m^2 .

Per attribuire il punteggio pari a 5 è necessario verificare che il numero di ore di occupazione del locale, in cui la differenza in valore assoluto tra la temperatura operante (in assenza di impianto di raffrescamento) e la temperatura di riferimento è inferiore a 4°C, sia superiore all'85% delle ore di occupazione del locale, considerando che nella UNI EN 16798-1 gli edifici residenziali sono considerati occupati H24.

Il metodo di verifica è il seguente:

1. Calcolare, per ciascun ambiente dell'edificio destinato alla permanenza delle persone, la temperatura operante estiva ($\theta_{o,t}$) con la UNI EN ISO 52016-1 in assenza di impianto di raffrescamento, con riferimento alla stagione estiva (20 giugno-21 settembre). La verifica del criterio deve essere effettuata per gli ambienti dell'edificio destinati alla permanenza delle persone, ovvero per tutti i locali esclusi quelli di servizio e i disimpegni.
2. Per la verifica dinamica oraria del comfort termico estivo, individuare il numero di ore di occupazione del locale tra il 20 giugno e il 21 settembre, in cui la differenza in valore assoluto tra la temperatura operante estiva ($\theta_{o,t}$) (in assenza di impianto di raffrescamento) e la temperatura di riferimento è inferiore a 4°C.

$$|\theta_{o,t} - \theta_{rif}| < 4^{\circ}C$$

dove:

- $\theta_{rif} = (0.33 \theta_{rm}) + 18.8$;
- θ_{rm} = temperatura esterna media mobile giornaliera secondo UNI EN 16798-1.

3. Verificare che il numero di ore di occupazione del locale, calcolate al punto precedente, sia superiore all'85% delle ore di occupazione del locale, considerando che nell'Allegato C della UNI EN 16798-1 gli edifici residenziali sono considerati occupati H24.



**REGIONE
PUGLIA**

ALLEGATO A
Protocollo ITACA Puglia 2023 - Edifici Residenziali

QUALITÀ AMBIENTALE INDOOR	NUOVA COSTRUZIONE RISTRUTTURAZIONE	D.3.2
D.3 Comfort visivo		
Sufficienza della luce naturale		

AREA DI VALUTAZIONE	CATEGORIA	
D. Qualità ambientale indoor	D.3 Comfort visivo	
ESIGENZA	PESO DEL CRITERIO	
Ottimizzare la disponibilità di luce naturale nel corso dell'anno solare garantendo un adeguato livello di comfort visivo e riducendo l'impiego della luce artificiale.	nella categoria	nel sistema completo
INDICATORE DI PRESTAZIONE	UNITÀ DI MISURA	
Indice di categoria relativo al livello di sufficienza della luce naturale (Z_m).	-	
SCALA DI PRESTAZIONE		
	Valore indice	PUNTI
NEGATIVO	-1	-1
SUFFICIENTE	0	0
BUONO	3	3
OTTIMO	5	5

Metodo e strumenti di verifica

1. Calcolare, per ogni ambiente principale di ogni unità immobiliare, il fattore medio di luce diurna utilizzando la norma UNI 15193-1.

Il fattore di luce diurna va calcolato ad un'altezza di 85 cm dal pavimento e per una porzione della superficie di ogni locale pari al 50% e al 95%. Considerare le porzioni del locale più favorevoli, ovvero quelle adiacenti alle superfici trasparenti.

Nota 1: si intende come locale principale quello in cui si prevede che almeno un occupante svolga mediamente attività di tipo lavorativo ovvero residenziale per almeno un'ora al giorno.

2. In base ai valori del fattore medio di luce diurna calcolati al punto precedente, verificare per ogni locale il valore dell'indice di categoria Z relativo al livello di sufficienza della luce naturale utilizzando le tabelle che seguono (rif. norma UNI EN 17037:2022 – Luce diurna negli edifici). Nel caso in un locale sia presente sia una superficie vetrata verticale sia una orizzontale, assegnare al locale un solo indice di categoria Z considerando la superficie vetrata più favorevole tra le due.

Livello di sufficienza della luce naturale	Requisiti fattore medio luce diurna		Indice di categoria Z _i
	<1,6% in almeno nel 50% della superficie del locale	<0,5% in almeno il 95% della superficie del locale	
Insufficiente	<1,6% in almeno nel 50% della superficie del locale	<0,5% in almeno il 95% della superficie del locale	-1
Minimo	>=1,6% in almeno nel 50% della superficie del locale	>=0,5% in almeno il 95% della superficie del locale	0
Medio	>=2,6% in almeno nel 50% della superficie del locale	>=1,6% in almeno il 95% della superficie del locale	3
Elevato	>=3,9% in almeno nel 50% della superficie del locale	>=2,6% in almeno il 95% della superficie del locale	5

Tab. D.3.2.a - Superfici trasparenti verticali

Nota 2: per l'assegnazione di un determinato valore di indice di categoria Z, entrambi i requisiti relativi al fattore medio di luce diurna devono essere soddisfatti. Esempio: se un locale soddisfa il requisito ">=0,5% in almeno il 95% della superficie del locale" e non il requisito ">=1,6% in almeno nel 50% della superficie del locale", l'indice di categoria Z da assegnare è -1.



**REGIONE
PUGLIA**

ALLEGATO A
Protocollo ITACA Puglia 2023 - Edifici Residenziali

Livello di sufficienza della luce naturale	Requisiti fattore medio luce diurna		Indice di categoria Z_i
	<1,0% in almeno nel 50% della superficie del locale	<0,3% in almeno il 95% della superficie del locale	
Insufficiente	<1,0% in almeno nel 50% della superficie del locale	<0,3% in almeno il 95% della superficie del locale	-1
Minimo	>=1,0% in almeno nel 50% della superficie del locale	>=0,3% in almeno il 95% della superficie del locale	0
Medio	>=1,6% in almeno nel 50% della superficie del locale	>=1,0% in almeno il 95% della superficie del locale	3
Elevato	>=2,4% in almeno nel 50% della superficie del locale	>=1,6% in almeno il 95% della superficie del locale	5

Tab. D.3.2.b - Superfici trasparenti orizzontali (vetro diffondente)

Nota 3: per l'assegnazione di un determinato valore di indice di categoria Z, entrambi i requisiti relativi al fattore medio di luce diurna devono essere soddisfatti. Esempio: se un locale soddisfa il requisito ">=0,3% in almeno il 95% della superficie del locale" e non il requisito ">=1,0% in almeno nel 50% della superficie del locale", l'indice di categoria Z da assegnare è -1.

3. Calcolare il valore dell'indicatore Z_m riferito all'edificio come media pesata degli indici di categoria Z_i assegnati ai locali verificati sulle relative superfici utili:

$$Z_m = \frac{\sum_i^n Z_i * S_{u,i}}{\sum_i^n S_{u,i}} = [-]$$

dove:

Z_i = indice di categoria dell'ambiente i-esimo, [-];

$S_{u,i}$ = superficie utile dell'ambiente i-esimo, [m²].

4. Confrontare il valore dell'indicatore con i benchmark della scala di prestazione e attribuire il punteggio.

Il punteggio da attribuire al criterio si ricava per interpolazione lineare rispetto ai valori della scala di prestazione.



**REGIONE
PUGLIA**

ALLEGATO A
Protocollo ITACA Puglia 2023 - Edifici Residenziali

QUALITÀ AMBIENTALE INDOOR		NUOVA COSTRUZIONE	D.4.7
D.4 Comfort acustico			
Qualità acustica dell'edificio			
Il criterio è applicabile ad interventi di nuova costruzione. Per l'analisi di progetti senza tale requisito il criterio è da disattivare e da escludere dalla valutazione complessiva.			
AREA DI VALUTAZIONE		CATEGORIA	
D. Qualità ambientale indoor		D.4 Comfort acustico	
ESIGENZA		PESO DEL CRITERIO	
Protezione dai rumori esterni ed interni all'edificio.		nella categoria nel sistema completo	
INDICATORE DI PRESTAZIONE		UNITÀ DI MISURA	
Classe acustica globale dell'edificio.		-	
SCALA DI PRESTAZIONE			
	Edifici privati	Edifici pubblici	PUNTI
NEGATIVO	classe acustica globale IV	classe acustica globale IV o III	-1
SUFFICIENTE	classe acustica globale III calcolata	classe acustica globale II calcolata	0
	classe acustica globale III verificata in opera		1
	classe acustica globale II calcolata	classe acustica globale II verificata in opera	2
BUONO	classe acustica globale II verificata in opera		3
	classe acustica globale I calcolata	classe acustica globale I calcolata	4
OTTIMO	classe acustica globale I verificata in opera	classe acustica globale I verificata in opera	5

Metodo e strumenti di verifica

Deve essere in tutti i casi contemporaneamente verificato il rispetto dei requisiti di legge di cui al decreto del Presidente del Consiglio dei Ministri 5 dicembre 1997 «Determinazione dei requisiti acustici degli edifici». Nel caso in cui il presente criterio ed il citato decreto prevedano il raggiungimento di prestazioni differenti per lo stesso indicatore, sono da considerarsi, quali valori da conseguire, quelli che prevedano le prestazioni più restrittive tra le due.

1. Calcolare, per ciascuna unità immobiliare, i requisiti acustici (pertinenti all'unità immobiliare considerata) del prospetto 1 punto 6.1. della norma UNI 11367, applicando il modello di calcolo definito nella UNI EN 12354 e UNI 11175 e in particolare:

- Indice di valutazione dell'isolamento di facciata $D_{2m,nT,w}$: UNI 11175 – UNI EN 12354-3;
- Indice di valutazione del potere fonoisolante apparente R'_w : UNI 11175 – UNI EN 12354-1;
- Indice di valutazione del livello di pressione sonora di calpestio normalizzato $L'_{n,w}$: UNI 11175 – UNI EN 12354-2;
- Livello di rumore immesso da impianti tecnologici L_{Aeq} e L_{ASmax} : UNI 11175 – UNI EN 12354-5.

Nota 1 Qualora gli edifici fossero composti da un'unica unità immobiliare non devono essere valutati l'indice di valutazione del potere fonoisolante apparente di partizioni orizzontali e verticali tra ambienti di differenti unità immobiliari R'_w e l'indice di valutazione del livello di pressione sonora di calpestio normalizzato fra ambienti di differenti unità immobiliari $L'_{n,w}$.

2. Calcolare, per ciascun requisito acustico, la classe dell'unità immobiliare secondo il prospetto 1 punto 6.1 della UNI 11367.

Confrontare i valori dei descrittori calcolati al punto 1 con i valori di riferimento riportati nella seguente tabella (prospetto 1 del punto 6.1 della UNI 11367) e definire la classe per requisito dell'unità immobiliare:



**REGIONE
PUGLIA**

ALLEGATO A
Protocollo ITACA Puglia 2023 - Edifici Residenziali

Classe	Indici di valutazione				
	Isolamento acustico normalizzato di facciata $D_{2m,nT,w}$ [dB]	Potere fono isolante apparente di partizioni R'_{w} [dB]	Livello di pressione sonora di calpestio normalizzato L'_{nw} [dB]	Livello sonoro corretto immesso da impianti a funzionamento continuo L_c [dB]	Livello sonoro corretto immesso da impianti a funzionamento discontinuo L_{ci} [dB]
I	≥43	≥56	≤53	≤25	≤30
II	≥40	≥53	≤58	≤28	≤33
III	≥37	≥50	≤63	≤32	≤37
IV	≥32	≥45	≤68	≤37	≤42

Tabella D.4.7.a - Prospetto 1 punto 6.1 norma UNI 11367

3. Calcolare la classe acustica globale dell'unità immobiliare C_{UI} , secondo la procedura descritta al punto 6.4 della UNI 11367.

Stabilire per ogni requisito dell'unità immobiliare la corrispondenza tra la classe di prestazione acustica individuata al punto 2 e il coefficiente di peso Z secondo la seguente tabella (prospetto 3 del punto 6.4 della UNI 11367):

Classe	I	II	III	IV	Prestazioni fino a 5 dB (dB(A)) peggiori rispetto alla classe IV	Prestazioni per più di 5 dB (dB(A)) peggiori rispetto alla classe IV
Coefficiente z	1	2	3	4	5	10

Tabella D.4.7.b - Prospetto 3 punto 6.4 norma UNI 11367

Calcolare il valore Z_{UI} secondo la seguente formula e arrotondando il risultato all'intero più vicino:

$$Z_{UI} = \frac{\sum_{r=1}^P Z_r}{P} \quad (13)$$

dove:

- P = numero di requisiti r considerati per unità immobiliare, [-];
- Z_r = valore del coefficiente di peso relativo all' r -esimo requisito, con $r = 1, \dots, P$ [-].

Determinare la classe acustica C_{UI} dell'unità immobiliare in funzione del valore Z_{UI} calcolato: $C_{UI} = Z_{UI}$.

Nota 2 Qualora C_{UI} risultasse maggiore di 4, l'unità immobiliare risulta non classificata (NC).

4. Individuare lo scenario che meglio descrive le caratteristiche dell'edificio e attribuire il punteggio (moda dei punteggi ottenuti)

Calcolare, per ciascuna unità immobiliare, il punteggio confrontando la classe acustica ottenuta con gli scenari della scala prestazionale.

Individuare la classe acustica globale dell'edificio calcolando la moda dei punteggi ottenuti.

In caso di verifica in opera a seguito di Collaudo Acustico, confrontare l'effettiva prestazione di isolamento dai rumori dell'edificio ultimato, con i valori della scala di prestazione.



**REGIONE
PUGLIA**

ALLEGATO A
Protocollo ITACA Puglia 2023 - Edifici Residenziali

QUALITÀ AMBIENTALE INDOOR	NUOVA COSTRUZIONE RISTRUTTURAZIONE	D.5.1
D.5 Inquinamento elettromagnetico		
Minimizzazione dell'esposizione ai campi magnetici ELF		

AREA DI VALUTAZIONE	CATEGORIA	
D. Qualità ambientale indoor	D.5 Inquinamento elettromagnetico	
ESIGENZA	PESO DEL CRITERIO	
Minimizzare l'esposizione ai campi magnetici a frequenza industriale (50 Hz) negli ambienti principali.	Nel sistema completo	nella categoria
INDICATORE DI PRESTAZIONE	UNITÀ DI MISURA	
Impatto delle sorgenti interne ed esterne.	-	
SCALA DI PRESTAZIONE		
	LIVELLO	PUNTI
NEGATIVO	<0	-1
SUFFICIENTE	0	0
BUONO	5	3
OTTIMO	10	5

Metodo e strumenti di verifica

La produzione, il trasporto e il consumo di energia generano campi magnetici a frequenza industriale (50 Hz). Le sorgenti di campo magnetico possono essere sia esterne (es. elettrodotti) sia interne (es. quadri elettrici) all'edificio. Il livello di un campo magnetico dipende dal valore dell'intensità di corrente che fluisce nei conduttori. Per minimizzare l'esposizione degli occupanti di un edificio è opportuno adottare delle specifiche strategie ed evitare l'adiacenza tra una sorgente di campo magnetico e un ambiente principale.

1. Verificare la presenza e l'ubicazione di sorgenti significative di campo magnetico a frequenza industriale (50 Hertz) all'interno o nelle immediate vicinanze dell'edificio.

Le sorgenti di campo magnetico da considerare nella verifica del criterio sono:

- cabine di trasformazione e stazioni primarie. Le cabine di trasformazione si dividono in cabine primarie (CP) e cabine secondarie (CS). Le CP eseguono la trasformazione da Alta Tensione a Media Tensione mentre le CS eseguono la trasformazione da Media Tensione a Bassa Tensione. Le stazioni primarie sono quelle cui avviene la trasformazione da AAT ad AT;
- linee interrate a media (MT - da 1 kV a 40 kV) e alta tensione (AT - da 40 kV a 150 kV);
- linee aeree (elettrodotti) a media (MT - da 1 kV a 40 kV), alta (AT - da 40 kV a 150 kV) e altissima tensione (AAT - 220 kV e 380 kV);
- quadri elettrici e parti costituenti gli impianti elettrici dell'edificio in progetto, solo qualora siano previste correnti di fase superiori a 20 A.

2. Valutare la distanza tra le sorgenti di cui al punto precedente e gli ambienti principali delle unità immobiliari, come distanza in linea d'aria tra l'elemento che costituisce la sorgente di campo magnetico (cavo, quadro, ecc.) e qualsiasi area accessibile degli ambienti principali

Nota 1: La verifica deve essere condotta rispetto agli ambienti principali dell'edificio (ambienti destinati alla permanenza di persone per almeno 4 ore al giorno).

L'esempio nello schema seguente evidenzia la misura delle distanze dalle diverse sorgenti di campo magnetico presenti all'interno di una cabina di trasformazione. Qualora non si disponga della pianta con la dislocazione delle sorgenti all'interno della cabina, le distanze vanno valutate dalla parete della cabina stessa.



REGIONE
PUGLIA

ALLEGATO A
Protocollo ITACA Puglia 2023 - Edifici Residenziali

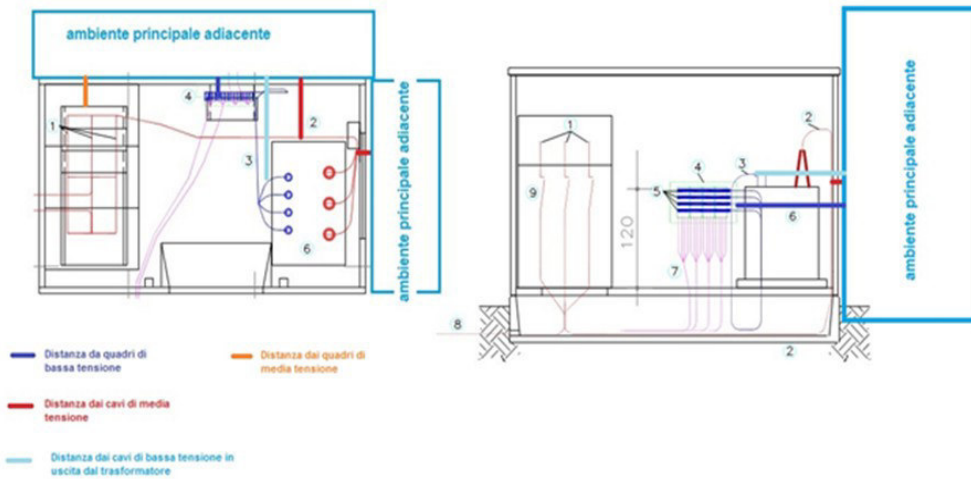


Figura D.5.1.a - schema cabina di trasformazione MT/BT - Elaborazione ARPA Piemonte

3. Verificare l'adozione di strategie per la riduzione dell'esposizione.

Le strategie per la riduzione dell'esposizione di riferimento sono:

- per le linee trifase MT e BT, uso del cavo cordato a elica;
- per i cavi di bassa tensione in uscita da trasformatori, l'applicazione di fascettatura per avvicinare al massimo le tre fasi;
- in caso di presenza di più sistemi trifase, opportuna disposizione geometrica delle fasi stesse per la minimizzazione delle emissioni;
- disposizione delle sorgenti in modo da garantire la massima distanza possibile dalle aree accessibili (ad esempio con l'uso di distanziatori per allontanare i quadri elettrici dalla parete che confina con gli ambienti accessibili);
- schermature intorno alle sorgenti e/o schermature degli ambienti principali. Le schermature devono essere realizzate con materiali adeguati a garantire l'abbattimento del livello di campo magnetico negli ambienti principali. Tali materiali possono essere conduttivi (es. alluminio) e/o ferromagnetici (es. mu-metal) in funzione dell'efficienza di schermatura al variare della distanza dallo schermo. La schermatura deve essere realizzata senza aperture/fessure e con un'opportuna messa a terra;
- configurazione a "stella" o ad "albero" o a "liscia di pesce" dell'impianto elettrico nelle unità immobiliari. Minimizzare la distanza tra i conduttori (effettuare la posa razionale dei cavi elettrici in modo che i conduttori di ritorno siano affiancati alle fasi di andata e alla minima distanza possibile).

4. In base alle verifiche effettuate, calcolare il valore di impatto delle sorgenti interne all'edificio, I_{int} , in base alla seguente tabella:

Esito della verifica	Valore di impatto delle sorgenti interne I_{int}
Presenza di sorgenti interne di campo magnetico a meno di 2 metri in linea d'aria da un punto accessibile di un qualsiasi ambiente principale.	-5
Presenza di sorgenti interne di campo magnetico a meno di 2 metri in linea d'aria da un punto accessibile di un qualsiasi ambiente principale con presenza di strategie per la riduzione dell'esposizione.	0
Assenza di sorgenti interne di campo magnetico a meno di 2 metri in linea d'aria da un punto accessibile di un qualsiasi ambiente principale e configurazione ottimale (a stella) dell'impianto elettrico per minimizzare le emissioni.	+5

Tabella D.5.1.a - impatto sorgenti interne



**REGIONE
PUGLIA**

ALLEGATO A
Protocollo ITACA Puglia 2023 - Edifici Residenziali

5. Reperire le informazioni circa l'ampiezza delle fasce di rispetto (DPCM 08/07/2003 e DPCM 29/05/2008 e ss.mm.ii.) per le cabine di trasformazione AT/MT o MT/BT e le linee a media o alta/altissima tensione.
6. In base alle verifiche effettuate, calcolare il valore di impatto delle sorgenti esterne all'edificio, I_{est} , in base alla seguente tabella:

Esito della verifica	Valore di impatto delle sorgenti esterne, I_{est}
Edificio ubicato all'interno di una fascia di rispetto di una cabina di trasformazione (AT/MT o MT/BT) o elettrodotto (linee a media o alta tensione).	-5
Edificio non ubicato all'interno di una fascia di rispetto di una cabina di trasformazione (AT/MT o MT/BT) o elettrodotto (linee a media o alta tensione).	+5

Tabella D.5.1.b - impatto sorgenti esterne

7. Calcolare l'indicatore di prestazione, ovvero il livello d'impatto delle sorgenti interne ed esterne, sommando il valore assegnato all'impatto delle sorgenti interne e quello assegnato all'impatto delle sorgenti esterne:

$$\text{Indicatore} = I_{int} + I_{est}$$

8. Confrontare il valore calcolato con gli scenari della scala di prestazione e attribuire il punteggio.


**REGIONE
PUGLIA**

 ALLEGATO A
 Protocollo ITACA Puglia 2023 - Edifici Residenziali

QUALITÀ DEL SERVIZIO	NUOVA COSTRUZIONE RISTRUTTURAZIONE	E.1.1
E.1 Controllabilità		
Efficienza dei sistemi di controllo		

AREA DI VALUTAZIONE		CATEGORIA	
E. Qualità del servizio		E.1. Controllabilità	
ESIGENZA		PESO DEL CRITERIO	
Aumentare il livello di risparmio energetico, sicurezza e comfort degli utenti		Nel sistema completo	nella categoria
INDICATORE DI PRESTAZIONE		UNITÀ DI MISURA	
Classe di appartenenza delle funzioni domotiche presenti		%	
SCALA DI PRESTAZIONE			
	Edifici privati	Edifici pubblici	PUNTI
NEGATIVO	< 100% dei sistemi di automazione in Classe D	< 100% dei sistemi di automazione in Classe B o Classe C o D	-1
SUFFICIENTE	100% dei sistemi di automazione in Classe C	100% dei sistemi di automazione in Classe B	0
	20% dei sistemi di automazione in Classe B	20% dei sistemi di automazione in Classe A	1
	40% dei sistemi di automazione in Classe B	40% dei sistemi di automazione in Classe A	2
BUONO	100% dei sistemi di automazione in Classe B	60% dei sistemi di automazione in Classe A	3
	50% dei sistemi di automazione in Classe A	80% dei sistemi di automazione in Classe A	4
OTTIMO	100% dei sistemi di automazione in Classe A	100% dei sistemi di automazione in Classe A	5

Metodo e strumenti di verifica
PREREQUISITO per gli edifici pubblici

Limitatamente alle aree comuni degli edifici residenziali devono essere previsti sistemi di automazione in classe A per il controllo dell'illuminazione: sistemi in grado di effettuare accensione, spegnimento e dimmerizzazione in modo automatico su base oraria e sulla base degli eventuali apporti luminosi naturali. La regolazione di tali sistemi si basa su principi di rilevazione dello stato di occupazione delle aree, livello di illuminamento medio esistente e fascia oraria.

Tali controlli concorrono alla formazione del punteggio.

Nel caso di mancato rispetto del prerequisito assegnare punteggio -1.

		Definizione delle classi			
		Residenziale			
		D	C	B	A
5	REGOLAZIONE DELL'ILLUMINAZIONE				
5.1	Regolazione in base alla presenza				
	0	Interruttore manuale di accensione e spegnimento			
	1	Interruttore manuale di accensione e spegnimento + segnale di spegnimento automatico. L'illuminazione è controllata con un interruttore manuale. In aggiunta un segnale automatico spegne le luci almeno una volta al giorno, tipicamente alla sera per evitare una illuminazione non necessaria			



**REGIONE
PUGLIA**

ALLEGATO A
Protocollo ITACA Puglia 2023 - Edifici Residenziali

			Definizione delle classi			
			Residenziale			
			D	C	B	A
2	Rilevazione automatica Auto ON/Auto OFF: Accensione automatica in presenza di persone, in assenza di persone spegnimento automatico Auto ON/Dimmed OFF: Accensione automatica in presenza di persone. in assenza di persone, riduzione del flusso luminoso ad un valore prefissato.					
3	Rilevazione automatica Accensione manuale Manual ON/Partial Auto ON Auto OFF: Accensione manuale o automatica in presenza di persone. In assenza di persone, spegnimento automatico. Manual ON/Partial auto ON/Dimmed OFF: Accensione manuale o automatica in presenza di persone. In assenza di persone, del flusso luminoso ad un valore prefissato					
5.2	Regolazione in base alla luce diurna					
0	Manuale centralizzata					
1	Manuale per ogni locale					
2	Crepuscolare ON/OFF					
3	Crepuscolare con regolazione del flusso luminoso					

Tabella E.1.1.a – Classificazione secondo la norma UNI EN ISO 52120-1:2022

1. Calcolare la classe di efficienza energetica dell'edificio da valutare secondo quanto previsto dalla norma UNI EN ISO 52120-1:2022 e ss.mm.ii.

In caso di edificio con più unità immobiliari, calcolare la classe B.A.C.S. per ciascuna unità immobiliare.

La norma UNI EN ISO 52120-1:2022 definisce quattro diverse classi "BACS" di efficienza energetica per classificare i sistemi di automazione degli edifici, che rappresentano sistemi di automazione con efficienza energetica crescente:

- **Classe D "NON-ENERGY EFFICIENT BAC"**: comprende gli impianti tecnici tradizionali e privi di automazione e controllo, non efficienti dal punto di vista energetico;
- **Classe C "STANDARD BAC"**: corrisponde agli impianti dotati di sistemi di automazione e controllo degli edifici (BACS) "tradizionali", eventualmente dotati di BUS di comunicazione, comunque a livelli prestazionali minimi rispetto alle loro reali potenzialità.
- **Classe B "ADVANCED BAC + SOME SPECIFIC TBM FUNCTIONS"**: comprende gli impianti dotati di un sistema di automazione e controllo (BACS) avanzato e dotati anche di alcune funzioni di gestione degli impianti tecnici di edificio (TBM) specifiche per una gestione centralizzata e coordinata dei singoli impianti. I dispositivi di controllo delle stanze devono essere in grado di comunicare con il sistema di automazione dell'edificio.
- **Classe A "HIGH-ENERGY PERFORMANCE BAC + TBM FUNCTIONS"**: corrisponde a sistemi BAC e TBM "ad alte prestazioni energetiche" cioè con livelli di precisione e completezza del controllo automatico tali da garantire elevate prestazioni energetiche all'impianto. I dispositivi di controllo delle stanze devono essere in grado di gestire impianti HVAC tenendo conto di diversi fattori (ad esempio, valori prestabiliti basati sulla rilevazione dell'occupazione, sulla qualità dell'aria ecc.) ed includere funzioni aggiuntive integrate per le relazioni multidisciplinari tra HVAC e vari servizi dell'edificio (ad esempio, elettricità, illuminazione, schermatura solare ecc.).

La specifica tecnica UNI/TS 11651:2023 fornisce la procedura di asseverazione per i sistemi di automazione e regolazione degli edifici (BACS) come definiti nella UNI EN ISO 52120-2. L'asseverazione consente pertanto di verificare la conformità del sistema BACS, come realizzato, a una classe di efficienza (A, B, C e D) per gli edifici residenziali e non residenziali.

La procedura di asseverazione valuta le funzioni di regolazione controllo pertinenti per i servizi sottoelencati:

- riscaldamento;
- produzione di acqua calda sanitaria (mandata di acqua calda sanitaria);



**REGIONE
PUGLIA**

ALLEGATO A
Protocollo ITACA Puglia 2023 - Edifici Residenziali

- raffrescamento;
- ventilazione e condizionamento dell'aria;
- illuminazione;
- schermature solari;
- gestione tecnica dell'edificio.

Ai sensi della UNI EN ISO 52120-2, l'appartenenza a una classe comporta che tutte le funzioni di regolazione controllo per il sistema BACS installato, ove applicabili, corrispondano alla classe stessa o a una classe di efficienza superiore.

Se si può dimostrare che l'applicazione di una funzione di controllo genera un risparmio energetico inferiore al 5% del totale (riscaldamento, raffrescamento, ventilazione, acqua calda sanitaria, illuminazione), questa può essere ignorata nella procedura di asseverazione. .

Nota 1 La UNI EN ISO 52120-2 cita solo il caso di una singola funzione con impatto inferiore al 5% del fabbisogno totale dell'edificio. Nel caso esistano più funzioni con queste caratteristiche non è specificato se considerare singolarmente ciascuna funzione o tenere conto dell'effetto cumulativo. Si ritiene rilevante il rispetto del livello del 5% del fabbisogno totale come limite massimo, conseguenza di una valutazione costo-beneficio come richiesto dalla direttiva EPBD. Pertanto, si può escludere dall'asseverazione un numero di funzioni che nel loro complesso impattano meno del 5%.

2. Individuare lo scenario che meglio descrive le caratteristiche dell'edificio e attribuire il punteggio, considerando la percentuale dei sistemi di automazione e di gestione tecnica dell'edificio effettivamente installati.

In caso di edificio con più unità immobiliari, scegliere il valore inferiore tra quelli individuati.



**REGIONE
PUGLIA**

ALLEGATO A
Protocollo ITACA Puglia 2023 - Edifici Residenziali

QUALITÀ DEL SERVIZIO	NUOVA COSTRUZIONE RISTRUTTURAZIONE	E.2.1
E.2 Ottimizzazione della prestazione in fase operativa		
Disponibilità della documentazione tecnica		

AREA DI VALUTAZIONE	CATEGORIA	
E. Qualità del servizio	E.2 Ottimizzazione della prestazione in fase operativa	
ESIGENZA	PESO DEL CRITERIO	
Ottimizzare l'operatività dell'edificio e dei suoi sistemi tecnici	Nel sistema completo	nella categoria
INDICATORE DI PRESTAZIONE	UNITÀ DI MISURA	
Presenza, caratteristiche e dettaglio della documentazione tecnica dell'edificio	-	
SCALA DI PRESTAZIONE		
	Edifici privati	PUNTI
NEGATIVO	Documenti tecnici archiviati: nessuno o alcuni fra i seguenti documenti: relazione generale, relazioni specialistiche, elaborati grafici	-1
SUFFICIENTE	Documenti tecnici archiviati: relazione generale, relazioni specialistiche, elaborati grafici	0
BUONO	Documenti tecnici archiviati: relazione generale, relazioni specialistiche, elaborati grafici e documentazione edificio "come costruito" ● Modello informativo (BIM) così articolato nelle sue parti: a) definito almeno alla scala di dettaglio assimilabile al LOD B (livelli di dettaglio informativo) relativamente alla componente Architettonica.	3
OTTIMO	Documenti tecnici archiviati: relazione generale, relazioni specialistiche, elaborati grafici edificio "come costruito" unitamente al modello informativo (BIM) così articolato nelle sue parti definito almeno alla scala di dettaglio LOD C relativamente alle componenti: Architettonica, Strutturali ed Impiantistiche.	5
	Edifici pubblici non soggetti a obbligo BIM	PUNTI
NEGATIVO	Documenti tecnici archiviati: nessuno o alcuni fra i seguenti documenti: relazione generale, relazioni specialistiche, elaborati grafici	-1
SUFFICIENTE	Documenti tecnici archiviati come da Elenco Documentazione	0
BUONO	Documenti tecnici archiviati come da Elenco Documentazione ed esiste un modello informativo (BIM) così articolato nelle sue parti definito almeno alla scala di dettaglio LOD B, relativamente alla componente Architettonica e agli aspetti Strutturali ed Impiantistici.	3
OTTIMO	Documenti tecnici archiviati come da Elenco Documentazione ed esiste un modello informativo (BIM) così articolato nelle sue parti: definito alla scala di dettaglio LOD C; relativamente alle componenti Architettoniche, Strutturali ed Impiantistiche. Inoltre, che siano definite almeno una delle seguenti proposte per ogni tipologia di categorie migliorative: A - Proposte metodologiche per integrare gli aspetti di gestione del progetto con la gestione della modellazione informativa ovvero: Proposte che consentano alla stazione appaltante di disporre di dati e informazioni utili per l'esercizio delle proprie funzioni ovvero per il mantenimento delle caratteristiche di interoperabilità dei modelli informativi; previsione di modelli digitali che consentano di verificare l'andamento della progettazione e dei lavori; B - Previsione di modelli digitali che consentano di verificare di mantenere sotto controllo costante le prestazioni del bene, compresi i sistemi di monitoraggio e sensoristica ovvero: Proposte metodologiche per l'implementazione dell'offerta di gestione informativa e del piano di gestione informativa in relazione alle esigenze di cantierizzazione, anche con strumenti innovativi di realtà aumentata e di interconnessione tra le entità presenti in cantiere; previsione di modalità digitali per la tracciabilità dei materiali e delle forniture e per la tracciabilità dei processi di produzione e montaggio, anche ai fini del controllo dei costi del ciclo di vita dell'opera; C - Proposte metodologiche volte a consentire un'analisi efficace dello studio, tra l'altro, di varianti migliorative e di mitigazione del rischio; previsione di strumenti digitali per aumentare il presidio di controllo sulla salute e sicurezza dei lavori e del personale coinvolto nell'esecuzione; proposte volte ad utilizzare i metodi e gli strumenti elettronici per raggiungere obiettivi di sostenibilità ambientali anche attraverso i principi del green public procurement;	5
	Edifici pubblici soggetti a obbligo BIM	PUNTI
NEGATIVO	Documenti tecnici archiviati: nessuno o alcuni fra i seguenti documenti: relazione generale, relazioni specialistiche, elaborati grafici	-1
SUFFICIENTE	Documenti tecnici archiviati come da Elenco Documentazione ed	0



**REGIONE
PUGLIA**

ALLEGATO A
Protocollo ITACA Puglia 2023 - Edifici Residenziali

	esiste un modello informativo (BIM) così articolato nelle sue parti definito alla scala di dettaglio LOD B relativamente alla componente Architettonica, Strutturale ed Impiantistica	
BUONO	Documenti tecnici archiviati come da Elenco Documentazione ed esiste un modello informativo (BIM) così articolato nelle sue parti definito alla scala di dettaglio LOD C relativamente alle componenti Architettoniche, Strutturali ed Impiantistiche. Inoltre, che siano definite almeno una delle seguenti proposte per ogni tipologia di categorie migliorative: A - Proposte metodologiche per integrare gli aspetti di gestione del progetto con la gestione della modellazione informativa ovvero: Proposte che consentano alla stazione appaltante di disporre di dati e informazioni utili per l'esercizio delle proprie funzioni ovvero per il mantenimento delle caratteristiche di interoperabilità dei modelli informativi; previsione di modelli digitali che consentano di verificare l'andamento della progettazione e dei lavori; B - Previsione di modelli digitali che consentano di verificare di mantenere sotto controllo costante le prestazioni del bene, compresi i sistemi di monitoraggio e sensoristica ovvero: Proposte metodologiche per l'implementazione dell'offerta di gestione informativa e del piano di gestione informativa in relazione alle esigenze di cantierizzazione, anche con strumenti innovativi di realtà aumentata e di interconnessione tra le entità presenti in cantiere; previsione di modalità digitali per la tracciabilità dei materiali e delle forniture e per la tracciabilità dei processi di produzione e montaggio, anche ai fini del controllo dei costi del ciclo di vita dell'opera;	3
OTTIMO	Documenti tecnici archiviati come da Elenco Documentazione ed esiste un modello informativo (BIM) così articolato nelle sue parti definito alla scala di dettaglio LOD D relativamente alle componenti Architettoniche, Strutturali ed Impiantistiche Inoltre, che siano definite almeno una delle seguenti proposte per ogni tipologia di categorie migliorative: A - Proposte metodologiche per integrare gli aspetti di gestione del progetto con la gestione della modellazione informativa ovvero: Proposte che consentano alla stazione appaltante di disporre di dati e informazioni utili per l'esercizio delle proprie funzioni ovvero per il mantenimento delle caratteristiche di interoperabilità dei modelli informativi; previsione di modelli digitali che consentano di verificare l'andamento della progettazione e dei lavori; B - Previsione di modelli digitali che consentano di verificare di mantenere sotto controllo costante le prestazioni del bene, compresi i sistemi di monitoraggio e sensoristica ovvero: Proposte metodologiche per l'implementazione dell'offerta di gestione informativa e del piano di gestione informativa in relazione alle esigenze di cantierizzazione, anche con strumenti innovativi di realtà aumentata e di interconnessione tra le entità presenti in cantiere; previsione di modalità digitali per la tracciabilità dei materiali e delle forniture e per la tracciabilità dei processi di produzione e montaggio, anche ai fini del controllo dei costi del ciclo di vita dell'opera; C - Proposte metodologiche volte a consentire un'analisi efficace dello studio, tra l'altro, di varianti migliorative e di mitigazione del rischio; previsione di strumenti digitali per aumentare il presidio di controllo sulla salute e sicurezza dei lavori e del personale coinvolto nell'esecuzione; proposte volte ad utilizzare i metodi e gli strumenti elettronici per raggiungere obiettivi di sostenibilità ambientali anche attraverso i principi del green public procurement.	5

Livelli LOAD norme UNI 11337 – 4 Edilizia e opere di ingegneria civile - Gestione digitale dei processi informativi delle costruzioni - Parte 4: Evoluzione e sviluppo informativo di modelli, elaborati e oggetti:

LOD A - oggetto simbolico;
LOD B - oggetto generico;
LOD C - oggetto definito;
LOD D - oggetto dettagliato;
LOD E - oggetto specifico;
LOD F - oggetto eseguito (as built);
LOD G - oggetto aggiornato (manutenzione e gestione su elementi esistenti; questa voce è presente solo nelle norme italiane per ora).

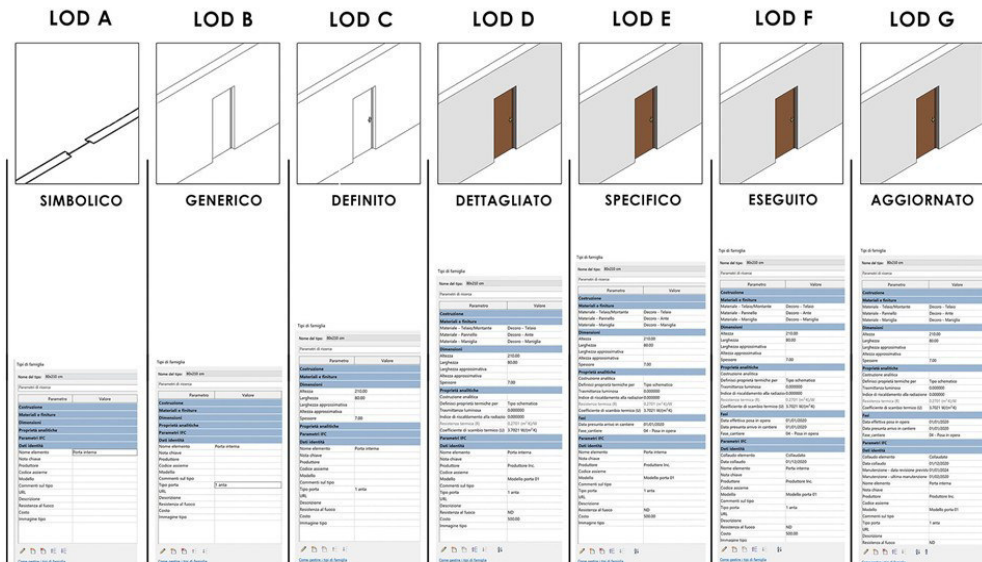


Figura E.2.1.a - livelli LOD norma UNI 11337

Metodo e strumenti di verifica

1. Verificare

- a. che sia prevista l'archiviazione della documentazione tecnica riguardante l'edificio, e che i risultati accessibili al gestore dello stesso in modo da ottimizzarne la gestione e gli interventi di manutenzione
- b. la Tipologia dell'Opera se Privata o Pubblica. Se Pubblica, verificare il campo di obbligo normativo relativo alla necessità di dotarsi di un modello digitale del fabbricato afferente ai sistemi BIM così come da decreto n. 560 del 1 dicembre 2017.

2. Per EDILIZIA RESIDENZIALE PRIVATA

- a. verificare quali tra i seguenti documenti risultano archiviati e il loro livello di dettaglio:

Elenco Documentazione

- Relazione generale;
- Relazioni specialistiche;
- Elaborati grafici;
- Piani di manutenzione;

Elaborati grafici dell'edificio "come costruito", inerenti sia alla parte architettonica che agli impianti tecnologici e documentazione inerente la fase realizzativa/costruttiva dell'edificio (ad esempio: documentazione fotografica/video, relazioni tecniche, etc...).

- b. Verificare che sia prevista l'archiviazione della documentazione tecnica riguardante l'edificio, nella sua rappresentazione "digitale - virtuale" realizzata con l'ausilio di strumenti software afferenti ai sistemi BIM, ovvero in grado di garantire adeguata interoperabilità in linea con i formati digitali IFC (Industry Foundation Classes) necessari allo scambio dei dati e delle informazioni relative alla rappresentazione digitale del fabbricato.

Verificare la presenza del Capitolato Informativo e i suoi contenuti rispetto ai livelli di sviluppo degli oggetti del modello virtuale (LOD) ai sensi della norma UNI 11337.

- c. Verificare il livello dei LOD del modello BIM rispetto ai 7 gradi proposti: A-B-C-D-E-F-G (così come identificati della norma UNI 11337) e rispetto alle componenti tipologiche relative al patrimonio informativo: Architettonico, Strutturale ed Impiantistico.

- LOD A - oggetto simbolico
- LOD B - oggetto generico



**REGIONE
PUGLIA**

ALLEGATO A
Protocollo ITACA Puglia 2023 - Edifici Residenziali

LOD C - oggetto definito
LOD D - oggetto dettagliato
LOD E - oggetto specifico
LOD F - oggetto eseguito (as built)
LOD G - oggetto aggiornato (manutenzione e gestione su elementi esistenti).

- 3. Per EDILIZIA RESIDENZIALE PUBBLICA senza obbligo normativo relativo alla necessità di dotarsi di un modello digitale del fabbricato afferente ai sistemi BIM, ovvero non afferente ad opere di edilizia complesse o di importo inferiore agli scaglioni previsti dal DM 560/2017 successivamente modificato dal decreto 2 agosto 2021, n. 312.**

- a. verificare quali tra i seguenti documenti risultano archiviati e il loro livello di dettaglio:**

Elenco Documentazione

Relazione generale;

Relazioni specialistiche;

Elaborati grafici;

Elaborati grafici dell'edificio "come costruito" e relativa documentazione fotografica, inerenti sia alla parte architettonica che agli impianti tecnologici;

Piano di manutenzione dell'opera e delle sue parti, suddiviso in:

- a) Manuale d'uso;
- b) Manuale di manutenzione;
- c) Programma di manutenzione:
 - c.1 Sottoprogramma delle prestazioni;
 - c.2 Sottoprogramma dei controlli (comprensivo del programma di monitoraggio e controllo della qualità dell'aria interna all'edificio);
 - c.3 Sottoprogramma degli interventi di manutenzione;

Piano di gestione e irrigazione delle aree verdi;

Piano di fine vita in cui sia presente l'elenco di tutti i materiali, componenti edili e degli elementi prefabbricati che possono essere in seguito riutilizzati o riciclati.

- b. Verificare che sia prevista l'archiviazione della documentazione tecnica riguardante l'edificio, nella sua rappresentazione "digitale - virtuale" realizzata con l'ausilio di strumenti software afferenti ai sistemi BIM, ovvero in grado di garantire adeguata interoperabilità in linea con i formati digitali IFC (Industry Foundation Classes) necessari allo scambio dei dati e delle informazioni relative alla rappresentazione digitale del fabbricato.**

Verificare la presenza del Capitolato Informativo e i suoi contenuti rispetto ai livelli di sviluppo degli oggetti del modello virtuale (LOD) ai sensi della norma UNI 11337.

- c. Verificare il livello dei LOD del modello BIM rispetto ai 7 gradi proposti: A-B-C-D-E-F-G (così come identificati della norma UNI 11337) e rispetto alle componenti tipologiche relative al patrimonio informativo: Architettonico, Strutturale ed Impiantistico.**

LOD A - oggetto simbolico
LOD B - oggetto generico
LOD C - oggetto definito
LOD D - oggetto dettagliato
LOD E - oggetto specifico
LOD F - oggetto eseguito (as built)
LOD G - oggetto aggiornato (manutenzione e gestione su elementi esistenti).

- 4. Per EDILIZIA RESIDENZIALE PUBBLICA con obbligo normativo relativo alla necessità di dotarsi di un modello digitale del fabbricato afferente ai sistemi BIM, verificare quali tra i seguenti documenti risultano, o risulteranno, archiviati e il loro livello di dettaglio:**

- a. verificare quali tra i seguenti documenti risultano, o risulteranno, archiviati e il loro livello di dettaglio:**

Elenco Documentazione

Relazione generale;

Relazioni specialistiche;



**REGIONE
PUGLIA**

ALLEGATO A
Protocollo ITACA Puglia 2023 - Edifici Residenziali

Elaborati grafici;

Elaborati grafici dell'edificio "come costruito" e relativa documentazione fotografica, inerenti sia alla parte architettonica che agli impianti tecnologici;

Piano di manutenzione dell'opera e delle sue parti, suddiviso in:

- d) Manuale d'uso;
- e) Manuale di manutenzione;
- f) Programma di manutenzione:
 - c.4 Sottoprogramma delle prestazioni;
 - c.5 Sottoprogramma dei controlli (comprensivo del programma di monitoraggio e controllo della qualità dell'aria interna all'edificio);
 - c.6 Sottoprogramma degli interventi di manutenzione;

Piano di gestione e irrigazione delle aree verdi;

Piano di fine vita in cui sia presente l'elenco di tutti i materiali, componenti edilizi e degli elementi prefabbricati che possono essere in seguito riutilizzati o riciclati;

- b. verificare che sia prevista l'archiviazione della documentazione tecnica riguardante l'edificio, nella sua rappresentazione "digitale - virtuale" realizzata con l'ausilio di strumenti software afferenti ai sistemi BIM, ovvero in grado di garantire adeguata interoperabilità in linea con i formati digitali IFC (Industry Foundation Classes) necessari allo scambio dei dati e delle informazioni relative alla rappresentazione digitale del fabbricato.**

Verificare la presenza del Capitolato Informativo e i suoi contenuti rispetto ai livelli di sviluppo degli oggetti del modello virtuale (LOD) ai sensi della norma UNI 11337;

- c. verificare il livello dei LOD del modello BIM rispetto ai 7 gradi proposti: A-B-C-D-E-F-G (così come identificati della norma UNI 11337) e rispetto alle componenti tipologiche relative al patrimonio informativo: Architettonico, Strutturale ed Impiantistico.**

LOD A - oggetto simbolico

LOD B - oggetto generico

LOD C - oggetto definito

LOD D - oggetto dettagliato

LOD E - oggetto specifico

LOD F - oggetto eseguito (as built)

LOD G - oggetto aggiornato (manutenzione e gestione su elementi esistenti).

- 5. In base alla documentazione tecnica archiviata e a disposizione del gestore dell'edificio, individuare lo scenario che meglio si adatta al progetto in esame e attribuire al criterio il relativo punteggio.**

Nota 1 L'attribuzione di un punteggio è subordinata all'archiviazione di tutta la documentazione tecnica elencata nel relativo scenario, in caso contrario si attribuirà il punteggio dello scenario inferiore che risulta completo.



**REGIONE
PUGLIA**

ALLEGATO A
Protocollo ITACA Puglia 2023 - Edifici Residenziali

ADATTAMENTO AI CAMBIAMENTI CLIMATICI	NUOVA COSTRUZIONE RISTRUTTURAZIONE	H.1.1
H.1 Incremento della temperatura		
Albedo delle superfici		

AREA DI VALUTAZIONE		CATEGORIA		
H. Adattamento ai cambiamenti climatici		H.1 Incremento della temperatura		
ESIGENZA		PESO DEL CRITERIO		
Garantire che gli spazi esterni abbiano condizioni di comfort termico accettabile durante il periodo estivo.		nella categoria	nel sistema completo	
INDICATORE DI PRESTAZIONE		UNITÀ DI MISURA		
<u>Per nuove costruzioni</u> Rapporto tra l'indice di riflessione solare normalizzato delle superfici oggetto di intervento e l'indice di riflessione solare minimo di riferimento (ai sensi del DMiTE n. 256/2022). <u>Per ristrutturazioni</u> Rapporto tra le superfici totali in grado di ridurre il fenomeno dell'isola di calore e la superficie totale di intervento.		-		
SCALA DI PRESTAZIONE				
	Nuove costruzioni (in presenza di aree esterne)	Nuove costruzioni (in assenza di aree esterne)	Ristrutturazioni	PUNTI
NEGATIVO	in assenza di requisiti (per edilizia pubblica) o <1 (per edilizia privata)	in assenza di requisiti (per edilizia pubblica) o <1 (per edilizia privata)	0	-1
SUFFICIENTE	1	1	0,25	0
BUONO	1,9	1,18	0,7	3
OTTIMO	2,5	1,30	1	5

Metodo e strumenti di verifica

Prerequisiti (solo per nuove costruzioni di edilizia pubblica):

- la superficie da destinare a verde dell'area di intervento deve essere maggiore o uguale al 60% delle superfici permeabili di cui al criterio H.2.1;
- le superfici pavimentate, le pavimentazioni di strade carrabili e delle aree destinate a parcheggio o allo stazionamento dei veicoli, devono avere un indice di riflessione solare (SRI) pari o superiore a 29;
- le coperture degli edifici (ad esclusione delle superfici utilizzate per installare attrezzature, volumi tecnici, pannelli fotovoltaici, collettori solari e altri dispositivi) devono prevedere o sistemazione a verde, oppure tetti ventilati o materiali che garantiscano un indice di riflessione solare (SRI) pari o superiore a:
 - 76 per le superfici piane o con inclinazione pari o minore del 15%;
 - 29 per le superfici inclinate con pendenza maggiore del 15%.

In mancanza dei prerequisiti su riportati il punteggio da assegnare al criterio è pari a -1.

Per interventi di nuova costruzione

1. Calcolare l'area complessiva delle superfici esterne di pertinenza e delle superfici di copertura

Analizzare il progetto di sistemazione di tutte le aree esterne di pertinenza ad esclusione delle aree a verde, indipendentemente dalla pendenza, includendo strade carrabili, percorsi pedonali, aree destinate a parcheggio o allo stazionamento dei veicoli e qualsiasi altra area esterna di pertinenza e calcolare l'estensione superficiale complessiva (Se) al netto delle aree a verde. (Per area esterna di pertinenza si intende l'area di intervento al netto dell'impronta dell'edificio) [m²].

Analizzare il progetto di sistemazione delle coperture ad esclusione dei tetti verdi ed individuare le estensioni delle superfici piane o con inclinazione pari o minore del 15% (S_{c,1}) e delle superfici con pendenza maggiore del 15% (S_{c,2}) (al



ALLEGATO A
Protocollo ITACA Puglia 2023 - Edifici Residenziali

netto delle superfici utilizzate per installare attrezzature, volumi tecnici, pannelli fotovoltaici, collettori solari e altri dispositivi) dove:

$$S_{c,1} = S_{c,1 \text{ tot}} - S_u$$

$$S_{c,2} = S_{c,2 \text{ tot}} - S_u$$

dove:

- $S_{c,1 \text{ tot}}$ = estensione totale della superficie di copertura piana o con inclinazione pari o minore del 15%, esclusi i tetti verdi [m²];
- S_u = estensione della superficie utilizzata per installare attrezzature, volumi tecnici, pannelli fotovoltaici, collettori solari ed altri dispositivi [m²];
- $S_{c,2 \text{ tot}}$ = estensione totale della superficie di copertura con inclinazione superiore al 15%, esclusi i tetti verdi [m²].

Calcolare la superficie di intervento S_i come segue:

$$S_i = S_e + S_{c,1} + S_{c,2}$$

dove:

- S_e = estensione totale della superficie esterna carrabile o pavimentata di pertinenza dell'edificio escluse le aree a verde [m²];
- $S_{c,1}$ = estensione della superficie di copertura piana o con inclinazione pari o minore del 15% [m²];
- $S_{c,2}$ = estensione della superficie di copertura con inclinazione superiore al 15% [m²].

Calcolare la superficie totale S_{tot} come segue:

$$S_{\text{tot}} = S_e + S_v + S_{c,1} + S_{c,2} + S_{c,v}$$

dove:

- S_e = estensione totale della superficie esterna carrabile o pavimentata di pertinenza dell'edificio escluse le aree a verde [m²];
- S_v = estensione totale della superficie esterna a verde [m²];
- $S_{c,1}$ = estensione della superficie di copertura piana o con inclinazione pari o minore del 15% [m²];
- $S_{c,2}$ = estensione della superficie di copertura con inclinazione superiore al 15% [m²];
- $S_{c,v}$ = estensione della superficie a tetto verde [m²].

2. Calcolare l'area complessiva delle superfici di copertura e delle aree esterne di pertinenza in grado di diminuire l'effetto "isola di calore"

Individuare l'estensione delle superfici di copertura piana o con inclinazione pari o minore del 15 % ($S_{c1,i}$), delle superfici di copertura con inclinazione superiore al 15 % ($S_{c2,i}$), delle superfici esterne carrabili pavimentate di pertinenza ($S_{e,i}$) ed i relativi indici di riflessione solare (SRI_i).

I valori degli indici di riflessione solare possono essere desunti dalle schede tecniche dei materiali da costruzione in progetto o in alternativa è possibile evincere gli indici SRI da banche dati o da software di progettazione che ne consentano la consultazione. A titolo esemplificativo si indica il database del Cool Roof Rating Council (<https://coolroofs.org/directory>).

Calcolare gli indici di riflessione solare medi ponderati, sommando le superfici su indicate moltiplicate per il rispettivo SRI, e rapportate alla superficie di intervento:

$$B = \sum (S_{e,i} * SRI_i) / S_i$$

$$C_1 = \sum (S_{c1,i} * SRI_i) / S_i$$

$$C_2 = \sum (S_{c2,i} * SRI_i) / S_i$$

dove:



**REGIONE
PUGLIA**

ALLEGATO A
Protocollo ITACA Puglia 2023 - Edifici Residenziali

- S_i = estensione della superficie di intervento [m²];
- $S_{e,i}$ = estensione della superficie esterna di pertinenza di tipologia di pavimentazione i-esima [m²] con indice di riflessione solare (SRI_i) [m²];
- $S_{c1,i}$ = estensione della superficie di copertura piana dell'edificio o con inclinazione pari o minore del 15% di tipologia di pavimentazione i-esima con indice di riflessione solare (SRI_i) [m²];
- $S_{c2,i}$ = estensione della superficie di copertura dell'edificio con inclinazione superiore al 15% di tipologia di pavimentazione i-esima con indice di riflessione solare (SRI_i) [m²];
- SRI_i = indice di riflessione solare della tipologia di pavimentazione i-esima;

3. Calcolare il valore normalizzato dell'indice di riflessione solare

Considerato che gli indici di riflessione solare minimi di riferimento sono pari a 29 per le superfici esterne di pertinenze e per le superfici di copertura con pendenza superiore al 15%, e pari a 76 per le superfici di copertura con pendenza pari o inferiore al 15%, calcolare il valore dell'indice di riflessione solare SRI_m normalizzando gli indici di riflessione solare ponderati su determinati al valore SRI minimo di riferimento pari a 29 tramite la seguente formula:

$$SRI_m = B + C_1/2,62 + C_2$$

4. Calcolare il valore dell'indicatore di prestazione dell'effetto di isola di calore dovuto alle aree esterne carrabili o pavimentate esterne e superfici di copertura

Calcolare l'indicatore di prestazione dovuto alle aree esterne e superfici di copertura (ad esclusione delle aree a verde e tetti verdi) rapportando l'indice di riflessione normalizzato su determinato al valore di SRI minimo di riferimento pari a 29 tramite la seguente formula:

$$\text{indicatore} = SRI_m/29$$

5. Calcolare il punteggio parziale dovuto alle aree esterne carrabili o pavimentate esterne e superfici di copertura (A)

In presenza di aree esterne di pertinenza, il punteggio parziale da attribuire alle aree esterne carrabili o pavimentate esterne e superfici di copertura (A) si ricava per interpolazione lineare rispetto ai valori della scala di prestazione relativa.

In assenza di aree esterne di pertinenza, il punteggio (A) si ricava per interpolazione lineare rispetto ai valori della scala di prestazione in assenza di aree esterne.

6. Calcolare il punteggio parziale dovuto alle aree esterne a verde e dei tetti verdi in grado di diminuire l'effetto "isola di calore" (V)

In caso di aree esterne di pertinenza a verde e di tetti verdi, considerando che la presenza di vegetazione sulla superficie esterna migliora gli scambi radiativi e mitiga l'oscillazione delle temperature limitando il rischio di surriscaldamento estivo, calcolare il punteggio dovuto alla presenza di aree a verde e tetti verdi mediante la seguente formula:

$$V = (S_v + S_{c,v}) * 5/S_{tot}$$

7. Calcolare il punteggio totale del criterio

Il punteggio totale da attribuire al criterio si ricava sommando i due punteggi parziali dovuti a i) le aree esterne pavimentate/carrabili e copertura pavimentati e ii) aree esterne a verde e tetti verdi mediante la seguente formula.

$$\text{punteggio} = A + V$$

Per interventi di ristrutturazione

1. Calcolare l'area complessiva delle superfici esterne di pertinenza e delle superfici di copertura

Analizzare il progetto di sistemazione delle aree esterne di pertinenza, indipendentemente dalla pendenza, delle strade carrabili e delle aree destinate a parcheggio o allo stazionamento dei veicoli. e calcolare l'estensione superficiale complessiva (S_e). Per area esterna di pertinenza si intende l'area di intervento al netto dell'impronta dell'edificio) [m²].



**REGIONE
PUGLIA**

ALLEGATO A
Protocollo ITACA Puglia 2023 - Edifici Residenziali

Analizzare il progetto di sistemazione delle coperture ed individuare le estensioni delle superfici piane o con inclinazione pari o minore del 15% ($S_{c,1}$) e delle superfici con pendenza maggiore del 15% ($S_{c,2}$) (ad esclusione delle superfici utilizzate per installare attrezzature, volumi tecnici, pannelli fotovoltaici, collettori solari e altri dispositivi).

Calcolare la superficie totale di intervento S_{tot} come segue:

$$S_{tot} = S_e + S_v + S_{c,1} + S_{c,2} + S_{c,v}$$

dove:

- S_e = estensione totale della superficie esterna carrabile o pavimentata di pertinenza dell'edificio [m^2];
- S_v = estensione totale della superficie esterna a verde [m^2];
- $S_{c,1}$ = estensione della superficie di copertura piana o con inclinazione pari o minore del 15% [m^2];
- $S_{c,2}$ = estensione della superficie di copertura con inclinazione superiore al 15% [m^2];
- $S_{c,v}$ = estensione della superficie a tetto verde [m^2].

2. Calcolare l'area complessiva delle superfici di copertura e delle aree esterne di pertinenza in grado di diminuire l'effetto "isola di calore"

Individuare l'estensione delle superfici di copertura piana o con inclinazione pari o minore del 15% ($S_{c1,i}$) con indice di riflessione solare (SRI_i) pari o superiore a 76, delle superfici di copertura con inclinazione superiore al 15% ($S_{c2,i}$) con indice di riflessione solare (SRI_i) pari o superiore a 29 e delle superfici esterne di pertinenza ($S_{e,i}$) con indice di riflessione solare (SRI_i) pari o superiore a 29.

I valori degli indici di riflessione solare possono essere desunti dalle schede tecniche dei materiali da costruzione in progetto o in alternativa è possibile evincere gli indici SRI da banche dati o da software di progettazione che ne consentano la consultazione. A titolo esemplificativo si indica il database del Cool Roof Rating Council (<https://coolroofs.org/directory/>).

In caso di tetti verdi ed aree esterne verdi, considerando che la presenza di vegetazione sulla superficie esterna migliora gli scambi radiativi e mitiga l'oscillazione delle temperature limitando il rischio di surriscaldamento estivo, tali superfici possono essere incluse nella valutazione delle aree in grado di ridurre il fenomeno dell'isola di calore.

Calcolare l'estensione totale delle superfici in grado di ridurre il fenomeno dell'isola di calore tramite la seguente formula:

$$B = S_{e,i} + S_{c1,i} + S_{c2,i} + S_v + S_{c,v}$$

dove:

- $S_{e,i}$ = estensione della superficie esterna di pertinenza di tipologia di pavimentazione i-esima [m^2] con indice di riflessione solare (SRI_i) pari o superiore a 29 [m^2];
- $S_{c1,i}$ = estensione della superficie di copertura piana dell'edificio o con inclinazione pari o minore del 15% di tipologia di pavimentazione i-esima con indice di riflessione solare (SRI_i) pari o superiore a 76 [m^2];
- $S_{c2,i}$ = estensione della superficie di copertura dell'edificio con inclinazione superiore al 15% di tipologia di pavimentazione i-esima con indice di riflessione solare (SRI_i) pari o superiore a 29 [m^2];
- S_v = estensione totale della superficie esterna a verde [m^2];
- $S_{c,v}$ = estensione della superficie a tetto verde [m^2].

3. Calcolare il valore dell'indicatore di prestazione dell'effetto di isola di calore

Calcolare l'indicatore di prestazione rapportando le superfici totali in grado di ridurre il fenomeno dell'isola di calore alla superficie totale di intervento tramite la seguente formula:

$$\text{indicatore} = B/S_{tot}$$

4. Confrontare il valore calcolato con i benchmark della scala di prestazione e attribuire il punteggio.

Il punteggio da attribuire al criterio si ricava per interpolazione lineare rispetto ai valori della scala di prestazione.



**REGIONE
PUGLIA**

ALLEGATO A
Protocollo ITACA Puglia 2023 - Edifici Residenziali

ADATTAMENTO AI CAMBIAMENTI CLIMATICI	NUOVA COSTRUZIONE	H.2.1
H.2 Precipitazioni estreme		
Permeabilità del suolo		

Il criterio è applicabile a interventi di nuova costruzione con aree esterne di pertinenza. Per l'analisi di progetti senza tale requisito il criterio è da disattivare ovvero da escludere dalla valutazione complessiva. In caso di disattivazione produrre la documentazione necessaria ad attestare la non applicabilità del criterio.

AREA DI VALUTAZIONE	CATEGORIA		
H. Adattamento ai cambiamenti climatici	H.2 Precipitazioni estreme		
ESIGENZA	PESO DEL CRITERIO		
Minimizzare l'interruzione e l'inquinamento dei flussi naturali d'acqua.	nella categoria nel sistema completo		
INDICATORE DI PRESTAZIONE	UNITÀ DI MISURA		
Rapporto percentuale tra le superfici esterne permeabili rispetto al totale delle superfici esterne di pertinenza dell'edificio.	%		
SCALA DI PRESTAZIONE			
	Edifici privati %	Edifici pubblici %	PUNTI
NEGATIVO	<25	<60	-1
SUFFICIENTE	25	60	0
BUONO	46	66	3
OTTIMO	60	70	5

Metodo e strumenti di verifica

1. Calcolare l'area complessiva delle superfici esterne di pertinenza dell'edificio

Individuare l'area esterna di pertinenza dell'edificio, come area del lotto al netto della superficie data dalla proiezione al livello del terreno della copertura dell'edificio, comprese logge e balconi, e calcolare l'estensione superficiale, S_e [m²].

2. Calcolare l'estensione di ciascuna tipologia di sistemazione esterna.

Individuare l'estensione $S_{e,i}$ [m²] di tutte le tipologie di pavimentazione i-esima previste per le aree esterne in modo tale che:

$$S_e = \sum S_{e,i} \quad (1)$$

dove:

- S_e = estensione della superficie esterna di pertinenza dell'edificio [m²];
- $S_{e,i}$ = estensione della superficie esterna con la tipologia di pavimentazione i-esima [m²].

3. Assegnare a ciascuna superficie $S_{e,i}$ il relativo coefficiente di deflusso.

Il coefficiente di deflusso (Φ) rappresenta il rapporto tra il volume di acqua meteorica defluito attraverso la specifica pavimentazione, e il volume di acqua piovuta su di essa.

Assegnare un coefficiente di deflusso ad ognuna delle tipologie di sistemazione delle aree esterne individuate. Ai fini del calcolo dell'indicatore di prestazione fare riferimento ai seguenti valori:

- Incolto, sterrato, superfici naturali degradate: Φ 0.20
- Pavimentazione in lastre posate a opera incerta con fuga inerbita (sup inerbita 40%): Φ 0.40
- Area con sistemi drenanti e superficie a prato: Φ 0.30
- Pavimentazione in prefabbricati in cls o materiale sintetico, riempiti di substrato e inerbiti posati su apposita stratificazione di supporto (Grigliati garden): Φ 0.40
- Pavimentazioni in elementi drenanti su sabbia: Φ 0.50
- Pavimentazioni in cubetti, pietre o lastre a fuga non sigillata: Φ 0.70
- Pavimentazioni in cubetti, pietre o lastre a fuga sigillata: Φ 0.80
- Pavimentazioni in macadam, strade, cortili, piazzali: Φ 0.35
- Superfici in ghiaia sciolta: Φ 0.30



**REGIONE
PUGLIA**

ALLEGATO A
Protocollo ITACA Puglia 2023 - Edifici Residenziali

- Aree con sistemi drenanti e con fondo in terra, piste in terra battuta: Φ 0.40

I valori del coefficiente di deflusso su riportati fanno riferimento agli indicatori RIE del comune di Bolzano.

Nota 1. Il coefficiente di deflusso indicato per ognuna delle superfici elencate deve essere composto da materiali sciolti. Per altre tipologie di sottofondo è necessario determinare analiticamente il coefficiente di deflusso.

4. Calcolare le superfici pertinenziali esterne permeabili totali

Per superfici permeabili si intendono le superfici con un coefficiente di deflusso inferiore a 0,50. Tutte le superfici non edificate permeabili ma che non permettano alle precipitazioni meteoriche di giungere in falda perché confinate da tutti i lati da manufatti interrati non possono essere considerate nel calcolo. Le superfici relative a coperture di garage o volumi interrati e ricoperti di verde sono da considerare come non permeabili.

Calcolare B, sommando le sole superfici esterne permeabili mediante la seguente formula:

$$B = \sum S p_i \quad (2)$$

dove:

S_{p_i} = estensione della superficie esterna permeabile ovvero con coefficiente di deflusso inferiore a 0,50 [m²].

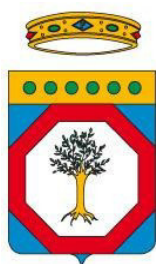
5. Calcolare il rapporto (B/S_e)

Calcolare il valore dell'indice di prestazione come rapporto percentuale tra il coefficiente B e l'area complessiva delle superfici esterne di pertinenza dell'edificio (S_e), secondo la formula:

$$\text{Indicatore} = (B/S_e) * 100 = (\sum S p_i / S_e) * 100 \quad (3)$$

6. Confrontare il valore calcolato con i benchmark della scala di prestazione e attribuire il punteggio.

Il punteggio da attribuire al criterio si ricava per interpolazione lineare rispetto ai valori della scala di prestazione.

ALLEGATO A1**REGIONE
PUGLIA****DIPARTIMENTO AMBIENTE, PAESAGGIO E QUALITÀ URBANA****SEZIONE POLITICHE ABITATIVE****Protocollo ITACA Puglia 2023 - EDIFICI RESIDENZIALI****Schema di relazione**



**REGIONE
PUGLIA**

ALLEGATO A1
Protocollo ITACA Puglia 2023 - Edifici Residenziali

SCHEMA RELAZIONE DI VALUTAZIONE – EDIFICI RESIDENZIALI

La relazione di valutazione rappresenta l'output dell'attività condotta per il calcolo del punteggio di prestazione di un edificio residenziale e contiene gli esiti della valutazione rispetto ai criteri considerati.

Il modello riportato nel presente Allegato rappresenta uno schema tipo della relazione di valutazione.

**REGIONE
PUGLIA**ALLEGATO A1
Protocollo ITACA Puglia 2023 - Edifici Residenziali

Dati generali	
DATI EDIFICIO	
Ubicazione	<i>(inserire testo)</i>
Tipo di intervento	<i>(nuova costruzione o ristrutturazione)</i>
PUNTEGGIO	<i>(inserire punteggio)</i>

Descrizione sintetica dell'intervento

(inserire testo ed eventuali immagini)



ALLEGATO A1
Protocollo ITACA Puglia 2023 - Edifici Residenziali

Documenti base a supporto della comprensione del progetto

Per la verifica della valutazione della Sostenibilità Ambientale del Progetto si considerano i seguenti documenti a supporto della comprensione del progetto (si precisa che l'elenco è a titolo esemplificativo e non esaustivo e la scelta degli elaborati da allegare è congruente con i criteri del protocollo a cui si intende rispondere):

<i>(inserire nome allegato)</i>	Elaborati grafici di progetto quotati e con indicazione dell'orientamento (inquadramento territoriale, planimetria generale, piante, sezioni trasversali, sezioni longitudinali, prospetti e dettagli costruttivi).
<i>(inserire nome allegato)</i>	Relazione tecnica prevista dalla Legge n. 10/91, art. 28 completa dei dettagli di calcolo e dei dati di progetto, con data di redazione e firma del progettista responsabile.
<i>(inserire nome allegato)</i>	Relazione di calcolo delle prestazioni energetiche dell'edificio in esame e dell'edificio di riferimento (criteri minimi DM 26 giugno 2015) Allegare il certificato del software eventualmente utilizzato o autodichiarazione.
<i>(inserire nome allegato)</i>	Capitolato tecnico.
<i>(inserire nome allegato)</i>	Computo metrico estimativo.
<i>(inserire nome allegato)</i>	Progetto degli impianti (tavole, relazioni, computi) elettrici, meccanici, speciali
<i>(inserire nome allegato)</i>	Relazione di calcolo previsionale dei requisiti acustici passivi ai sensi del DPCM 5/12/97

Inserire l'elenco e la relativa numerazione di tutti gli elaborati presentati progetto e documentazione esplicativa dell'applicazione dei criteri.

Inserire l'indicazione dei software impiegati per il calcolo.



**REGIONE
PUGLIA**

ALLEGATO A1
Protocollo ITACA Puglia 2023 - Edifici Residenziali

A.1.1 Valore ecologico del suolo

SCALA DI PRESTAZIONE		
	-	PUNTI
NEGATIVO	<0	-1
SUFFICIENTE	0	0
BUONO	3	3
OTTIMO	5	5

VALORE INDICATORE DI PRESTAZIONE <i>(inserire valore ---->)</i>	
PUNTEGGIO <i>(inserire valore ---->)</i>	

Motivazione dell'eventuale inapplicabilità del criterio:

(inserire testo)

Documentazione fotografica - inquadramento territoriale - estratti di planimetria:

(inserire immagini)

Descrizione dell'area in cui si trova il sito di costruzione in situazione di pre-intervento e suddivisione nelle aree omogenee richieste per la verifica del criterio:

(inserire testo ed immagini)

Tabella riassuntiva dei calcoli eseguiti per determinare il valore dell'indicatore di prestazione:

	Bi.	Bii.	Biii.	Biv.	A tot [m²]	Valore indicatore
Superficie [m²]						

Documenti di supporto alla comprensione del progetto:

Per il dettaglio dei dati di progetto, oltre ai "documenti base" allegati alla presente Relazione di Valutazione, fare riferimento ai seguenti documenti allegati:

<i>(inserire nome allegato)</i>	Relazione tecnica contenente la descrizione delle operazioni di bonifica eseguite (o in previsione) sul lotto secondo quanto previsto dal D.Lgs.n. 152/06 e ss.mm.ii.
<i>(inserire nome allegato)</i>	Documentazione fotografica del lotto di intervento allo stato di fatto.
<i>(inserire nome allegato)</i>	<i>(altri eventuali documenti)</i>



**REGIONE
PUGLIA**

ALLEGATO A1
Protocollo ITACA Puglia 2023 - Edifici Residenziali

A.1.2 Accessibilità al trasporto pubblico

SCALA DI PRESTAZIONE		
	m	PUNTI
NEGATIVO	>900	-1
SUFFICIENTE	900	0
BUONO	450	3
OTTIMO	150	5

VALORE INDICATORE DI PRESTAZIONE <i>(inserire valore ---->)</i>	
PUNTEGGIO <i>(inserire valore ---->)</i>	

Schema grafico con individuazione dell'ingresso pedonale del lotto di intervento, dei nodi della rete di trasporto pubblico e delle reciproche distanze:

(inserire immagini)

Tabella riassuntiva dei calcoli eseguiti per determinare il valore dell'indicatore di prestazione:

Distanza a piedi dai nodi della rete di trasporto pubblico serviti da treni, bus e tram.

RETE DI TRASPORTO PUBBLICO	Distanza [m]	Distanza minima [m]
BUS		
TRAM		
TRENI		
LINEA METROPOLITANA		

Documenti di supporto alla comprensione del progetto:

Per il dettaglio dei dati di progetto, oltre ai "documenti base" allegati alla presente Relazione di Valutazione, fare riferimento ai seguenti documenti allegati:

<i>(inserire nome allegato)</i>	Documentazione sulla rete di trasporto pubblico esistente.
<i>(inserire nome allegato)</i>	<i>(altri eventuali documenti)</i>



**REGIONE
PUGLIA**

ALLEGATO A1
Protocollo ITACA Puglia 2023 - Edifici Residenziali

A.1.3 Adiacenza alle infrastrutture

SCALA DI PRESTAZIONE		
	m	PUNTI
NEGATIVO	>100	-1
SUFFICIENTE	100	0
BUONO	55	3
OTTIMO	25	5

VALORE INDICATORE DI PRESTAZIONE <i>(inserire valore ---->)</i>	
PUNTEGGIO <i>(inserire valore ---->)</i>	

Descrizione degli interventi di allacciamento alle reti infrastrutturali di riferimento:

(inserire testo ed immagini)

Planimetria del sito con lo schema grafico dell'individuazione delle reti infrastrutturali esistenti, dei tratti di rete da realizzare o riadeguare con relative distanze:

(inserire immagini)

Tabella riassuntiva dei calcoli eseguiti per determinare il valore dell'indicatore di prestazione:

RETI INFRASTRUTTURALI	Distanza [m]	Distanza media [m]

Documenti di supporto alla comprensione del progetto:

Per il dettaglio dei dati di progetto, oltre ai "documenti base" allegati alla presente Relazione di Valutazione, fare riferimento ai seguenti documenti allegati:

<i>(inserire nome allegato)</i>	Documentazione sulla situazione delle reti infrastrutturali allo stato di fatto.
<i>(inserire nome allegato)</i>	<i>(altri eventuali documenti)</i>



**REGIONE
PUGLIA**

ALLEGATO A1
Protocollo ITACA Puglia 2023 - Edifici Residenziali

A.1.4 Prossimità ai servizi

SCALA DI PRESTAZIONE		
	m	PUNTI
NEGATIVO	> 500	-1
SUFFICIENTE	500	0
BUONO	320	3
OTTIMO	200	5

VALORE INDICATORE DI PRESTAZIONE <i>(inserire valore ---->)</i>	
PUNTEGGIO <i>(inserire valore ---->)</i>	

Elenco delle cinque strutture di commercio, di servizio, sportive e culturali selezionate per la verifica del criterio, relative alla destinazione d'uso dell'edificio, completo di ragione sociale e indirizzo*(inserire testo/immagini):*

Planimetria del sito con lo schema grafico dell'individuazione dell'ingresso pedonale del lotto di intervento, delle strutture di commercio, di servizio, sportive e culturali in esame, e delle reciproche distanze *(inserire testo/immagini):*

Tabella riassuntiva dei calcoli eseguiti per determinare il valore dell'indicatore di prestazione:

n. Struttura	STRUTTURA	TIPOLOGIA	Distanza [m]
1			
2			
3			
4			
5			
		Distanza media [m]	

Documenti di supporto alla comprensione del progetto:

Per il dettaglio dei dati di progetto, oltre ai "documenti base" allegati alla presente Relazione di Valutazione, fare riferimento ai seguenti documenti allegati:

<i>(inserire nome allegato)</i>	Documentazione sulla situazione di mix funzionale dello stato di fatto
<i>(inserire nome allegato)</i>	<i>(altri eventuali documenti)</i>



**REGIONE
PUGLIA**

ALLEGATO A1
Protocollo ITACA Puglia 2023 - Edifici Residenziali

A.2.1 Uso di specie vegetali autoctone o naturalizzate

SCALA DI PRESTAZIONE		
	%	PUNTI
NEGATIVO	<20	-1
SUFFICIENTE	20	0
BUONO	44	3
OTTIMO	60	5

VALORE INDICATORE DI PRESTAZIONE <i>(inserire valore ---->)</i>	
PUNTEGGIO <i>(inserire valore ---->)</i>	

Motivazione dell'eventuale inapplicabilità del criterio:
(inserire testo/immagini/altro)

Elaborato che evidenzia il rispetto del requisito
(inserire testo ed immagini)

Documentazione grafica – planimetria delle aree con progettazione del verde:
(inserire immagini)

Descrizione delle aree e della loro sistemazione a verde, con indicato il tipo di manto vegetale e le essenze previste:
(inserire testo/schema)

Tabella riassuntiva dei calcoli eseguiti per determinare il valore dell'indicatore di prestazione:

Superficie totale di intervento S_{tot}		
Essenze autoctone o naturalizzate	Nome delle essenze	Superficie [m ²]
S_e estensione totale della superficie esterna di pertinenza dell'edificio		
S_f estensione delle facciate verticali a verde (anche non autoctone)		
S_c estensione della superficie di copertura a verde (anche non autoctone)		
$S_{au,e}$ estensione della superficie esterna a verde piantumata con essenza		



**REGIONE
PUGLIA**

ALLEGATO A1
Protocollo ITACA Puglia 2023 - Edifici Residenziali

autoctone o naturalizzate		
Sau/Stot		

Documenti di supporto alla comprensione del progetto:

Per il dettaglio dei dati di progetto, oltre ai “documenti base” allegati alla presente Relazione di Valutazione, fare riferimento ai seguenti documenti allegati:

<i>(inserire nome allegato)</i>	<i>(altri eventuali documenti)</i>
---------------------------------	------------------------------------



**REGIONE
PUGLIA**

ALLEGATO A1
Protocollo ITACA Puglia 2023 - Edifici Residenziali

A.2.2 Aree esterne di uso comune attrezzate

SCALA DI PRESTAZIONE		
		PUNTI
NEGATIVO	Nelle aree esterne di pertinenza dell'edificio non sono previsti spazi attrezzati atti a favorire adeguatamente alcuna delle tre attività di riferimento.	-1
SUFFICIENTE	Nelle aree esterne di pertinenza dell'edificio sono previsti spazi attrezzati atti a favorire adeguatamente almeno una delle tre attività di riferimento.	0
BUONO	Nelle aree esterne di pertinenza dell'edificio sono previsti spazi attrezzati atti a favorire adeguatamente almeno due delle tre attività di riferimento.	3
OTTIMO	Nelle aree esterne di pertinenza dell'edificio sono previsti spazi attrezzati atti a favorire adeguatamente le tre attività di riferimento.	5
VALORE INDICATORE DI PRESTAZIONE <i>(inserire valore --->)</i>		
PUNTEGGIO <i>(inserire valore --->)</i>		

Motivazione dell'eventuale inapplicabilità del criterio:

(inserire testo/immagini/altro)

Descrizione delle aree esterne di uso comune e delle eventuali attrezzature presenti:

(inserire testo ed immagini)

Elaborati grafici quotati con individuazione del lotto di intervento e delle eventuali attrezzature previste nelle aree esterne di pertinenza:

(inserire immagini)

Analisi della situazione di progetto a giustificativo dello scenario selezionato:

(inserire testo ed immagini)

Documenti di supporto alla comprensione del progetto:

Per il dettaglio dei dati di progetto, oltre ai "documenti base" allegati alla presente Relazione di Valutazione, fare riferimento ai seguenti documenti allegati:

<i>(inserire nome allegato)</i>	<i>(altri eventuali documenti)</i>
---------------------------------	------------------------------------



**REGIONE
PUGLIA**

ALLEGATO A1
Protocollo ITACA Puglia 2023 - Edifici Residenziali

A.2.3 – Supporto all'uso di biciclette

SCALA DI PRESTAZIONE		
	%	PUNTI
NEGATIVO	< 4	-1
SUFFICIENTE	4	0
BUONO	13,6	3
OTTIMO	20	5

VALORE INDICATORE DI PRESTAZIONE <i>(inserire valore ---->)</i>	
PUNTEGGIO <i>(inserire valore ---->)</i>	

Motivazione dell'eventuale inapplicabilità del criterio:
(inserire testo/immagini/altro)

Tabella riassuntiva dei calcoli eseguiti per determinare il numero previsto degli occupanti relativo alla destinazione d'uso dell'edificio:
(inserire tabella)

Elaborato grafico con individuazione e caratteristiche dell'area dedicata al deposito sicuro delle biciclette all'interno del lotto di intervento con indicazioni sulla presenza di prese di ricarica per biciclette elettriche:
(inserire testo/immagini)

Schema riassuntivo dei calcoli eseguiti per determinare il numero Ptot:
(inserire testo/schema/immagini)

Tabella riassuntiva dei calcoli eseguiti per determinare il valore dell'indicatore di prestazione:

A = Numero di occupanti (ab)	P_{std}	P_{et}	B = P _{tot}	B/A*100

Documenti di supporto alla comprensione del progetto:

Per il dettaglio dei dati di progetto, oltre ai "documenti base" allegati alla presente Relazione di Valutazione, fare riferimento ai seguenti documenti allegati:

<i>(inserire nome allegato)</i>	<i>(altri eventuali documenti)</i>
---------------------------------	------------------------------------



**REGIONE
PUGLIA**

ALLEGATO A1
Protocollo ITACA Puglia 2023 - Edifici Residenziali

A.2.4 – e-Mobility

SCALA DI PRESTAZIONE		
	%	PUNTI
NEGATIVO	-	-1
SUFFICIENTE	20	0
BUONO	29	3
OTTIMO	35	5

VALORE INDICATORE DI PRESTAZIONE <i>(inserire valore ---->)</i>	
PUNTEGGIO <i>(inserire valore ---->)</i>	

Motivazione dell'eventuale inapplicabilità del criterio

(inserire testo/schema/immagini)

Elaborato che evidenzia il rispetto del pre-requisito

(inserire testo/schema/immagini)

Elaborato grafico con individuazione e caratteristiche degli spazi a parcheggio pertinenziali e dei punti di ricarica per veicoli elettrici:

(inserire testo/ immagini)

Tabella riassuntiva dei calcoli eseguiti per determinare il valore dell'indicatore di prestazione:

P_{el} (B)	P_{tot} (A)	$B/A*100$

Documenti di supporto alla comprensione del progetto:

Per il dettaglio dei dati di progetto, oltre ai "documenti base" allegati alla presente Relazione di Valutazione, fare riferimento ai seguenti documenti allegati:

<i>(inserire nome allegato)</i>	<i>(altri eventuali documenti)</i>
---------------------------------	------------------------------------



**REGIONE
PUGLIA**

ALLEGATO A1
Protocollo ITACA Puglia 2023 - Edifici Residenziali

B.1.1 – Energia primaria totale

SCALA DI PRESTAZIONE		
	%	PUNTI
NEGATIVO	>100	-1
SUFFICIENTE	100	0
BUONO	64	3
OTTIMO	40	5

VALORE INDICATORE DI PRESTAZIONE (inserire valore ---->)	
PUNTEGGIO (inserire valore ---->)	

Tabella riassuntiva dei calcoli eseguiti per determinare il valore dell'indicatore di prestazione relativamente all'energia primaria non rinnovabile dei rispettivi servizi energetici e destinazione d'uso, per ogni unità immobiliare:

EP _{gl,tot} U.I. 1		kWh/m ² a		m ²
EP _{gl,tot,rif} U.I.1		kWh/m ² a		m ²
EP _{gl,tot} U.I. n		kWh/m ² a		m ²
EP _{gl,tot,rif} U.I.n		kWh/m ² a		m ²
EP _{gl,tot} EDIFICIO IN ESAME (B)		kWh/m ² a		m ²
EP _{gl,tot} EDIFICIO DI RIFERIMENTO (A)		kWh/m ² a		m ²

Documenti di supporto alla comprensione del progetto:

Per il dettaglio dei dati di progetto, oltre ai "documenti base" allegati alla presente Relazione di Valutazione, fare riferimento ai seguenti documenti allegati:

(inserire nome allegato)	Relazione ex Legge 10, art. 28 con indicazione delle caratteristiche del generatore di calore adottato nel calcolo.
(inserire nome allegato)	-stratigrafie adottate e relativo codice identificativo specificando per ogni componente: spessore, densità, conduttività, calore specifico, permeabilità al vapore; - tipologie di chiusure trasparenti e relativo codice identificativo specificando per ognuna: dimensioni totali, area vetrata, area del telaio, spessore del vetro, trasmittanza termica del vetro, fattore solare, trasmissione luminosa, materiale del distanziatore, coefficiente di trasmissione lineare, materiale del telaio, trasmittanza termica del telaio, trasmittanza



**REGIONE
PUGLIA**

ALLEGATO A1
Protocollo ITACA Puglia 2023 - Edifici Residenziali

	termica totale del serramento.
<i>(inserire nome allegato)</i>	Progetto del sistema impiantistico relativo all'edificio (relazione tecnica e descrizione dettagliata del sistema di regolazione, tavole di riferimento, relazione di calcolo). Devono essere contenute indicazioni su tipologia, numero, potenza e rendimento dei generatori di calore in dotazione all'edificio. Progetto impianto illuminazione e sistemi trasporto.
<i>(inserire nome allegato)</i>	Progetto del sistema impiantistico di produzione di energia rinnovabile e calcoli mensili dell'allocazione della quota di energia rinnovabile ai rispettivi servizi energetici.
<i>(inserire nome allegato)</i>	Attestato di prestazione energetica completo in ogni sua parte o File xml esteso per il calcolo dell'APE di ciascuna unità immobiliare. In caso di valutazione preliminare allegare Attestato preliminare.
<i>(inserire nome allegato)</i>	Scheda riassuntiva delle prestazioni energetiche e dell'energia primaria non rinnovabile di ogni unità immobiliare e schema di calcolo della moda.
<i>(inserire nome allegato)</i>	<i>(altri eventuali documenti)</i>



**REGIONE
PUGLIA**

ALLEGATO A1
Protocollo ITACA Puglia 2023 - Edifici Residenziali

B.1.7 – Energia primaria globale non rinnovabile

SCALA DI PRESTAZIONE		
	%	PUNTI
NEGATIVO	>100	-1
SUFFICIENTE	100	0
BUONO	61,6	3
OTTIMO	36	5

VALORE INDICATORE DI PRESTAZIONE <i>(inserire valore ---->)</i>	
PUNTEGGIO <i>(inserire valore ---->)</i>	

Tabella riassuntiva dei calcoli eseguiti per determinare il valore dell'indicatore di prestazione relativamente all'energia primaria non rinnovabile dei rispettivi servizi energetici e destinazione d'uso, per ogni unità immobiliare:

EP _{gl,nren} U.I. 1		kWh/m ² a		m ²
EP _{gl,nren,rif} U.I.1		kWh/m ² a		m ²
EP _{gl,nren} U.I. n		kWh/m ² a		m ²
EP _{gl,nren,rif} U.I.n		kWh/m ² a		m ²
EP _{gl,nren} EDIFICIO IN ESAME (B)		kWh/m ² a		m ²
EP _{gl,nren} EDIFICIO DI RIFERIMENTO (A)		kWh/m ² a		m ²

Documenti di supporto alla comprensione del progetto:

Per il dettaglio dei dati di progetto, oltre ai "documenti base" allegati alla presente Relazione di Valutazione, fare riferimento ai seguenti documenti allegati:

<i>(inserire nome allegato)</i>	Relazione ex Legge 10, art. 28 con indicazione delle caratteristiche del generatore di calore adottato nel calcolo.
<i>(inserire nome allegato)</i>	- stratigrafie adottate e relativo codice identificativo specificando per ogni componente: spessore, densità, conduttività, calore specifico, permeabilità al vapore; - tipologie di chiusure trasparenti e relativo codice identificativo specificando per ognuna: dimensioni totali, area vetrata, area del telaio, spessore del vetro, trasmittanza termica del vetro, fattore solare, trasmissione luminosa, materiale del distanziatore, coefficiente di trasmissione lineare, materiale del telaio, trasmittanza termica del telaio, trasmittanza



**REGIONE
PUGLIA**

ALLEGATO A1
Protocollo ITACA Puglia 2023 - Edifici Residenziali

	termica totale del serramento.
<i>(inserire nome allegato)</i>	Progetto del sistema impiantistico relativo all'edificio (relazione tecnica e descrizione dettagliata del sistema di regolazione, tavole di riferimento, relazione di calcolo). Devono essere contenute indicazioni su tipologia, numero, potenza e rendimento dei generatori di calore in dotazione all'edificio. Progetto impianto illuminazione e sistemi trasporto.
<i>(inserire nome allegato)</i>	Progetto del sistema impiantistico di produzione di energia rinnovabile e calcoli mensili dell'allocazione della quota di energia rinnovabile ai rispettivi servizi energetici.
<i>(inserire nome allegato)</i>	Attestato di prestazione energetica completo in ogni sua parte o File xml esteso per il calcolo dell'APE di ciascuna unità immobiliare. In caso di valutazione preliminare allegare. un Attestato preliminare.
<i>(inserire nome allegato)</i>	Scheda riassuntiva delle prestazioni energetiche e dell'energia primaria non rinnovabile di ogni unità immobiliare e schema di calcolo della moda
<i>(inserire nome allegato)</i>	<i>(altri eventuali documenti)</i>



**REGIONE
PUGLIA**

ALLEGATO A1
Protocollo ITACA Puglia 2023 - Edifici Residenziali

B.2.2 – Energia rinnovabile per usi termici

SCALA DI PRESTAZIONE		
	%	PUNTI
NEGATIVO	<100	-1
SUFFICIENTE	100	0
BUONO	112	3
OTTIMO	120	5

VALORE INDICATORE DI PRESTAZIONE <i>(inserire valore ---->)</i>	
PUNTEGGIO <i>(inserire valore ---->)</i>	

Motivazione dell'eventuale inapplicabilità del criterio:
(inserire testo)

Tabella riassuntiva dei calcoli eseguiti per determinare il valore dell'indicatore di prestazione:

QR (B)		kWh/m ² a
QR _{rim} (A)		kWh/m ² a

Documenti di supporto alla comprensione del progetto:

Per il dettaglio dei dati di progetto, oltre ai “documenti base” allegati alla presente Relazione di Valutazione, fare riferimento ai seguenti documenti allegati:

<i>(inserire nome allegato)</i>	Progetto degli impianti di produzione di energia termica da fonti rinnovabili e relazione di calcolo relativa alla produzione termica.
<i>(inserire nome allegato)</i>	Progetto del sistema impiantistico relativo al riscaldamento invernale e alla produzione di acqua calda sanitaria (relazione tecnica e descrizione dettagliata del sistema di regolazione, tavole di riferimento, relazione di calcolo). Devono essere contenuti indicazioni su tipologia, numero, potenza e rendimento dei generatori di calore in dotazione all'edificio.
<i>(inserire nome allegato)</i>	Dichiarazione di rispetto degli obblighi del D.Lgs. n. 28/11, D.Lgs. n. 199/2021 e ss.mm.ii.
<i>(inserire nome allegato)</i>	<i>(altri eventuali documenti)</i>



**REGIONE
PUGLIA**

ALLEGATO A1
Protocollo ITACA Puglia 2023 - Edifici Residenziali

B.2.3 – Energia rinnovabile per usi elettrici

SCALA DI PRESTAZIONE		
	%	PUNTI
NEGATIVO	<100	-1
SUFFICIENTE	100	0
BUONO	130	3
OTTIMO	150	5

VALORE INDICATORE DI PRESTAZIONE <i>(inserire valore --->)</i>	
PUNTEGGIO <i>(inserire valore --->)</i>	

Motivazione dell'eventuale inapplicabilità del criterio:
(inserire testo)

Tabella riassuntiva dei calcoli eseguiti per determinare il valore dell'indicatore di prestazione:

P potenza degli impianti a fonti energetiche rinnovabili elettriche (FER) installati in situ ovvero sopra o all'interno o nelle immediate vicinanze dell'edificio di progetto (B)		kw
P _{limite} potenza degli impianti a fonti energetiche rinnovabili elettriche (FER) limite (A)		kw

Documenti di supporto alla comprensione del progetto:

Per il dettaglio dei dati di progetto, oltre ai "documenti base" allegati alla presente Relazione di Valutazione, fare riferimento ai seguenti documenti allegati:

<i>(inserire nome allegato)</i>	Progetto degli impianti di produzione di energia termica da fonti rinnovabili e relazione di calcolo relativa alla produzione elettrica.
<i>(inserire nome allegato)</i>	Planimetrie e prospetti dell'edificio che evidenzino la posizione e lo sviluppo dell'impianto di produzione di energia elettrica.
<i>(inserire nome allegato)</i>	Dichiarazione di rispetto degli obblighi del D.Lgs. n. 28/11, D.Lgs. n. 199/2021 e ss.mm.ii.
<i>(inserire nome allegato)</i>	<i>(altri eventuali documenti)</i>



**REGIONE
PUGLIA**

ALLEGATO A1
Protocollo ITACA Puglia 2023 - Edifici Residenziali

B.3.3 – Materiali rinnovabili

SCALA DI PRESTAZIONE		
	%	PUNTI
NEGATIVO	-	-1
SUFFICIENTE	0	0
BUONO	20	3
OTTIMO	33	5

VALORE INDICATORE DI PRESTAZIONE <i>(inserire valore ---->)</i>	
PUNTEGGIO <i>(inserire valore ---->)</i>	

Tabella riassuntiva dei calcoli eseguiti per determinare il valore dell'indicatore di prestazione:

		Si [m²]	dj [mm]	Pi [kg/m³]	Pj [kg]	Pi [kg]	Ptot [kg]	Ri[%]	PFRj*Rj [kg]	PFRi[kg]	PFRtot [kg]	
Elemento 1	Strato 1											
	...											
	Strato n											
Elemento 2	Strato 1											
	...											
	Strato n											
Peso complessivo, Ptot. (A)												
Peso complessivo dei materiali da fonti rinnovabili PFRtot (B)												
Indicatore di prestazione: rapporto percentuale B/A x 100												

Per il dettaglio dei dati di progetto, oltre ai “documenti base” allegati alla presente Relazione di Valutazione, fare riferimento ai seguenti documenti allegati:

<i>(inserire nome allegato)</i>	<i>Dichiarazioni relative alla percentuale di materiale da fonte rinnovabile in materiali misti, ovvero materiale di origine animale o vegetale, possono essere dichiarazioni ambientali di tipo I (ecolabel ai sensi della norma UNI EN ISO 14024), dichiarazioni ambientali di tipo III (EPD ai sensi della UNI EN 14025 e UNI EN 15804) oppure possono essere ai sensi della UNI EN ISO 14021 (label di tipo II: autodichiarazione ambientale del produttore)</i>
---------------------------------	--



**REGIONE
PUGLIA**

ALLEGATO A1
Protocollo ITACA Puglia 2023 - Edifici Residenziali

<i>(inserire nome allegato)</i>	<i>Certificazioni accreditate relative a prodotti in materiale da fonte rinnovabile.</i>
<i>(inserire nome allegato)</i>	<i>Documentazione tecnica a supporto delle percentuali di materiale da fonte rinnovabile utilizzate nei calcoli.</i>
<i>(inserire nome allegato)</i>	<i>Altri eventuali documenti</i>



**REGIONE
PUGLIA**

ALLEGATO A1
Protocollo ITACA Puglia 2023 - Edifici Residenziali

B.3.4 – Materiali riciclati

SCALA DI PRESTAZIONE		
	%	PUNTI
NEGATIVO	<0	-1
SUFFICIENTE	0	0
BUONO	3,0	3
OTTIMO	5,0	5

VALORE INDICATORE DI PRESTAZIONE (inserire valore ---->)	
PUNTEGGIO (inserire valore ---->)	

Tabella riassuntiva dei calcoli eseguiti per determinare il valore dell'indicatore di prestazione:

		S_i [m ²]	d_i [mm]	ρ_i [kg/m ³]	P_i [kg]	P_i [kg]	$Q_{min,i}$ [%]	$P_i \cdot Q_{min,i}$ [kg]	$P_{imin,i}$ [kg]	R_i [%]	$P_i \cdot R_i$ [kg]	P_{ri} [kg]
Elemento 1	Strato 1											
	...											
	Strato n											
Elemento 2	Strato 1											
	...											
	Strato n											
Peso complessivo, $P_{tot.}$ (A)									↓			
Peso complessivo dei materiali riciclati/recuperati pari al valore limite di legge, P_{lim}												↓
Peso complessivo dei materiali riciclati/recuperati utilizzati nell'edificio, P_{rtot}												
Peso dei materiali riciclati/recuperati in aggiunta al valore limite di legge, $P_{extra.}$ (B)												
Indicatore di prestazione: rapporto percentuale B/A x 100												

Documenti di supporto alla comprensione del progetto:

Per il dettaglio dei dati di progetto, oltre ai "documenti base" allegati alla presente Relazione di Valutazione, fare riferimento ai seguenti documenti allegati:



**REGIONE
PUGLIA**

ALLEGATO A1
Protocollo ITACA Puglia 2023 - Edifici Residenziali

<i>(inserire nome allegato)</i>	<p><i>Dichiarazione ambientale di Tipo III, conforme alla norma UNI EN 15804 e alla norma ISO 14025;</i></p> <p><i>Certificazione di prodotto rilasciata da un organismo di valutazione della conformità che attesti il contenuto di riciclato;</i></p> <p><i>Autodichiarazione ambientale di Tipo II conforme alla norma ISO 14021, verificata da un organismo di valutazione della conformità;</i></p> <p><i>Rapporto di ispezione rilasciato da un organismo di ispezione, in conformità alla ISO/IEC 17020:2012, che attesti il contenuto di materia recuperata o riciclata nel prodotto.</i></p>
<i>(inserire nome allegato)</i>	Certificazioni accreditate relative a prodotti in materiale riciclato/recuperato.
<i>(inserire nome allegato)</i>	Documentazione tecnica a supporto delle percentuali di materiale riciclato/recuperato utilizzate nei calcoli.
<i>(inserire nome allegato)</i>	<i>(altri eventuali documenti)</i>



B.3.5 – Materiali locali

SCALA DI PRESTAZIONE		
	%	PUNTI
NEGATIVO	<30	-1
SUFFICIENTE	30	0
BUONO	48	3
OTTIMO	60	5

VALORE INDICATORE DI PRESTAZIONE <i>(inserire valore ---->)</i>	
PUNTEGGIO <i>(inserire valore ---->)</i>	

Elenco e caratteristiche dei materiali/componenti presi in esame per il calcolo dell'indicatore di prestazione (nome/codice elemento, produttore, luogo di produzione/lavorazione, distanza cantiere-produzione dei materiali/componenti a produzione locale):

(inserire testo/tabella)

Tabella riassuntiva dei calcoli eseguiti per determinare il valore dell'indicatore di prestazione:

		S_i [m ²]	d_i [mm]	ρ_i [kg/m ³]	M_j [kg]	M_i [kg]	M_{tot} [kg]	B_i [-]	$M_{ij} \cdot B_i$ [kg]	M_{li} [kg]	$M_{l\ tot}$ [kg]
Elemento 1	Strato 1										
	...										
	Strato n										
Elemento 2	Strato 1										
	...										
	Strato n										
Peso complessivo, $P_{tot.}$ (A)											
Peso complessivo dei materiali locali MI (B)											
Indicatore di prestazione: rapporto percentuale B/A x 100											

Documenti di supporto alla comprensione del progetto:

**REGIONE
PUGLIA**ALLEGATO A1
Protocollo ITACA Puglia 2023 - Edifici Residenziali

Per il dettaglio dei dati di progetto, oltre ai “documenti base” allegati alla presente Relazione di Valutazione, fare riferimento ai seguenti documenti allegati:

<i>(inserire nome allegato)</i>	<i>Documentazione a supporto delle distanze (produttore, luogo di produzione, distanza) tra il sito di intervento e il luogo di produzione dei materiali a produzione locale considerati nel calcolo dell'indicatore</i>
<i>(inserire nome allegato)</i>	<i>Altri eventuali documenti</i>



**REGIONE
PUGLIA**

ALLEGATO A1
Protocollo ITACA Puglia 2023 - Edifici Residenziali

B.3.6 – Disassemblabilità dell'edificio

SCALA DI PRESTAZIONE		
		PUNTI
NEGATIVO	-	-1
SUFFICIENTE	0	0
BUONO	30	3
OTTIMO	50	5

VALORE INDICATORE DI PRESTAZIONE (inserire valore ---->)	
PUNTEGGIO (inserire valore ---->)	

Tabella riassuntiva dei calcoli eseguiti per determinare il soddisfacimento dell'eventuale prerequisito:

	S _i [m ²]	d _i [mm]	ρ _i [kg/m ³]	P _i [kg]	P _i [kg]	P _{tot} [kg]	R _i [%]	PD _j *R _i [kg]	PD _i [kg]	PD tot [kg]
Elemento 1	Strato 1									
	...									
	Strato n									
Elemento 2	Strato 1									
	...									
	Strato n									
Peso complessivo, P _{tot} . (A)										
Peso complessivo dei materiali disassemblabili (B)										
Percentuale di peso dei componenti utilizzati nel progetto sottoponibile a disassemblaggio B/A x 100										

Descrizione delle soluzioni e strategie adottate al fine di facilitare lo smontaggio, il riuso o il riciclo dei componenti costituenti l'edificio:

(inserire testo/tabella)

Calcolo del punteggio complessivo per ogni area di applicazione realizzata mediante strategie che facilitano lo smontaggio, il riuso o il riciclo dei componenti



**REGIONE
PUGLIA**

ALLEGATO A1
Protocollo ITACA Puglia 2023 - Edifici Residenziali

<i>AREA DI APPLICAZIONE</i>	<i>SPECIFICO SETTORE DELL'AREA DI APPLICAZIONE</i>	<i>PUNTEGGIO</i>

Documenti di supporto alla comprensione del progetto:

Per il dettaglio dei dati di progetto, oltre ai "documenti base" allegati alla presente Relazione di Valutazione, fare riferimento ai seguenti documenti allegati:

<i>(inserire nome allegato)</i>	Descrizione delle soluzioni e delle strategie adottate al fine di facilitare il disassemblaggio, il riuso o il riciclo dei componenti costituenti l'edificio. Descrizione delle soluzioni e strategie progettuali previste per facilitare le operazioni di smontaggio degli elementi costitutivi l'edificio (ovvero dei sistemi costruttivi a secco che ne consentano la demolizione selettiva) e che ne permettano l'eventuale riuso e/o riciclo
<i>(inserire nome allegato)</i>	Documentazione tecnica a supporto delle percentuali di materiale disassemblabile utilizzate nei calcoli.
<i>(inserire nome allegato)</i>	<i>(altri eventuali documenti)</i>



**REGIONE
PUGLIA**

ALLEGATO A1
Protocollo ITACA Puglia 2023 - Edifici Residenziali

B.3.8 – Materiali certificati

SCALA DI PRESTAZIONE		
		PUNTI
NEGATIVO	-	-1
SUFFICIENTE	0	0
BUONO	15	3
OTTIMO	25	5

VALORE INDICATORE DI PRESTAZIONE <i>(inserire valore ---->)</i>	
PUNTEGGIO <i>(inserire valore ---->)</i>	

Elenco e caratteristiche dei prodotti dotati di marchio/dichiarazione ambientali di Tipo I o Tipo III, di EPD di categoria o specifica di prodotto oppure dotati di marchio/dichiarazione ambientali di Tipo II:

Prodotto	Categoria	Tipo di certificazione (A/B/C/D/E)

Tabella riassuntiva dei calcoli eseguiti per determinare il valore dell'indicatore di prestazione:

A	numero complessivo di prodotti dotati marchio/dichiarazione di Tipo I, conforme alla UNI EN ISO 14024	
B	numero complessivo di prodotti dotati di EPD di categoria, conforme alla UNI EN 15804	
C	numero complessivo di prodotti dotati di EPD specifica di prodotto, conforme alla UNI EN 15804	
D	numero complessivo di prodotti dotati di marchio/dichiarazione di Tipo III conforme alla UNI EN ISO 14025	
E	numero complessivo di prodotti dotati marchio/dichiarazione di Tipo II, conforme alla UNI EN ISO 14021	



**REGIONE
PUGLIA**

ALLEGATO A1
Protocollo ITACA Puglia 2023 - Edifici Residenziali

Valore indicatore = $(A * 1,5 + B * 0,5 + C * 1,25 + D * 1 + E * 0,5)$	
--	--

Documenti di supporto alla comprensione del progetto:

Per il dettaglio dei dati di progetto, oltre ai “documenti base” allegati alla presente Relazione di Valutazione, fare riferimento ai seguenti documenti allegati:

<i>(inserire nome allegato)</i>	Certificati dei prodotti considerati nel calcolo dell'indicatore.
<i>(inserire nome allegato)</i>	<i>(altri eventuali documenti)</i>



**REGIONE
PUGLIA**

ALLEGATO A1
Protocollo ITACA Puglia 2023 - Edifici Residenziali

B.4.3 – Consumo d'acqua per usi indoor

SCALA DI PRESTAZIONE		
	%	PUNTI
NEGATIVO	Prerequisito 1 o 2 non verificato	-1
SUFFICIENTE	0	0
BUONO	30	3
OTTIMO	50	5

VALORE INDICATORE DI PRESTAZIONE (inserire valore --->)	
PUNTEGGIO (inserire valore --->)	

Documentazione riassuntiva per il soddisfacimento dei prerequisiti 1 e 2:
(inserire documentazione)

Tabella riassuntiva dei calcoli eseguiti per determinare il fabbisogno idrico:

S_u [m ²]	
Occ [n]	
$F_{ind, std} = (Occ \cdot F_{pc, std} \cdot n_{gg}) / 1000$	

dove:

- $F_{ind, std}$ = fabbisogno idrico annuale standard per gli usi indoor, [m³/anno];
- $F_{pc, std}$ = fabbisogno idrico pro capite standard per usi indoor, [litri/gg ab];
- n_{gg} = numero di giorni del periodo di calcolo, pari a 335 [-].

Tabella riassuntiva dei calcoli eseguiti per determinare il volume di acqua potabile risparmiato grazie all'utilizzo di tecnologie per la riduzione dei consumi:

Apparecchi sanitari	Tassi di consumo		Fattore di utilizzo		Consumo giornaliero per occupante	
		C_{std}		F_u		
Cassetta wc (scarico completo)	6	L/scarico completo	1	flussi/o/giorno	6	L/o/g
Cassetta wc (scarico ridotto)	3	L/scarico ridotto	4	flussi/o/giorno	12	L/o/g
Rubinetto del bagno	6	L/minuto	75	secondi/o/giorni	7,5	L/o/g
Doccia	8	L/minuto	360	secondi/o/giorno	48	L/o/g



**REGIONE
PUGLIA**

ALLEGATO A1
Protocollo ITACA Puglia 2023 - Edifici Residenziali

Altri consumi	-	-	-	-	14,85	L/o/g
Rubinetto della cucina	6	L/minuto	240	secondi/o/giorno	24	L/o/g
Apparecchi sanitari sub-totale					112,35	L/o/d
Elettrodomestici che usano acqua	Tassi di consumo		Fattore di utilizzo		Consumo giornaliero per occupante	
Lavastoviglie	11,5	L/ciclo	0,4	cicli/o/giorno	4,6	L/o/g
Lavatrice	43,5	L/ciclo	0,3	cicli/o/giorno	13,05	L/o/g
Elettrodomestici sub-totale					17,65	L/o/g
Totale					130,00	L/o/g

Tabella riassuntiva dei calcoli eseguiti per determinare volume di acqua potabile risparmiato derivante dall'impiego di acqua non potabile:

$C_{std,i}$	
Occ [n]	
C_i	
$F_{u,i}$	
$V_{ris,i} = \Sigma ((C_{std,i} - C_i) * F_{u,i}) * occ * n_{gg} / 1000$	

dove:

- $C_{std,i}$ = tasso di consumo standard dell'attività i-esima, [l];
 C_i = tasso di consumo dell'attività i-esima, [l];
 $F_{u,i}$ = fattore di utilizzo dell'attività i-esima, [%];
 occ = numero di occupanti previsti per l'edificio in progetto, [-];
 n_{gg} = numero di giorni del periodo di calcolo, pari a 335, [-].

VOLUMI DI ACQUA POTABILE RISPARMIATA

TIPOLOGIA DI TECNOLOGIA PER LA RIDUZIONE DEI CONSUMI	$V_{ris,i}$ [m ³]	$V_{ris,ii}$ [m ³]



**REGIONE
PUGLIA**

ALLEGATO A1
Protocollo ITACA Puglia 2023 - Edifici Residenziali

dove:

$V_{ris,ii}$ = volume di acqua potabile risparmiata grazie al riuso di sistemi di raccolta e riuso di acqua non potabile per usi indoor, [l];

$V_{ris} [m^3] = V_{ris,i} + V_{ris,ii}$	
--	--

$$\text{Indicatore} = V_{ris} / F_{ind,std} * 100$$

Documenti di supporto alla comprensione del progetto:

Per il dettaglio dei dati di progetto, oltre ai "documenti base" allegati alla presente Relazione di Valutazione, fare riferimento ai seguenti documenti allegati:

<i>(inserire nome allegato)</i>	Relazione tecnica sull'impianto di recupero e riutilizzo delle acque non potabili, se presente, e sul relativo dimensionamento con la quantificazione di dettaglio delle acque destinate a usi indoor.
<i>(inserire nome allegato)</i>	Elaborati grafici di progetto e Documentazione tecnica a supporto dei risparmi idrici conseguibili grazie alle strategie tecnologiche previste.
<i>(inserire nome allegato)</i>	<i>(altri eventuali documenti)</i>



**REGIONE
PUGLIA**

ALLEGATO A1
Protocollo ITACA Puglia 2023 - Edifici Residenziali

B.4.4 – Consumo d'acqua per irrigazione

SCALA DI PRESTAZIONE			
	NUOVA COSTRUZIONE %	RISTRUTTURAZIONE %	PUNTI
NEGATIVO	- Prerequisito non verificato	-	-1
SUFFICIENTE	0		0
BUONO	48		3
OTTIMO	80		5

VALORE INDICATORE DI PRESTAZIONE (inserire valore ---->)		
PUNTEGGIO (inserire valore ---->)		

Motivazione dell'eventuale inapplicabilità del criterio:

(inserire testo/immagini/altro)

Elaborato che evidenzia il rispetto del prerequisito

(inserire testo/schema/immagini)

Schema grafico/es. tratti di planimetria con individuazione delle aree esterne sistemate a verde:

(inserire immagini)

Tabella riassuntiva dei calcoli eseguiti per determinare il valore del fabbisogno standard:

S _v [m ²]	
F _{irr,std} [m ³ *anno] Formula = S _v * 0,3 m ³ /m ²	

Tabella riassuntiva dei calcoli eseguiti per determinare il valore del bilancio annuale:

E _t [mm/anno]	
P [mm/anno]	
C [mm/anno]	

Dove:

- C è il bilancio annuale (mm/anno) tra il quantitativo di acqua dovuta alle precipitazioni (mm/anno) e quella evapotraspirata (mm/anno)
- P è la quantità di acqua per precipitazioni (mm/anno);
- E_t è la quantità di acqua evapotraspirata (mm/anno).

Tabella riassuntiva dei calcoli eseguiti per determinare il valore del fabbisogno idrico netto per irrigazione:



**REGIONE
PUGLIA**

ALLEGATO A1
Protocollo ITACA Puglia 2023 - Edifici Residenziali

Area	C	Kv_i	S_i	$1000 * I_{ef}$
$F_{ir} = \sum_{i=1}^n \frac{-C * Kv_i * S_i}{1000 * I_{ef}}$				

Dove:

- C è il bilancio annuale (mm/anno) tra il quantitativo di acqua dovuta alle precipitazioni (mm/anno) e quella evapotraspirata (mm/anno);
- Kv_i il coefficiente della tipologia di vegetazione i-esima;
- S_i è l'estensione superficiale della tipologia di vegetazione i-esima;
- I_{ef} è il coefficiente che tiene conto dell'efficienza del sistema di irrigazione

$$Kv_i = Kf_i * Km_i * Kd_i$$

Dove:

- Kf_i è il coefficiente che tiene conto del fabbisogno idrico della tipologia di vegetazione scelta (i) e si desume dalla tabella B.4.4.a del protocollo ITACA Puglia 2023;
- Km_i è il coefficiente che tiene conto del microclima/effetto isola di calore causato dalla tipologia di vegetazione scelta (i) e si desume dalla tabella B.4.4.a del protocollo ITACA Puglia 2023;
- Kd_i è il coefficiente che tiene conto della densità della vegetazione della tipologia di vegetazione scelta (i) e si desume dalla tabella B.4.4.a del protocollo ITACA Puglia 2023.

Tabella riassuntiva dei calcoli eseguiti per determinare il valore del volume di acque meteoriche raccolte e riutilizzate:

	P	Se	Vr
$V_r = P * Se * 0,70$			

Tabella riassuntiva dei calcoli eseguiti per determinare il valore dell'indicatore di prestazione:

	Fir	Vr	Firr,std	indicatore
$indicatore = (1 - \frac{F_{ir} - V_r}{F_{irr,std}}) * 100$				

Documenti di supporto alla comprensione del progetto:

Per il dettaglio dei dati di progetto, oltre ai "documenti base" allegati alla presente Relazione di Valutazione, fare riferimento ai seguenti documenti allegati:

**REGIONE
PUGLIA**ALLEGATO A1
Protocollo ITACA Puglia 2023 - Edifici Residenziali

<i>(inserire nome allegato)</i>	Relazione tecnica di progettazione del verde, con individuazione delle piantumazioni previste e relativo fabbisogno idrico
<i>(inserire nome allegato)</i>	Elaborati grafici di Progetto e Relazione tecnica sull'impianto di recupero, comprensiva dei calcoli relativi al suo dimensionamento e riutilizzo delle acque non potabili, se presente, con la quantificazione di dettaglio delle acque destinate ad usi irrigui
<i>(inserire nome allegato)</i>	<i>(altri eventuali documenti)</i>



**REGIONE
PUGLIA**

ALLEGATO A1
Protocollo ITACA Puglia 2023 - Edifici Residenziali

B.6.1 – Energia termica utile per riscaldamento

SCALA DI PRESTAZIONE		
	%	PUNTI
NEGATIVO	>100	-1
SUFFICIENTE	100	0
BUONO	80	3
OTTIMO	66,7	5

VALORE INDICATORE DI PRESTAZIONE <i>(inserire valore ---->)</i>	
PUNTEGGIO <i>(inserire valore ---->)</i>	

Tabella riassuntiva dei calcoli eseguiti per determinare il valore dell'indicatore di prestazione:

Indice di prestazione energetica utile per il riscaldamento invernale dell'edificio in esame $EP_{H,nd}(B)$		$kWh/m^2 a$
Zona climatica di riferimento dell'edificio		-
Indice di prestazione energetica utile per il riscaldamento invernale dell'edificio di riferimento secondo i requisiti minimi stabiliti dal DM 26 giugno 2015 $EP_{H,nd,lim}(A)$		$kWh/m^2 a$

Documenti di supporto alla comprensione del progetto:

Per il dettaglio dei dati di progetto, oltre ai "documenti base" allegati alla presente Relazione di Valutazione, fare riferimento ai seguenti documenti allegati:

<i>(inserire nome allegato)</i>	<p>Edificio in esame per ogni unità immobiliare: Relazione ex Legge 10, art. 28 con indicazione di:</p> <ul style="list-style-type: none"> - stratigrafie adottate e relativo codice identificativo specificando per ogni componente: spessore, densità, conduttività, calore specifico, permeabilità al vapore; - tipologie di chiusure trasparenti specificando per ognuna: dimensioni totali, area vetrata, area del telaio, spessore del vetro, trasmittanza termica del vetro, fattore solare, trasmissione luminosa, materiale del distanziatore, coefficiente di trasmissione lineare, materiale del telaio, trasmittanza termica del telaio, trasmittanza termica totale del serramento. <p>Relazione inerente lo scambio di energia termica per ventilazione. Relazione inerente gli apporti di energia termica e il loro fattore di utilizzo.</p>
<i>(inserire nome allegato)</i>	<p>Edificio di riferimento DM 26/06/15 – Requisiti minimi per ogni unità immobiliare.</p> <p>Dati dell'edificio di riferimento ricavati dal software di calcolo"</p>



**REGIONE
PUGLIA**

ALLEGATO A1
Protocollo ITACA Puglia 2023 - Edifici Residenziali

<i>(inserire nome allegato)</i>	Tabella riassuntiva degli indici e delle superfici utili di tutte le unità immobiliari e scheda di calcolo dell'indicatore.
<i>(inserire nome allegato)</i>	<i>(altri eventuali documenti)</i>



**REGIONE
PUGLIA**

ALLEGATO A1
Protocollo ITACA Puglia 2023 - Edifici Residenziali

B.6.2 – Energia termica utile per raffrescamento

SCALA DI PRESTAZIONE		
	%	PUNTI
NEGATIVO	>100	-1
SUFFICIENTE	100	0
BUONO	80	3
OTTIMO	66,7	5

VALORE INDICATORE DI PRESTAZIONE <i>(inserire valore ---->)</i>		
PUNTEGGIO <i>(inserire valore ---->)</i>		

Tabella riassuntiva dei calcoli eseguiti per determinare il valore dell'indicatore di prestazione:

Indice di prestazione energetica utile per la climatizzazione estiva dell'edificio in esame, EPC _{i,nd} (B)		kWh/m ²
Zona climatica di riferimento dell'edificio		-
Indice di prestazione energetica utile per la climatizzazione estiva dell'edificio di riferimento secondo i requisiti minimi stabiliti dal DM 26 giugno 2015 EP _{C,nd,lim} (A)		kWh/m ²

Documenti di supporto alla comprensione del progetto:

Per il dettaglio dei dati di progetto, oltre ai "documenti base" allegati alla presente Relazione di Valutazione, fare riferimento ai seguenti documenti allegati:

<i>(inserire nome allegato)</i>	<p>Edificio in esame per ogni unità immobiliare: Relazione ex Legge 10, art. 28 con indicazione di:</p> <ul style="list-style-type: none"> - stratigrafie adottate e relativo codice identificativo specificando per ogni componente: spessore, densità, conduttività, calore specifico, permeabilità al vapore; - tipologie di chiusure trasparenti specificando per ognuna: dimensioni totali, area vetrata, area del telaio, spessore del vetro, trasmittanza termica del vetro, fattore solare, trasmissione luminosa, materiale del distanziatore, coefficiente di trasmissione lineare, materiale del telaio, trasmittanza termica del telaio, trasmittanza termica totale del serramento. <p>Relazione inerente lo scambio di energia termica per ventilazione. Relazione inerente gli apporti di energia termica e il loro fattore di utilizzo.</p>
<i>(inserire nome allegato)</i>	<p>Edificio di riferimento DM 26/06/15 – Requisiti minimi per ogni unità immobiliare.</p> <p>Dati dell'edificio di riferimento ricavati dal software di calcolo"</p>



**REGIONE
PUGLIA**

ALLEGATO A1
Protocollo ITACA Puglia 2023 - Edifici Residenziali

<i>(inserire nome allegato)</i>	Tabella riassuntiva degli indici e delle superfici utili di tutte le unità immobiliari e scheda di calcolo dell'indicatore.
<i>(inserire nome allegato)</i>	<i>(altri eventuali documenti)</i>



**REGIONE
PUGLIA**

ALLEGATO A1
Protocollo ITACA Puglia 2023 - Edifici Residenziali

B.6.3 – Coefficiente medio globale di scambio termico

SCALA DI PRESTAZIONE		
	%	PUNTI
NEGATIVO	>100	-1
SUFFICIENTE	100	0
BUONO	64	3
OTTIMO	40	5

VALORE INDICATORE DI PRESTAZIONE (inserire valore ---->)		
PUNTEGGIO (inserire valore ---->)		

Tabella riassuntiva dei calcoli eseguiti per determinare il valore dell'indicatore di prestazione:

Coefficiente medio globale di scambio termico dell'edificio da valutare H^*_{T} (B)		W/m^2K
Zona climatica di riferimento dell'edificio		-
Rapporto di forma S/V		-
Coefficiente medio globale di scambio termico dell'edificio - valore limite di legge $H^*_{T, limite}$ (A)		W/m^2K

Documenti di supporto alla comprensione del progetto:

Per il dettaglio dei dati di progetto, oltre ai "documenti base" allegati alla presente Relazione di Valutazione, fare riferimento ai seguenti documenti allegati:

(inserire nome allegato)	<p>Edificio in esame per ogni unità immobiliare: Relazione ex Legge 10, art. 28 con indicazione di:</p> <ul style="list-style-type: none"> - stratigrafie adottate e relativo codice identificativo specificando per ogni componente: spessore, densità, conduttività, calore specifico, permeabilità al vapore; - tipologie di chiusure trasparenti specificando per ognuna: dimensioni totali, area vetrata, area del telaio, spessore del vetro, trasmittanza termica del vetro, fattore solare, trasmissione luminosa, materiale del distanziatore, coefficiente di trasmissione lineare, materiale del telaio, trasmittanza termica del telaio, trasmittanza termica totale del serramento. <p>Relazione inerente lo scambio di energia termica per ventilazione. Relazione inerente gli apporti di energia termica e il loro fattore di utilizzo.</p>
(inserire nome allegato)	Edificio di riferimento DM 26/06/15 – Requisiti minimi per ogni unità immobiliare.



**REGIONE
PUGLIA**

ALLEGATO A1
Protocollo ITACA Puglia 2023 - Edifici Residenziali

	Dati dell'edificio di riferimento ricavati dal software di calcolo"
<i>(inserire nome allegato)</i>	Tabella riassuntiva degli indici e delle superfici utili di tutte le unità immobiliari e scheda di calcolo dell'indicatore.
<i>(inserire nome allegato)</i>	<i>(altri eventuali documenti)</i>



**REGIONE
PUGLIA**

ALLEGATO A1
Protocollo ITACA Puglia 2023 - Edifici Residenziali

B.6.4 – Controllo della radiazione solare

SCALA DI PRESTAZIONE			
	EDIFICI PRIVATI	EDIFICI PUBBLICI	
	$A_{sol,est} / A_{utile}$	g_{tot}	PUNTI
NEGATIVO	> 0,030	> 0,35 e/o assenza prerequisite	-1
SUFFICIENTE	0,030	0,35	0
BUONO	0,024	0,23	3
OTTIMO	0,020	0,15	5

VALORE INDICATORE DI PRESTAZIONE (inserire valore --->)		
PUNTEGGIO (inserire valore --->)		

Tabella dettagliata del calcolo dell'area equivalente estiva per ogni componente vetrato k:

Nome	$F_{sh,ob}$	g_{gl+sh}	F_f	$A_{w,p}$	$F_{sol,est}$
$A_{sol,est} = \sum_k F_{sh,ob} * g_{gl+sh} * (1 - F_f) * A_{w,p} * F_{sol,est}$					

dove:

$F_{sh,ob}$ = è il fattore di riduzione per ombreggiatura relativo ad elementi esterni per l'area di captazione solare effettiva della superficie vetrata k-esima, riferito al mese di luglio;

g_{gl+sh} = è la trasmittanza di energia solare totale della finestra calcolata nel mese di luglio, quando la schermatura solare è in uso;

F_f = è la frazione di area relativa al telaio, rapporto tra l'area proiettata del telaio e l'area proiettata totale del componente finestrato;

$A_{w,p}$ = è l'area proiettata totale del componente vetrato (area del vano finestra);

$F_{sol,est}$ = è il fattore di correzione per l'irraggiamento incidente, ricavato come rapporto tra l'irradianza media nel mese di luglio, nella località e sull'esposizione considerata, e l'irradianza media annuale di Roma, sul piano orizzontale.

Calcolo dell'Area area solare equivalente estiva per unità di superficie utile e dell'indicatore di prestazione:

(inserire testo/immagini/tabelle)

PER EDIFICI PUBBLICI



**REGIONE
PUGLIA**

ALLEGATO A1
Protocollo ITACA Puglia 2023 - Edifici Residenziali

Verificare se risulta rispettato del valore minimo di legge dell'area solare equivalente estiva per unità di superficie utile.

Nome	$F_{sh,ob}$	g_{gl+sh}	Ff	$A_{w,p}$	$F_{sol,est}$
$A_{sol,est} = \sum_k F_{sh,ob} * g_{gl+sh} * (1 - F_f) * A_{w,p} * F_{sol,est}$					

Se verificato procedere a calcolare il valore di g_{tot} per ogni finestra oggetto di intervento di ristrutturazione con orientamento da EST a OVEST passando per SUD. Il valore di g_{tot} di ogni finestra deve poi essere rapportato ai valori della scala di prestazione.

Il calcolo deve essere effettuato secondo quanto indicato nella serie UNI TS 11300.

Confrontare il valore più alto di g_{tot} (tra quelli relativi alle finestre oggetto di intervento) con i benchmark della scala di prestazione e attribuire il punteggio.

Documenti di supporto alla comprensione del progetto:

Per il dettaglio dei dati di progetto, oltre ai "documenti base" allegati alla presente Relazione di Valutazione, fare riferimento ai seguenti documenti allegati:

<i>(inserire nome allegato)</i>	<p><i>Edificio</i> in esame per ogni unità immobiliare: Relazione ex Legge 10, art. 28 con indicazione di:</p> <ul style="list-style-type: none"> - stratigrafie adottate e relativo codice identificativo specificando per ogni componente: spessore, densità, conduttività, calore specifico, permeabilità al vapore; - tipologie di chiusure trasparenti specificando per ognuna: dimensioni totali, area vetrata, area del telaio, spessore del vetro, trasmittanza termica del vetro, fattore solare, trasmissione luminosa, materiale del distanziatore, coefficiente di trasmissione lineare, materiale del telaio, trasmittanza termica del telaio, trasmittanza termica totale del serramento. <p>Relazione inerente lo scambio di energia termica per ventilazione. Relazione inerente gli apporti di energia termica e il loro fattore di utilizzo.</p>
<i>(inserire nome allegato)</i>	<p><i>Edificio</i> di riferimento DM 26/06/15 – Requisiti minimi per ogni unità immobiliare.</p> <p>Dati dell'edificio di riferimento ricavati dal software di calcolo"</p>
<i>(inserire nome allegato)</i>	Tabella riassuntiva degli indici e delle superfici utili di tutte le unità immobiliari e scheda di calcolo dell'indicatore.
<i>(inserire nome allegato)</i>	<i>(altri eventuali documenti)</i>



**REGIONE
PUGLIA**

ALLEGATO A1
Protocollo ITACA Puglia 2023 - Edifici Residenziali

C.1.2 – Emissione di gas a effetto serra in fase operativa

SCALA DI PRESTAZIONE		
	%	PUNTI
NEGATIVO	>100	-1
SUFFICIENTE	100	0
BUONO	85	3
OTTIMO	75	5

VALORE INDICATORE DI PRESTAZIONE <i>(inserire valore ---->)</i>	
PUNTEGGIO <i>(inserire valore ---->)</i>	

Tabella con le quantità di emissioni di CO2 equivalente annua prodotta per l'esercizio dell'edificio da valutare e dell'edificio di riferimento:

(inserire testo/ tabelle)

Documenti di supporto alla comprensione del progetto:

Per il dettaglio dei dati di progetto, oltre ai "documenti base" allegati alla presente Relazione di Valutazione, fare riferimento ai seguenti documenti allegati:

<i>(inserire nome allegato)</i>	Edificio in esame per ogni unità immobiliare: Relazione ex Legge 10, art. 28 con indicazione di: - stratigrafie adottate e relativo codice identificativo specificando per ogni componente: spessore, densità, conduttività, calore specifico, permeabilità al vapore; - tipologie di chiusure trasparenti specificando per ognuna: dimensioni totali, area vetrata, area del telaio, spessore del vetro, trasmittanza termica del vetro, fattore solare, trasmissione luminosa, materiale del distanziatore, coefficiente di trasmissione lineare, materiale del telaio, trasmittanza termica del telaio, trasmittanza termica totale del serramento. Relazione inerente lo scambio di energia termica per ventilazione. Relazione inerente gli apporti di energia termica e il loro fattore di utilizzo.
<i>(inserire nome allegato)</i>	Edificio di riferimento DM 26/06/15 – Requisiti minimi per ogni unità immobiliare. Dati dell'edificio di riferimento ricavati dal software di calcolo"
<i>(inserire nome allegato)</i>	Tabella riassuntiva degli indici e delle superfici utili di tutte le unità immobiliari e scheda di calcolo dell'indicatore.
<i>(inserire nome allegato)</i>	<i>(altri eventuali documenti)</i>



**REGIONE
PUGLIA**

ALLEGATO A1
Protocollo ITACA Puglia 2023 - Edifici Residenziali

C.3.3 – Riuso delle terre

SCALA DI PRESTAZIONE		
	%	PUNTI
NEGATIVO	-	-1
SUFFICIENTE	0	0
BUONO	60	3
OTTIMO	100	5

VALORE INDICATORE DI PRESTAZIONE (inserire valore ---->)		
PUNTEGGIO (inserire valore ---->)		

Motivazione dell'eventuale inapplicabilità del criterio:

(inserire testo)

Elaborato che evidenzia il rispetto del prerequisito

(inserire testo/ schema/immagini)

Tabella riassuntiva dei calcoli eseguiti per determinare il valore dell'indicatore di prestazione:

	S_i [m ²]	d_i [mm]	V_{S_i} [m ³]	$V_{S_{tot}}$ [m ³]	R_i [%]	V_{ri} [m ³]	$V_{r_{tot}}$ [m ³]
Elemento 1	Area scavo						
Elemento 2	Area scavo						
Elemento x	Area scavo						
Elemento y	Area scavo						
Volume totale degli scavi (A)							
Volume totale terre riutilizzate (B)							
Indicatore di prestazione terre di risulta: rapporto percentuale B/A x 100							
Punteggio terre di risulta							

Documenti di supporto alla comprensione del progetto:

Per il dettaglio dei dati di progetto, oltre ai "documenti base" allegati alla presente Relazione di Valutazione, fare riferimento ai seguenti documenti allegati:

**REGIONE
PUGLIA**ALLEGATO A1
Protocollo ITACA Puglia 2023 - Edifici Residenziali

<i>(inserire nome allegato)</i>	Documentazione progettuale, planimetrie, sezioni degli scavi da effettuare per la collocazione dell'edificio, la realizzazione di porzioni interrata e la sistemazione delle aree esterne del lotto.
<i>(inserire nome allegato)</i>	Documentazione progettuale con piante e sezioni delle modalità di riposizionamento in situ delle terre scavate.
<i>(inserire nome allegato)</i>	<i>(altri eventuali documenti)</i>



**REGIONE
PUGLIA**

ALLEGATO A1
Protocollo ITACA Puglia 2023 - Edifici Residenziali

D.1.8 – Ventilazione

SCALA DI PRESTAZIONE			
EDIFICI PRIVATI			
	VENTILAZIONE NATURALE	VENTILAZIONE MECCANICA	PUNTI
NEGATIVO			-1
SUFFICIENTE	I ricambi sono garantiti nella maggior parte degli ambienti principali dall'apertura di un solo serramento che garantisca il minimo di legge stabilito dai regolamenti edilizi locali		0
	I ricambi sono garantiti nella maggior parte degli ambienti principali dall'apertura di due o più serramenti su pareti con diverse esposizioni		1
	I ricambi sono garantiti nella maggior parte degli ambienti principali dall'apertura di due o più serramenti su pareti con diverse esposizioni e con una delle seguenti tecnologie: - utilizzo di serramenti con VMC integrata (o presente nel cassonetto o in prossimità del serramento) - apertura dei serramenti in modo automatico tramite attuatori motorizzati applicati ai serramenti apribili, connessi a sensori di CO2 e della velocità e temperatura dell'aria esterna - ventilazione meccanica puntuale (o decentralizzata) a singolo flusso alternato o doppio flusso continuo - senza filtrazione - presenza di impianto di ventilazione meccanica controllata che non riesca a garantire almeno una portata di categoria III della UNI EN 16798-1 very low polluting building		2
BUONO		Presenza di impianto di ventilazione meccanica controllata che garantisca la portata richiesta dalla Categoria III della UNI EN 16798-1 very low polluting building	3
		Presenza di impianto di ventilazione meccanica controllata che garantisca la portata richiesta dalla Categoria II della UNI EN 16798-1 very low polluting building	4
OTTIMO		Presenza di impianto di ventilazione meccanica controllata che garantisca la portata richiesta dalla Categoria I della UNI EN 16798-1 very low polluting building	5
EDIFICI PUBBLICI			
	VENTILAZIONE NATURALE	VENTILAZIONE MECCANICA	PUNTI
NEGATIVO	Rispetto dei requisiti di aerazione diretta in		-1



**REGIONE
PUGLIA**

ALLEGATO A1
Protocollo ITACA Puglia 2023 - Edifici Residenziali

	tutti i locali in cui sia prevista una possibile occupazione da parte di persone anche per intervalli temporali ridotti oppure portata d'aria reale inferiore a quella minima consentita per la categoria II della UNI EN 16798-1		
SUFFICIENTE		Presenza di impianto di ventilazione meccanica controllata che garantisca, nel 100 % dei locali - per gli edifici di nuova costruzione, demolizione e ricostruzione, ampliamento e sopra elevazione la categoria II della UNI EN 16798-1, very low polluting building - per le ristrutturazioni importanti di primo livello, la categoria II della UNI EN 16798-1 low polluting building	0
BUONO		Presenza di impianto di ventilazione meccanica controllata che garantisca, nel 60% dei locali - per gli edifici di nuova costruzione, demolizione e ricostruzione, ampliamento e sopra elevazione la categoria I della UNI EN 16798-1, very low polluting building - per le ristrutturazioni importanti di primo livello, la Categoria I della UNI EN 16798-1 low polluting building	3
OTTIMO		Presenza di impianto di ventilazione meccanica controllata che garantisca, nel 100 % dei locali - per gli edifici di nuova costruzione, demolizione e ricostruzione, ampliamento e sopra elevazione la categoria I della UNI EN 16798-1, very low polluting building - per le ristrutturazioni importanti di primo livello, la Categoria I della UNI EN 16798-1 low polluting building	5

Ventilazione naturale

PUNTEGGIO CORRISPONDENTE ALLO SCENARIO SELEZIONATO (<i>inserire valore ---></i>)		
---	--	--

Ventilazione meccanica

VALORE INDICATORE DI PRESTAZIONE (<i>inserire valore ---></i>)		
PUNTEGGIO (<i>inserire valore ---></i>)		

Tabella riassuntiva dei calcoli eseguiti per determinare il valore della portata di aria di rinnovo minima dell'unità immobiliare:



**REGIONE
PUGLIA**

ALLEGATO A1
Protocollo ITACA Puglia 2023 - Edifici Residenziali

n	numero degli occupanti calcolato secondo la UNI 10339 (fatto salvo ulteriori obblighi). L'indice di affollamento previsto dalla UNI 10339 per la residenza è di 0,04 ab/m ²		-
q _p	portata d'aria richiesta per diluire l'inquinamento dagli occupanti		l/s*persona
A _R	superficie utile		m ²
q _B	portata d'aria richiesta per diluire le emissioni da elementi edilizi e impiantistici		L/s* m ²
q _{tot} = n * q _p + A _R * q _B			l/s

Tabella riassuntiva dei calcoli eseguiti per determinare il valore dell'indicatore di prestazione:

UNITÀ SPAZIALE AEREAULICA		q _{int} (l/s* m ²)		
		Cat. I	Cat. II	Cat. III
1				
2				
3				
4				
5				
6				
7				
Intero edificio				

Documenti di supporto alla comprensione del progetto:

Per il dettaglio dei dati di progetto, oltre ai "documenti base" allegati alla presente Relazione di Valutazione, fare riferimento ai seguenti documenti allegati:

<i>Ventilazione naturale</i>	Descrizione della ventilazione naturale nell'edificio per unità immobiliare
<i>Portata d'aria di riferimento</i>	Relazione tecnica con descrizione del calcolo della portata d'aria di riferimento, sulla base della norma UNI 10339
<i>Ventilazione meccanica</i>	Descrizione del tipo di impianto di ventilazione meccanica adottato
<i>Portata d'aria del sistema di ventilazione meccanica</i>	Relazione di calcolo della portata d'aria da ventilazione meccanica, sulla base della norma UNI EN 16798-1



**REGIONE
PUGLIA**

ALLEGATO A1
Protocollo ITACA Puglia 2023 - Edifici Residenziali

D.2.5 – Temperatura operativa nel periodo estivo

SCALA DI PRESTAZIONE			
	EDIFICI PRIVATI	EDIFICI PUBBLICI	PUNTI
NEGATIVO	Mancato rispetto di quanto indicato come "sufficiente"	Mancato rispetto di quanto indicato come "sufficiente"	-1
SUFFICIENTE	<p>Per le pareti opache verticali (ad eccezione di quelle nel quadrante Nord-Ovest/ Nord/ Nord-Est) la trasmittanza termica periodica Y_{ie} riferita ad ogni singola struttura opaca dell'involucro esterno, calcolata secondo la UNI EN ISO 13786, è inferiore al valore di $Y_{ie,lim}$, oppure per ogni singola struttura la massa superficiale di cui al comma 29 dell'Allegato A del D.Lgs. n. 192/2005, è di almeno 230 kg/m²</p> <p>e</p> <p>per tutte le pareti opache orizzontali e inclinate la trasmittanza termica periodica Y_{ie} riferita ad ogni singola struttura opaca dell'involucro esterno, calcolata secondo la UNI EN ISO 13786, è inferiore al valore di $Y_{ie,lim}$</p>	<p>Per le pareti opache verticali (ad eccezione di quelle nel quadrante Nord-Ovest/ Nord/ Nord-Est) la trasmittanza termica periodica Y_{ie} riferita ad ogni singola struttura opaca dell'involucro esterno, calcolata secondo la UNI EN ISO 13786, è inferiore al valore di $Y_{ie,lim}$ relativo al DM 23/06/2022 e ss.mm.ii., oppure la massa superficiale di cui al comma 29 dell'Allegato A del D.Lgs. n. 192/2005, è di almeno 250 kg/m²</p> <p>e</p> <p>per tutte le pareti opache orizzontali e inclinate la trasmittanza termica periodica Y_{ie} riferita ad ogni singola struttura opaca dell'involucro esterno, calcolata secondo la UNI EN ISO 13786, è inferiore al valore di $Y_{ie,lim}$ relativo al DM 23/06/2022 e ss.mm.ii.</p>	0
BUONO	<p>Per le pareti opache verticali (ad eccezione di quelle nel quadrante Nord-Ovest/ Nord/ Nord-Est) la trasmittanza termica periodica Y_{ie} riferita ad ogni singola struttura opaca dell'involucro esterno, calcolata secondo la UNI EN ISO 13786, è inferiore al valore di $Y_{ie,lim}$ relativo al DM 23/06/2022 e ss.mm.ii., oppure la massa superficiale di cui al comma 29 dell'Allegato A del D.Lgs. n. 192/2005, è di almeno 250 kg/m²</p> <p>e</p> <p>per tutte le pareti opache orizzontali e inclinate la trasmittanza termica periodica Y_{ie} riferita ad ogni singola struttura opaca dell'involucro esterno, calcolata secondo la UNI EN ISO 13786, è inferiore al valore di $Y_{ie,lim}$ relativo al DM 23/06/2022 e ss.mm.ii.</p>	-	3
OTTIMO	Il numero di ore di occupazione del locale, in cui la differenza in valore assoluto tra la temperatura operante (in assenza di impianto di raffrescamento) e la temperatura di riferimento è inferiore a 4°C, è superiore all'85% delle ore di occupazione del locale	Il numero di ore di occupazione del locale, in cui la differenza in valore assoluto tra la temperatura operante (in assenza di impianto di raffrescamento) e la temperatura di riferimento è inferiore a 4°C, è superiore all'85% delle ore di occupazione del locale	5

PUNTEGGIO CORRISPONDENTE ALLO SCENARIO SELEZIONATO [valori da negativo a buono] (inserire valore --->)		
PUNTEGGIO [ottimo] (inserire valore --->)		

Motivazione dell'eventuale inapplicabilità del criterio:
(inserire testo)



**REGIONE
PUGLIA**

ALLEGATO A1
Protocollo ITACA Puglia 2023 - Edifici Residenziali

Tabella riassuntiva per determinare il valore dell'indicatore di prestazione [valori da negativo a buono]:

	pareti verticali opache (con l'eccezione di quelle comprese nel quadrante nord-ovest / nord / nord-est)	pareti opache orizzontali/inclinate
Y_{ie}		
$Y_{ie, lim}$		
$Y_{ie, CAM}$		

Tabella riassuntiva per determinare il valore dell'indicatore di prestazione [ottimo]:

Calcolare

$$|\theta_{o,t} - \theta_{rif}| < 4^{\circ}\text{C}$$

dove:

- $\theta_{rif} = (0.33 \theta_{rm}) + 18.8$;
- θ_{rm} = temperatura esterna media mobile giornaliera secondo UNI EN 16798-1.

Tabella riassuntiva dei calcoli eseguiti per determinare il valore dell'indicatore di prestazione:

Codice/Nome ambiente	Totale ore di occupazione del locale	Totale ore di occupazione in cui $ \theta_{o,t} - \theta_{rif} < 4^{\circ}\text{C}$	% ore con $ \theta_{o,t} - \theta_{rif} < 4^{\circ}\text{C}$ sul totale delle ore di occupazione del locale

Documenti di supporto alla comprensione del progetto:

Per il dettaglio dei dati di progetto, oltre ai "documenti base" allegati alla presente Relazione di Valutazione, fare riferimento ai seguenti documenti allegati:

<i>(inserire nome allegato)</i>	Indicare il software utilizzato e i parametri relativi a: Flusso termico trasmesso attraverso gli elementi di involucro Carichi interni Carico di ventilazione Carico termico
<i>(inserire nome allegato)</i>	<i>(altri eventuali documenti)</i>



**REGIONE
PUGLIA**

ALLEGATO A1
Protocollo ITACA Puglia 2023 - Edifici Residenziali

D.3.2 – Sufficienza della luce naturale

SCALA DI PRESTAZIONE		
		PUNTI
NEGATIVO	-1	-1
SUFFICIENTE	0	0
BUONO	3	3
OTTIMO	5	5

VALORE INDICATORE DI PRESTAZIONE <i>(inserire valore ---->)</i>	
PUNTEGGIO <i>(inserire valore ---->)</i>	

Tabelle di dettaglio del calcolo del fattore di luce diurna di ciascun ambiente:

Codice/Nome ambiente	Superficie utile Su,i (m2)	Indice di categoria Zi	fattore medio di luce diurna	$Z_m = \frac{\sum_i^n Z_i * S_{u,i}}{\sum_i^n S_{u,i}}$

Documenti di supporto alla comprensione del progetto:

Per il dettaglio dei dati di progetto, oltre ai “documenti base” allegati alla presente Relazione di Valutazione, fare riferimento ai seguenti documenti allegati:

<i>(inserire nome allegato)</i>	<i>Planimetrie, prospetti, abaco aperture, informazioni varie utili alla comprensione</i>
<i>(inserire nome allegato)</i>	<i>eventuale software di calcolo</i>
<i>(inserire nome allegato)</i>	<i>(altri eventuali documenti)</i>



**REGIONE
PUGLIA**

ALLEGATO A1
Protocollo ITACA Puglia 2023 - Edifici Residenziali

D.4.7 – Qualità acustica dell'edificio

SCALA DI PRESTAZIONE			
	Edifici privati	Edifici pubblici	PUNTI
NEGATIVO	classe acustica globale IV	classe acustica globale IV o III	-1
SUFFICIENTE	classe acustica globale III calcolata	classe acustica globale II calcolata	0
	classe acustica globale III verificata in opera		1
	classe acustica globale II calcolata	classe acustica globale II verificata in opera	2
BUONO	classe acustica globale II verificata in opera		3
	classe acustica globale I calcolata	classe acustica globale I calcolata	4
OTTIMO	classe acustica globale I verificata in opera	classe acustica globale I verificata in opera	5

VALORE INDICATORE DI PRESTAZIONE (inserire valore ---->)	
PUNTEGGIO (inserire valore ---->)	

Relazione dei calcoli eseguiti per determinare i parametri richiesti:

Tabella riassuntiva dei calcoli:

Relazione dei calcoli eseguiti per determinare il valore dell'indicatore di prestazione:

Tabella riassuntiva dei calcoli

Unità immobiliare	Indici di valutazione									
	Isolamento acustico normalizzato di facciata $D_{2m,nT,w}$ [dB]		Potere fono isolante apparente di partizioni R'_{w} [dB]		Livello di pressione sonora di calpestio normalizzato L'_{nw} [dB]		Livello sonoro corretto immesso da impianti a funzionamento continuo L_c [dB]		Livello sonoro corretto immesso da impianti a funzionamento discontinuo L_{id} [dB]	
	valore	classe	valore	classe	valore	classe	valore	classe	valore	classe

	Valore indicatore Z_{UI}	Classe acustica globale
Unità immobiliare 1		
...		

Documenti di supporto alla comprensione del progetto:

Per il dettaglio dei dati di progetto, oltre ai "documenti base" allegati alla presente Relazione di Valutazione, fare riferimento ai seguenti documenti allegati:



**REGIONE
PUGLIA**

ALLEGATO A1
Protocollo ITACA Puglia 2023 - Edifici Residenziali

<i>(inserire nome allegato)</i>	Progetto acustico con schede tecniche degli elementi tecnici costruttivi comprendenti stratificazioni, giunti e materiali utilizzati. Indicazione del software di calcolo utilizzato.
<i>(inserire nome allegato)</i>	Rapporti di prova o riferimenti delle banche dati utilizzati per il calcolo delle prestazioni acustiche dell'edificio.
<i>(inserire nome allegato)</i>	Collaudo Acustico
<i>(inserire nome allegato)</i>	<i>(altri eventuali documenti)</i>



**REGIONE
PUGLIA**

ALLEGATO A1
Protocollo ITACA Puglia 2023 - Edifici Residenziali

D.5.1 – Minimizzazione dell'esposizione ai campi magnetici ELF

SCALA DI PRESTAZIONE		
	LIVELLO	PUNTI
NEGATIVO	<0	-1
SUFFICIENTE	0	0
BUONO	5	3
OTTIMO	10	5

VALORE INDICATORE DI PRESTAZIONE (inserire valore ---->)	
PUNTEGGIO (inserire valore ---->)	

Descrizione delle strategie adottate per minimizzare l'esposizione ai campi magnetici a bassa frequenza:

(inserire testo/tabelle/immagini).

Calcolare il valore di impatto delle sorgenti interne all'edificio, I_{int} e I_{est}:

Esito della verifica	Valore di impatto delle sorgenti interne I _{int}
Presenza di sorgenti interne di campo magnetico a meno di 2 metri in linea d'aria da un punto accessibile di un qualsiasi ambiente principale.	-5
Presenza di sorgenti interne di campo magnetico a meno di 2 metri in linea d'aria da un punto accessibile di un qualsiasi ambiente principale con presenza di strategie per la riduzione dell'esposizione.	0
Assenza di sorgenti interne di campo magnetico a meno di 2 metri in linea d'aria da un punto accessibile di un qualsiasi ambiente principale e configurazione ottimale (a stella) dell'impianto elettrico per minimizzare le emissioni.	+5
Esito della verifica	Valore di impatto delle sorgenti esterne, I _{est}
Edificio ubicato all'interno di una fascia di rispetto di una cabina di trasformazione (AT/MT o MT/bt) o elettrodotto (linee a media o alta tensione).	-5
Edificio non ubicato all'interno di una fascia di rispetto di una cabina di trasformazione (AT/MT o MT/bt) o elettrodotto (linee a media o alta tensione).	+5
Indicatore = I _{int} + I _{est}	

**REGIONE
PUGLIA**ALLEGATO A1
Protocollo ITACA Puglia 2023 - Edifici Residenziali**Documenti di supporto alla comprensione del progetto:**

Per il dettaglio dei dati di progetto, oltre ai “documenti base” allegati alla presente Relazione di Valutazione, fare riferimento ai seguenti documenti allegati:

<i>(inserire nome allegato)</i>	Relazione tecnica contenente la descrizione delle strategie adottate per minimizzare l'esposizione degli inquilini ai campi magnetici a bassa frequenza.
<i>(inserire nome allegato)</i>	Progetto impianto elettrico a livello dell'organismo abitativo e delle unità abitative.
<i>(inserire nome allegato)</i>	<i>(altri eventuali documenti)</i>



**REGIONE
PUGLIA**

ALLEGATO A1
Protocollo ITACA Puglia 2023 - Edifici Residenziali

E.1.1 – Efficienza dei sistemi di controllo

SCALA DI PRESTAZIONE			
	Edifici privati	Edifici pubblici	PUNTI
NEGATIVO	< 100% dei sistemi di automazione in D	< 100% dei sistemi di automazione in Classe B o Classe C o D	-1
SUFFICIENTE	100% dei sistemi di automazione in Classe C	100% dei sistemi di automazione in Classe B	0
	20% dei sistemi di automazione in Classe B	20% dei sistemi di automazione in Classe A	1
	40% dei sistemi di automazione in Classe B	40% dei sistemi di automazione in Classe A	2
BUONO	100% dei sistemi di automazione in Classe B	60% dei sistemi di automazione in Classe A	3
	50% dei sistemi di automazione in Classe A	80% dei sistemi di automazione in Classe A	4
OTTIMO	100% dei sistemi di automazione in Classe A	100% dei sistemi di automazione in Classe A	5

VALORE INDICATORE DI PRESTAZIONE <i>(inserire valore --->)</i>	
PUNTEGGIO <i>(inserire valore --->)</i>	

Elaborato che evidenzia il rispetto del requisito per edifici pubblici
(inserire testo/schema/immagini)

Descrizione tecnica dei sistemi di automazione previsti:

(inserire testo/immagini)

Tabella riassuntiva dei calcoli eseguiti per determinare il valore dell'indicatore di prestazione:

	Descrizione per ogni unità immobiliare di funzione e classe raggiunta
Funzione 1	
Funzione 2	
Funzione 3	
Funzione x	

Valore indicatore	
-------------------	--

Documenti di supporto alla comprensione del progetto:



ALLEGATO A1
Protocollo ITACA Puglia 2023 - Edifici Residenziali

Per il dettaglio dei dati di progetto, oltre ai “documenti base” allegati alla presente Relazione di Valutazione, fare riferimento ai seguenti documenti allegati:

<i>(inserire nome allegato)</i>	Progetto dei sistemi di automazione previsti (relazione tecnica, elaborati grafici, schede tecniche).
<i>(inserire nome allegato)</i>	<i>(altri eventuali documenti)</i>



**REGIONE
PUGLIA**

ALLEGATO A1
Protocollo ITACA Puglia 2023 - Edifici Residenziali

E.2.1 – Disponibilità della documentazione tecnica degli edifici

SCALA DI PRESTAZIONE		
	Edifici privati	PUNTI
NEGATIVO	Documenti tecnici archiviati: nessuno o alcuni fra i seguenti documenti: relazione generale, relazioni specialistiche, elaborati grafici	-1
SUFFICIENTE	Documenti tecnici archiviati: relazione generale, relazioni specialistiche, elaborati grafici	0
BUONO	Documenti tecnici archiviati: relazione generale, relazioni specialistiche, elaborati grafici e documentazione edificio "come costruito" <ul style="list-style-type: none"> ● Modello informativo (BIM) così articolato nelle sue parti: <ul style="list-style-type: none"> a) definito almeno alla scala di dettaglio assimilabile al LOD B (livelli di dettaglio informativo) relativamente alla componente Architettonica. 	3
OTTIMO	Documenti tecnici archiviati: relazione generale, relazioni specialistiche, elaborati grafici edificio "come costruito" unitamente al modello informativo (BIM) così articolato nelle sue parti definito almeno alla scala di dettaglio LOD C relativamente alle componenti: Architettonica, Strutturali ed Impiantistiche.	5
Edifici pubblici non soggetti a obbligo BIM		PUNTI
NEGATIVO	Documenti tecnici archiviati: nessuno o alcuni fra i seguenti documenti: relazione generale, relazioni specialistiche, elaborati grafici	-1
SUFFICIENTE	Documenti tecnici archiviati come da Elenco Documentazione	0
BUONO	Documenti tecnici archiviati come da Elenco Documentazione ed esiste un modello informativo (BIM) così articolato nelle sue parti definito almeno alla scala di dettaglio LOD B, relativamente alla componente Architettonica e agli aspetti Strutturali ed Impiantistici.	3
OTTIMO	Documenti tecnici archiviati come da Elenco Documentazione ed esiste un modello informativo (BIM) così articolato nelle sue parti: definito alla scala di dettaglio LOD C, relativamente alle componenti Architettoniche, Strutturali ed Impiantistiche. Inoltre, che siano definite almeno una delle seguenti proposte per ogni tipologia di categorie migliorative: A - Proposte metodologiche per integrare gli aspetti di gestione del progetto con la gestione della modellazione informativa ovvero: Proposte che consentano alla stazione appaltante di disporre di dati e informazioni utili per l'esercizio delle proprie funzioni ovvero per il mantenimento delle caratteristiche di interoperabilità dei modelli informativi; previsione di modelli digitali che consentano di verificare l'andamento della progettazione e dei lavori; B - Previsione di modelli digitali che consentano di verificare di mantenere sotto controllo costante le prestazioni del bene, compresi i sistemi di monitoraggio e sensoristica ovvero: Proposte metodologiche per l'implementazione dell'offerta di gestione informativa e del piano di gestione informativa in relazione alle esigenze di cantierizzazione, anche con strumenti innovativi di realtà aumentata e di interconnessione tra le entità presenti in cantiere; previsione di modalità digitali per la tracciabilità dei materiali e delle forniture e per la tracciabilità dei processi di produzione e montaggio, anche ai fine del controllo dei costi del ciclo di vita dell'opera; C - Proposte metodologiche volte a consentire un'analisi efficace dello studio, tra l'altro, di varianti migliorative e di mitigazione del rischio; previsione di strumenti digitali per aumentare il presidio di controllo sulla salute e sicurezza dei lavori e del personale coinvolto nell'esecuzione; proposte volte ad utilizzare i metodi e gli strumenti elettronici per raggiungere obiettivi di sostenibilità ambientali anche attraverso i principi del green public	5



**REGIONE
PUGLIA**

ALLEGATO A1
Protocollo ITACA Puglia 2023 - Edifici Residenziali

	procurement;	
	Edifici pubblici soggetti a obbligo BIM	PUNTI
NEGATIVO	Documenti tecnici archiviati: nessuno o alcuni fra i seguenti documenti: relazione generale, relazioni specialistiche, elaborati grafici	-1
SUFFICIENTE	Documenti tecnici archiviati come da Elenco Documentazione ed esiste un modello informativo (BIM) così articolato nelle sue parti definito alla scala di dettaglio LOD B relativamente alla componente Architettonica, Strutturale ed Impiantistica	0
BUONO	Documenti tecnici archiviati come da Elenco Documentazione ed esiste un modello informativo (BIM) così articolato nelle sue parti definito alla scala di dettaglio LOD C relativamente alle componenti Architettoniche, Strutturali ed Impiantistiche. Inoltre, che siano definite almeno una delle seguenti proposte per ogni tipologia di categorie migliorative: A - Proposte metodologiche per integrare gli aspetti di gestione del progetto con la gestione della modellazione informativa ovvero: Proposte che consentano alla stazione appaltante di disporre di dati e informazioni utili per l'esercizio delle proprie funzioni ovvero per il mantenimento delle caratteristiche di interoperabilità dei modelli informativi; previsione di modelli digitali che consentano di verificare l'andamento della progettazione e dei lavori; B - Previsione di modelli digitali che consentano di verificare di mantenere sotto controllo costante le prestazioni del bene, compresi i sistemi di monitoraggio e sensoristica ovvero: Proposte metodologiche per l'implementazione dell'offerta di gestione informativa e del piano di gestione informativa in relazione alle esigenze di cantierizzazione, anche con strumenti innovativi di realtà aumentata e di interconnessione tra le entità presenti in cantiere; previsione di modalità digitali per la tracciabilità dei materiali e delle forniture e per la tracciabilità dei processi di produzione e montaggio, anche ai fine del controllo dei costi del ciclo di vita dell'opera;	3
OTTIMO	Documenti tecnici archiviati come da Elenco Documentazione ed esiste un modello informativo (BIM) così articolato nelle sue parti definito alla scala di dettaglio LOD D relativamente alle componenti Architettoniche, Strutturali ed Impiantistiche Inoltre, che siano definite almeno una delle seguenti proposte per ogni tipologia di categorie migliorative: A - Proposte metodologiche per integrare gli aspetti di gestione del progetto con la gestione della modellazione informativa ovvero: Proposte che consentano alla stazione appaltante di disporre di dati e informazioni utili per l'esercizio delle proprie funzioni ovvero per il mantenimento delle caratteristiche di interoperabilità dei modelli informativi; previsione di modelli digitali che consentano di verificare l'andamento della progettazione e dei lavori; B - Previsione di modelli digitali che consentano di verificare di mantenere sotto controllo costante le prestazioni del bene, compresi i sistemi di monitoraggio e sensoristica ovvero: Proposte metodologiche per l'implementazione dell'offerta di gestione informativa e del piano di gestione informativa in relazione alle esigenze di cantierizzazione, anche con strumenti innovativi di realtà aumentata e di interconnessione tra le entità presenti in cantiere; previsione di modalità digitali per la tracciabilità dei materiali e delle forniture e per la tracciabilità dei processi di produzione e montaggio, anche ai fine del controllo dei costi del ciclo di vita dell'opera; C - Proposte metodologiche volte a consentire un'analisi efficace dello studio, tra l'altro, di varianti migliorative e di mitigazione del rischio; previsione di strumenti digitali per aumentare il presidio di controllo sulla salute e sicurezza dei lavori e del personale coinvolto nell'esecuzione; proposte volte ad utilizzare i metodi e gli strumenti elettronici per raggiungere obiettivi di sostenibilità ambientali anche attraverso i principi del green public	5



**REGIONE
PUGLIA**

ALLEGATO A1
Protocollo ITACA Puglia 2023 - Edifici Residenziali

	procurement.	
--	--------------	--

PUNTEGGIO <i>(inserire valore --->)</i>	
--	--

Giustificativo dello scenario selezionato:

(inserire testo ed eventuali tabelle e immagini da cui si evinca la relazione che intercorre fra la situazione di progetto e lo scenario selezionato).

Documenti di supporto alla comprensione del progetto:

Per il dettaglio dei dati di progetto, oltre ai "documenti base" allegati alla presente Relazione di Valutazione, fare riferimento ai seguenti documenti allegati:

<i>(inserire nome allegato)</i>	<i>(documenti specialistici allegati)</i>
<i>(inserire nome allegato)</i>	<i>(altri eventuali documenti)</i>



**REGIONE
PUGLIA**

ALLEGATO A1
Protocollo ITACA Puglia 2023 - Edifici Residenziali

H.1.1 – Albedo delle superfici

SCALA DI PRESTAZIONE				
	Nuove costruzioni (in presenza di aree esterne)	Nuove costruzioni (in assenza di aree esterne)	Ristrutturazioni	PUNTI
NEGATIVO	in assenza di requisiti (per edilizia pubblica) o <1 (per edilizia privata)	in assenza di requisiti (per edilizia pubblica) o <1 (per edilizia privata)	0	-1
SUFFICIENTE	1	1	0,25	0
BUONO	1,9	1,18	0,7	3
OTTIMO	2,5	1,30	1	5

VALORE INDICATORE DI PRESTAZIONE <i>(inserire valore ---->)</i>	
PUNTEGGIO <i>(inserire valore ---->)</i>	

NUOVE COSTRUZIONI

Elaborato che evidenzia il rispetto dei requisiti per edilizia pubblica
(inserire testo/ schema/immagini)

Elaborato grafico/estratti di planimetria con individuazione delle aree esterne e delle coperture sistemate a verde:

(inserire testo/ immagini)

Elenco dei materiali utilizzati per le coperture e le aree scoperte e relativo indice di riflessione solare (SRI) e relativo elaborato grafico/estratti di planimetria con individuazione delle aree e delle coperture esterne ad elevato valore dell'indice di riflessione solare (SRI):

(inserire testo/immagini)

Tabella riassuntiva superfici esterne di pertinenza e delle superfici di copertura

$S_{c,1 \text{ tot}}$	
$S_{c,2 \text{ tot}}$	
S_u	
$S_{c,1} = S_{c,1 \text{ tot}} - S_u$	
$S_{c,2} = S_{c,2 \text{ tot}} - S_u$	

Dove:

- $S_{c,1 \text{ tot}}$ = estensione totale della superficie di copertura piana o con inclinazione pari o minore del 15%, esclusi i tetti verdi [m²];
- S_u = estensione della superficie utilizzata per installare attrezzature, volumi tecnici, pannelli fotovoltaici, collettori solari ed altri dispositivi [m²];



**REGIONE
PUGLIA**

ALLEGATO A1
Protocollo ITACA Puglia 2023 - Edifici Residenziali

- $S_{c,2 \text{ tot}}$ = estensione totale della superficie di copertura con inclinazione superiore al 15%, esclusi i tetti verdi [m²].

Tabella riassuntiva dei valori delle superfici totali di intervento

S_e	
$S_i = S_e + S_{c,1} + S_{c,2}$	
S_v	
$S_{c,v}$	
$S_{\text{tot}} = S_e + S_v + S_{c,1} + S_{c,2} + S_{c,v}$	

dove:

- S_e = estensione totale della superficie esterna carrabile o pavimentata di pertinenza dell'edificio escluse le aree a verde [m²];
- S_v = estensione totale della superficie esterna a verde [m²];
- $S_{c,1}$ = estensione della superficie di copertura piana o con inclinazione pari o minore del 15% [m²];
- $S_{c,2}$ = estensione della superficie di copertura con inclinazione superiore al 15% [m²];
- $S_{c,v}$ = estensione della superficie a tetto verde [m²].

Tabella riassuntiva dei valori di SRI e delle relative estensioni superficiali

SRI_1	
SRI_2	
...	
$S_{e,1}$	
$S_{e,2}$	
...	
$S_{c1,1}$	
$S_{c1,2}$	
...	
$S_{c2,1}$	
$S_{c2,2}$	
...	

dove:

- $S_{e,i}$ = estensione della superficie esterna di pertinenza di tipologia di pavimentazione i-esima [m²] con indice di riflessione solare (SRI_i) [m²];



ALLEGATO A1
Protocollo ITACA Puglia 2023 - Edifici Residenziali

- $S_{c1,i}$ = estensione della superficie di copertura piana dell'edificio o con inclinazione pari o minore del 15% di tipologia di pavimentazione i-esima con indice di riflessione solare (SRI_i) [m²];
- $S_{c2,i}$ = estensione della superficie di copertura dell'edificio con inclinazione superiore al 15% di tipologia di pavimentazione i-esima con indice di riflessione solare (SRI_i) [m²];
- SRI_i = indice di riflessione solare della tipologia di pavimentazione i-esima;

Tabella riassuntiva degli indici di riflessione solare medi ponderati

INDICI DI RIFLESSIONE SOLARE MEDI PONDERATI	
$B = \Sigma (S_{e,i} * SRI_i) / S_i$	
$C_1 = \Sigma (S_{c1,i} * SRI_i) / S_i$	
$C_2 = \Sigma (S_{c2,i} * SRI_i) / S_i$	

Tabella riassuntiva dell'indice di riflessione solare normalizzato e del punteggio parziale (A)

INDICI DI RIFLESSIONE SOLARE NORMALIZZATO	
$SRI_m = B + C_1 / 2,62 + C_2$	
indicatore = SRI _m / 29	
punteggio A	

Tabella riassuntiva del punteggio parziale (V) in caso di aree esterne di pertinenza a verde e di tetti verdi

PRESENZA DI AREE DI PERTINENZA A VERDE E/O TETTI VERDI	
$V = (S_v + S_{c,v}) * 5 / S_{tot}$	

Tabella riassuntiva per determinare il punteggio totale

PUNTEGGIO TOTALE	
A + V	

RISTRUTTURAZIONI

Elaborato grafico/estratti di planimetria con individuazione delle aree esterne e delle coperture sistemate a verde:

(inserire testo/immagini)

Elenco dei materiali utilizzati per le coperture e le aree scoperte e relativo indice di riflessione solare (SRI) e relativo elaborato grafico/estratti di planimetria con individuazione delle aree e delle coperture esterne ad elevato valore dell'indice di riflessione solare (SRI):

(inserire testo/immagini)

Tabella riassuntiva superfici esterne di pertinenza e delle superfici di copertura



**REGIONE
PUGLIA**

ALLEGATO A1
Protocollo ITACA Puglia 2023 - Edifici Residenziali

S_e	
S_v	
$S_{c,1}$	
$S_{c,2}$	
$S_{c,v}$	
$S_{tot} = S_e + S_v + S_{c,1} + S_{c,2} + S_{c,v}$	

Dove:

- S_e = estensione totale della superficie esterna carrabile o pavimentata di pertinenza dell'edificio [m²];
- S_v = estensione totale della superficie esterna a verde [m²];
- $S_{c,1}$ = estensione della superficie di copertura piana o con inclinazione pari o minore del 15% [m²];
- $S_{c,2}$ = estensione della superficie di copertura con inclinazione superiore al 15% [m²];
- $S_{c,v}$ = estensione della superficie a tetto verde [m²].

Tabella riassuntiva superfici esterne di pertinenza e delle superfici di copertura in grado di diminuire l'effetto "isola di calore"

$S_{e,1}$	
...	
$S_{c1,1}$	
...	
$S_{c2,1}$	
...	
S_v	
$S_{c,v}$	
$B = S_{e,i} + S_{c1,i} + S_{c2,i} + S_v + S_{c,v}$	

- $S_{e,i}$ = estensione della superficie esterna di pertinenza di tipologia di pavimentazione i-esima [m²] con indice di riflessione solare (SRI_i) pari o superiore a 29 [m²];
- $S_{c1,i}$ = estensione della superficie di copertura piana dell'edificio o con inclinazione pari o minore del 15% di tipologia di pavimentazione i-esima con indice di riflessione solare (SRI_i) pari o superiore a 76 [m²];
- $S_{c2,i}$ = estensione della superficie di copertura dell'edificio con inclinazione superiore al 15% di tipologia di pavimentazione i-esima con indice di riflessione solare (SRI_i) pari o superiore a 29 [m²];
- S_v = estensione totale della superficie esterna a verde [m²];
- $S_{c,v}$ = estensione della superficie a tetto verde [m²].

Tabella riassuntiva per determinare l'indicatore di prestazione

Calcolo indicatore B/S_{tot}	
--------------------------------	--

Documenti di supporto alla comprensione del progetto:



**REGIONE
PUGLIA**

ALLEGATO A1
Protocollo ITACA Puglia 2023 - Edifici Residenziali

Per il dettaglio dei dati di progetto, oltre ai “documenti base” allegati alla presente Relazione di Valutazione, fare riferimento ai seguenti documenti allegati:

<i>(inserire nome allegato)</i>	<i>(altri eventuali documenti)</i>
---------------------------------	------------------------------------



**REGIONE
PUGLIA**

ALLEGATO A1
Protocollo ITACA Puglia 2023 - Edifici Residenziali

H.2.1 – Permeabilità del suolo

SCALA DI PRESTAZIONE			
	Edifici privati %	Edifici pubblici %	PUNTI
NEGATIVO	<25	<60	-1
SUFFICIENTE	25	60	0
BUONO	46	66	3
OTTIMO	60	70	5

VALORE INDICATORE DI PRESTAZIONE (inserire valore --->)	
PUNTEGGIO (inserire valore --->)	

Motivazione dell'eventuale inapplicabilità del criterio:

(inserire testo/immagini/altro)

Elaborato grafico con individuazione delle aree esterne considerate nel calcolo dell'indicatore di prestazione, della loro estensione e tipologia:

(inserire testo/immagini/sezioni)

Tabella riassuntiva dei calcoli eseguiti per determinare il valore dell'indicatore di prestazione:

TIPOLOGIE DI SISTEMAZIONE ESTERNA	Coefficiente di deflusso (Φ)	$S_{e,i}$ [m ²]
...
...
$S_e = \sum S_{e,i}$...

TIPOLOGIA SISTEMAZIONE ESTERNA PERMEABILE	$S_{p,i}$ [m ²]
...	...
...	...
$B = \sum S_{p,i}$	



ALLEGATO A1
Protocollo ITACA Puglia 2023 - Edifici Residenziali

Calcolo indicatore

$$\text{Indicatore} = (B/S_e) * 100 = (\sum Sp, i / S_e) * 100$$

Documenti di supporto alla comprensione del progetto:

Per il dettaglio dei dati di progetto, oltre ai "documenti base" allegati alla presente Relazione di Valutazione, fare riferimento ai seguenti documenti allegati:

<i>(inserire nome allegato)</i>	<i>(altri eventuali documenti)</i>
---------------------------------	------------------------------------



Luigia Brizzi
18.12.2023
10:40:45
GMT+01:00

ALLEGATO B



**REGIONE
PUGLIA**

DIPARTIMENTO AMBIENTE, PAESAGGIO E QUALITÀ URBANA

SEZIONE POLITICHE ABITATIVE

Protocollo ITACA Puglia 2023 - EDIFICI NON RESIDENZIALI



**REGIONE
PUGLIA**

ALLEGATO B
Protocollo ITACA Puglia 2023 – Edifici Non Residenziali

Indice

CREDITS	4
NOTE SULLE MODIFICHE INTRODOTTE.....	5
SCOPO E CAMPO DI APPLICAZIONE	12
RIFERIMENTI NORMATIVI E LEGISLATIVI.....	13
STRUTTURA DEL PROTOCOLLO	17
CLASSIFICAZIONE DEGLI EDIFICI	21
LA RELAZIONE DI VALUTAZIONE	21
A.1.1 Valore ecologico del suolo	22
A.1.2 Accessibilità al trasporto pubblico	24
A.1.3 Adiacenza alle infrastrutture.....	25
A.1.4 Prossimità ai servizi.....	26
A.2.1 Uso di specie vegetali autoctone o naturalizzate	28
A.2.2 Aree esterne di uso comune attrezzate	30
A.2.3 Supporto all'uso di biciclette.....	32
A.2.4 e-Mobility	34
B.1.1 Energia primaria totale	35
B.1.7 Energia primaria globale non rinnovabile.....	37
B.2.2 Energia rinnovabile per usi termici	39
B.2.3 Energia rinnovabile per usi elettrici	40
B.3.3 Materiali rinnovabili.....	41
B.3.4 Materiali riciclati.....	43
B.3.5 Materiali locali.....	47
B.3.6 Disassemblabilità dell'edificio	50
B.3.7 Adattabilità per usi futuri.....	53
B.3.8 Materiali certificati.....	57
B.4.3 Consumo d'acqua per usi indoor	59
B.4.4 Consumo d'acqua per irrigazione	63
B.6.1 Energia termica utile per il riscaldamento	66
B.6.2 Energia termica utile per il raffrescamento	67
B.6.3 Coefficiente medio globale di scambio termico.....	68
B.6.4 Controllo della radiazione solare	70
C.1.2 Emissioni di gas a effetto serra in fase operativa	72
C.3.3 Riutilizzo delle terre	74
D.1.8 Ventilazione.....	75
D.2.5 Temperatura operativa nel periodo estivo	81
D.3.2 Sufficienza della luce naturale	84



**REGIONE
PUGLIA**

ALLEGATO B
Protocollo ITACA Puglia 2023 – Edifici Non Residenziali

D.4.6 Qualità acustica interna	86
D.4.7 Qualità acustica dell'edificio	88
D.5.1 Minimizzazione dell'esposizione ai campi magnetici ELF	91
E.1.1 Efficienza dei sistemi di controllo	94
E.2.1 Disponibilità della documentazione tecnica	97
E.2.2 Monitoraggio dei consumi	102
E.3.1 Dotazione di spazi funzionali.....	103
E.4.1 Accesso universale al sito e all'edificio	106
H.1.1 Albedo delle superfici	114
H.2.1 Permeabilità del suolo.....	119
ALLEGATO B1	120



**REGIONE
PUGLIA**

ALLEGATO B
Protocollo ITACA Puglia 2023 – Edifici Non Residenziali

CREDITS

Assessorato Ambiente, Ciclo rifiuti e bonifiche, Vigilanza ambientale, Parchi, Rischio industriale e Politiche abitative.

Avv. Anna Grazia Maraschio

Dipartimento Ambiente, Paesaggio e Qualità Urbana

Ing. Paolo Francesco Garofoli

Sezione Politiche Abitative

Ing. Luigia Brizzi (Dirigente)

Ing. Addolorata Doronzo (Supporto al processo)

Ing. Alessandro Rinaldi (Supporto al processo)

Dipartimento Mobilità

dott. Tommaso Vinciguerra (Predisposizione del foglio di calcolo)

Il Protocollo ITACA Puglia 2023 – Edifici Non Residenziali è stato elaborato con il supporto tecnico della **Commissione Tecnica Regionale per l’Abitare Sostenibile** composta da: arch. Margherita Colonna, arch. Daniela Petrone, arch. Salvatore Paterno, arch. Laura Rubino, arch. Antonio Stragapede.



**REGIONE
PUGLIA**

ALLEGATO B
Protocollo ITACA Puglia 2023 – Edifici Non Residenziali

NOTE SULLE MODIFICHE INTRODOTTE

La Regione Puglia aggiorna il Protocollo ITACA Puglia 2017 all'ultima versione della norma UNI/PdR 13:2019 elaborata dal Gruppo di Lavoro sulla Sostenibilità Ambientale di ITACA al fine di adeguare la prassi alle novità relative alla normativa tecnica ed ai Criteri Ambientali Minimi (CAM) per l'affidamento di servizi di progettazione e lavori per la nuova costruzione, ristrutturazione e manutenzione di edifici pubblici emanati con una serie di decreti di cui il più recente è il DM 23 giugno 2022.

Il Protocollo ITACA viene richiamato nell'ambito del DM 23 giugno 2022 quale strumento (rating systems) per la dimostrazione della conformità del progetto e dei requisiti del progettista ai Criteri ambientali.

I Criteri Ambientali Minimi, indicati nell'ambito del Piano per la sostenibilità ambientale dei consumi del settore della pubblica amministrazione, sono i requisiti ambientali definiti per le varie fasi del processo di acquisto, volti a individuare la soluzione progettuale, il prodotto o il servizio migliore sotto il profilo ambientale lungo il ciclo di vita, tenuto conto della disponibilità di mercato. L'art. 57 comma 2 del DLgs n. 36/2023 (nuovo Codice dei contratti pubblici) prevede l'obbligo per le stazioni appaltanti di inserire nella documentazione progettuale e di gara le specifiche tecniche e le clausole contrattuali contenenti i CAM.

Tanto premesso il Protocollo ITACA Puglia 2023 conferma gli indirizzi strategici della Regione in materia di Paesaggio e salvaguardia delle risorse ambientali e approva uno strumento allineato alla prassi nazionale.

La validazione dell'articolato della Norma ha portato alla revisione di alcuni criteri come descritto puntualmente nel seguito della trattazione. Non è emersa la necessità di aggiungere nuovi criteri rispetto alla prassi nazionale aggiornata.

Le modifiche apportate sono finalizzate a migliorare l'efficacia delle valutazioni dei singoli criteri e a semplificare i calcoli per rendere l'applicazione del Protocollo ITACA più lineare.

Il Protocollo ITACA Puglia 2023 – Edifici Non Residenziali adotta lo stesso impianto complessivo della nuova Prassi di Riferimento UNI/PdR 13:2019 "Sostenibilità ambientale nelle costruzioni - Strumenti operativi per la valutazione della sostenibilità", pubblicata il 1 luglio 2019 e aggiornata ai CAM il 5 ottobre 2023, adattandolo alle specifiche caratteristiche ed esigenze regionali.

Tralasciando le modifiche di piccola entità, le principali variazioni sia per edifici residenziali che non residenziali sono visibili nella seguente tabella comparativa:

Protocollo ITACA Puglia 2023		PDR 13:2019 aggiornata ai CAM	
A	Sviluppo e rigenerazione del sito	A	Sviluppo e rigenerazione del sito
A.1	Selezione del sito	A.1	Selezione del sito
A.1.1	Valore ecologico del suolo	A.1.1	Valore ecologico del suolo
A.1.2	Accessibilità al trasporto pubblico	A.1.2	Accessibilità al trasporto pubblico
A.1.3	Adiacenza alle infrastrutture	A.1.3	Adiacenza alle infrastrutture
A.1.4	Prossimità ai servizi	A.1.4	Prossimità ai servizi
A.2	Sviluppo del sito	A.2	Sviluppo del sito
A.2.1	Uso di specie vegetali autoctone o naturalizzate	A.2.1	Uso di specie vegetali autoctone o naturalizzate
A.2.2	Aree esterne di uso comune attrezzate	A.2.2	Aree esterne di uso comune attrezzate
A.2.3	Supporto all'uso di biciclette	A.2.3	Supporto all'uso di biciclette
A.2.4	e-Mobility	A.2.4	e-Mobility
B	Energia e consumo delle risorse	B	Energia e consumo delle risorse
B.1	Energia primaria richiesta durante il ciclo di vita	B.1	Energia primaria richiesta durante il ciclo di vita



**REGIONE
PUGLIA**

ALLEGATO B
Protocollo ITACA Puglia 2023 – Edifici Non Residenziali

Protocollo ITACA Puglia 2023		PDR 13:2019 aggiornata ai CAM	
B.1.1	Energia primaria totale	B.1.1	Energia primaria totale
B.1.7	Energia primaria globale non rinnovabile	B.1.7	Energia primaria globale non rinnovabile
B.2	Energia da fonti rinnovabili	B.2	Energia da fonti rinnovabili
B.2.2	Energia rinnovabile per usi termici	B.2.2	Energia rinnovabile per usi termici
B.2.3	Energia rinnovabile per usi elettrici	B.2.3	Energia rinnovabile per usi elettrici
B.3	Materiali	B.3	Materiali
B.3.3	Materiali rinnovabili	B.3.3	Materiali rinnovabili
B.3.4	Materiali riciclati	B.3.4	Materiali riciclati
B.3.5	Materiali locali	B.3.5	Materiali locali
B.3.6	Disassemblabilità dell'edificio	B.3.6	Disassemblabilità dell'edificio
B.3.7	Adattabilità per usi futuri	B.3.7	Adattabilità per usi futuri
B.3.8	Materiali certificati	B.3.8	Materiali certificati
B.4	Acqua	B.4	Acqua
B.4.3	Consumo d'acqua per usi indoor	B.4.3	Consumo d'acqua per usi indoor
B.4.4	Consumo d'acqua per irrigazione	B.4.4	Consumo d'acqua per irrigazione
B.6	Prestazioni dell'involucro	B.6	Prestazioni dell'involucro
B.6.1	Energia termica utile per il riscaldamento	B.6.1	Energia termica utile per il riscaldamento
B.6.2	Energia termica utile per il raffrescamento	B.6.2	Energia termica utile per il raffrescamento
B.6.3	Coefficiente medio globale di scambio termico	B.6.3	Coefficiente medio globale di scambio termico
B.6.4	Controllo della radiazione solare	B.6.4	Controllo della radiazione solare
C	Carichi ambientali	C	Carichi ambientali
C.1	Emissione di gas a effetto serra	C.1	Emissione di gas a effetto serra
C.1.2	Emissione di gas a effetto serra in fase operativa	C.1.2	Emissione di gas a effetto serra in fase operativa
C.3	Rifiuti solidi	C.3	Rifiuti solidi
C.3.3	Riuso delle terre	C.3.3	Riuso delle terre
D	Qualità ambientale indoor	D	Qualità ambientale indoor
D.1	Qualità dell'aria e ventilazione	D.1	Qualità dell'aria e ventilazione
ELIMINATO		D.1.5	Radon
D.1.8	Ventilazione	D.1.8	Ventilazione
D.2	Comfort termico	D.2	Comfort termico
D.2.5	Temperatura operativa nel periodo estivo	D.2.5	Temperatura operativa nel periodo estivo
D.3	Comfort visivo	D.3	Comfort visivo
D.3.2	Sufficienza della luce naturale	D.3.2	Sufficienza della luce naturale
D.4	Comfort acustico	D.4	Comfort acustico
D.4.6	Qualità acustica interna	D.4.6	Qualità acustica interna
D.4.7	Qualità acustica dell'edificio	D.4.7	Qualità acustica dell'edificio
D.5	Inquinamento elettromagnetico	D.5	Inquinamento elettromagnetico
D.5.1	Minimizzazione dell'esposizione ai campi magnetici ELF	D.5.1	Minimizzazione dell'esposizione ai campi magnetici ELF
E	Qualità del servizio	E	Qualità del servizio
E.1	Controllabilità	E.1	Controllabilità
E.1.1	Efficienza dei sistemi di controllo	E.1.1	Efficienza dei sistemi di controllo
E.2	Ottimizzazione della prestazione in fase operativa	E.2	Ottimizzazione della prestazione in fase operativa
E.2.1	Disponibilità della documentazione tecnica	E.2.1	Disponibilità della documentazione tecnica
E.2.2	Monitoraggio dei consumi	E.2.2	Monitoraggio dei consumi



**REGIONE
PUGLIA**

ALLEGATO B
Protocollo ITACA Puglia 2023 – Edifici Non Residenziali

Protocollo ITACA Puglia 2023		PDR 13:2019 aggiornata ai CAM	
E.3	Servizi per gli utenti	E.3	Servizi per gli utenti
E.3.1	Dotazione spazi funzionali	E.3.1	Dotazione spazi funzionali
E.4	Aspetti sociali	E.4	Aspetti sociali
E.4.1	Accesso universale al sito e all'edificio	E.4.1	Accesso universale al sito e all'edificio
H	Adattamento ai cambiamenti climatici	H	Adattamento ai cambiamenti climatici
H.1	Incremento della temperatura	H.1	Incremento della temperatura
H.1.1	Albedo delle superfici	H.1.1	Albedo delle superfici
H.2	Precipitazioni estreme	H.2	Precipitazioni estreme
H.2.1	Permeabilità del suolo	H.2.1	Permeabilità del suolo

Oltre alla eliminazione del criterio D.1.5 della prassi UNI PdR 13:2019, le principali modifiche apportate rispetto alla stessa riguardano i criteri di seguito illustrati:

A.1.2 Accessibilità al trasporto pubblico

È stata mantenuta la modalità di calcolo già impiegata nel Protocollo ITACA Puglia 2017.

A.2.1 Uso di specie vegetali autoctone o naturalizzate

È stata apportata una modifica alla modalità di calcolo.

C.3.3 Riuso delle terre

Applicabile ad interventi di edilizia pubblica.

D.4.7 Qualità acustica dell'edificio

È stata apportata una modifica alla scala di prestazione.

E.1.1 Efficienza dei sistemi di controllo

È stata disposta una scala di prestazione per gli edifici privati differenziata da quella per edifici pubblici.

H.1.1 Albedo delle superfici

È stata apportata una modifica alla modalità di calcolo.

H.2.1 Permeabilità del suolo

È stata disposta una scala di prestazione per gli edifici privati differenziata da quella per edifici pubblici.

Formulazione del punteggio di prestazione finale: variazione dei pesi dei criteri, categorie ed aree

In merito alla formulazione del punteggio di prestazione finale, a seguito di alcune simulazioni del nuovo protocollo e per equilibrare il peso di alcune aree e categorie con maggiori criteri, il Protocollo ITACA Puglia presenta alcune modifiche sul peso di alcuni criteri, categorie e aree di valutazione rispetto alla prassi UNI/PdR 13.0:2019. In particolare, fermo restando i contenuti della UNI/PdR 13.0:2019 sulla metodologia di calcolo del punteggio di prestazione finale, si riportano le principali modifiche introdotte.

Il punteggio della "qualità edificio" è definito mediante la seguente formulazione:

$$S_{QE} = 0,05 S_{A2} + 0,45 S_B + 0,15 S_C + 0,2 S_D + 0,05 S_E + 0,1 S_H$$

Dove:

- S_{A2} : il punteggio della categoria A2;
- S_B : il punteggio dell'area B;
- S_C : il punteggio dell'area C;
- S_D : il punteggio dell'area D;
- S_E : il punteggio dell'area E;
- S_H : il punteggio dell'area H;



**REGIONE
PUGLIA**

ALLEGATO B
Protocollo ITACA Puglia 2023 – Edifici Non Residenziali

- S_{QE} : il punteggio “Qualità dell’edificio”.

I valori P_k per i criteri di valutazione sono riportati nelle seguenti tabelle.

Area A		
Codice criterio	Nome criterio	Livello di Impatto P_k
A.1.1	Valore ecologico del suolo	18
A.1.2	Accessibilità al trasporto pubblico	12
A.1.3	Adiacenza alle infrastrutture	12
A.1.4	Prossimità ai servizi	6
A.2.1	Uso di specie vegetali autoctone o naturalizzate	4
A.2.2	Aree esterne di uso comune attrezzate	4
A.2.3	Supporto all'uso di biciclette	4
A.2.4	e-Mobility	4
Area B		
Codice criterio	Nome criterio	Livello di Impatto P_k
B.1.1	Energia primaria totale	27
B.1.7	Energia primaria non rinnovabile	27
B.2.2	Energia rinnovabile per usi termici	18
B.2.3	Energia prodotta nel sito per usi elettrici	18
B.3.3	Materiali rinnovabili	12
B.3.4	Materiali riciclati	27
B.3.5	Materiali locali	12
B.3.6	Disassemblabilità dell'edificio	12
B.3.7	Adattabilità per usi futuri	18
B.3.8	Materiali certificati	12



**REGIONE
PUGLIA**

ALLEGATO B
Protocollo ITACA Puglia 2023 – Edifici Non Residenziali

B.4.3	Consumo d'acqua per usi indoor	12
B.4.4	Consumo d'acqua per irrigazione	18
B.6.1	Energia termica utile per il riscaldamento	27
B.6.2	Energia termica utile per il raffrescamento	27
B.6.3	Coefficiente medio globale di scambio termico	18
B.6.4	Controllo della radiazione solare	18
Area C		
Codice criterio	Nome criterio	Livello di Impatto P_k
C.1.2	Emissione di gas a effetto serra in fase operativa	27
C.3.3	Riuso delle terre	8
Area D		
Codice criterio	Nome criterio	Livello di Impatto P_k
D.1.8	Ventilazione	9
D.2.5	Temperatura operativa nel periodo estivo	6
D.3.2	Sufficienza della luce naturale	9
D.4.6	Qualità acustica interna	9
D.4.7	Qualità acustica dell'edificio	9
D.5.1	Minimizzazione dell'esposizione ai campi magnetici ELF	6
Area E		
Codice criterio	Nome criterio	Livello di Impatto P_k
E.1.1	Efficienza dei sistemi di controllo	6



**REGIONE
PUGLIA**

ALLEGATO B
Protocollo ITACA Puglia 2023 – Edifici Non Residenziali

E.2.1	Disponibilità della documentazione tecnica	3
E.2.2	Monitoraggio dei consumi	6
E.3.1	Dotazione spazi funzionali	6
E.4.1	Accesso universale al sito e all'edificio	6
Area H		
Codice criterio	Nome criterio	Livello di Impatto P_k
H.1.1	Albedo delle superfici	8
H.2.1	Permeabilità del suolo	12

I valori L_j per le categorie ricomprese nel presente documento sono riportati nelle seguenti tabelle.

Area B		
Codice categoria	Nome categoria	Livello di priorità L_j
B.1	Energia primaria richiesta durante il ciclo di vita	5
B.2	Energia da fonti rinnovabili	3
B.3	Materiali	4
B.4	Acqua	3
B.6	Prestazioni dell'involucro	4
Area C		
Codice categoria	Nome categoria	Livello di priorità L_j
C.1	Emissione di gas a effetto serra	4
C.3	Rifiuti solidi	2
Area D		
Codice categoria	Nome categoria	Livello di priorità L_j
D.1	Qualità dell'aria e ventilazione	4
D.2	Comfort termico	5
D.3	Comfort visivo	4



**REGIONE
PUGLIA**

ALLEGATO B
Protocollo ITACA Puglia 2023 – Edifici Non Residenziali

D.4	Comfort acustico	5
D.5	Inquinamento elettromagnetico	2
Area E		
Codice categoria	Nome categoria	Livello di priorità L_j
E.1	Controllabilità	3
E.2	Ottimizzazione della prestazione in fase operativa	3
E.3	Servizi per gli utenti	5
E.4	Aspetti sociali	4
Area H		
Codice categoria	Nome categoria	Livello di priorità L_j
H.1	Incremento della temperatura	5
H.2	Precipitazioni estreme	3



ALLEGATO B
Protocollo ITACA Puglia 2023 – Edifici Non Residenziali

SCOPO E CAMPO DI APPLICAZIONE

Il Protocollo ITACA Puglia 2023 – Edifici Non Residenziali specifica i criteri sui quali si fonda il sistema di analisi multicriteria per la valutazione della sostenibilità ambientale degli edifici non residenziali, ai fini della loro classificazione attraverso l'attribuzione di un punteggio di prestazione.

Oggetto della valutazione è un singolo edificio non residenziale, anche se composto da più unità, e la sua area esterna di pertinenza. Ai fini del presente Protocollo i calcoli inseriti in ogni scheda criterio vanno riferiti all'intero edificio. Qualora un edificio includa più corpi di fabbrica/corpi scala funzionalmente indipendenti ed autonomi a livello energetico è possibile optare per la redazione di più attestati/certificati effettuando valutazioni indipendenti per i singoli corpi di fabbrica/corpi scala.

Il Protocollo ITACA Puglia 2023 – Edifici Non Residenziali è applicabile ad edifici pubblici e privati oggetto di nuova costruzione, ristrutturazione edilizia secondo l'art. 3 comma 1 lett. D del D.P.R. 6 giugno 2001, n. 380, o ristrutturazione importante di primo livello, che riguardi non la singola unità immobiliare, ma l'intero edificio. La ristrutturazione importante di primo livello, è definita dal Decreto 26 giugno 2015 "Applicazione delle metodologie di calcolo delle prestazioni energetiche e definizione delle prescrizioni e dei requisiti minimi degli edifici".

Per i criteri B.2.2 e B.2.3 limitatamente agli edifici privati il Protocollo si applica non solo agli interventi di nuova costruzione e alle demolizioni e ricostruzioni, ma anche alle ristrutturazioni rilevanti (edifici esistenti avente superficie utile superiore a 1000 metri quadrati, soggetti a ristrutturazione integrale degli elementi edilizi costituenti l'involucro) quando si possano considerare come ristrutturazioni importanti di primo livello.

Un edificio oggetto di un intervento di demolizione e ricostruzione è considerato, ai fini del protocollo, di nuova costruzione.

Il Protocollo ITACA Puglia si applica a progetti di livello esecutivo nel caso di edifici qualificabili come opere pubbliche ai sensi del D.Lgs. n 36/2023 o di livello assimilabile per edifici privati, giacché solo tali livelli di progettazione consentono una compiuta verifica dei criteri di valutazione.

Una valutazione di progetti aventi caratteristiche di definizione inferiori è prevista nel caso di presentazione di Piani Urbanistici Esecutivi che prevedano l'applicazione degli incentivi di cui all'art. 12 della Legge Regionale 10 giugno 2008, n. 13, oltre che per la partecipazione a bandi che richiedano livelli di progettazione inferiore all'esecutivo, per i quali è propedeutica l'applicazione del Protocollo ITACA Puglia.

Ai fini del presente documento valgono i termini e le definizioni contenute nella UNI/PdR 13.0:2019.



ALLEGATO B
Protocollo ITACA Puglia 2023 – Edifici Non Residenziali

RIFERIMENTI NORMATIVI E LEGISLATIVI

Il presente Protocollo rimanda, mediante riferimenti datati e non, a disposizioni contenute in altre pubblicazioni. Tali riferimenti normativi e legislativi sono citati nei punti appropriati del testo e sono di seguito elencati. Per quanto riguarda i riferimenti datati, successive modifiche o revisioni apportate a dette pubblicazioni valgono unicamente se introdotte nel presente documento come aggiornamento o revisione. Per i riferimenti non datati vale l'ultima edizione della pubblicazione alla quale si fa riferimento:

- Decreto Ministeriale Lavori Pubblici 10 maggio 1977, n. 801. Determinazione del costo di costruzione di nuovi edifici;
- Legge 9 gennaio 1989, n. 13. Disposizioni per favorire il superamento e l'eliminazione delle barriere architettoniche negli edifici privati;
- DM 14 giugno 1989, n. 236. Prescrizioni tecniche necessarie a garantire l'accessibilità, l'adattabilità e la visitabilità degli edifici privati e di edilizia residenziale pubblica sovvenzionata e agevolata, ai fini del superamento e dell'eliminazione delle barriere architettoniche;
- DPR 24 luglio 1996, n. 503. Regolamento recante norme per l'eliminazione delle barriere architettoniche negli edifici, spazi e servizi pubblici;
- Legge 9 gennaio 1991, n. 10. Norme per l'attuazione del Piano energetico nazionale in materia di uso razionale dell'energia, di risparmio energetico e di sviluppo delle fonti rinnovabili di energia;
- DPCM 5 dicembre 1997. Determinazione dei requisiti acustici degli edifici;
- DPR 6 giugno 2001, n. 380 e s.m.e i. Testo unico dell'edilizia;
- Decreto del Presidente del Consiglio dei Ministri 8 luglio 2003. Fissazione dei limiti di esposizione, dei valori di attenzione e degli obiettivi di qualità per la protezione della popolazione dalle esposizioni a campi elettrici, magnetici ed elettromagnetici generati a frequenze comprese tra 100 kHz e 300 GHz;
- D.Lgs. 3 aprile 2006, n. 152. Norme in materia ambientale;
- D.Lgs. 19 agosto 2005, n. 192. Attuazione della direttiva 2002/91/CE relativa al rendimento energetico nell'edilizia;
- DM 29 maggio 2008, n.160. Approvazione della metodologia di calcolo per la determinazione delle fasce di rispetto per gli elettrodotti;
- Decreto Legislativo 3 marzo 2011, n. 28. Attuazione della direttiva 2009/28/CE sulla promozione dell'uso dell'energia da fonti rinnovabili, recante modifica e successiva abrogazione delle direttive 2001/77/CE e 2003/30/CE;
- Legge n. 134 del 7 agosto 2012 e s.m.e i. Piano Nazionale Infrastrutturale per la Ricarica dei veicoli alimentati ad energia Elettrica;
- Decreto Interministeriale 11 aprile 2013. Norme tecniche-quadro, contenenti gli indici minimi e massimi di funzionalità urbanistica, edilizia, anche con riferimento alle tecnologie in materia di efficienza e risparmio energetico e produzione da fonti energetiche rinnovabili, e didattica indispensabili a garantire indirizzi progettuali di riferimento adeguati e omogenei sul territorio nazionale;
- Decreto 26 giugno 2015. Applicazione delle metodologie di calcolo delle prestazioni energetiche e definizione delle prescrizioni e dei requisiti minimi degli edifici;
- Decreto 26 giugno 2015. Adeguamento del decreto del Ministro dello sviluppo economico, 26 giugno 2009 – Linee guida nazionali per la certificazione energetica degli edifici;
- D.Lgs. n. 36/23. Codice dei contratti pubblici;



**REGIONE
PUGLIA**

ALLEGATO B
Protocollo ITACA Puglia 2023 – Edifici Non Residenziali

- DM 560/17. Modalità e i tempi di progressiva introduzione dei metodi e degli strumenti elettronici di modellazione per l'edilizia e le infrastrutture;
- Decreto Ministeriale numero n. 312 del 02/08/2021. Modifiche al decreto del Ministero delle infrastrutture e dei trasporti 1° dicembre 2017, n. 560 che stabilisce le modalità e i tempi di progressiva introduzione dei metodi e degli strumenti elettronici di modellazione per l'edilizia e le infrastrutture.
- Decreto 23 giugno 2022. Criteri ambientali minimi per l'affidamento di servizi di progettazione e lavori per la nuova costruzione, ristrutturazione e manutenzione di edifici pubblici;
- D.Lgs. 8 novembre 2021, n. 199, Attuazione della Direttiva UE 11/12/2018, n. 2001 reca disposizioni in materia di energia da fonti rinnovabili, e definisce gli strumenti, i meccanismi, gli incentivi e il quadro istituzionale, finanziario e giuridico, necessari per il raggiungimento degli obiettivi di incremento della quota di energia da fonti rinnovabili al 2030;
- DMITE 256/22. Decreto Interministeriale MISM-MEF per acquisto mezzi su gomma ad alimentazione alternativa per i servizi di trasporto pubblico locale;
- UNI PdR 24/16 - Abbattimento barriere architettoniche;
- UNI PDR 88 Requisiti di verifica del contenuto di riciclato e/o recuperato e/o sottoprodotto, presente nei prodotti;
- UNI EN ISO 6946 Componenti ed elementi per edilizia – Resistenza termica e trasmittanza termica – Metodo di calcolo;
- EN ISO 354:2003 Acoustics - Measurement of sound absorption in a reverberation room;
- UNI EN 805 Approvvigionamento di acqua - Requisiti per sistemi e componenti all'esterno di edifici;
- UNI EN 816 Rubinetteria sanitaria;
- UNI EN ISO 3382 Acustica - Misurazione dei parametri acustici degli ambienti;
- UNI 8290-1 Edilizia residenziale. Sistema tecnologico. Classificazione e terminologia;
- UNI 10339 Impianti aeraulici ai fini di benessere. Generalità, classificazione e requisiti. Regole per la richiesta d'offerta, l'offerta, l'ordine e la fornitura;
- UNI 10349-1:2016 Riscaldamento e raffrescamento degli edifici - Dati climatici - Parte 1: Medie mensili per la valutazione della prestazione termo-energetica dell'edificio e metodi per ripartire l'irradianza solare nella frazione diretta e diffusa e per calcolare l'irradianza solare su di una superficie inclinata;
- UNI/TR 10349-2:2016 Riscaldamento e raffrescamento degli edifici - Dati climatici - Parte 2: Dati di progetto;
- UNI 10349-3 Riscaldamento e raffrescamento degli edifici - Dati climatici - Parte 3: Differenze di temperatura cumulate (gradi giorno) ed altri indici sintetici;
- UNI 10375 Metodo di calcolo della temperatura interna estiva degli ambienti;
- UNI 11532 Caratteristiche acustiche interne di ambienti confinati;
- UNI 11175-1:2021 Acustica in edilizia - Linee guida per la previsione delle prestazioni acustiche degli edifici - Parte 1: Applicazione delle norme tecniche alla tipologia costruttiva nazionale;
- UNI 11175-2:2021 Acustica in edilizia - Linee guida per la previsione delle prestazioni acustiche degli edifici - Parte 2: dati di ingresso per il modello di calcolo;
- UNI/TS 11300-1 Prestazioni energetiche degli edifici – Parte 1: Determinazione del fabbisogno di energia termica dell'edificio per la climatizzazione estiva ed invernale;
- UNI/TS 11300-2 Prestazioni energetiche degli edifici – Parte 2: Determinazione del fabbisogno di energia primaria e dei rendimenti per la climatizzazione invernale, per la produzione di acqua calda sanitaria, per la ventilazione e per l'illuminazione in edifici non residenziali;



**REGIONE
PUGLIA**

ALLEGATO B
Protocollo ITACA Puglia 2023 – Edifici Non Residenziali

- UNI/TS 11300-3 Prestazioni energetiche degli edifici – Parte 3: Determinazione del fabbisogno di energia primaria e dei rendimenti per la climatizzazione estiva;
- UNI/TS 11300-4 Prestazioni energetiche degli edifici – Parte 4: Utilizzo di energie rinnovabili e di altri metodi di generazione per la climatizzazione invernale e per la produzione di acqua calda sanitaria;
- UNI/TS 11300-5 Prestazioni energetiche degli edifici – Parte 5: Calcolo dell'energia primaria e della quota di energia da fonti rinnovabili;
- UNI/TS 11300-6 Prestazioni energetiche degli edifici – Parte 6: Determinazione del fabbisogno di energia per ascensori, scale mobili e marciapiedi mobili;
- UNI EN ISO 19650-1:2019 Organizzazione e digitalizzazione delle informazioni relative all'edilizia e alle opere di ingegneria civile, incluso il Building Information Modelling (BIM);
- Serie UNI 11337: Edilizia e opere di ingegneria civile - Gestione digitale dei processi informativi delle costruzioni;
- UNI 11367:2023 Acustica in edilizia – Classificazione acustica delle unità immobiliari – Procedura di valutazione e verifica in opera;
- UNI/TS 11445 Impianti per la raccolta e utilizzo dell'acqua piovana per usi diversi dal consumo umano – Progettazione, installazione e manutenzione;
- UNI/TS 11651:2023 Procedura di asseverazione per i sistemi di automazione e regolazione degli edifici in conformità alla UNI EN ISO 52120-1;
- UNI EN ISO 12354 – 1 Acustica in edilizia - Valutazioni delle prestazioni acustiche di edifici a partire dalle prestazioni dei prodotti – Parte 1: Isolamento dal rumore per via aerea tra ambienti;
- UNI EN ISO 12354 – 2 Acustica in edilizia - Valutazioni delle prestazioni acustiche di edifici a partire dalle prestazioni dei prodotti - Parte 2: Isolamento acustico al calpestio tra ambienti;
- UNI EN ISO 12354 – 3 Acustica in edilizia - Valutazioni delle prestazioni acustiche di edifici a partire dalle prestazioni dei prodotti - Parte 3: Isolamento acustico dal rumore proveniente dall'esterno per via aerea;
- UNI EN 12354 – 5 Acustica in edilizia – Valutazioni delle prestazioni acustiche di edifici a partire dalle prestazioni di prodotti – Parte 5: Livelli sonori dovuti agli impianti tecnici;
- UNI EN ISO 13786 Prestazione termica dei componenti per edilizia – Caratteristiche termiche dinamiche – Metodi di calcolo;
- UNI EN ISO 13788 Prestazione igrotermica dei componenti e degli elementi per edilizia – Temperatura superficiale interna per evitare l'umidità superficiale critica e la condensazione interstiziale – Metodi di calcolo;
- UNI EN ISO 13789 Prestazione termica degli edifici – Coefficienti di trasferimento del calore per trasmissione e ventilazione – Metodo di calcolo;
- UNI EN ISO 14021:2012 Etichette e dichiarazioni ambientali – Asserzioni ambientali auto-dichiarate (etichettatura ambientale di Tipo II);
- UNI EN ISO 14024 Etichette e dichiarazioni ambientali – Etichettatura ambientale di Tipo I – Principi e procedure;
- UNI EN ISO 14025 Etichette e dichiarazioni ambientali – Dichiarazioni ambientali di Tipo III – Principi e procedure;
- UNI EN 15091 Rubinetteria sanitaria - - Rubinetteria sanitaria ad apertura e chiusura elettronica;
- UNI EN 15193-1:2021 Prestazione energetica degli edifici - Requisiti energetici per illuminazione - Parte 1: Specificazioni, Modulo M9;



**REGIONE
PUGLIA**

ALLEGATO B
Protocollo ITACA Puglia 2023 – Edifici Non Residenziali

- UNI EN ISO 52120-1:2022 Prestazione energetica degli edifici - Contributo dell'automazione, del controllo e della gestione tecnica degli edifici - Parte 1: Quadro generale e procedure;
- UNI EN 16798 Prestazione energetica degli edifici - Ventilazione per gli edifici;
- UNI EN ISO 14683: Ponti termici in edilizia. Coefficiente di trasmissione termica lineica, metodi semplificati e valori di riferimento;
- UNI EN ISO 10211 Ponti termici in edilizia – Flussi termici e temperature superficiali - Calcoli dettagliati;
- UNI EN 15804 Sostenibilità delle costruzioni – Dichiarazioni ambientali di prodotto – Regole quadro di sviluppo per categoria di prodotto;
- UNI EN 17037:2022 Luce diurna negli edifici;
- UNI CEI EN 17267:2019 Piano di misurazione e monitoraggio - Progettazione ed attuazione- Principi per la raccolta dei dati energetici;
- UNI EN ISO 19650 Organizzazione e digitalizzazione delle informazioni relative all'edilizia e alle opere di ingegneria civile, incluso il Building Information Modeling (BIM);
- UNI ISO 50015:2015 Sistemi di gestione dell'energia - Misura e verifica della prestazione energetica delle organizzazioni- Principi generali e linee guida;
- UNI EN ISO 52016 Prestazione energetica degli edifici - Fabbisogni energetici per riscaldamento e raffrescamento, temperature interne e carichi termici sensibili e latenti;
- UNI EN ISO 52022 Prestazione energetica degli edifici - Proprietà termiche, solari e luminose di componenti ed elementi edilizi;
- UNI EN ISO 52120 Prestazione energetica degli edifici - Contributo dell'automazione, del controllo e della gestione tecnica degli edifici.



ALLEGATO B
Protocollo ITACA Puglia 2023 – Edifici Non Residenziali

STRUTTURA DEL PROTOCOLLO

Il Protocollo ITACA Puglia 2023 – Edifici Non Residenziali è composto dalle seguenti parti:

- Linee Guida (PARTE I)
- Schede criterio (PARTE II)
- Schema di Relazione di Valutazione (ALLEGATO B1)
- Software di calcolo (disponibile sul portale tematico della Regione Puglia ORCA)

Il sistema di analisi multicriteria è strutturato secondo tre livelli gerarchici: aree, categorie, criteri. Le aree di seguito elencate rappresentano macro-temi che si ritengono significativi ai fini della valutazione della sostenibilità ambientale di un edificio:

1. Sviluppo e rigenerazione del sito
2. Energia e consumo delle risorse
3. Carichi ambientali
4. Qualità ambientale indoor
5. Qualità del servizio
6. Adattamento ai cambiamenti climatici.

Il punteggio di prestazione dell'edificio deve essere calcolato attraverso una procedura di valutazione che si articola in 3 fasi consecutive:

- caratterizzazione: le performance dell'edificio per ciascun criterio vengono quantificate attraverso opportuni indicatori;
- normalizzazione: il valore di ciascun indicatore viene reso adimensionale e viene "riscaldato" in un intervallo di normalizzazione;
- aggregazione: i punteggi normalizzati sono combinati insieme per produrre il punteggio finale.

La procedura di valutazione da seguire per il calcolo del punteggio di prestazione degli edifici è descritta in dettaglio nella UNI/PdR 13.0:2019.

Per ogni criterio sono descritti:

- codice, nome, area di valutazione e categoria di appartenenza, esigenza (ovvero l'obiettivo di qualità che si intende perseguire);
- indicatore di prestazione e la relativa unità di misura (se di natura quantitativa);
- scala di prestazione di riferimento da utilizzare per la normalizzazione dell'indicatore nell'intervallo da -1 a +5;
- metodo e strumenti di verifica da utilizzare per caratterizzare il valore dell'indicatore.

I criteri di valutazione per il calcolo del punteggio di prestazione di edifici residenziali e non residenziali, definiti sulla base dell'inquadramento generale e dei principi metodologici descritti nella UNI/PdR 13.0:2019, sono stati organizzati in "schede criterio" e sono elencati e raggruppati di seguito per area e categoria di riferimento:



**REGIONE
PUGLIA**

ALLEGATO B
Protocollo ITACA Puglia 2023 – Edifici Non Residenziali

A	Sviluppo e rigenerazione del sito
A.1	Selezione del sito
A.1.1	Valore ecologico del suolo
A.1.2	Accessibilità al trasporto pubblico
A.1.3	Adiacenza alle infrastrutture
A.1.4	Prossimità ai servizi
A.2	Sviluppo del sito
A.2.1	Uso di specie vegetali autoctone o naturalizzate
A.2.2	Aree esterne di uso comune attrezzate
A.2.3	Supporto all'uso di biciclette
A.2.4	e-Mobility
B	Energia e consumo delle risorse
B.1	Energia primaria richiesta durante il ciclo di vita
B.1.1	Energia primaria totale
B.1.7	Energia primaria globale non rinnovabile
B.2	Energia da fonti rinnovabili
B.2.2	Energia rinnovabile per usi termici
B.2.3	Energia rinnovabile per usi elettrici
B.3	Materiali
B.3.3	Materiali rinnovabili
B.3.4	Materiali riciclati
B.3.5	Materiali locali
B.3.6	Disassemblabilità dell'edificio
B.3.7	Adattabilità per usi futuri SOLO EDIFICI AD USO UFFICIO
B.3.8	Materiali certificati
B.4	Acqua
B.4.3	Consumo d'acqua per usi indoor
B.4.4	Consumo d'acqua per irrigazione
B.6	Prestazioni dell'involucro
B.6.1	Energia termica utile per il riscaldamento
B.6.2	Energia termica utile per il raffrescamento
B.6.3	Coefficiente medio globale di scambio termico
B.6.4	Controllo della radiazione solare
C	Carichi ambientali
C.1	Emissione di gas a effetto serra
C.1.2	Emissione di gas a effetto serra in fase operativa
C.3	Rifiuti solidi
C.3.3	Riuso delle terre SOLO EDIFICI PUBBLICI
D	Qualità ambientale indoor
D.1	Qualità dell'aria e ventilazione
D.1.8	Ventilazione
D.2	Comfort termico
D.2.5	Temperatura operativa nel periodo estivo
D.3	Comfort visivo
D.3.2	Sufficienza della luce naturale
D.4	Comfort acustico
D.4.6	Qualità acustica interna SOLO EDIFICI NON RESIDENZIALI
D.4.7	Qualità acustica dell'edificio
D.5	Inquinamento elettromagnetico
D.5.1	Minimizzazione dell'esposizione ai campi magnetici ELF



**REGIONE
PUGLIA**

ALLEGATO B
Protocollo ITACA Puglia 2023 – Edifici Non Residenziali

E	Qualità del servizio
E.1	Controllabilità
E.1.1	Efficienza dei sistemi di controllo
E.2	Ottimizzazione della prestazione in fase operativa
E.2.1	Disponibilità della documentazione tecnica
E.2.2	Monitoraggio dei consumi SOLO EDIFICI NON RESIDENZIALI
E.3	Servizi per gli utenti
E.3.1	Dotazione spazi funzionali SOLO EDIFICI NON RESIDENZIALI
E.4	Aspetti sociali
E.4.1	Accesso universale al sito e all'edificio
H	Adattamento ai cambiamenti climatici
H.1	Incremento della temperatura
H.1.1	Albedo delle superfici
H.2	Precipitazioni estreme
H.2.1	Permeabilità del suolo

Applicazione schede criterio

In funzione del contesto e della tipologia di intervento, alcune schede criterio **non devono essere applicate** per il calcolo del punteggio di prestazione dell'edificio.

Il prospetto seguente indica la scheda criterio e la condizione di applicabilità:

	Criterio	N.C.	Rist.	Condizione di applicabilità
A.1.1	Valore ecologico del suolo	<input checked="" type="checkbox"/>	<input type="checkbox"/>	Il criterio è applicabile unicamente per interventi di nuova costruzione.
A.2.1	Uso di specie vegetali autoctone o naturalizzate	<input checked="" type="checkbox"/>	<input checked="" type="checkbox"/>	Il criterio è applicabile unicamente a progetti che dispongono di aree esterne pertinenziali
A.2.2	Aree esterne di uso esterno attrezzate	<input checked="" type="checkbox"/>	<input type="checkbox"/>	Il criterio è applicabile unicamente ad interventi di nuova costruzione provvisti di aree esterne pertinenziali
A.2.4	e-Mobility	<input checked="" type="checkbox"/>	<input checked="" type="checkbox"/>	Il criterio è applicabile unicamente a progetti di edifici con superficie utile superiore a 500 metri quadrati e per edifici dotati di parcheggi pertinenziali
B.2.2	Energia rinnovabile per usi termici	<input checked="" type="checkbox"/>	<input checked="" type="checkbox"/>	Il criterio è applicabile ad interventi di nuova costruzione e ristrutturazione rilevante (così come definita dal D.Lgs. n. 199/2021 e ss.mm.ii.). Si applica anche per la ristrutturazione importante di primo livello limitatamente agli edifici pubblici
B.2.3	Energia rinnovabile per usi elettrici	<input checked="" type="checkbox"/>	<input checked="" type="checkbox"/>	Il criterio è applicabile ad interventi di nuova costruzione e ristrutturazione rilevante (così come definita dal D.Lgs. n. 199/2021 e ss.mm.ii.). Si applica anche per la ristrutturazione importante di primo livello limitatamente agli edifici pubblici
B.3.7	Adattabilità ad usi futuri	<input checked="" type="checkbox"/>	<input type="checkbox"/>	Il criterio è applicabile unicamente a interventi di nuova costruzione non residenziali per la destinazione d'uso uffici con superficie



**REGIONE
PUGLIA**

ALLEGATO B
Protocollo ITACA Puglia 2023 – Edifici Non Residenziali

	Criterio	N.C.	Rist.	Condizione di applicabilità
				complessiva pari o superior a 1000 mq
B.4.4	Consumo d'acqua per irrigazione	<input checked="" type="checkbox"/>	<input checked="" type="checkbox"/>	Il criterio è applicabile ad interventi con aree verdi
C.3.3	Riuso delle terre	<input checked="" type="checkbox"/>	<input checked="" type="checkbox"/>	Il criterio è applicabile unicamente ad interventi di edilizia pubblica qualora siano previsti scavi per la sistemazione dell'area e la realizzazione dell'edificio.
D.2.5	Temperatura operativa nel periodo estivo	<input checked="" type="checkbox"/>	<input checked="" type="checkbox"/>	Il criterio si applica per le località nelle quali il valore medio mensile dell'irradianza sul piano orizzontale, nel mese di massima insolazione estiva, sia maggiore o uguale a 290 W/m2 ad esclusione per gli edifici in zona climatica F
D.4.7	Qualità acustica dell'edificio	<input checked="" type="checkbox"/>	<input type="checkbox"/>	Il criterio è applicabile ad interventi di nuova costruzione.
H.2.1	Permeabilità del suolo	<input checked="" type="checkbox"/>	<input type="checkbox"/>	Il criterio è applicabile ad interventi di nuova costruzione con aree esterne di pertinenza

Output dell'attività condotta per il calcolo del punteggio di prestazione di un edificio non residenziale è una relazione di valutazione contenente gli esiti della valutazione rispetto ai criteri considerati. La relazione di valutazione può essere redatta in base al modello specifico, riportato nell'Allegato B1 al presente documento.



**REGIONE
PUGLIA**

ALLEGATO B
Protocollo ITACA Puglia 2023 – Edifici Non Residenziali

CLASSIFICAZIONE DEGLI EDIFICI

Per edifici per uffici si intendono gli edifici classificati dal DPR 412/93 come:

- E.2 Edifici adibiti a uffici e assimilabili: pubblici o privati, indipendenti o contigui a costruzioni adibite anche ad attività industriali o artigianali, purché siano da tali costruzioni scorporabili agli effetti dell'isolamento termico.

Per edifici scolastici si intendono gli edifici classificati dal DPR 412/93 come:

- E.7 Edifici adibiti ad attività scolastiche a tutti i livelli e assimilabili.

Per edifici commerciali si intendono gli edifici classificati dal DPR 412/93 come:

- E.5 Edifici adibiti ad attività commerciali e assimilabili: quali negozi, magazzini di vendita all'ingrosso o al minuto, supermercati, esposizioni.

Per edifici industriali si intendono gli edifici classificati dal DPR 412/93 come:

- E.8 Edifici adibiti ad attività industriali ed artigianali e assimilabili.

Per edifici ricettivi si intendono gli edifici classificati dal DPR 412/93 come:

- E.1 (3) edifici adibiti ad albergo, pensione e attività similari.

LA RELAZIONE DI VALUTAZIONE

Output delle attività condotte per il calcolo del punteggio di prestazione di un edificio non residenziale sono: la relazione contenente gli esiti della valutazione rispetto ai criteri considerati, l'attestato relativo al progetto e il certificato da rilasciare dopo la realizzazione dell'edificio. La relazione di valutazione può essere redatta in base allo schema riportato nell'Allegato B1 al presente documento.

Il calcolo del punteggio di prestazione avviene attraverso l'utilizzo del foglio di calcolo che sarà reso disponibile sul sito della Regione Puglia all'indirizzo: <https://orca.regione.puglia.it/abitare-sostenibile>.



**REGIONE
PUGLIA**

ALLEGATO B
Protocollo ITACA Puglia 2023 – Edifici Non Residenziali

SVILUPPO E RIGENERAZIONE DEL SITO		NUOVA COSTRUZIONE	A.1.1
A.1 Selezione del sito			
Valore ecologico del suolo			
Edifici per uffici	Edifici scolastici	Edifici industriali	Edifici commerciali
			Edifici ricettivi

Il criterio è applicabile unicamente a interventi di nuova costruzione. Per l'analisi di progetti di ristrutturazione il criterio è da disattivare ovvero da escludere dalla valutazione complessiva.

AREA DI VALUTAZIONE	CATEGORIA
A. Sviluppo e rigenerazione del sito	A.1 Selezione del sito
ESIGENZA	PESO DEL CRITERIO
Favorire l'uso di aree contaminate, dismesse o precedentemente antropizzate.	nella categoria nel sistema completo
INDICATORE DI PRESTAZIONE	UNITÀ DI MISURA
Livello di utilizzo pregresso dell'area di intervento	-
SCALA DI PRESTAZIONE	
	PUNTI
	-
NEGATIVO	<0
SUFFICIENTE	0
BUONO	3
OTTIMO	5

Metodo e strumenti di verifica

1. Calcolare l'area complessiva del lotto di intervento.

Individuare l'area del lotto di intervento e calcolarne l'estensione superficiale complessiva, A [m^2].

2. Suddividere il lotto in aree omogenee

In base alle condizioni pre - intervento, verificare le caratteristiche del lotto e suddividere quest'ultimo in aree che siano omogeneamente attribuibili alle seguenti categorie:

- Bi. Area con caratteristiche del territorio allo stato naturale;
- Bii. Area verde e/o sulla quale erano ospitate attività di tipo agricolo;
- Biii. Area occupata da strutture edilizie o infrastrutture;
- Biv. Area sulla quale sono state svolte (o sono in programma) operazioni di bonifica del sito (secondo quanto previsto dal D.Lgs. n. 152/06).

Nota 1 Ai fini della verifica del criterio per terreno allo stato naturale (cat. Bi) si intende il terreno che si è formato sotto l'influenza di pedogenetici naturali (acqua, vento, temperatura, piante, animali, etc.). Esso ospita eventualmente una vegetazione spontanea quasi sempre composta da più specie in associazione ed in equilibrio con l'ambiente.

Nota 2 Ai fini della verifica del criterio per area verde appartenente alla categoria Bii si intende un'area sistemata a verde che non rientra nella categoria Bi, ad esempio superfici destinate a colture agricole o sistemate a prato o a giardino.

Nota 3 Le aree attribuibili alla categoria Biii sono le aree del lotto che precedentemente all'intervento risultavano occupate da strutture edilizie e/o infrastrutture, quali immobili, strade, parcheggi, etc.

Nota 4 Le aree attribuibili alla categoria Biv sono le aree del lotto che precedentemente all'intervento hanno ospitato attività inquinanti poi dismesse e che sono assoggettate ad interventi di bonifica secondo quanto previsto dal D.Lgs. n. 152/06 al fine di renderle compatibili con l'edificabilità.

3. Calcolare l'estensione di ciascuna delle aree individuate al punto precedente.

Con riferimento alla suddivisione dell'area del lotto secondo le superfici individuate nel punto precedente, calcolare l'estensione superficiale complessivamente attribuibile a ogni categoria.

4. Calcolare il livello di utilizzo pregresso del suolo.

Calcolare l'indicatore di prestazione, ovvero il livello di utilizzo pregresso del suolo, tramite la formula:



**REGIONE
PUGLIA**

ALLEGATO B
Protocollo ITACA Puglia 2023 – Edifici Non Residenziali

$$\text{Indicatore} = \frac{B_i}{A} * (-1) + \frac{B_{ii}}{A} * (0) + \frac{B_{iii}}{A} * (3) + \frac{B_{iv}}{A} * (5) \quad (1)$$

dove:

- B_i = superficie complessiva delle aree del lotto con caratteristiche del terreno allo stato naturale, [m^2];
- B_{ii} = superficie complessiva delle aree del lotto a verde e/o sulle quali erano ospitate attività di tipo agricolo, [m^2];
- B_{iii} = superficie complessiva delle aree del lotto sulle quali vi erano strutture edilizie o infrastrutture, [m^2];
- B_{iv} = superficie complessiva delle aree del lotto sulle quali sono state svolte (o sono in programma) operazioni di bonifica, [m^2];
- A = superficie del lotto di intervento, [m^2].

5. Confrontare il valore calcolato con i benchmark della scala di prestazione e attribuire il punteggio.

Il punteggio da attribuire al criterio si ricava per interpolazione lineare rispetto ai valori della scala di prestazione.



**REGIONE
PUGLIA**

ALLEGATO B
Protocollo ITACA Puglia 2023 – Edifici Non Residenziali

SVILUPPO E RIGENERAZIONE DEL SITO		NUOVA COSTRUZIONE RISTRUTTURAZIONE	A.1.2
A.1 Selezione del sito			
Accessibilità al trasporto pubblico			
Edifici per uffici	Edifici scolastici	Edifici industriali	Edifici commerciali
			Edifici ricettivi

AREA DI VALUTAZIONE	CATEGORIA	
A. Sviluppo e rigenerazione del sito	A.1 Selezione del sito	
ESIGENZA	PESO DEL CRITERIO	
Favorire la scelta di siti da cui sono facilmente accessibili le reti di trasporto pubblico per ridurre l'uso dei veicoli privati.	nella categoria	nel sistema completo
INDICATORE DI PRESTAZIONE	UNITÀ DI MISURA	
Lunghezza del percorso a piedi del tragitto nodo - edificio	m	
SCALA DI PRESTAZIONE		
	m	PUNTI
NEGATIVO	>900	-1
SUFFICIENTE	900	0
BUONO	450	3
OTTIMO	150	5

Metodo e strumenti di verifica

- Dalle planimetrie di progetto individuare l'ingresso principale dell'edificio, inteso come l'accesso pedonale principale all'area di pertinenza.
- Individuare la rete dei trasporti pubblici della zona di intervento e in particolare i nodi della rete serviti da bus e tram, i nodi del servizio ferroviario e i nodi di accesso alle linee della metropolitana.
- Per ogni nodo individuato misurarne la distanza (in metri) dall'ingresso principale dell'edificio considerando il più breve tragitto percorribile a piedi, ovvero non misurando la distanza in linea retta ma tenendo conto del reale cammino che dovrà essere effettuato dai pedoni. In caso di più accessi pedonali considerare la media tra le distanze di ciascuno.
- Individuare tra i nodi della rete pubblica la fermata più vicina all'ingresso principale.

Nota 1 Per nodo si intende il punto dal quale è possibile accedere al servizio di trasporto pubblico; può essere costituito da una sola fermata isolata ma anche da più fermate, ad esempio dall'insieme delle due fermate poste generalmente ai due lati di una strada, oppure da una stazione ferroviaria con le annesse fermate per gli autobus.

Nota 2 Qualora non si individuino nodi della rete di trasporto entro un raggio di 2 km secondo la procedura indicata occorre assegnare al criterio una valutazione negativa. Consultando quindi la scala di prestazione attribuire all'indicatore di prestazione il valore che corrisponde al punteggio "-1".

Nota 3 Per quanto riguarda il servizio ferroviario, sono da prendere in considerazione solamente le linee che presentano, entro una distanza radiale di 20 chilometri dall'edificio, almeno una fermata successiva a quella nel nodo selezionato secondo le condizioni del punto 1.

Nota 4 Per quanto riguarda le linee extraurbane degli autobus, sono da prendere in considerazione solamente le linee che presentano, entro una distanza effettiva di 20 chilometri, almeno una fermata successiva a quella nel nodo selezionato ed esterna all'area urbana secondo le condizioni del punto 1.

- Confrontare il valore calcolato con i benchmark della scala di prestazione e attribuire il punteggio.

Il punteggio da attribuire al criterio si ricava per interpolazione lineare rispetto ai valori della scala di prestazione.



**REGIONE
PUGLIA**

ALLEGATO B
Protocollo ITACA Puglia 2023 – Edifici Non Residenziali

SVILUPPO E RIGENERAZIONE DEL SITO		NUOVA COSTRUZIONE RISTRUTTURAZIONE	A.1.3
Selezione del sito			
Adiacenza alle infrastrutture			
Edifici per uffici	Edifici scolastici	Edifici industriali	Edifici commerciali
			Edifici ricettivi

AREA DI VALUTAZIONE	CATEGORIA	
A. Sviluppo e rigenerazione del sito	A.1 Selezione del sito	
ESIGENZA	PESO DEL CRITERIO	
Favorire la realizzazione di edifici in prossimità delle reti infrastrutturali esistenti per evitare impatti ambientali determinati dalla realizzazione di nuovi allacciamenti.	nella categoria	nel sistema completo
INDICATORE DI PRESTAZIONE	UNITÀ DI MISURA	
Distanza media dal lotto di intervento delle reti infrastrutturali di base esistenti (acquedotto, rete elettrica, gas, fognatura).	m	
SCALA DI PRESTAZIONE		
	m	PUNTI
NEGATIVO	>100	-1
SUFFICIENTE	100	0
BUONO	55	3
OTTIMO	25	5

Metodo e strumenti di verifica

1. Calcolare la lunghezza del collegamento da realizzare o adeguare fra il lotto di intervento e le reti esistenti dei quattro servizi di riferimento: rete elettrica, acquedotto, rete fognaria, rete gas.

Analizzando l'elaborato grafico contenente l'inserimento planimetrico dell'edificio in esame e l'allacciamento ai pubblici servizi calcolare la lunghezza in metri delle linee che è necessario realizzare (o adeguare o sostituire) per il collegamento della nuova utenza alle reti esistenti dei servizi: elettricità, acqua potabile, fognatura, gas metano. Ai fini del calcolo dell'indicatore di prestazione è sufficiente misurare la lunghezza della linea che verrà realizzata (o adeguata o sostituita) al di fuori dell'area del lotto di intervento.

Nota 1 Anche nel caso in cui alcuni allacciamenti alle reti infrastrutturali vengano realizzati/adeguati mediante la realizzazione di un unico scavo, ai fini del calcolo dell'indicatore devono essere misurate le lunghezze dei singoli allacciamenti.

2. Calcolare la media aritmetica delle lunghezze calcolate nel punto precedente.

Calcolare il valore dell'indicatore di prestazione come media aritmetica delle lunghezze (in metri) individuate nel punto precedente.

Nota 2 Qualora il progetto non preveda il collegamento dell'edificio a una o più delle reti infrastrutturali di riferimento (o non sia necessario adeguare o sostituire una o più delle reti), calcolare l'indicatore di prestazione assegnando al relativo collegamento una lunghezza pari a zero metri.

3. Confrontare il valore calcolato con i benchmark della scala di prestazione e attribuire il punteggio.

Il punteggio da attribuire al criterio si ricava per interpolazione lineare rispetto ai valori della scala di prestazione.



**REGIONE
PUGLIA**

ALLEGATO B
Protocollo ITACA Puglia 2023 – Edifici Non Residenziali

SVILUPPO E RIGENERAZIONE DEL SITO		NUOVA COSTRUZIONE RISTRUTTURAZIONE	A.1.4
A.1 Selezione del sito			
Prossimità ai servizi			
Edifici per uffici	Edifici scolastici		Edifici ricettivi

AREA DI VALUTAZIONE		CATEGORIA
A. Sviluppo e rigenerazione del sito		A.1 Selezione del sito
ESIGENZA		PESO DEL CRITERIO
Favorire la scelta di spazi collocati in prossimità di aree caratterizzate da un adeguato mix funzionale.		nella categoria nel sistema completo
INDICATORE DI PRESTAZIONE		UNITÀ DI MISURA
Distanza media dell'edificio da strutture con destinazioni d'uso ad esso complementari.		m
SCALA DI PRESTAZIONE		
	m	PUNTI
NEGATIVO	> 500	-1
SUFFICIENTE	500	0
BUONO	320	3
OTTIMO	200	5

Metodo e strumenti di verifica

1. Individuare le strutture di commercio, di servizio, sportive e culturali della zona.

Individuare la localizzazione delle strutture di commercio, di servizio, sportive e culturali presenti nelle vicinanze del lotto di intervento. Per la selezione delle strutture idonee alla verifica è necessario fare riferimento alle sole tipologie di strutture indicate nelle tabelle A.1.4.a e A.1.4.b suddivise nelle tre categorie: "commercio", "servizio" e "sport/cultura".

Uffici ed edifici scolastici

Commercio	Servizio	Sport/cultura
Negozi di beni alimentari	Ufficio postale	Teatro
Supermercato	Banca/sportello ATM	Cinema
Ristoranti e locali pubblici affini (pizzeria, self – service, ecc.)	Strutture di servizio sanitario pubbliche o convenzionate	Museo/Spazio espositivo
Bar	Nido d'infanzia	Biblioteca
Edicola	Scuola dell'Infanzia	Struttura sportiva
Tabaccheria	Scuola primaria	
Negozi di prodotti di uso quotidiano per la casa/igiene personale	Scuola secondaria	
	Farmacia	
	Parco Pubblico	
	Luoghi di aggregazione (associazione ricreativa, culturale, religiosa)	

Tabella A.1.4.a – Elenco delle tipologie di strutture da prendere in considerazione per la verifica del criterio - Uffici ed edifici scolastici

Nota 1 Nelle attività da considerare va escluso l'edificio scolastico che si sta valutando.



**REGIONE
PUGLIA**

ALLEGATO B
Protocollo ITACA Puglia 2023 – Edifici Non Residenziali

Edifici ricettivi

Commercio	Servizio	Sport/cultura
Negozi di beni alimentari	Ufficio postale	Teatro
Supermercato	Banca/sportello ATM	Cinema
Ristoranti e locali pubblici affini (pizzeria, self – service, ecc.)	Strutture di servizio sanitario pubbliche o convenzionate	Museo/Spazio espositivo
Bar	Farmacia	Biblioteca
Edicola	Parco Pubblico	Struttura sportiva
Tabaccheria	Luoghi di aggregazione (associazione ricreativa, culturale, religiosa)	
Negozi di prodotti di uso quotidiano per la casa/igiene personale		

Tabella A.1.4.b – Elenco delle tipologie di strutture da prendere in considerazione per la verifica del criterio – Edifici ricettivi

2. Calcolare la distanza media in metri, da percorrere a piedi, che separa il punto di accesso principale all'edificio e i punti di accesso di cinque strutture afferenti alle categorie sopracitate.

Tra le strutture individuate al punto 1 selezionarne cinque appartenenti a cinque tipologie differenti, tra le quali almeno una struttura rientrante nella categoria "servizio".

Calcolare la distanza tra il principale punto di accesso dell'edificio e il punto di accesso alle strutture selezionate.

Nota 1 La distanza deve essere misurata dall'ingresso principale dell'edificio (ovvero dal principale accesso pedonale all'area di pertinenza) all'ingresso delle strutture selezionate, considerando il più breve tragitto percorribile a piedi.

Calcolare il valore dell'indicatore di prestazione, ovvero la distanza media tra l'edificio e le strutture selezionate tramite la formula:

$$d_{media} = \frac{\sum_{i=1}^5 d_i}{5} \quad (1)$$

dove:

- d_{media} = distanza media tra l'edificio e le cinque strutture selezionate, [m];
- d_i = distanza tra l'edificio e la struttura i-esima, [m].

3. Confrontare il valore calcolato con i benchmark della scala di prestazione e attribuire il punteggio.

Il punteggio da attribuire al criterio si ricava per interpolazione lineare rispetto ai valori della scala di prestazione.



**REGIONE
PUGLIA**

ALLEGATO B
Protocollo ITACA Puglia 2023 – Edifici Non Residenziali

SVILUPPO E RIGENERAZIONE DEL SITO		NUOVA COSTRUZIONE RISTRUTTURAZIONE	A.2.1
A.2 Sviluppo del sito			
Usò di specie vegetali autoctone o naturalizzate			
Edifici per uffici	Edifici scolastici	Edifici industriali	Edifici commerciali
			Edifici ricettivi

Il criterio è applicabile unicamente a progetti che dispongono di aree esterne pertinenziali. Per l'analisi di progetti senza aree esterne, il criterio è da disattivare ovvero da escludere dalla valutazione complessiva. In caso di disattivazione produrre la documentazione necessaria ad attestare la non applicabilità del criterio

AREA DI VALUTAZIONE	CATEGORIA	
A. Sviluppo e rigenerazione del sito	A.2 Sviluppo del sito	
ESIGENZA	PESO DEL CRITERIO	
Favorire la conservazione degli habitat naturali e la biodiversità aumentando le superfici sistemate a verde ed utilizzando specie vegetali autoctone o naturalizzate.	nella categoria	nel sistema completo
INDICATORE DI PRESTAZIONE	UNITÀ DI MISURA	
Rapporto percentuale fra la superficie piantumata con specie arboree e arbustive autoctone o naturalizzate e la superficie totale esterna di pertinenza dell'edificio valutando la presenza di tetti verdi e/o pareti verdi se presenti.	%	
SCALA DI PRESTAZIONE		
	%	PUNTI
NEGATIVO	<20	-1
SUFFICIENTE	20	0
BUONO	44	3
OTTIMO	60	5

Prerequisito:

Favorire la conservazione e la messa a dimora di specie vegetali autoctone o naturalizzate. Qualora siano presenti tetti verdi e facciate verdi è consentito l'utilizzo di specie vegetali anche non autoctone ad esclusione delle specie esotiche invasive. In presenza di piantumazioni di specie arbustive od arboree esotiche invasive su aree esterne pertinenziali e/o tetti verdi e/o facciate verdi, assegnare il punteggio -1.

Nota 1 Per specie autoctona o naturalizzata si intende una specie che si è originata ed evoluta nel territorio in cui si trova o che vi è immigrata autonomamente da lungo tempo dando luogo a popolazioni in grado di autosostenersi.

Metodo e strumenti di verifica

1. Calcolare l'area complessiva delle superfici di intervento

Analizzare il progetto di sistemazione delle aree esterne di pertinenza, includendo aree a verde, strade carrabili, percorsi pedonali, aree destinate a parcheggio o allo stazionamento dei veicoli e qualsiasi altra area esterna di pertinenza e calcolare l'estensione superficiale complessiva (S_e). Per area esterna di pertinenza si intende l'area di intervento al netto dell'impronta dell'edificio [m^2]. In assenza di aree esterne di pertinenza, porre pari a 0 l'estensione complessiva S_e .

In presenza di tetti verdi, aventi superficie superiore o uguale al 20% della superficie di copertura dell'edificio, o facciate verdi, con superficie superiore al 20% del totale delle superfici di facciata dell'edificio, analizzare il progetto di sistemazione delle coperture e delle pareti verticali e calcolare l'estensione complessiva delle superfici di copertura ($S_{au,c}$) a verde (anche non autoctone) e delle pareti verticali ($S_{au,f}$) a verde (anche non autoctone). In assenza di coperture a verde o pareti verticali a verde, o con superfici inferiori ai limiti su indicati, porre pari a 0 l'estensione complessiva $S_{au,c}$ o $S_{au,f}$.

Calcolare la superficie totale di intervento S_{tot} come segue:

$$S_{tot} = S_e + S_c + S_f$$



**REGIONE
PUGLIA**

ALLEGATO B
Protocollo ITACA Puglia 2023 – Edifici Non Residenziali

dove:

- S_e = estensione totale della superficie esterna di pertinenza dell'edificio [m²];
- S_c = estensione della superficie a tetto verde (anche non autoctone) [m²];
- S_f = estensione della superficie della facciata a verde (anche non autoctone) [m²].

2. Calcolare l'area delle superfici piantumate con essenze arboree e arbustive autoctone o naturalizzate

Analizzare il progetto di sistemazione delle aree esterne a verde, dei tetti verdi o delle facciate verdi. Per pareti verdi si intendono specifiche forme di chiusure verticali vegetate. L'inverdimento può essere ottenuto: i) con specie vegetali piantumate al suolo; ii) con pannelli di supporto ed elementi contenitori ancorati alla facciata; iii) con sistemi modulari ad irrigazione automatica o iv) mediante strutture modulari integrate alla chiusura verticale. In presenza di tetti verdi e facciate verdi è consentito l'utilizzo di specie vegetali anche non autoctone ad esclusione delle specie esotiche invasive.

Calcolare l'estensione delle piantumazioni delle sole specie vegetali autoctone o naturalizzate.

$$S_{au} = S_{au,e} + S_c + S_f$$

dove:

- S_{au} = estensione complessiva della superficie di intervento piantumata con essenza autoctone o naturalizzate [m²];
- $S_{au,e}$ = estensione della superficie esterna a verde piantumata con essenza autoctone o naturalizzate [m²].

3. Calcolare l'indicatore di prestazione come rapporto tra le superfici determinate secondo le indicazioni ai punti precedenti

Calcolare l'indicatore di prestazione rapportando le superfici totali piantumate con essenze arboree ed arbustive autoctone o naturalizzate, le superfici a tetto verde e a facciata a verde (anche non autoctone) alla superficie totale di intervento tramite la seguente formula:

$$\text{indicatore} = S_{au}/S_{tot} = (S_{au,e} + S_c + S_f)/(S_e + S_c + S_f) * 100$$

4. Confrontare il valore calcolato con i benchmark della scala di prestazione e attribuire il punteggio.

Il punteggio da attribuire al criterio si ricava per interpolazione lineare rispetto ai valori della scala di prestazione.



**REGIONE
PUGLIA**

ALLEGATO B
Protocollo ITACA Puglia 2023 – Edifici Non Residenziali

SVILUPPO E RIGENERAZIONE DEL SITO		NUOVA COSTRUZIONE	A.2.2
A.2 Sviluppo del sito			
Aree esterne di uso comune attrezzate			
Edifici per uffici	Edifici scolastici		Edifici ricettivi
Il criterio è applicabile unicamente ad interventi provvisti di aree esterne pertinenziali. Per l'analisi di progetti senza tali aree esterne, il criterio è da disattivare ovvero da escludere dalla valutazione complessiva. In caso di disattivazione produrre la documentazione necessaria ad attestare la non applicabilità del criterio.			
AREA DI VALUTAZIONE		CATEGORIA	
A. Sviluppo e rigenerazione del sito		A.2 Sviluppo del sito	
ESIGENZA		PESO DEL CRITERIO	
Favorire l'utilizzo degli spazi esterni di uso comune di pertinenza dell'edificio valorizzando la fruibilità delle aree verdi.		nella categoria nel sistema completo	
INDICATORE DI PRESTAZIONE		UNITÀ DI MISURA	
Livello di servizio delle aree esterne comuni di pertinenza dell'edificio. Potenziamento del livello di naturalità degli spazi attrezzati.		-	
SCALA DI PRESTAZIONE			
		PUNTI	
NEGATIVO	Nelle aree esterne di pertinenza dell'edificio non sono previsti spazi attrezzati atti a favorire adeguatamente alcuna delle tre attività di riferimento.	-1	
SUFFICIENTE	Nelle aree esterne di pertinenza dell'edificio sono previsti spazi attrezzati atti a favorire adeguatamente almeno una delle tre attività di riferimento.	0	
	Nelle aree esterne di pertinenza dell'edificio sono previsti spazi attrezzati atti a favorire adeguatamente almeno una delle tre attività di riferimento e tale attività è allocata in aree sistemate a verde.	1	
	Nelle aree esterne di pertinenza dell'edificio sono previsti spazi attrezzati atti a favorire adeguatamente almeno due delle tre attività di riferimento.	2	
BUONO	Nelle aree esterne di pertinenza dell'edificio sono previsti spazi attrezzati atti a favorire adeguatamente almeno due delle tre attività di riferimento ed una delle attività è allocata in aree sistemate a verde.	3	
	Nelle aree esterne di pertinenza dell'edificio sono previsti spazi attrezzati atti a favorire adeguatamente le tre attività di riferimento.	4	
OTTIMO	Nelle aree esterne di pertinenza dell'edificio sono previsti spazi attrezzati atti a favorire adeguatamente le tre attività di riferimento e due delle attività sono allocate in aree sistemate a verde.	5	

Metodo e strumenti di verifica

1. Verificare se nelle aree esterne di pertinenza dell'edificio sono previsti adeguati spazi attrezzati atti a favorire la sosta/agggregazione, le attività ludico ricreative e le attività sportive.

Verificare se sono previste aree esterne di uso comune adeguatamente attrezzate per:

- favorire momenti di sosta e l'aggregazione per gli occupanti dell'edificio, ad esempio tramite l'installazione di attrezzature quali panchine, gazebo, tavoli da esterno;
- consentire attività ludico ricreative, in particolare per lo svago all'aria aperta di bambini e ragazzi, ad esempio tramite l'installazione di strutture gioco da esterno;
- favorire attività sportive per gli occupanti dell'edificio, ad esempio tramite la realizzazione di campi da gioco e l'installazione di strutture/attrezzi per l'esercizio fisico.

2. Verificare se sono previste **aree verdi fruibili** su cui è possibile allocare le attività descritte. Per aree verdi fruibili si intende aree caratterizzate da essenze arboree, arbustive, erbacee raggiungibili e praticabili, con superfici definite da tappeti erbosi, pacciami di corteccia o qualsiasi parterre naturale in grado di mantenere l'umidità riducendo la traspirazione del terreno. Rientra tra le soluzioni ammissibili l'utilizzo di materiali per pavimentazione da posare a secco purché risulti in percentuali massimo del 20% rispetto alla superficie a verde interessata dall'attività specifica.

Nota 1 Per la verifica del criterio è richiesto che gli spazi attrezzati, se presenti, debbano essere adeguatamente dimensionati rispetto al numero degli occupanti dell'edificio.

Nota 2 Ai fini della selezione dello scenario appropriato non sono da considerare aree esterne di pertinenza quelle non specificamente attrezzate per le attività indicate.



**REGIONE
PUGLIA**

ALLEGATO B
Protocollo ITACA Puglia 2023 – Edifici Non Residenziali

Nota 3 *Qualora la copertura dell'edificio fosse progettata e attrezzata in modo da favorire una o più delle attività sopraindicate può essere presa in considerazione ai fini della verifica del criterio.*

3. Individuare lo scenario che meglio descrive le caratteristiche del sito di intervento e attribuire il punteggio.

In base alle verifiche effettuate sulla sistemazione e sulla dotazione delle aree esterne di pertinenza, individuare lo scenario che meglio descrive l'edificio di progetto e assegnare al criterio il relativo punteggio.



**REGIONE
PUGLIA**

ALLEGATO B
Protocollo ITACA Puglia 2023 – Edifici Non Residenziali

SVILUPPO E RIGENERAZIONE DEL SITO		NUOVA COSTRUZIONE RISTRUTTURAZIONE	A.2.3
A.2 Sviluppo del sito			
Supporto all'uso di biciclette			
Edifici per uffici	Edifici scolastici	Edifici industriali	Edifici commerciali
			Edifici ricettivi
AREA DI VALUTAZIONE		CATEGORIA	
A. Sviluppo e rigenerazione del sito		A.2 Sviluppo del sito	
ESIGENZA		PESO DEL CRITERIO	
Favorire l'installazione di posteggi per le biciclette.		nella categoria nel sistema completo	
INDICATORE DI PRESTAZIONE		UNITÀ DI MISURA	
Rapporto percentuale tra il numero di biciclette effettivamente parcheggiabili in modo funzionale e sicuro e il numero di occupanti dell'edificio.		%	
SCALA DI PRESTAZIONE			
		%	PUNTI
NEGATIVO		<4	-1
SUFFICIENTE		4	0
BUONO		13,6	3
OTTIMO		20	5

Metodo e strumenti di verifica

1. Calcolare il numero previsto di occupanti dell'edificio.

Determinare il numero previsto di occupanti dell'edificio in esame facendo riferimento, se possibile, a indicazioni progettuali definite. In assenza di tali indicazioni si effettui una stima del numero degli occupanti mediante le seguenti formule:

- Edifici per uffici: $Occ = S_u / 10$
- Edifici commerciali: $Occ = S_u / 7$
- Edifici scolastici: $Occ = S_u / 8$
- Edifici industriali: $Occ = S_u / 7$
- Edifici ricettivi: $Occ = \text{numero posti letto}$

dove:

- Occ = numero stimato di occupanti l'edificio di progetto, [-];
- S_u = superficie utile dell'edificio, [m^2].

Nota 1 per superficie utile abitabile si intende la superficie di pavimento delle unità immobiliari misurata al netto di murature, pilastri, tramezzi, sguinci, vani di porte e finestre, di eventuali scale interne, di logge, di balconi (Art. 3 DMLLPP n. 801/1977).

2. Calcolare il numero previsto di posteggi per le biciclette.

Verificare se è prevista la realizzazione di posteggi dedicati al deposito per le biciclette negli spazi comuni all'interno del lotto di intervento, differenziando tra posteggi privi di presa di ricarica per biciclette elettriche e posteggi forniti di tale infrastruttura.

Si determini il numero P_{el} di posteggi forniti di presa di ricarica per biciclette elettriche.

Si determini il numero P_{std} di posteggi privi di presa di ricarica per biciclette elettriche.

Si calcoli il numero totale P_{tot} di posteggi previsti per le biciclette con la seguente formula:

$$P_{tot} = P_{std} + 2 * P_{el} \quad (2)$$

Nota 2 ai fini del calcolo dell'indicatore di prestazione, come posteggi possono essere considerati spazi e/o sistemi che consentano il deposito sicuro delle biciclette, come ad esempio rastrelliere fisse o spazi attrezzati appositamente destinati a questo scopo.



**REGIONE
PUGLIA**

ALLEGATO B
Protocollo ITACA Puglia 2023 – Edifici Non Residenziali

3. Calcolare il rapporto percentuale tra il numero previsto di posteggi per le biciclette ed il numero previsto di occupanti dell'edificio.

Calcolare il valore dell'indicatore di prestazione come rapporto percentuale tra il numero di posteggi per biciclette P_{tot} (B) e il numero stimato di occupanti dell'edificio Occ mediante la formula:

$$Indicator = \frac{B}{A} * 100 = \frac{P_{tot}}{Occ} * 100 \quad (3)$$

4. Confrontare il valore calcolato con i benchmark della scala di prestazione e attribuire il punteggio.

Il punteggio da attribuire al criterio si ricava per interpolazione lineare rispetto ai valori della scala di prestazione.



**REGIONE
PUGLIA**

ALLEGATO B
Protocollo ITACA Puglia 2023 – Edifici Non Residenziali

SVILUPPO E RIGENERAZIONE DEL SITO		NUOVA COSTRUZIONE RISTRUTTURAZIONE	A.2.4
A.2 Sviluppo del sito			
e-Mobility			
Edifici per uffici	Edifici scolastici	Edifici industriali	Edifici commerciali
Edifici ricettivi			
Il criterio è applicabile unicamente a progetti di edifici con superficie utile superiore a 500 metri quadrati e per edifici dotati di parcheggi pertinenziali. Per l'analisi di progetti di edifici con superficie utile inferiore a 500 metri quadrati o per edifici privi di parcheggi pertinenziali il criterio è da disattivare ovvero da escludere dalla valutazione complessiva. In caso di disattivazione produrre la documentazione necessaria ad attestare la non applicabilità del criterio			
AREA DI VALUTAZIONE		CATEGORIA	
A. Sviluppo e rigenerazione del sito		A.2 Sviluppo del sito	
ESIGENZA		PESO DEL CRITERIO	
Favorire l'utilizzo di mezzi a ridotto impatto ambientale		nella categoria nel sistema completo	
INDICATORE DI PRESTAZIONE		UNITÀ DI MISURA	
Rapporto percentuale tra il numero di posteggi per veicoli (autovetture e motocicli) forniti di punto di ricarica per veicoli elettrici e il numero di posteggi previsti in progetto.		%	
SCALA DI PRESTAZIONE			
		%	PUNTI
NEGATIVO		-	-1
SUFFICIENTE		0	0
BUONO		12	3
OTTIMO		20	5

Metodo e strumenti di verifica

Pre-requisito per le Nuove Costruzioni e Ristrutturazioni importanti di primo livello (di cui all'allegato 1, punto 1.4.1 del decreto del Ministero dello sviluppo economico 26 giugno 2015):

- controllare che sia presente la predisposizione all'allaccio di infrastrutture elettriche per la ricarica dei veicoli, idonee a permettere la connessione di una vettura da ciascuno spazio a parcheggio coperto o scoperto e da ciascun box per auto.

Se tale requisito non è rispettato attribuire al criterio punteggio -1.

Verificata la sussistenza del prerequisito procedere con il calcolo dell'indicatore di prestazione come indicato di seguito.

1. Determinare il numero previsto di parcheggi per autovetture e motocicli (A).

Consultare la documentazione di progetto e verificare la presenza di spazi a parcheggio pertinenziali per autovetture e motocicli, considerando parcheggi coperti, scoperti e box per auto; si determini il numero totale di veicoli (autovetture e motocicli) parcheggiabili in tali spazi, P_{tot} .

2. Determinare il numero di posteggi per autovetture e motocicli forniti di punto di ricarica per veicoli elettrici, (B).

Consultare la documentazione di progetto e determinare il numero di spazi pertinenziali destinati a parcheggio per autovetture e motocicli per i quali è prevista l'installazione di infrastrutture elettriche per la ricarica dei veicoli; si determini il numero di veicoli (autovetture e motocicli) che è possibile caricare contemporaneamente, P_{el} . L'infrastruttura non deve essere esclusiva per una sola tipologia di veicolo elettrico.

3. Calcolare il valore dell'indicatore di prestazione come rapporto percentuale tra il numero di posteggi pertinenziali forniti di infrastruttura elettrica per la ricarica dei veicoli (autovetture e motocicli) (B), e il numero totale di parcheggi pertinenziali (A):

$$Indicatore = \frac{B}{A} * 100 = \frac{P_{el}}{P_{tot}} * 100 \quad (1)$$

4. Confrontare il valore calcolato con i benchmark della scala di prestazione e attribuire il punteggio.

Il punteggio da attribuire al criterio si ricava per interpolazione lineare rispetto ai valori della scala di prestazione.



**REGIONE
PUGLIA**

ALLEGATO B
Protocollo ITACA Puglia 2023 – Edifici Non Residenziali

ENERGIA E CONSUMO DI RISORSE		NUOVA COSTRUZIONE RISTRUTTURAZIONE	B.1.1
Energia primaria richiesta durante il ciclo di vita			
Energia primaria totale			
Edifici per uffici	Edifici scolastici	Edifici industriali	Edifici commerciali
			Edifici ricettivi

AREA DI VALUTAZIONE	CATEGORIA	
B. Energia e consumo di risorse	B.1. Energia primaria richiesta durante il ciclo di vita	
ESIGENZA	PESO DEL CRITERIO	
Migliorare la prestazione energetica dell'edificio con la riduzione dell'energia primaria totale durante la fase operativa dell'edificio	nella categoria	nel sistema completo
INDICATORE DI PRESTAZIONE	UNITÀ DI MISURA	
Rapporto percentuale tra l'indice di prestazione energetica globale totale dell'edificio da valutare $EP_{gl,tot}$ e il corrispondente valore limite dell'edificio di riferimento $EP_{gl,tot,lim}$	%	
SCALA DI PRESTAZIONE		
	%	PUNTI
NEGATIVO	> 100	-1
SUFFICIENTE	100	0
BUONO	64	3
OTTIMO	40	5

Metodo e strumenti di verifica

Il criterio è applicabile all'intero edificio, in caso di più unità dovranno essere calcolate le prestazioni medie parametrate rispetto alle superfici climatizzate.

1. Calcolare l'indice di prestazione energetica globale totale per l'intero edificio di cui al D.Lgs. n. 192/2005 e ss.mm.ii. e secondo la procedura descritta nella serie UNI TS 11300 e successive modifiche, (B).

$EP_{gl,tot}$ è l'indice di prestazione energetica globale dell'edificio reale [kWh/m²·a] considerando sia l'energia primaria non rinnovabile, che quella rinnovabile. È necessario determinare entrambi i predetti indici di prestazione con l'utilizzo dei pertinenti fattori di conversione in energia primaria totale, come previsto al Capitolo 1, paragrafo 1.1, lettera g) e h), dell'Allegato 1 del DM 26/06/2015 (DM Requisiti minimi).

$EP_{gl,tot}$ è la somma degli indici di prestazione per i singoli servizi energetici presenti nell'edificio (ad eccezione di climatizzazione che viene considerato sempre presente):

$$EP_{gl,tot} = EP_{H,tot} + EP_{W,tot} + EP_{V,tot} + EP_{C,tot} + EP_{L,tot} + EP_{T,tot} \quad (1)$$

dove:

- $EP_{H,tot}$ = indice di prestazione annua di energia primaria totale per il riscaldamento invernale [kWh/m²·a];
- $EP_{W,tot}$ = indice di prestazione annua di energia primaria totale per la produzione di acqua calda sanitaria [kWh/m²·a];
- $EP_{V,tot}$ = indice di prestazione annua di energia primaria totale per la ventilazione [kWh/m²·a];
- $EP_{C,tot}$ = indice di prestazione annua di energia primaria totale per la climatizzazione estiva [kWh/m²·a];
- $EP_{L,tot}$ = indice di prestazione annua di energia primaria totale per l'illuminazione artificiale [kWh/m²·a];
- $EP_{T,tot}$ = indice di prestazione annua di energia primaria totale per il servizio del trasporto di persone e cose [kWh/m²·a].

I servizi energetici per edifici non residenziali sono descritti nella successiva tabella B.1.1.a.



ALLEGATO B
Protocollo ITACA Puglia 2023 – Edifici Non Residenziali

DESTINAZIONE D'USO NON RESIDENZIALE	CLIM INVERNALE 	ACS 	VENTILAZIONE 	CLIM. ESTIVA 	ILLUMINAZIONE 	TRASPORTO
E.1(3) edifici adibiti ad albergo, pensione ed attività similari	sempre attivo	attivo se presente	attivo se presente	attivo se presente	attivo se presente	attivo se presente
E.2 Edifici adibiti a uffici e assimilabili: pubblici o privati, indipendenti o contigui a costruzioni	sempre attivo	attivo se presente	attivo se presente	attivo se presente	attivo se presente	attivo se presente
E.5 Edifici commerciali e assimilabili: negozi, magazzini di vendita	sempre attivo	attivo se presente	attivo se presente	attivo se presente	attivo se presente	attivo se presente
E.7 Edifici adibiti ad attività scolastiche a tutti i livelli e assimilabili	sempre attivo	attivo se presente	attivo se presente	attivo se presente	attivo se presente	attivo se presente
E.8 Edifici adibiti ad attività industriali ed artigianali e assimilabili	sempre attivo	attivo se presente	attivo se presente	attivo se presente	attivo se presente	attivo se presente

Tabella B.1.1.a - Servizi energetici per usi non residenziali

2. Calcolare il valore limite dell'indice di prestazione energetica globale totale $EP_{gl,tot,limite}$.

$EP_{gl,tot,limite}$ è l'indice di prestazione energetica globale limite dell'edificio di riferimento considerando sia l'energia primaria non rinnovabile sia quella rinnovabile, come definito alla lettera l-novies), del comma 1, dell'articolo 2, del decreto legislativo n. 192/2005 e per il quale i parametri energetici, le caratteristiche termiche e di generazione sono dati nelle pertinenti tabelle del Capitolo 1, dell'Appendice A del Decreto Ministeriale 26/6/2015 (*DM requisiti minimi*), [kWh/m²·a] (A).

3. Calcolare il rapporto percentuale tra l'indice di prestazione energetica globale totale dell'edificio da valutare ($EP_{gl,tot}$) e il valore limite ($EP_{gl,tot,limite}$) secondo la seguente formula:

$$\text{Indicatore} = B/A * 100 = EP_{gl,tot} / EP_{gl,tot,limite} * 100 \quad (2)$$

dove:

- $EP_{gl,tot}$ è l'indice di prestazione energetica globale dell'edificio reale [kWh/m²·a];
- $EP_{gl,tot,limite}$ è l'indice di prestazione energetica globale limite dell'edificio di riferimento [kWh/m²·a].

4. Confrontare il valore calcolato con i benchmark della scala di prestazione e attribuire il punteggio.

Il punteggio da attribuire al criterio si ricava per interpolazione lineare rispetto ai valori della scala di prestazione.

N.B. Qualora siano presenti più locali effettuare il calcolo per singola unità: calcolare le prestazioni medie di $EP_{gl,tot}$ e di $EP_{gl,tot,limite}$ parametrizzate rispetto alla superficie utile climatizzata (media ponderata) mediante le seguenti formule:

$$EP_{gl,tot,media} = \sum_j (EP_{gl,tot,j} * S_j) / \sum_j S_j \quad (3)$$

$$EP_{gl,tot,limite,media} = \sum_j (EP_{gl,tot,limite,j} * S_j) / \sum_j S_j \quad (4)$$



**REGIONE
PUGLIA**

ALLEGATO B
Protocollo ITACA Puglia 2023 – Edifici Non Residenziali

ENERGIA E CONSUMO DI RISORSE		NUOVA COSTRUZIONE RISTRUTTURAZIONE	B.1.7
Energia primaria richiesta durante il ciclo di vita			
Energia primaria globale non rinnovabile			
Edifici per uffici	Edifici scolastici	Edifici industriali	Edifici commerciali
			Edifici ricettivi

AREA DI VALUTAZIONE	CATEGORIA	
B. Energia e consumo di risorse	B.1. Energia primaria richiesta durante il ciclo di vita	
ESIGENZA	PESO DEL CRITERIO	
Migliorare la prestazione energetica dell'edificio con la riduzione dell'energia primaria totale non rinnovabile durante la fase operativa dell'edificio	nella categoria nel sistema completo	
INDICATORE DI PRESTAZIONE	UNITÀ DI MISURA	
Rapporto percentuale tra l'indice di energia primaria globale non rinnovabile dell'edificio $EP_{gl,nren}$ e il corrispondente valore dell'edificio di riferimento $EP_{gl,nren,ref,standard}$ utilizzato per il calcolo della classe energetica	%	
SCALA DI PRESTAZIONE		
	%	PUNTI
NEGATIVO	>100	-1
SUFFICIENTE	100	0
BUONO	61,6	3
OTTIMO	36	5

Metodo e strumenti di verifica

Il criterio è applicabile all'intero edificio, in caso di più locali dovranno essere calcolate le prestazioni medie parametrate rispetto alle superfici climatizzate.

1. Determinare il valore di $EP_{gl,nren}$ dell'edificio o dei singoli locali (B).

Si procede come segue:

$EP_{gl,nren}$ è l'indice di prestazione energetica non rinnovabile dell'edificio reale [kWh/m²·a]

È necessario determinare il predetto indice di prestazione con l'utilizzo dei pertinenti fattori di conversione in energia primaria non rinnovabile, come previsto al Capitolo 1, paragrafo 1.1, lettera g) e h), dell'Allegato 1 del DM 26/06/2015 (*DM Requisiti minimi*).

$EP_{gl,nren}$ è la somma degli indici di prestazione per i singoli servizi energetici presenti nell'edificio:

$$EP_{gl,nren} = EP_{H,nren} + EP_{W,nren} + EP_{V,nren} + EP_{C,nren} + EP_{L,nren} + EP_{T,nren} \quad (1)$$

dove

- $EP_{H,nren}$ = indice di prestazione annua di energia primaria non rinnovabile per il riscaldamento invernale [kWh/m²·a];
- $EP_{W,nren}$ = indice di prestazione annua di energia primaria non rinnovabile per la produzione di acqua calda sanitaria [kWh/m²·a];
- $EP_{V,nren}$ = indice di prestazione annua di energia primaria non rinnovabile per la ventilazione [kWh/m²·a];
- $EP_{C,nren}$ = indice di prestazione annua di energia primaria non rinnovabile per la climatizzazione estiva [kWh/m²·a];
- $EP_{L,nren}$ = indice di prestazione annua di energia primaria non rinnovabile per l'illuminazione artificiale [kWh/m²·a];
- $EP_{T,nren}$ = indice di prestazione annua di energia primaria non rinnovabile per il servizio del trasporto di persone e cose [kWh/m²·a].

I servizi energetici per edifici non residenziali sono descritti nella successiva tabella B.1.7.a.



ALLEGATO B
Protocollo ITACA Puglia 2023 – Edifici Non Residenziali

DESTINAZIONE D'USO NON RESIDENZIALE	CLIM INVERNALE 	ACS 	VENTILAZIONE 	CLIM. ESTIVA 	ILLUMINAZIONE 	TRASPORTO
E.1(3) edifici adibiti ad albergo, pensione ed attività similari	sempre attivo	attivo se presente	attivo se presente	attivo se presente	attivo se presente	attivo se presente
E.2 Edifici adibiti a uffici e assimilabili: pubblici o privati, indipendenti o contigui a costruzioni	sempre attivo	attivo se presente	attivo se presente	attivo se presente	attivo se presente	attivo se presente
E.5 Edifici commerciali e assimilabili: negozi, magazzini di vendita	sempre attivo	attivo se presente	attivo se presente	attivo se presente	attivo se presente	attivo se presente
E.7 Edifici adibiti ad attività scolastiche a tutti i livelli e assimilabili	sempre attivo	attivo se presente	attivo se presente	attivo se presente	attivo se presente	attivo se presente
E.8 Edifici adibiti ad attività industriali ed artigianali e assimilabili	sempre attivo	attivo se presente	attivo se presente	attivo se presente	attivo se presente	attivo se presente

Tabella B.1.7.a - Servizi energetici per usi non residenziali

2. Determinare il valore di $EP_{gl,nren,rif,standard(2019/21)}$, per l'edificio di riferimento secondo quanto previsto dall'Allegato 1, capitolo 3 del DM 26/06/2015 "Applicazione delle metodologie di calcolo delle prestazioni energetiche e definizione delle prestazioni e dei requisiti minimi degli edifici", dotandolo delle tecnologie standard riportate nella Tabella 1, in corrispondenza dei parametri vigenti dal 1 gennaio 2019 per gli edifici pubblici, e dal 1 gennaio 2021 per tutti gli altri. Tale valore è posto quale limite di separazione tra le classi A1 e B (A).

3. Calcolare il valore dell'indicatore di prestazione come rapporto percentuale tra il valore di $EP_{gl,nren}$ (B), e il valore di $EP_{gl,nren,rif,standard(2019/21)}$ (A).

$$Indicatore = B/A * 100 = EP_{gl,nren} / EP_{gl,nren,rif,standard(2019/21)} * 100 \quad (2)$$

4. Confrontare il valore calcolato con i benchmark della scala di prestazione e attribuire il punteggio.

Il punteggio da attribuire al criterio si ricava per interpolazione lineare rispetto ai valori della scala di prestazione.

N.B. il punteggio "5" corrisponde a una riduzione del 10% rispetto al valore limite ($EP_{gl,nren,rif,standard(2019,2021)}$) per la classe A4 di cui all'allegato 1 del decreto interministeriale 26 giugno 2015 «Adeguamento linee guida nazionali per la certificazione energetica degli edifici».

N.B. Qualora siano presenti più locali effettuare il calcolo per singole unità: calcolare le prestazioni medie di $EP_{gl,nren}$ e di $EP_{gl,nren,rif,standard(2019/21)}$ parametrate rispetto alla superficie utile climatizzata (media ponderata) mediante le seguenti equazioni:

$$EP_{gl,nren} = \sum_j (EP_{gl,nren,j} * S_j) / \sum_j S_j \quad (3)$$

$$EP_{gl,nren,rif,standard(2019/21)} = \sum_j (EP_{gl,nren,rif,standard(2019/21),j} * S_j) / \sum_j S_j \quad (4)$$



**REGIONE
PUGLIA**

ALLEGATO B
Protocollo ITACA Puglia 2023 – Edifici Non Residenziali

ENERGIA E CONSUMO DI RISORSE		NUOVA COSTRUZIONE RISTRUTTURAZIONE	B.2.2
B.2 Energia da fonti rinnovabili			
Energia rinnovabile per usi termici			
Edifici per uffici	Edifici scolastici	Edifici industriali	Edifici commerciali
Edifici ricettivi			
Il criterio è applicabile ad interventi di nuova costruzione e ristrutturazione rilevante (così come definita dal D.Lgs n. 28/2011 e confermata dal D.Lgs. n. 199/2021 e ss.mm.ii.).			
Si applica anche per la ristrutturazione importante di primo livello limitatamente agli edifici pubblici.			
Per l'analisi di progetti senza tali requisiti il criterio è da disattivare e da escludere dalla valutazione complessiva.			
AREA DI VALUTAZIONE		CATEGORIA	
B. Energia e consumo di risorse		B.2 Energia da fonti rinnovabili	
ESIGENZA		PESO DEL CRITERIO	
Favorire la produzione di energia da fonti rinnovabili		nella categoria nel sistema completo	
INDICATORE DI PRESTAZIONE		UNITÀ DI MISURA	
Rapporto percentuale tra consumi di riscaldamento, acqua calda sanitaria, e raffrescamento con energia da fonti rinnovabili dell'edificio da valutare (QR) e il corrispondente valore limite fissato dal D.Lgs. n. 199/2021 e ss.mm.ii.(QR _{limite})		%	
SCALA DI PRESTAZIONE			
	EDIFICI PUBBLICI	EDIFICI PRIVATI	
	Nuova costruzione Ristrutturazione rilevante Ristrutturazione importante I livello	Nuova costruzione Ristrutturazione rilevante	
	%		PUNTI
NEGATIVO	< 100		-1
SUFFICIENTE	100		0
BUONO	112		3
OTTIMO	120		5

N.B. Nel D.Lgs. n. 199/2021 è previsto che per gli edifici pubblici, gli obblighi percentuali siano più elevati rispetto agli edifici privati.

Metodo e strumenti di verifica

1. Calcolare la percentuale di copertura dei consumi di riscaldamento, acqua calda sanitaria, e raffrescamento con energia da fonti rinnovabili (QR), secondo le norme tecniche in vigore e secondo quanto indicato nel D.Lgs. n. 199/2021 e ss.mm.ii, (B).

2. Determinare la percentuale di copertura dei consumi di riscaldamento, acqua calda sanitaria, e raffrescamento con energia da fonti rinnovabili limite di legge (QR_{limite}) a seconda che l'edificio sia privato o pubblico seguendo quanto indicato nel D.Lgs. n. 199/2021 e ss.mm.ii, (A).

3. Calcolare il rapporto percentuale tra la QR dell'edificio da valutare e il valore limite (QR_{limite}).

Calcolare il rapporto percentuale tra la QR dell'edificio da valutare e il valore limite (QR_{limite}) secondo la seguente formula:

$$\text{Indicatore} = B / A * 100 = QR / QR_{limite} * 100 \quad (1)$$

dove:

- QR è la quota di energia rinnovabile dell'edificio reale;
- QR_{limite} è la quota di energia rinnovabile limite.

4. Confrontare il valore calcolato con i benchmark della scala di prestazione e attribuire il punteggio.

Il punteggio da attribuire al criterio si ricava per interpolazione lineare rispetto ai valori della scala di prestazione.

Nota 1 Qualora siano presenti più unità effettuare il calcolo per singole unità: calcolare le prestazioni medie parametrate rispetto alla superficie utile climatizzata (media ponderata) con le seguenti equazioni e infine calcolare l'indicatore:

$$B = \sum_j (QR_j * S_j) / \sum_j S_j \quad (2)$$



ALLEGATO B
Protocollo ITACA Puglia 2023 – Edifici Non Residenziali

ENERGIA E CONSUMO DI RISORSE		NUOVA COSTRUZIONE RISTRUTTURAZIONE	B.2.3
B.2 Energia da fonti rinnovabili			
Energia rinnovabile per usi elettrici			
Edifici per uffici	Edifici scolastici	Edifici industriali	Edifici commerciali
Edifici ricettivi			
<p>Il criterio è applicabile ad interventi di nuova costruzione e ristrutturazione rilevante (così come definita dal D.Lgs n. 28/2011 e confermata dal D.Lgs. n. 199/2021 e ss.mm.ii.) Si applica anche per la ristrutturazione importante di primo livello limitatamente agli edifici pubblici. Per l'analisi di progetti senza tali requisiti il criterio è da disattivare e da escludere dalla valutazione complessiva.</p>			
AREA DI VALUTAZIONE		CATEGORIA	
B. Energia e consumo di risorse		B.2 Energia da fonti rinnovabili	
ESIGENZA		PESO DEL CRITERIO	
Incoraggiare l'uso di energia elettrica prodotta da fonti rinnovabili		nella categoria	nel sistema completo
INDICATORE DI PRESTAZIONE		UNITÀ DI MISURA	
Rapporto percentuale tra la potenza degli impianti a FER installati sopra o all'interno o nelle immediate vicinanze dell'edificio di progetto e la potenza limite fissata dal D.Lgs. n.199/2021 e ss.mm.ii.		%	
SCALA DI PRESTAZIONE			
	EDIFICI PUBBLICI	EDIFICI PRIVATI	
	Nuova costruzione Ristrutturazione rilevante Ristrutturazione importante I livello	Nuova costruzione Ristrutturazione rilevante	
	%		PUNTI
NEGATIVO	< 100		-1
SUFFICIENTE	100		0
BUONO	130		3
OTTIMO	150		5

N.B. Nel D.Lgs. n. 199/2021 è previsto che per gli edifici pubblici, gli obblighi percentuali siano più elevati rispetto agli edifici privati.

Metodo e strumenti di verifica

1. **Calcolare la potenza P degli impianti a fonti energetiche rinnovabili elettriche (FER) installati in situ ovvero sopra o all'interno o nelle immediate vicinanze dell'edificio di progetto in relazione alle scelte progettuali e costruttive del sistema stesso [kW] (B).**
2. **Calcolare il valore limite della potenza P_{limite} a seconda che l'edificio sia privato o pubblico seguendo quando indicato nel D.Lgs. n. 199/2021 e ss.mm.ii. [kW] (A).**
3. **Calcolare il rapporto percentuale tra la potenza installata nell'edificio e la potenza limite.**

Calcolare il rapporto percentuale tra la potenza installata nell'edificio e la potenza limite secondo la seguente formula:

$$\text{Indicatore} = B / A * 100 = P / P_{limite} * 100 \tag{1}$$

dove:

- P è la potenza degli impianti a fonti energetiche rinnovabili elettriche (FER) installati in situ ovvero sopra o all'interno o nelle immediate vicinanze dell'edificio di progetto [kW];
- P_{limite} è la potenza degli impianti a fonti energetiche rinnovabili elettriche (FER) limite [kW].

4. **Confrontare il valore calcolato con i benchmark della scala di prestazione e attribuire il punteggio.**

Il punteggio da attribuire al criterio si ricava per interpolazione lineare rispetto ai valori della scala di prestazione.



**REGIONE
PUGLIA**

ALLEGATO B
Protocollo ITACA Puglia 2023 – Edifici Non Residenziali

ENERGIA E CONSUMO DI RISORSE		NUOVA COSTRUZIONE RISTRUTTURAZIONE	B.3.3
B.3 Materiali			
Materiali rinnovabili			
Edifici per uffici	Edifici scolastici	Edifici industriali	Edifici commerciali
			Edifici ricettivi

AREA DI VALUTAZIONE	CATEGORIA	
B. Energia e consumo di risorse	B.3 Materiali	
ESIGENZA	PESO DEL CRITERIO	
Favorire l'impiego di materiali da fonte rinnovabile per diminuire il consumo di nuove risorse.	nella categoria nel sistema completo	
INDICATORE DI PRESTAZIONE	UNITÀ DI MISURA	
Percentuale in peso dei materiali da fonte rinnovabile utilizzati nell'intervento.	%	
SCALA DI PRESTAZIONE		
	%	PUNTI
NEGATIVO	-	-1
SUFFICIENTE	0	0
BUONO	20	3
OTTIMO	33	5

Metodo e strumenti di verifica

1. Dall'analisi della documentazione di progetto produrre l'inventario dei materiali utilizzati per l'edificio. Indicare per ogni tipologia di materiale il peso (Kg). Devono essere inclusi nell'inventario solo i materiali contenuti nelle seguenti unità tecnologiche (rif. UNI 8290):

- Chiusura verticale
 - Pareti perimetrali verticali
 - Infissi esterni verticali
- Chiusura orizzontale inferiore
 - Solai a terra
 - Infissi orizzontali
- Chiusura orizzontale su spazi esterni
 - Solai su spazi esterni
- Chiusura superiore
 - Coperture
 - Infissi esterni orizzontali
- Partizione interna verticale
 - Pareti interne verticali
 - Infissi interni verticali
 - Elementi di protezione
- Partizione interna orizzontale
 - Solai
 - Soppalchi
 - Infissi interni orizzontali
- Partizione interna inclinata
 - Scale interne
 - Rampe interne
- Partizione esterna verticale
 - Elementi di protezione
 - Elementi di separazione
- Partizione esterna orizzontale
 - Balconi e logge
 - Passerelle
- Partizione esterna inclinata
 - Scale esterne
 - Rampe esterne
- Partizioni interrato

Nota 1 il metodo di verifica descritto deve essere applicato all'intero edificio in caso di progetto di nuova costruzione e unicamente agli elementi interessati dall'intervento in caso di progetto di ristrutturazione.



**REGIONE
PUGLIA**

ALLEGATO B
Protocollo ITACA Puglia 2023 – Edifici Non Residenziali

In caso di ristrutturazione i materiali che rientrano nel calcolo dell'indicatore di prestazione sono quelli espressamente previsti in progetto (ad esempio se l'intervento su un edificio esistente prevede il posizionamento di pannelli isolanti sul lato esterno delle murature perimetrali, nel calcolo dell'indicatore di prestazione sono da considerare unicamente tali pannelli e non la muratura esistente).

2. Calcolare il peso complessivo P_{tot} [Kg] dei materiali utilizzati per l'edificio contenuti nell'inventario di cui al punto 1 tramite la formula (A):

$$P_{tot} = \sum P_i \quad (1)$$

dove:

- P_i = peso del materiale i-esimo [Kg].

3. Calcolare il peso dei singoli materiali da fonte rinnovabile utilizzati per l'edificio.

Per ognuno dei materiali utilizzati per l'edificio e contenuti nell'inventario (vedi punto 1), individuare la percentuale R [%], determinata rispetto al peso, di materiale da fonte rinnovabile che lo compone.

Calcolare il peso Pr_j [kg] di materiale da fonte rinnovabile contenuto in ogni materiale secondo la formula:

$$Pr_j = P_j * R_j \quad (2)$$

dove:

- P_j = peso del materiale j-esimo, [m³];

- R_j = percentuale di materiale da fonte rinnovabile del materiale j-esimo [%].

Nota 2 Le dichiarazioni relative alla percentuale di materiale da fonte rinnovabile in materiali misti, ovvero materiale di origine animale o vegetale, devono essere rese o come dichiarazioni ambientali di tipo I (ecolabel ai sensi della norma UNI EN ISO 14024) o come dichiarazioni ambientali di tipo III (EPD ai sensi della UNI EN 14025 e UNI EN 15804) o ancora possono essere rese ai sensi della UNI EN ISO 14021 (label di tipo II: autodichiarazione ambientale del produttore) validata da un organismo di valutazione della conformità, in corso di validità alla data di entrata in vigore del DM 23/06/2022 e fino alla scadenza della convalida stessa.

Nota 3 Per "materiale da fonte rinnovabile" si intende materiale composto da biomasse provenienti da una fonte vivente e che può essere continuamente reintegrata (UNI EN ISO 14021:2016)

Nota 4 In fase di progetto è ammessa la dichiarazione del progettista con l'inserimento della quota di materiale da fonti rinnovabili all'interno del capitolato e del computo metrico.

4. Calcolare il peso complessivo Pr_{tot} [kg] dei materiali da fonte rinnovabile utilizzati per l'edificio (B) tramite la formula:

$$Pr_{tot} = \sum Pr_j \quad (3)$$

dove:

- Pr_j = peso di materiale riciclato/recuperato contenuto nel materiale/componente j-esimo, [kg].

5. Calcolare il valore dell'indicatore di prestazione come rapporto percentuale tra il peso Pr_{tot} [kg] dei materiali da fonte rinnovabile impiegati in progetto (B), e il peso totale P_{tot} [kg] dei materiali impiegati nell'intervento in esame, (A):

$$Indicatore = \frac{B}{A} * 100 = \frac{Pr_{tot}}{P_{tot}} * 100 \quad (4)$$

6. Confrontare il valore calcolato con i benchmark della scala di prestazione e ricavare il punteggio.

Il punteggio da attribuire al criterio si ricava per interpolazione lineare rispetto ai valori della scala di prestazione.



**REGIONE
PUGLIA**

ALLEGATO B
Protocollo ITACA Puglia 2023 – Edifici Non Residenziali

ENERGIA E CONSUMO DI RISORSE		NUOVA COSTRUZIONE RISTRUTTURAZIONE	B.3.4
B.3 Materiali			
Materiali riciclati			
Edifici per uffici	Edifici scolastici	Edifici industriali	Edifici commerciali
			Edifici ricettivi
AREA DI VALUTAZIONE		CATEGORIA	
B. Energia e consumo di risorse		B.3 Materiali	
ESIGENZA		PESO DEL CRITERIO	
Favorire l'impiego di materiali riciclati e recuperati per diminuire il consumo di nuove risorse a favore dell'economia circolare.		nella categoria	nel sistema completo
INDICATORE DI PRESTAZIONE		UNITÀ DI MISURA	
Percentuale in peso dei materiali riciclati e/o di recupero e/o sottoprodotti utilizzati nell'intervento superiore alla percentuale limite di legge.		%	
SCALA DI PRESTAZIONE			
	Edifici Pubblici %	Edifici privati %	PUNTI
NEGATIVO	Assenza prerequisite	<0,0	-1
SUFFICIENTE		0,0	0
BUONO		3,0	3
OTTIMO		5,0	5

Prerequisito per edifici pubblici

Il contenuto di materia recuperata o riciclata o di sottoprodotti nei materiali utilizzati per gli edifici pubblici deve rispettare i requisiti riportati nella normativa vigente: si faccia riferimento a quanto indicato nel DM 23/06/2022 – Criteri ambientali minimi per l'affidamento del servizio di progettazione di interventi edilizi, per l'affidamento dei lavori per interventi edilizi e per l'affidamento congiunto di progettazione e lavori per interventi edilizi, e ss.mm.ii.. Qualora le prescrizioni riportate nella normativa in vigore non fossero soddisfatte, viene attribuito al criterio un punteggio pari a -1.

Metodo e strumenti di verifica

Attestato il prerequisite per edifici pubblici, a discrezione del progettista, sia per edifici pubblici che privati, ai fini del calcolo dell'indicatore di prestazione, si può far riferimento anche a materiali non contenuti nel paragrafo 2.5 "Specifiche tecniche per i prodotti da costruzione" del DM 23 giugno 2022 e secondo le percentuali minime specificate di seguito.

1. Dall'analisi della documentazione di progetto produrre l'inventario dei materiali utilizzati per l'edificio. Indicare per ogni tipologia di materiale il peso (Kg). Devono essere inclusi nell'inventario solo i materiali rientranti nelle unità tecnologiche di seguito riportate (rif. UNI 8290):

- Struttura di fondazione
 - Strutture di fondazione dirette
 - Strutture di fondazione indirette
- Struttura di elevazione
 - Strutture di elevazione verticali
 - Strutture di elevazione orizzontali e inclinate
 - Strutture di elevazione spaziali
- Struttura di contenimento
 - Strutture di contenimento verticali
 - Strutture di contenimento orizzontali
- Chiusura verticale
 - Pareti perimetrali verticali
 - Infissi esterni verticali
- Chiusura orizzontale inferiore
 - Solai a terra
 - Infissi orizzontali
- Chiusura orizzontale su spazi esterni
 - Solai su spazi esterni
- Chiusura superiore



**REGIONE
PUGLIA**

ALLEGATO B
Protocollo ITACA Puglia 2023 – Edifici Non Residenziali

- Coperture
- Infissi esterni orizzontali
- Partizione interna verticale
 - Pareti interne verticali
 - Infissi interni verticali
 - Elementi di protezione
- Partizione interna orizzontale
 - Solai
 - Soppalchi
 - Infissi interni orizzontali
- Partizione interna inclinata
 - Scale interne
 - Rampe interne
- Partizione esterna verticale
 - Elementi di protezione
 - Elementi di separazione
- Partizione esterna orizzontale
 - Balconi e logge
 - Passerelle
- Partizione esterna inclinata
 - Scale esterne
 - Rampe esterne
- Partizioni interrato

Nota 1 il metodo di verifica descritto deve essere applicato all'intero edificio in caso di progetto di nuova costruzione e alla porzione di elementi/materiali interessata dall'intervento in caso di progetto di ristrutturazione.

In caso di ristrutturazione i materiali che rientrano nel calcolo dell'indicatore di prestazione sono quelli espressamente previsti in progetto (ad esempio se l'intervento su un edificio esistente prevede il posizionamento di pannelli isolanti sul lato esterno delle murature perimetrali, nel calcolo dell'indicatore di prestazione sono da considerare unicamente tali pannelli e non la muratura esistente).

2. Calcolare il peso complessivo P_{tot} [Kg] dei materiali utilizzati per l'edificio contenuti nell'inventario di cui al punto 1 tramite la formula (A):

$$P_{tot} = \sum P_i \quad (1)$$

dove:

- P_i = peso del materiale i-esimo, [Kg].

3. Determinare il peso del contenuto di materiali riciclati o recuperati utilizzati per l'edificio corrispondente al valore limite di legge.

Tenendo in conto i materiali utilizzati per l'edificio (vedi punto 1) e il valore del contenuto minimo di materia recuperata o riciclata prevista dalla normativa in vigore (DM 23/06/2022 – Criteri ambientali minimi per l'affidamento del servizio di progettazione di interventi edilizi, per l'affidamento dei lavori per interventi edilizi e per l'affidamento congiunto di progettazione e lavori per interventi edilizi, e ss.mm.ii.), e eventuali altri materiali non contenuti nel paragrafo 2.5 su citato, si determini il peso del contenuto di materiali riciclati o recuperati o sottoprodotti utilizzati per l'edificio corrispondente al valore limite di legge, Pr_{lim} [kg].

Determinare Pr_{lim} [kg] come sommatoria dei pesi di tutti i materiali impiegati (o categoria di materiale o componenti edilizi), ciascuno moltiplicato per la quota percentuale minima indicata dalla normativa in vigore, calcolata rispetto al peso di contenuto di materia riciclata/recuperata/di sottoprodotti, (DM 23/06/2022 – Criteri ambientali minimi per l'affidamento del servizio di progettazione di interventi edilizi, per l'affidamento dei lavori per interventi edilizi e per l'affidamento congiunto di progettazione e lavori per interventi edilizi, e ss.mm.ii.). Per i materiali non ricadenti sotto la disciplina del DM 23 giugno 2022 e che non hanno indicata una quota percentuale minima di materia recuperata o riciclata o di sottoprodotti e che possono essere considerati a discrezione del progettista, si utilizzi valore pari a zero.

$$Pr_{lim} = \sum (Q_{min,i} * P_i) \quad (3)$$

dove:

- $Q_{min,i}$ = contenuto minimo di materiale riciclato o recuperato o di sottoprodotti nel materiale (o categoria di materiale o componenti edilizi) i-esimo, [%];
- P_i = peso del materiale (o categoria di materiale o componenti edilizi) i-esimo, [kg].

Nota 2 Per gli interventi per i quali, in base alla normativa in vigore, non sussiste l'obbligo di impiego di materiali con un contenuto minimo di materia recuperata o riciclata o di sottoprodotti si pone $Pr_{lim} = 0$ Kg.



**REGIONE
PUGLIA**

ALLEGATO B
Protocollo ITACA Puglia 2023 – Edifici Non Residenziali

4. Calcolare il peso dei singoli materiali riciclati e/o di recupero utilizzati per l'edificio.

Per ognuno dei materiali utilizzati per l'edificio e contenuti nell'inventario (vedi punto 1), individuare la percentuale R [%], determinata rispetto al peso, di materiale riciclato/recuperato che lo compone.

Calcolare il peso Pr_i [kg] di materiale riciclato/recuperato contenuto in ogni materiale secondo la formula:

$$Pr_i = P_i * R_i \quad (4)$$

dove:

- P_i = peso del materiale i-esimo, [m³];
- R_i = percentuale di materiale riciclato/recuperato del materiale i-esimo, [%].

Nota 3 Il contenuto di materia riciclata/recuperata/di sottoprodotti deve essere dimostrato tramite una delle seguenti opzioni, producendo il relativo certificato nel quale sia chiaramente riportato il numero dello stesso, il valore percentuale richiesto, il nome del prodotto certificato, le date di rilascio e di scadenza:

- una dichiarazione ambientale di Prodotto di Tipo III (EPD), conforme alla norma UNI EN 15804 e alla norma UNI EN ISO 14025, con indicazione della percentuale di materiale riciclato ovvero recuperato ovvero di sottoprodotti, specificandone la metodologia di calcolo;
- una certificazione di prodotto, basata sulla tracciabilità dei materiali e sul bilancio di massa, rilasciata da un organismo di valutazione della conformità, con l'indicazione della percentuale di materiale riciclato ovvero recuperato ovvero di sottoprodotti
- una asserzione ambientali autodichiarata, conforme alla norma UNI EN ISO 14021, validata da un organismo di valutazione della conformità, in corso di validità alla data di entrata in vigore del DM 23/06/2022 e fino alla scadenza della convalida stessa.

Nota 4 Per materiale riciclato si intende uno che è stato rilavorato da materiale recuperato mediante un processo di lavorazione e trasformato in un prodotto finale o in un componente da incorporare in un prodotto (fare comunque riferimento alle definizioni UNI EN ISO 14021:2021, 7.8.1.1 a) e b). La percentuale di materiale riciclato R deve esprimere la somma del contenuto di riciclato pre-consumo e post-consumo. Il contenuto di riciclato pre-consumo è (definizione da UNI EN ISO 14021): materiale sottratto dal flusso dei rifiuti durante un processo di fabbricazione; è escluso il riutilizzo di materiali rilavorati, rimacinati o dei residui generati in un processo e in grado di essere recuperati nello stesso processo che li ha generati. Il contenuto di riciclato post-consumo è (definizione da UNI EN ISO 14021): materiale generato da insediamenti domestici, o da installazioni commerciali, industriali e istituzionali nel loro ruolo di utilizzatori finali del prodotto, che non può più essere utilizzato per lo scopo previsto. Ciò include il ritorno di materiale dalla catena di distribuzione.

Per materiale recuperato si intende un materiale che in alternativa sarebbe stato smaltito come rifiuto o utilizzato per il recupero di energia, e che invece è stato raccolto e recuperato come materiale di alimentazione, al posto di una materia prima nuova, per un processo di riciclaggio o di produzione (UNI EN ISO 14021:2021, 7.8.1.1 c).

Per sottoprodotto si intende qualsiasi sostanza od oggetto, diverso dal rifiuto, che soddisfa tutte le seguenti condizioni: è originato da un processo di produzione, di cui costituisce parte integrante, e il cui scopo primario non è la produzione di tale sostanza od oggetto; è certo che deve essere utilizzato, nel corso dello stesso o di un successivo processo di produzione o di utilizzazione, da parte dell'organizzazione produttrice o di terzi; può essere utilizzato direttamente senza alcun ulteriore trattamento diverso dalla normale pratica industriale (UNI/PdR 88).

Nota 5 In fase di progetto è ammessa la dichiarazione del progettista con l'inserimento della quota di materiale riciclato/recuperato/sottoprodotto all'interno del capitolato, del computo metrico, della relazione CAM.

Nota 6 Per gli edifici pubblici il contenuto di materia recuperata o riciclata o di sottoprodotti nei materiali utilizzati per l'edificio deve rispettare i requisiti riportati nella normativa vigente: si faccia riferimento a quanto indicato nel DM 23/06/2022 – Criteri ambientali minimi per l'affidamento del servizio di progettazione di interventi edilizi, per l'affidamento dei lavori per interventi edilizi e per l'affidamento congiunto di progettazione e lavori per interventi edilizi, e ss.mm.ii. . Qualora le prescrizioni riportate nella normativa in vigore non fossero soddisfatte, viene attribuito un punteggio pari a -1 al criterio.

5. Calcolare il peso complessivo Pr_{tot} [kg] dei materiali riciclati e/o di recupero e/o sottoprodotti utilizzati per l'edificio tramite la formula:

$$Pr_{tot} = \sum Pr_i \quad (5)$$

dove:

- Pr_i = peso di materiale riciclato/recuperato contenuto nel materiale/componente i-esimo, [kg].

6. Calcolare il peso dei materiali riciclati e/o di recupero e/o sottoprodotti impiegati nell'edificio in aggiunta al quantitativo minimo previsto per legge, Pr_{extra} [kg], come differenza tra il peso dei materiali riciclati e/o di recupero e/o sottoprodotti utilizzati per l'edificio, e il peso del contenuto minimo di materiali riciclati e/o di recupero corrispondente al valore limite di legge, (B):

$$Pr_{extra} = Pr_{tot} - Pr_{lim} \quad (6)$$



**REGIONE
PUGLIA**

ALLEGATO B
Protocollo ITACA Puglia 2023 – Edifici Non Residenziali

7. Calcolare il valore dell'indicatore di prestazione come rapporto percentuale tra il peso P_{extra} [kg] dei materiali riciclati e/o di recupero e/o sottoprodotti impiegati in progetto in aggiunta al quantitativo minimo previsto dalla legge (B), e il peso totale P_{tot} [kg] dei materiali impiegati nell'intervento in esame, (A):

$$Indicatore = \frac{B}{A} * 100 = \frac{P_{extra}}{P_{tot}} * 100 \quad (7)$$

8. Confrontare il valore calcolato con i benchmark della scala di prestazione e ricavare il punteggio.

Il punteggio da attribuire al criterio si ricava per interpolazione lineare rispetto ai valori della scala di prestazione.



**REGIONE
PUGLIA**

ALLEGATO B
Protocollo ITACA Puglia 2023 – Edifici Non Residenziali

ENERGIA E CONSUMO DI RISORSE		NUOVA COSTRUZIONE RISTRUTTURAZIONE	B.3.5
B.3 Materiali			
Materiali locali			
Edifici per uffici	Edifici scolastici	Edifici industriali	Edifici commerciali
			Edifici ricettivi
AREA DI VALUTAZIONE		CATEGORIA	
B. Energia e consumo di risorse		B.3 Materiali	
ESIGENZA		PESO DEL CRITERIO	
Favorire l'approvvigionamento di materiali locali.		nella categoria	nel sistema completo
INDICATORE DI PRESTAZIONE		UNITÀ DI MISURA	
Percentuale in peso dei materiali locali rispetto a quelli utilizzati nell'intervento.		%	
SCALA DI PRESTAZIONE			
		%	PUNTI
NEGATIVO		<30	-1
SUFFICIENTE		30	0
BUONO		48	3
OTTIMO		60	5

Metodo e strumenti di verifica

1. Dall'analisi della documentazione di progetto produrre l'inventario dei materiali utilizzati per l'edificio. Indicare per ogni materiale il peso (Kg). Devono essere inclusi nell'inventario solo i materiali contenuti nelle seguenti unità tecnologiche (rif. UNI 8290):

- Struttura di fondazione
 - Strutture di fondazione dirette
 - Strutture di fondazione indirette
- Struttura di elevazione
 - Strutture di elevazione verticali
 - Strutture di elevazione orizzontali e inclinate
 - Strutture di elevazione spaziali
- Struttura di contenimento
 - Strutture di contenimento verticali
 - Strutture di contenimento orizzontali
- Chiusura verticale
 - Pareti perimetrali verticali
 - Infissi esterni verticali
- Chiusura orizzontale inferiore
 - Solai a terra
 - Infissi orizzontali
- Chiusura orizzontale su spazi esterni
 - Solai su spazi esterni
- Chiusura superiore
 - Coperture
 - Infissi esterni orizzontali
- Partizione interna verticale
 - Pareti interne verticali
 - Infissi interni verticali
 - Elementi di protezione
- Partizione interna orizzontale
 - Solai
 - Soppalchi
 - Infissi interni orizzontali
- Partizione interna inclinata
 - Scale interne
 - Rampe interne
- Partizione esterna verticale
 - Elementi di protezione
 - Elementi di separazione
- Partizione esterna orizzontale



**REGIONE
PUGLIA**

ALLEGATO B
Protocollo ITACA Puglia 2023 – Edifici Non Residenziali

- Balconi e logge
- Passerelle
- Partizione esterna inclinata
 - Scale esterne
 - Rampe esterne
- Partizioni interratae

Nota 1 il metodo di verifica descritto deve essere applicato all'intero edificio in caso di progetto di nuova costruzione e unicamente agli elementi/materiali apportati dall'intervento in caso di progetto di ristrutturazione.

In caso di ristrutturazione i materiali che rientrano nel calcolo dell'indicatore di prestazione sono quelli espressamente previsti in progetto (ad esempio se l'intervento su un edificio esistente prevede il posizionamento di pannelli isolanti sul lato esterno delle murature perimetrali, nel calcolo dell'indicatore di prestazione sono da considerare unicamente tali pannelli e non la muratura esistente).

Determinare il peso complessivo di ciascuno degli elementi presi in esame avendo cura di esplicitare nel calcolo le proprietà fisico dimensionali dei materiali/componenti di cui è composto. Per elementi assimilabili a una sovrapposizione di materiali/prodotti affiancati gli uni agli altri in strati paralleli (ad esempio: murature perimetrali, solai, coperture) indicare lo spessore, il materiale e la massa volumica di ciascuno strato j-esimo.

Calcolare il peso M_i [Kg] degli elementi di involucro, dei solai interpiano e della struttura di elevazione, come somma dei pesi degli strati/componenti che li costituiscono, ovvero:

$$M_i = \sum M_{i,j} \quad (1)$$

dove:

- M_i = peso dell'i-esimo elemento di involucro/solai/parti comuni/struttura di elevazione, [Kg].
- $M_{i,j}$ = peso del singolo strato/componente costituente l'elemento i-esimo, [Kg].

Calcolare il peso complessivo degli elementi di involucro, dei solai interpiano e della struttura di elevazione previsti in progetto, M (A) tramite la formula:

$$M = \sum M_i \quad (2)$$

dove:

- M_i = peso dell'i-esimo elemento di involucro/solai/struttura di elevazione previsto in progetto, [m³].

2. Calcolare il peso complessivo (B) dei materiali e dei componenti prodotti localmente che costituiscono l'involucro opaco, l'involucro trasparente, i solai interpiano e la struttura portante dell'edificio in esame, escludendo le opere di fondazione che non fanno parte dell'involucro (pali, plinti, ecc.) (A).

Individuare il luogo di produzione/lavorazione dei materiali/componenti che verranno utilizzati nella realizzazione dell'involucro opaco e trasparente, dei solai interpiano e della struttura di elevazione (per gli elementi composti si consideri come luogo di produzione il luogo di assemblaggio finale del prodotto) e misurarne le distanze dal sito di costruzione dell'edificio. Nel caso in cui i luoghi di produzione/lavorazione di un materiale/componente si trovino a distanze differenti dal sito di costruzione, ai fini del calcolo dell'indicatore si deve assegnare al materiale/componente la distanza maggiore.

Ai fini della verifica del criterio si considerano "locali" i materiali/componenti per i quali la produzione è avvenuta fino a un raggio di 150 km dal sito di costruzione dell'edificio in esame. I materiali per i quali non si può produrre documentazione circa il sito di produzione sono da considerare a produzione non locale.

Calcolare il peso complessivo M_l [kg] dei materiali/componenti prodotti localmente (B) impiegati nella realizzazione dell'involucro opaco e trasparente, nei solai interpiano e nella struttura di elevazione dell'edificio, tramite la formula:

$$M_l = \sum M_{l,i} \quad (3)$$

dove:

- $M_{l,i}$ = peso dell'i-esimo elemento (o frazione di elemento) di involucro/solai/struttura di elevazione prodotto localmente, [kg];

Qualora alcune fasi del trasporto avvengano per via ferroviaria o per via navigabile le distanze limite sono aumentate di un fattore moltiplicativo di 1,25 e di 1,50 relativamente a tali tratte. In caso di trasporto per via ferroviaria o per via navigabile allegare documentazione comprovante.

Nota 2 Tra gli elementi richiesti dal calcolo dell'indicatore di prestazione non sono da considerare i componenti degli impianti tecnologici (ad esempio l'impianto solare termico o l'impianto fotovoltaico).



**REGIONE
PUGLIA**

ALLEGATO B
Protocollo ITACA Puglia 2023 – Edifici Non Residenziali

3. Calcolare il valore dell'indicatore di prestazione come rapporto percentuale tra il peso M_l [kg] dei materiali/componenti prodotti localmente impiegati in progetto (B), e il peso complessivo M [kg] (A) secondo la seguente formula:

$$\text{Indicatore} = \frac{B}{A} * 100 = \frac{M_l}{M} * 100 \quad (4)$$

4. Confrontare il valore calcolato con i benchmark della scala di prestazione e attribuire il punteggio.

Il punteggio da attribuire al criterio si ricava per interpolazione lineare rispetto ai valori della scala di prestazione.



**REGIONE
PUGLIA**

ALLEGATO B
Protocollo ITACA Puglia 2023 – Edifici Non Residenziali

ENERGIA E CONSUMO DI RISORSE		NUOVA COSTRUZIONE RISTRUTTURAZIONE	B.3.6
B.3 Materiali			
Disassemblabilità dell'edificio			
Edifici per uffici	Edifici scolastici	Edifici industriali	Edifici commerciali
			Edifici ricettivi
AREA DI VALUTAZIONE		CATEGORIA	
B. Energia e consumo di risorse		B.3 Materiali	
ESIGENZA		PESO DEL CRITERIO	
Favorire una progettazione che consenta il disassemblaggio selettivo dei componenti in modo da poter essere riutilizzati o riciclati.		nella categoria	nel sistema completo
INDICATORE DI PRESTAZIONE		UNITÀ DI MISURA	
Punteggio relativo alle aree di applicazione di soluzioni/strategie utilizzate per agevolare lo smontaggio, il riuso o il riciclo dei componenti		-	
SCALA DI PRESTAZIONE			
			PUNTI
NEGATIVO	-		-1
SUFFICIENTE	0		0
BUONO	30		3
OTTIMO	50		5

Metodo e strumenti di verifica

Prerequisito per edifici pubblici: almeno il 70% peso/peso dei componenti edilizi e degli elementi prefabbricati utilizzati nel progetto, esclusi gli impianti, sia sottoportabile, a fine vita, a disassemblaggio o demolizione selettiva (decostruzione). Deve essere redatto un piano per il disassemblaggio e la demolizione selettiva. Il mancato soddisfacimento del prerequisito comporta l'assegnazione del punteggio di -1. Per il calcolo del peso si usa la metodologia di scomposizione dell'edificio prevista nella UNI 8290.

1. Dall'analisi della documentazione di progetto produrre l'inventario dei materiali utilizzati per l'edificio. Devono essere inclusi nell'inventario solo i materiali contenuti nelle seguenti unità tecnologiche (rif. UNI 8290):

- Struttura di fondazione
 - Strutture di fondazione dirette
 - Strutture di fondazione indirette
- Struttura di elevazione
 - Strutture di elevazione verticali
 - Strutture di elevazione orizzontali e inclinate
 - Strutture di elevazione spaziali
- Struttura di contenimento
 - Strutture di contenimento verticali
 - Strutture di contenimento orizzontali
- Chiusura verticale
 - Pareti perimetrali verticali
 - Infissi esterni verticali
- Chiusura orizzontale inferiore
 - Solai a terra
 - Infissi orizzontali
- Chiusura orizzontale su spazi esterni
 - Solai su spazi esterni
- Chiusura superiore
 - Coperture
 - Infissi esterni orizzontali
- Partizione interna verticale
 - Pareti interne verticali
 - Infissi interni verticali
 - Elementi di protezione
- Partizione interna orizzontale
 - Solai
 - Soppalchi
 - Infissi interni orizzontali



**REGIONE
PUGLIA**

ALLEGATO B
Protocollo ITACA Puglia 2023 – Edifici Non Residenziali

- Partizione interna inclinata
 - Scale interne
 - Rampe interne
- Partizione esterna verticale
 - Elementi di protezione
 - Elementi di separazione
- Partizione esterna orizzontale
 - Balconi e logge
 - Passerelle
- Partizione esterna inclinata
 - Scale esterne
 - Rampe esterne
- Partizioni interrato

Nota 1 il metodo di verifica descritto deve essere applicato all'intero edificio in caso di progetto di nuova costruzione e unicamente agli elementi/materiali apportati dall'intervento in caso di progetto di ristrutturazione.

In caso di ristrutturazione i materiali che rientrano nel calcolo dell'indicatore di prestazione sono quelli espressamente previsti in progetto (ad esempio se l'intervento su un edificio esistente prevede il posizionamento di pannelli isolanti sul lato esterno delle murature perimetrali, nel calcolo dell'indicatore di prestazione sono da considerare unicamente tali pannelli e non la muratura esistente).

2. Descrivere le soluzioni e le strategie adottate al fine di facilitare lo smontaggio, il riuso o il riciclo dei componenti costituenti l'edificio.

Elencare tutte le soluzioni e strategie progettuali previste per facilitare le operazioni di smontaggio degli elementi costitutivi l'edificio (ovvero dei sistemi costruttivi a secco che ne consentano la demolizione selettiva) e che ne permettano l'eventuale riuso e/o riciclo.

Attribuire ogni soluzione individuata a una delle seguenti aree di applicazione:

- Pareti perimetrali verticali;
- Pareti interne verticali;
- Pavimenti e soffitti;
- Tetti
- Strutture portanti

Nota 2 Non vanno considerati come elementi facilmente smontabili né i serramenti né i componenti degli impianti tecnologici.

3. Calcolare il punteggio complessivo per ogni area di applicazione realizzata mediante strategie che facilitano lo smontaggio, il riuso o il riciclo dei componenti.

In riferimento ad ogni area di applicazione calcolare il punteggio rappresentativo per l'adozione di soluzioni/strategie che facilitano lo smontaggio e il riuso o riciclo dei componenti basato sulla seguente tabella:

Pareti perimetrali verticali	Pareti non portanti o prefabbricati (Pareti esterne, parapetti, tamponamenti; unità di facciata prefabbricate, costituite da pareti esterne, finestre, porte, rivestimenti)	3,0
	Rivestimenti di pareti esterne (Rivestimenti esterni di pareti esterne e colonne, compresi i rivestimenti in gesso, gli strati di impermeabilizzazione, isolanti e protettivi);	2,0
	Rivestimenti interni di pareti esterne e colonne, compresi i rivestimenti in intonaco, gli strati di protezione e di isolamento dall'umidità	2,0
	Porte e finestre esterne (Finestre e vetrine, porte e portoni, compresi davanzali, telai, ferramenta, sistemi di azionamento, componenti di ventilazione e altri elementi incorporati)	2,0
Pareti interne	Non portanti o prefabbricate (Pareti interne, tamponamenti; pareti sezionali, costituite da pareti interne, porte, finestre, rivestimenti, ad esempio pareti pieghevoli e scorrevoli, divisori sanitari, casse)	6,0



**REGIONE
PUGLIA**

ALLEGATO B
Protocollo ITACA Puglia 2023 – Edifici Non Residenziali

	<i>Rivestimenti interni (Rivestimenti che comprendono intonaci, strati di tenuta, isolanti e protettivi su pareti interne e colonne)</i>	6,0
	<i>Porte e finestre interne (Porte e portoni, finestre e vetrine, compresi i telai, gli accessori, i motori e altri elementi incorporati)</i>	4,5
Pavimenti e soffitti	<i>Pavimenti (Rivestimenti di pavimenti, compresi massetti, strati di protezione dall'umidità, strati isolanti e protettivi, superfici d'usura; controsoffitti per servizi e pavimenti galleggianti)</i>	9,0
	<i>Rivestimenti di soffitti (Rivestimenti di soffitti, compresi intonaci, corsi di umidità, strati isolanti e protettivi; controsoffitti per l'illuminazione e altri servizi)</i>	7,0
Tetti	<i>Coperture del tetto (Copertura delle strutture del tetto, compresi casseri, sigillatura, isolamento, protezione e strati di usura; drenaggio della superficie del tetto fino al collegamento ai sistemi di drenaggio);</i>	2,0
	<i>Rivestimenti per tetti (Coperture sotto le strutture del tetto, compresi intonaci, rivestimenti sigillanti, isolanti e protettivi; soffitti leggeri e combinati sotto i tetti)</i>	2,0
Strutture portanti	<i>Pareti esterne portanti (Pareti esterne portanti, compresa l'impermeabilizzazione orizzontale)</i>	6,0
	<i>Colonne esterne (Colonne e pilastri)</i>	2,0
	<i>Pareti interne portanti (Pareti interne portanti, comprese le guarnizioni orizzontali)</i>	4,5
	<i>Colonne interne (Colonne e pilastri)</i>	2,0
	<i>Parti portanti dei solai (Pavimenti, scale, rampe, balconi, logge, esclusi i rivestimenti e le coperture)</i>	6,0
	<i>Strutture di copertura (Senza coperture e rivestimenti)</i>	4,0

4. Calcolare il punteggio complessivo relativo alle aree di applicazione realizzate con l'adozione di soluzioni/strategie che facilitano lo smontaggio e il riuso o riciclo dei componenti come indicato nella precedente tabella

Determinare il valore dell'indicatore di prestazione sommando il punteggio ottenuto.

5. Confrontare il valore calcolato con i benchmark della scala di prestazione e attribuire il punteggio.

Il punteggio da attribuire al criterio si ricava per interpolazione lineare rispetto ai valori della scala di prestazione.



**REGIONE
PUGLIA**

ALLEGATO B
Protocollo ITACA Puglia 2023 – Edifici Non Residenziali

ENERGIA E CONSUMO DI RISORSE		NUOVA COSTRUZIONE	B.3.7
B.3 Materiali			
Adattabilità per usi futuri			
Edifici per uffici			
AREA DI VALUTAZIONE		CATEGORIA	
B. Energia e consumo di risorse		B.3 Materiali	
ESIGENZA		PESO DEL CRITERIO	
Prolungare la vita utile dell'edificio consentendone il futuro adattamento al cambio di esigenze degli occupanti		nella categoria	nel sistema completo
INDICATORE DI PRESTAZIONE		UNITÀ DI MISURA	
Livello di adattabilità dell'edificio		-	
SCALA DI PRESTAZIONE			
			PUNTI
NEGATIVO	<20		-1
SUFFICIENTE	20		0
BUONO	67,4		3
OTTIMO	99		5

Metodo e strumenti di verifica

Il livello di adattabilità dell'edificio viene espresso attraverso un punteggio complessivo adimensionale calcolato sommando in maniera ponderale 12 punteggi relativi a specifici aspetti progettuali che comprendono i temi dell'ingegneria strutturale, della configurazione interna e dei servizi tecnici dell'edificio. Ovvero:

1. Flessibilità nella distribuzione degli spazi interni
 - 1.1 Interasse tra i pilastri
 - 1.2 Distanza tra le aperture
 - 1.3 Sistema delle partizioni interne
 - 1.4 Dimensione e accesso indipendente per gli ambienti di lavoro
2. Flessibilità collocazione impianti termici
 - 2.1 Accessibilità alle condutture
 - 2.2 Accesso ai locali tecnici
 - 2.3 Distribuzione modulare degli impianti tecnici
 - 2.4 Altezza interna dei locali
 - 2.5 Servizi igienici e ambienti lavorativi
3. Cambiamenti della facciata e della struttura dell'edificio
 - 3.1 Facciate non portanti
 - 3.2 Capacità di carico della struttura per usi futuri
 - 3.3 Progettazione strutturale per futuri ampliamenti

Metodo e strumenti di verifica

1. Utilizzando la tabella seguente, in base alle caratteristiche dell'edificio, assegnare ad ognuno dei 12 aspetti progettuali (1.1, 1.2, ecc.) un punteggio di adattabilità. Moltiplicare ogni punteggio per il proprio fattore di ponderazione (es., il sotto-punteggio dell'aspetto progettuale 1.1 va moltiplicato per il fattore di ponderazione 1,5). Si otterranno così 12 valori ponderati.

Nota: nel caso un aspetto progettuale sia stato risolto in maniera differente nell'edificio, assegnare il punteggio in base alla situazione prevalente (es., Aspetto progettuale 1.3: se le partizioni interne sono costituite sia da tramezzi in cartongesso sia in laterizio assegnare il punteggio in relazione alla situazione prevalente. Se la superficie delle partizioni in cartongesso è maggiore di quelle in laterizio, assegnare 1 punto).



**REGIONE
PUGLIA**

ALLEGATO B
Protocollo ITACA Puglia 2023 – Edifici Non Residenziali

Soluzioni progettuali finalizzate all'adattabilità	Proposta progettuale	Come la proposta progettuale risponde all'esigenza di adattabilità	Punteggio (Ai)	Fattore di ponderazione (Pi)
1. Flessibilità nella distribuzione degli spazi interni	1.1 Interasse fra i pilastri	Ampi interassi tra i pilastri interni consentono configurazioni più flessibili degli ambienti di lavoro.	Interasse medio: - <5,5 m, 0 punti - >5,5 m e <8 m, 1 punto - >8 m, 2 punti - >8 m e a pianta libera, 3 punti	1,5
	1.2 Distanza tra le aperture	Una minore Distanza tra le aperture (finestre, porte-finestre) ed eventuali unità ripetitive in facciata consente maggiori opzioni per la configurazione degli spazi interni (es. relativamente al posizionamento di partizioni interne)	Distanza tra le aperture in facciata: - >1,8 m, 0 punti - >1,35 m e <1,8 m, 1 punto - >1,35 m e <1,8 m, con alcuni moduli da 0,9 m a 1,35 m, 2 punti - >0,9 m e <1,35 m, alcuni moduli < 0,9 m, 3 punti	1,5
	1.3 Sistema delle partizioni interne	Partizioni interne facilmente amovibili rendono più agevole modificare la configurazione degli ambienti lavorativi.	- Partizioni interne fisse (es. tramezzi in laterizio), 0 punti - Partizioni interne fisse, strutture provvisorie (es. pareti di cartongesso o tecnologie a secco), 1 punto - Partizioni interne amovibili che necessitano di smontaggio (es. pareti con fissaggio meccanico), 2 punti - Partizioni interne movimentabili, sistema di divisori (es. pareti mobili su binari), 3 punti	4,5
	1.4 Dimensione e accesso indipendente per gli ambienti di lavoro	La possibilità di accesso/uscita indipendente per gli ambienti lavorativi offre maggiori possibilità di sublocazione.	Dimensioni medie degli ambienti lavorativi con accesso dedicato: - >600 m2, 0 punti - >400 e <600 m2, 1 punto - >200 e <400 m2, 2 punti - <200 m2, 3 punti	3,0
2. Flessibilità collocazione impianti tecnici	2.1 Accessibilità alle condutture	L'accessibilità è migliore se i servizi non sono inglobati negli elementi edilizi.	Ubicazione delle condutture principali: - Inglobate nel solaio/massetto, 0 punti - Fra due strati costruttivi, 1 punto - Al di sotto di un pavimento galleggiante, 2 punti - Al di sopra di un controsoffitto, 3 punti	1,5
	2.2 Accesso ai locali tecnici	Agevolare l'accesso ai locali tecnici consente più facilmente di cambiare le macchine/componenti tecnologiche in futuro.	Locali tecnici: - Ubicati nel piano interrato dell'edificio, 0 punti - Collocati sulla copertura, sottotetto o in un cortile accessibile, 1 punto - Collocati al piano terra con agevole accesso dall' esterno, 2 punti - Collocati all'esterno dell'edificio con accesso agevole, 3 punti	1,5



**REGIONE
PUGLIA**

ALLEGATO B
Protocollo ITACA Puglia 2023 – Edifici Non Residenziali

Soluzioni progettuali finalizzate all'adattabilità	Proposta progettuale	Come la proposta progettuale risponde all'esigenza di adattabilità	Punteggio (Ai)	Fattore di ponderazione (Pi)
	2.3 Distribuzione modulare degli impianti tecnologici	La distribuzione modulare degli impianti tecnologici garantisce una maggiore flessibilità nella distribuzione degli ambienti interni.	<ul style="list-style-type: none"> - Terminali impianto di climatizzazione e prese elettriche/dati disposti secondo un'unica direzione principale, 0 punti - Prese elettriche/dati disposte secondo una griglia modulare, 2 punti - Prese elettriche/dati, terminali impianto di climatizzazione disposti secondo una griglia modulare, 3 punti 	1,5
	2.4 Altezza interna dei locali	Una elevata altezza interna consente una maggiore flessibilità nel posizionamento degli impianti tecnologici	<p>Altezza interna (dalla superficie del pavimento alla superficie del soffitto):</p> <ul style="list-style-type: none"> - < 3 m, 0 punti - >3 m e <3,50 m, 1 punto - >3,50 m e <4 m, 2 punti - > 4 m, 3 punti 	4,5
	2.5 Servizi igienici e ambienti lavorativi	Prevedendo la disponibilità di servizi igienici dedicati ai diversi ambienti lavorativi si ottengono maggiori opzioni di sublocazione.	<p>Superficie media per piano dell'unità/suddivisione o dell'ambiente lavorativo servita da un servizio igienico proprio:</p> <ul style="list-style-type: none"> - > 600 m², 0 punti - >400 e <600 m², 1 punto - >200 e <400 m², 2 punti - < 200 m², 3 punti 	3,0
3. Cambiamenti della facciata e della struttura dell'edificio	3.1 Facciate non portanti	L'uso di facciate non portanti rende più facile apportare cambiamenti sia alle configurazioni interne sia agli elementi esterni (es. posizionamento superfici vetrate).	<ul style="list-style-type: none"> - Facciata a sistemi portanti, con presenza di altri elementi portanti, 0 punti - Facciata a sistemi portanti, con nessun altro elemento portante, 1 punto - Facciata non portante con presenza di altri elementi portanti, 2 punti - Facciata non portante, con nessun altro elemento portante, 3 punti <p>Nota esempi di elementi portanti: muri interni portanti, pilastri in facciata, cavedi dell'ascensore o degli impianti tecnologici in facciata.</p>	4,5
	3.2 Capacità di carico della struttura per usi futuri	Una capacità di carico superiore favorisce i potenziali cambiamenti futuri degli usi e della facciata dell'edificio.	<p>Capacità di carico supplementare rispetto a quella di minima di riferimento:</p> <ul style="list-style-type: none"> - 1,75 kN/m², 0 punti - 2,50 kN/m², 1 punto - 4,00 kN/m², 2 punti - 5,00 kN/m², 3 punti 	4,5
	3.3 Progettazione strutturale per futuri ampliamenti	Strutture progettate per poter sopraelevare l'edificio e ampliare la superficie utile.	<p>Numero di piani che possono essere aggiunti in base alla portata della struttura dell'edificio:</p> <ul style="list-style-type: none"> - 1 piano, 0 punti - 2 piani, 1 punto - 3 piani, 2 punti - 4 o più piani, 3 punti 	1,5

2. Calcolare il valore dell'indicatore sommando i 12 punteggi ponderati verificati al punto precedente mediante la seguente formula:

$$\text{indicatore} = \sum (A_i * P_i)$$



**REGIONE
PUGLIA**

ALLEGATO B
Protocollo ITACA Puglia 2023 – Edifici Non Residenziali

3. Confrontare il valore dell'indicatore con i benchmark della scala di prestazione e attribuire il punteggio. Il punteggio si ricava per interpolazione lineare rispetto ai valori della scala di prestazione.



**REGIONE
PUGLIA**

ALLEGATO B
Protocollo ITACA Puglia 2023 – Edifici Non Residenziali

ENERGIA E CONSUMO DI RISORSE		NUOVA COSTRUZIONE RISTRUTTURAZIONE	B.3.8
B.3 Materiali			
Materiali certificati			
Edifici per uffici	Edifici scolastici	Edifici industriali	Edifici commerciali
			Edifici ricettivi
AREA DI VALUTAZIONE		CATEGORIA	
B. Energia e consumo di risorse		B.3 Materiali	
ESIGENZA		PESO DEL CRITERIO	
Favorire l'impiego di prodotti da costruzione dotati di marchi/dichiarazioni o certificazioni.		nella categoria	nel sistema completo
INDICATORE DI PRESTAZIONE		UNITÀ DI MISURA	
Numero di prodotti dotati di marchi/dichiarazioni o certificazioni.		-	
SCALA DI PRESTAZIONE			
			PUNTI
NEGATIVO	-		-1
SUFFICIENTE	0		0
BUONO	15		3
OTTIMO	25		5

Metodo e strumenti di verifica

1. Verificare il numero (A) complessivo di prodotti dotati di marchio/dichiarazione di Tipo I, conforme alla norma UNI EN ISO 14024.

Consultare la documentazione di progetto e verificare quanti prodotti sono dotati di marchio/dichiarazione di Tipo I, conforme alla UNI EN ISO 14024 Etichette e dichiarazioni ambientali – Etichettatura ambientale di Tipo I – Principi e procedure.

2. Verificare il numero (B) complessivo di prodotti dotati di EPD di categoria, conforme alla norma UNI EN 15804.

Consultare la documentazione di progetto e verificare quanti prodotti sono dotati di EPD (Dichiarazione Ambientale di Prodotto) di categoria conforme alla UNI EN 15804 "Sostenibilità delle costruzioni – Dichiarazioni ambientali di prodotto – Regole chiave di sviluppo per categoria di prodotto".

3. Verificare il numero (C) complessivo di prodotti dotati di EPD specifica di prodotto, conforme alla UNI EN 15804.

Consultare la documentazione di progetto e verificare quanti prodotti sono dotati di EPD (Dichiarazione Ambientale di Prodotto) conforme alla UNI EN 15804 "Sostenibilità delle costruzioni – Dichiarazioni ambientali di prodotto – Regole chiave di sviluppo per categoria di prodotto".

4. Verificare il numero (D) complessivo di prodotti dotati di marchio/dichiarazione di Tipo III conforme alla UNI EN ISO 14025.

Consultare la documentazione di progetto e verificare quanti prodotti sono dotati di marchio/dichiarazione di Tipo III, conforme alla UNI EN ISO 14025 "Etichette e dichiarazioni ambientali – Dichiarazioni ambientali di Tipo III – Principi e procedure".

5. Verificare il numero (E) complessivo di prodotti dotati di una autodichiarazione ambientale di Tipo II conforme alla norma UNI EN ISO 14021, verificata da un organismo di valutazione della conformità.

Consultare la documentazione di progetto e verificare quanti prodotti sono dotati di marchio/dichiarazione di Tipo II, conforme alla UNI EN ISO 14021 "Etichette e dichiarazioni ambientali – Asserzioni ambientali auto-dichiarate Dichiarazioni ambientali di Tipo II".

6. Calcolare il numero di prodotti dotati di marchi/dichiarazioni ambientali di Tipo I e III.

Calcolare il numero di prodotti dotati di marchi/dichiarazioni ambientali di Tipi I e III attraverso la formula seguente:

$$A * 1,5 + B * 0,5 + C * 1,25 + D * 1 + E * 0,5 \quad (1)$$

dove:

- A = numero complessivo di prodotti dotati di marchio/dichiarazione di Tipo I, conforme alla UNI EN ISO 14024;
- B = numero complessivo di prodotti dotati di EPD di categoria, conforme alla norma UNI EN 15804;



**REGIONE
PUGLIA**

ALLEGATO B
Protocollo ITACA Puglia 2023 – Edifici Non Residenziali

- C = numero complessivo di prodotti dotati di EPD specifica di prodotto, conforme alla norma UNI EN 15804;
- D = numero complessivo di prodotti dotati di marchio/dichiarazione di Tipo III conforme alla norma UNI EN ISO 14025;
- E = numero complessivo di prodotti dotati di una autodichiarazione ambientale di Tipo II conforme alla norma UNI EN ISO 14021, verificata da un organismo di valutazione della conformità, in corso di validità alla data di entrata in vigore del DM 23/06/2022 e fino alla scadenza della convalida stessa.

7. Confrontare il valore calcolato con i benchmark della scala di prestazione e attribuire il punteggio.

Il punteggio da attribuire al criterio si ricava per interpolazione lineare rispetto ai valori della scala di prestazione.

Nota 1 I prodotti considerati nel calcolo devono appartenere a categorie diverse, secondo la seguente proporzione:

- fino a 5 prodotti: 2 categorie;
- fino a 10 prodotti: 3 categorie;
- fino a 15 prodotti: 4 categorie;
- fino a 20 prodotti: 5 categorie;
- oltre i 20 prodotti: 6 categorie.

Le categorie di riferimento sono le seguenti: Drenaggi-vespai, Murature, Cementi-malte-sottofondi, Solai, Manti copertura, Intonaci, Rivestimenti, Pavimenti, Impermeabilizzazioni, Barriere al Vapore, Isolanti, Controsoffitti, Infissi, Carpenteria metallica per opere edili, Carpenteria lignea.



**REGIONE
PUGLIA**

ALLEGATO B
Protocollo ITACA Puglia 2023 – Edifici Non Residenziali

ENERGIA E CONSUMO DI RISORSE		NUOVA COSTRUZIONE RISTRUTTURAZIONE	B.4.3
B.4 Acqua			
Consumo d'acqua per usi indoor			
Edifici per uffici	Edifici scolastici	Edifici industriali	Edifici commerciali
AREA DI VALUTAZIONE		CATEGORIA	
B. Energia e consumo di risorse		B.4 Acqua	
ESIGENZA		PESO DEL CRITERIO	
Ridurre i consumi di acqua potabile per usi indoor attraverso l'impiego di strategie di recupero o di ottimizzazione d'uso dell'acqua.		nella categoria	nel sistema completo
INDICATORE DI PRESTAZIONE		UNITÀ DI MISURA	
Volume di acqua potabile risparmiata per usi indoor rispetto al fabbisogno base calcolato.		%	
SCALA DI PRESTAZIONE			

	ALBERGHI EDIFICI COMMERCIALI NO ALIMENTI SCUOLE %	EDIFICI COMMERCIALI CON ALIMENTI %	UFFICI EDIFICI INDUSTRIALI %	PUNTI
NEGATIVO	-	-	-	-1
SUFFICIENTE	0	0	0	0
BUONO	30	20	45	3
OTTIMO	50	33,30	75	5

Metodo e strumenti di verifica

1. Calcolare il volume di acqua potabile (A) necessario per soddisfare il fabbisogno idrico annuo per usi indoor, come sotto riportato per ciascuna destinazione d'uso:

- **Uffici** pari a: 50 litri a persona al giorno;
- **Edifici commerciali** pari a: 50 litri a persona al giorno a cui si aggiungono gli usi tecnologici da calcolare in relazione alle caratteristiche della struttura commerciale;
- **Edifici industriali** pari a: 50 litri a persona al giorno;
- **Edifici scolastici, asili nido e scuole dell'infanzia** 50 litri a persona al giorno;
- **Edifici scolastici Scuole secondarie di primo e secondo grado** 30 litri a persona al giorno;
- **Edifici ricettivi:** Pensioni, BeB, Ostelli, Residence 77 litri a posto letto al giorno, alberghi fino a 3 stelle 97 litri a posto letto, alberghi a 4 stelle e oltre 117 litri a posto letto, a cui si aggiungono i consumi relativi alla ristorazione se presente.

Ai fini del calcolo dell'indicatore di prestazione effettuare una stima del numero previsto di occupanti dell'edificio in esame e dei posti letto per gli alberghi, da desumere per la rispettiva destinazione d'uso, qualora fossero assenti metodi più dettagliati, con le seguenti formule:

Uffici	$Occ = Su / 10$	(1a)
Edifici commerciali	$Occ = Su / 7$	(1b)
Edifici industriali	$Occ = Su / 7$	(1c)
Edifici Scolastici: asili nido scuole materne	$Occ = Su / 8$	(1d)
Scuole superiori di primo e secondo grado	$Occ = Su / 8$	(1e)
Edifici ricettivi	$N. Letti da progetto$	(1f)



**REGIONE
PUGLIA**

ALLEGATO B
Protocollo ITACA Puglia 2023 – Edifici Non Residenziali

Ristoranti $Occ = m^2 \text{ sala} / 1,5$ (1g)

dove:

Occ = numero stimato di occupanti l'edificio in progetto, [-];

Su = superficie utile dell'edificio [-], [m²].

Nota 1 Per superficie utile si intende la superficie di pavimento delle unità immobiliari misurate al netto di murature, pilastri, tramezzi, sguinci, vani di porte e finestre, di eventuali scale interne, di logge di balconi. (Art. 3 DMLLPP n. 801/1977).

Calcolare il volume di acqua potabile di riferimento (A) necessario per soddisfare annualmente il fabbisogno idrico per usi indoor degli occupanti dell'edificio, tramite la seguente formula:

$$F_{ind,std} = Occ * F_{pc,std} * n_{gg} / 1000 \quad (2)$$

dove:

- $F_{ind,std}$ = fabbisogno idrico annuale standard per gli usi indoor, [m³/anno];
- Occ = numero di occupanti previsti per l'edificio in progetto, [-];
- $F_{pc,std}$ = fabbisogno idrico pro capite standard per usi indoor, [litri/gg ab];
- n_{gg} = numero di giorni del periodo di calcolo, pari a 246 per gli uffici, 310 per gli edifici commerciali e industriali, 246 per i nidi d'infanzia e le scuole di infanzia, 210 per le scuole primarie e secondarie, 365 per gli edifici ricettivi [-].

2. Calcolare la quantità effettiva di acqua potabile annua risparmiata (B).

Prerequisito 1: si deve prevedere in progetto:

- a. l'impiego di sistemi di riduzione di flusso e controllo di portata e della temperatura dell'acqua. In particolare, tramite l'utilizzo di rubinetteria temporizzata ed elettronica con interruzione del flusso d'acqua per lavabi dei bagni e delle docce e a basso consumo d'acqua (6 l/min per lavandini, lavabi, bidet, 8 l/min per docce misurati secondo le norme UNI EN 816, UNI EN 15091) e l'impiego di apparecchi sanitari con cassette a doppio scarico aventi scarico completo di massimo 6 litri e scarico ridotto di massimo 3 litri;
- b. orinatoi senz'acqua.

Le predette condizioni devono essere soddisfatte, se non sono soddisfatte, assegnare il punteggio di -1.

Qualora il progetto preveda l'adozione di tecnologie atte a diminuire il fabbisogno idrico rispetto a quello di riferimento diverse da quelle indicate nel prerequisito 1 (come ad esempio aeratori frangigetto, riduttori di flusso, cassette a doppio scarico con volumi inferiori a 6 l e 3 l, etc.), procedere al calcolo del volume annuale di acqua potabile risparmiata come segue ed allegare la relativa documentazione tecnica a supporto dei valori impiegati nei calcoli.

Deve essere inoltre previsto un sistema di monitoraggio dei consumi idrici. Procedere al calcolo del volume annuale di acqua potabile risparmiata come segue:

- consultare le specifiche di progetto relative agli impianti e ai sistemi di erogazione dell'acqua ed individuare le eventuali tecnologie/apparecchiature previste e lo specifico coefficiente di riduzione dei consumi R [%];
- calcolare il volume annuale di acqua potabile risparmiata moltiplicando il fabbisogno idrico di ciascuna attività per il relativo coefficiente di riduzione dei consumi:

$$V_{ris,i} = \Sigma (V_i * R_i) * Occ * n_{gg} / 1000 \quad (3)$$

dove:

- $V_{ris,i}$ = acqua potabile risparmiata grazie alle soluzioni tecnologiche adottate, [m³/anno];
- V_i = acqua pro-capite necessaria per l'attività i-esima, [l/AB(Occ)·gg];
- R_i = coefficiente di riduzione dei consumi idrici per l'attività i-esima, [%];
- Occ = numero di occupanti previsti per l'edificio in progetto, [-];
- n_{gg} = numero di giorni del periodo di calcolo [-].

Nelle tabelle B.4.3.a, b, c sono riassunti i consumi idrici pro-capite di riferimento per le principali attività da considerare in assenza di dati più dettagliati da dimostrare nella documentazione di progetto.



**REGIONE
PUGLIA**

ALLEGATO B
Protocollo ITACA Puglia 2023 – Edifici Non Residenziali

UFFICI – EDIFICI COMMERCIALI - EDIFICI INDUSTRIALI

Utilizzo indoor Edifici Residenziali: Uffici - Edifici commerciali - Edifici industriali	Consumo V [l/Occ-gg]
Usi alimentari (se presenti)	-
Pulizia ambienti	7,2
Igiene personale	12,8
WC	30
Totale	50

EDIFICI SCOLASTICI

Utilizzo indoor	Consumo V	
	Nidi di infanzia e Scuole di infanzia [l/Occ-gg]	Scuola primaria Scuola secondaria [l/Occ-gg]
Pulizia ambienti	7,5	5
Igiene personale	22,5	5
WC	20	20
Totale	50	30

EDIFICI RICETTIVI

Utilizzo indoor	Consumo V [l/posti letto-gg]		
	Pensioni residence ostelli	Alberghi 2-3 stelle	Alberghi 4-5 stelle
Usi alimentari (cottura cibi bevande) (consumo di progetto se l'attività è presente)	-	-	-
Lavaggio biancheria	7	17	30
Lavaggio stoviglie (indicare il consumo se l'attività è presente)	-	-	-
Pulizia ambienti	7	7	7
Igiene personale (escluso bagno/doccia)	13	13	13
WC	30	30	30
Bagno, doccia	20	30	37
Totale	77	97	117

Tabelle B.4.3.a, b, c - Consumo idrico pro-capite per le principali attività.

Prerequisito 2: deve essere prevista la realizzazione di una rete separata per la raccolta delle acque meteoriche. Le acque provenienti da superfici scolanti non soggette a inquinamento (marciapiedi, aree e strade pedonali o ciclabili, giardini, ecc.) devono essere convogliate direttamente nella rete delle acque meteoriche e poi in vasche di raccolta per essere riutilizzate a scopo irriguo e/o per alimentare le cassette di accumulo dei servizi igienici. Le acque provenienti da superfici scolanti soggette a inquinamento (strade carrabili, parcheggi) devono essere preventivamente convogliate in sistemi di depurazione e disoleazione, anche di tipo naturale, prima di essere immesse nella rete delle acque meteoriche. Il progetto è redatto sulla base della norma UNI/TS 11445 "Impianti per la raccolta e utilizzo dell'acqua piovana per usi diversi dal consumo umano - Progettazione, installazione e manutenzione" e della norma UNI EN 805 "Approvvigionamento di acqua - Requisiti per sistemi e componenti all'esterno di edifici" o norme equivalenti. La condizione deve essere soddisfatta, se non è soddisfatta, assegnare il punteggio di -1.

Qualora sia previsto in progetto l'impiego di sistemi per la raccolta e il riuso di acqua non potabile per usi indoor (risciacquo dei WC e pulizia ambienti), calcolarne il contributo ovvero consultare la relativa documentazione tecnica di progetto e ricavare il volume di acqua potabile $V_{ris,ii}$ [m³/anno] che verrà risparmiato grazie all'uso di tale strategia.

Nota 3 In caso di impianto di raccolta e riutilizzo delle acque non potabili (grigie, meteoriche, da impianti, etc.) per usi indoor, se la cisterna di raccolta è destinata ad alimentare anche la rete di irrigazione delle aree verdi esterne, il calcolo del volume di acqua destinata ad usi indoor deve tenere conto della proporzione tra i due fabbisogni e/o di eventuali priorità assegnate alla gestione dell'acqua raccolta.



**REGIONE
PUGLIA**

ALLEGATO B
Protocollo ITACA Puglia 2023 – Edifici Non Residenziali

Nota 4 E' accettabile l'utilizzo del metodo semplificato della UNI/TS 11445.

Nota 5 Dal momento che le acque meteoriche possono essere recuperate e riutilizzate sia per irrigazione che per usi indoor, qualora $V_{ris,ii}$ per usi indoor risulti pari a 0 ma le acque meteoriche vengono impiegate per irrigazione e quantificate nel criterio B.4.4, il prerequisito 2 può ritenersi verificato.

Calcolare la quantità effettiva di acqua potabile risparmiata V_{ris} per usi domestici (B) sommando i contributi calcolati nei passaggi precedenti:

$$V_{ris} = V_{ris,i} + V_{ris,ii} \quad (4)$$

dove:

$V_{ris,i}$ = volume di acqua potabile risparmiato grazie all'utilizzo di tecnologie per la riduzione dei consumi, [m³/anno];

$V_{ris,ii}$ = volume di acqua potabile risparmiato derivante dall'impiego di acqua non potabile, [m³/anno].

3. Calcolare il rapporto tra il volume di acqua potabile risparmiato e quello necessario per soddisfare il fabbisogno idrico per usi indoor: $B/A \times 100$.

Calcolare il valore dell'indicatore di prestazione come rapporto percentuale tra il volume V_{ris} [m³/anno] di acqua potabile risparmiato (B) e quello di riferimento (A) necessario per soddisfare il fabbisogno di acqua per usi indoor $F_{ind,std}$ [m³/anno]:

$$\text{Indicatore} = B / A * 100 = V_{ris} / F_{ind,std} * 100 \quad (5)$$

4. Confrontare il valore calcolato con i benchmark della scala di prestazione e attribuire il punteggio.

Il punteggio da attribuire al criterio si ricava per interpolazione lineare rispetto ai valori della scala di prestazione.



**REGIONE
PUGLIA**

ALLEGATO B
Protocollo ITACA Puglia 2023 – Edifici Non Residenziali

ENERGIA E CONSUMO DI RISORSE		NUOVA COSTRUZIONE RISTRUTTURAZIONE	B.4.4
B.4 Acqua			
Consumo d'acqua per irrigazione			
Edifici per uffici	Edifici scolastici	Edifici industriali	Edifici commerciali
Il criterio è applicabile ad interventi con aree verdi. In assenza di aree verdi il criterio è da disattivare dalla valutazione complessiva. In caso di disattivazione produrre la documentazione necessaria ad attestare la non applicabilità del criterio.			
AREA DI VALUTAZIONE		CATEGORIA	
B. Energia e consumo di risorse		B.4 Acqua	
ESIGENZA		PESO DEL CRITERIO	
Ridurre i consumi di acqua potabile per irrigazione attraverso l'impiego di strategie di recupero o di ottimizzazione d'uso dell'acqua.		nella categoria nel sistema completo	
INDICATORE DI PRESTAZIONE		UNITÀ DI MISURA	
Riduzione del fabbisogno di acqua potabile per irrigazione rispetto al fabbisogno base calcolato.		%	
SCALA DI PRESTAZIONE			

	NUOVA COSTRUZIONE	RISTRUTTURAZIONE	PUNTI
	%	%	
NEGATIVO	- Prerequisito non verificato	-	-1
SUFFICIENTE	0	0	0
BUONO	48	48	3
OTTIMO	80	80	5

Metodo e strumenti di verifica

Prerequisito: relativamente al recupero delle acque meteoriche, deve essere prevista la realizzazione di una rete separata per la raccolta delle stesse. Le acque provenienti da superfici scolanti non soggette a inquinamento (marciapiedi, aree e strade pedonali o ciclabili, giardini, ecc.) devono essere convogliate direttamente nella rete delle acque meteoriche e poi in vasche di raccolta per essere riutilizzate a scopo irriguo e/o per alimentare le cassette di accumulo dei servizi igienici. Le acque provenienti da superfici scolanti soggette a inquinamento (strade carrabili, parcheggi) devono essere preventivamente convogliate in sistemi di depurazione e disoleazione, anche di tipo naturale, prima di essere immesse nella rete delle acque meteoriche. Il progetto è redatto sulla base della norma UNI/TS 11445 "Impianti per la raccolta e utilizzo dell'acqua piovana per usi diversi dal consumo umano - Progettazione, installazione e manutenzione" e della norma UNI EN 805 "Approvvigionamento di acqua - Requisiti per sistemi e componenti all'esterno di edifici" o norme equivalenti. La condizione deve essere soddisfatta per gli interventi di nuova costruzione, se non è soddisfatta, assegnare il punteggio di -1.

1. Calcolare il fabbisogno di riferimento (A) per irrigazione considerando un volume d'acqua a metro quadro di area a verde pari a 0,3 m³/m² annui.

Individuare le aree verdi appartenenti al lotto di intervento e misurarne l'estensione superficiale complessiva, S_v [m²];

Calcolare il fabbisogno idrico di riferimento (A) per l'irrigazione di tali aree verdi tramite la seguente formula:

$$F_{irr,std} = S_v * F_{sp,std}$$

dove

- $F_{irr,std}$ = fabbisogno idrico annuale standard per irrigazione, [m³/anno];
- S_v = estensione superficiale complessiva delle aree verdi di pertinenza, [m²];
- $F_{sp,std}$ = fabbisogno idrico standard per l'irrigazione di un metro quadro di area verde, pari a 0,3 m³/m² anno.

2. Calcolare il bilancio annuale tra il quantitativo di acqua dovuta alle precipitazioni e quella evapotraspirata

Individuare i dati annuali della località oggetto di intervento relativi alla quantità di acqua per precipitazioni (P) e per evapotraspirazione (Et), ovvero la quantità d'acqua che dal terreno passa nell'aria allo stato di vapore per effetto congiunto della traspirazione, attraverso le piante, e dell'evaporazione, direttamente dal terreno.

Nota 1. I dati meteoclimatici relativi alle precipitazioni e all'evapotraspirazione possono essere reperiti dal seguente sito:



**REGIONE
PUGLIA**

ALLEGATO B
Protocollo ITACA Puglia 2023 – Edifici Non Residenziali

https://www.politicheagricole.it/flex/FixedPages/Common/miepfv700_riferimentiAgro.php/LIT?name=P#

Calcolare il bilancio annuale C (mm/anno) tra il quantitativo di acqua dovuta alle precipitazioni (mm/anno) e quella evapotraspirata (mm/anno) come segue:

$$C = P - Et$$

Dove:

- C è il bilancio annuale (mm/anno) tra il quantitativo di acqua dovuta alle precipitazioni (mm/anno) e quella evapotraspirata (mm/anno)
- P è la quantità di acqua per precipitazioni (mm/anno);
- Et è la quantità di acqua evapotraspirata (mm/anno).

3. Calcolare il fabbisogno idrico netto per irrigazione dovuto all'utilizzo di piantumazioni a basso fabbisogno idrico e a sistemi di irrigazione efficienti

Definire le tipologie di vegetazione adoperate e per ogni tipologia di vegetazione (i) calcolare il coefficiente della tipologia di vegetazione (Kv) calcolata come segue:

$$Kv_i = Kf_i * Km_i * Kd_i$$

Dove:

- Kf_i è il coefficiente che tiene conto del fabbisogno idrico della tipologia di vegetazione scelta (i) e si desume dalla tabella 1;
- Km_i è il coefficiente che tiene conto del microclima/effetto isola di calore causato dalla tipologia di vegetazione scelta (i) e si desume dalla tabella 1;
- Kd_i è il coefficiente che tiene conto della densità della vegetazione della tipologia di vegetazione scelta (i) e si desume dalla tabella 1;

Tabella 1 - Coefficienti in funzione della tipologia vegetazione

Tipologia di vegetazione (i)	Kf			Km			Kd		
	alta	media	bassa	alta	media	bassa	alta	media	bassa
cespuglio	0,7	0,5	0,2	1,3	1	0,5	0,5	1	1,1
piante rampicanti	0,7	0,5	0,2	1,2	1	0,5	0,5	1	1,1
prato	0,8	0,7	0,6	1,2	1	0,8	0,6	1	1
piantagione mista	0,9	0,5	0,2	1,4	1	0,5	0,6	1,1	1,3
alberi	0,9	0,5	0,2	1,4	1	0,5	0,5	1	1,3

Calcolare il fabbisogno idrico annuale netto per irrigazione ($m^3/anno$) F_{ir} , come segue:

$$F_{ir} = \sum_{i=1}^n \frac{-C * Kv_i * S_i}{1000 * I_{ef}}$$

Dove:

- C è il bilancio annuale (mm/anno) tra il quantitativo di acqua dovuta alle precipitazioni (mm/anno) e quella evapotraspirata (mm/anno);
- Kv_i il coefficiente della tipologia di vegetazione i -esima;
- S_i è l'estensione superficiale della tipologia di vegetazione i -esima;
- I_{ef} è il coefficiente che tiene conto dell'efficienza del sistema di irrigazione e si desume dalla tabella 2;

Nota 2. Come riferimento per il calcolo delle superfici di vegetazione si consideri la specie arborea o arbustiva allo stato adulto.

Tabella 2 - Coefficienti di efficienza del sistema di irrigazione



**REGIONE
PUGLIA**

ALLEGATO B
Protocollo ITACA Puglia 2023 – Edifici Non Residenziali

Sistema di irrigazione	I_{ef}
Tubi perforati installati nel sottosuolo	0,95
Tubi perforati installati sul suolo	0,9
Diffusori e microirrigatori	0,8
Irrigatori	0,7
Manuale o altro	0,6

Nota 3. Si noti che il calcolo per l'acqua di irrigazione rappresenta la quantità minima di acqua necessaria per compensare l'evapotraspirazione. L'irrigazione è ritenuta necessaria soltanto quando i valori di C sono negativi.

4. Calcolare il volume di acque meteoriche raccolte e riutilizzate

In presenza di impianto di raccolta e riutilizzo di acque meteoriche per irrigazione, individuare il volume di acqua non potabile riutilizzato per irrigazione.

In assenza di dati relativi al dimensionamento del volume di acqua non potabile riutilizzabile per irrigazione si può procedere come segue:

- Individuare i dati annuali del comune oggetto di intervento relativi alla quantità di acqua per precipitazioni (P) (m³/anno).
- Calcolare l'estensione superficiale complessiva delle superfici scolanti (Se).
- Calcolare il volume totale di acque meteoriche raccolte e recuperate come segue V_r (m³/anno).

$$V_r = P * Se * 0,70$$

Nota 4. Nel caso in cui la cisterna di raccolta delle acque meteoriche è destinata ad alimentare anche la rete per usi indoor, il calcolo del volume di acqua destinata all'irrigazione deve tenere conto della proporzione tra i due fabbisogni e/o di eventuali priorità assegnate alla gestione dell'acqua raccolta. Pertanto, il volume su calcolato andrà moltiplicato per un coefficiente riduttivo (<1) in funzione dell'effettivo quantitativo di acqua non potabile riutilizzato per irrigazione.

5. Calcolare la riduzione del fabbisogno di acqua per irrigazione

Calcolare la riduzione del fabbisogno di acqua per irrigazione a seguito dell'utilizzo di piantumazioni a basso fabbisogno idrico, di sistemi di irrigazione efficienti e di recupero acque meteoriche rispetto al fabbisogno di riferimento (A) necessario per soddisfare il fabbisogno di acqua per irrigazione $F_{irr, std}$ [m³/anno] come segue:

$$indicatore = \left(1 - \frac{F_{ir} - V_r}{F_{irr, std}}\right) * 100$$

6. Confrontare il valore calcolato con i benchmark della scala di prestazione e attribuire il punteggio.

Il punteggio da attribuire al criterio si ricava per interpolazione lineare rispetto ai valori della scala di prestazione.



**REGIONE
PUGLIA**

ALLEGATO B
Protocollo ITACA Puglia 2023 – Edifici Non Residenziali

ENERGIA E CONSUMO DI RISORSE		NUOVA COSTRUZIONE RISTRUTTURAZIONE	B.6.1
B.6 Prestazioni dell'involucro			
Energia termica utile per il riscaldamento			
Edifici per uffici	Edifici scolastici	Edifici industriali	Edifici commerciali
			Edifici ricettivi

AREA DI VALUTAZIONE	CATEGORIA
B. Energia e consumo di risorse	B.6 Prestazioni dell'involucro
ESIGENZA	PESO DEL CRITERIO
Ridurre il fabbisogno di energia utile per il riscaldamento ($EP_{H,nd}$) durante la fase operativa dell'edificio	nella categoria nel sistema completo
INDICATORE DI PRESTAZIONE	UNITÀ DI MISURA
Rapporto percentuale tra il fabbisogno di energia utile per il riscaldamento dell'edificio in esame e quello dell'edificio di riferimento (requisiti minimi stabiliti dal DM 26 giugno 2015 e ss.mm.ii.)	%
SCALA DI PRESTAZIONE	
	%
NEGATIVO	> 100,0
SUFFICIENTE	100,0
BUONO	80,0
OTTIMO	66,7
	PUNTI
	-1
	0
	3
	5

Metodo e strumenti di verifica

- Calcolare il valore dell'indice di prestazione energetica utile per il riscaldamento invernale dell'involucro edilizio dell'edificio da valutare $EP_{H,nd}$ (B).
- Calcolare il valore dell'indice di prestazione energetica utile per il riscaldamento invernale dell'involucro edilizio dell'edificio di riferimento $EP_{H,nd,lim}$ (A) (requisiti minimi stabiliti dal DM 26 giugno 2015 e ss.mm.ii.).
- Calcolare il rapporto percentuale tra l'indice di prestazione energetica utile per il riscaldamento invernale dell'involucro edilizio dell'edificio da valutare $EP_{H,nd}$ (B) e l'indice di prestazione energetica utile per il riscaldamento invernale dell'involucro edilizio dell'edificio di riferimento $EP_{H,nd,lim}$ (A) secondo la seguente formula:

$$\text{Indicatore} = B/A * 100 = EP_{H,nd} / EP_{H,nd,limite} * 100 \quad (1)$$

dove:

- $EP_{H,nd}$ = indice di prestazione termica utile per il riscaldamento invernale dell'edificio da valutare, [kWh/m²], da calcolare secondo le indicazioni specifiche della UNI TS 11300-1;
- $EP_{H,nd,limite}$ = indice di prestazione termica utile per il riscaldamento invernale dell'edificio di riferimento secondo i requisiti minimi stabiliti dal DM 26 giugno 2015 e ss.mm.ii., [kWh/m²].

- Confrontare il valore calcolato con i benchmark della scala di prestazione e attribuire il punteggio.

Il punteggio da attribuire al criterio si ricava per interpolazione lineare rispetto ai valori della scala di prestazione.

N.B. Qualora siano presenti più unità immobiliari effettuare il calcolo per singole unità immobiliari: calcolare le prestazioni medie di $EP_{H,nd}$ e di $EP_{H,nd,limite}$ parametrizzate rispetto alla superficie utile climatizzata (media ponderata) con la seguente equazione:

$$EP_{H,nd,media} = \sum_j (EP_{H,nd,j} * S_j) / \sum_j S_j \quad (2)$$

$$EP_{H,nd,limite,media} = \sum_j (EP_{H,nd,limite,j} * S_j) / \sum_j S_j \quad (3)$$

Calcolare l' $EP_{H,nd}$ per ciascuna unità immobiliare (indice j) e poi calcolare l' $EP_{H,nd,media}$ dell'edificio facendo una media ponderata rispetto alle superfici utili climatizzate.

Svolgere il medesimo procedimento per calcolare l' $EP_{H,nd,limite,media}$ e poi calcolare l'indicatore.



**REGIONE
PUGLIA**

ALLEGATO B
Protocollo ITACA Puglia 2023 – Edifici Non Residenziali

ENERGIA E CONSUMO DI RISORSE		NUOVA COSTRUZIONE RISTRUTTURAZIONE	B.6.2
B.6 Prestazioni dell'involucro			
Energia termica utile per il raffrescamento			
Edifici per uffici	Edifici scolastici	Edifici industriali	Edifici commerciali
			Edifici ricettivi

AREA DI VALUTAZIONE	CATEGORIA
B. Energia e consumo di risorse	B.6 Prestazioni dell'involucro
ESIGENZA	PESO DEL CRITERIO
Ridurre il fabbisogno di energia utile per il raffrescamento ($EP_{C,nd}$) durante la fase operativa dell'edificio	nella categoria nel sistema completo
INDICATORE DI PRESTAZIONE	UNITÀ DI MISURA
Rapporto percentuale tra il fabbisogno di energia utile per il raffrescamento dell'edificio in esame e quello dell'edificio di riferimento (requisiti minimi stabiliti dal DM 26 giugno 2015 e ss.mm.ii.)	%
SCALA DI PRESTAZIONE	
	%
NEGATIVO	> 100,0
SUFFICIENTE	100,0
BUONO	80,0
OTTIMO	66,7
	PUNTI
	-1
	0
	3
	5

Metodo e strumenti di verifica

- Calcolare il valore dell'indice di prestazione energetica utile per il raffrescamento estivo dell'involucro edilizio dell'edificio da valutare $EP_{C,nd}$ (B).
- Calcolare il valore dell'indice di prestazione energetica utile per il raffrescamento estivo dell'involucro edilizio dell'edificio di riferimento $EP_{C,nd,lim}$ (A) (requisiti minimi stabiliti dal DM 26 giugno 2015 e ss.mm.ii.).
- Calcolare il rapporto percentuale tra l'indice di prestazione energetica utile per il raffrescamento estivo dell'involucro edilizio dell'edificio da valutare $EP_{C,nd}$ (B) e l'indice di prestazione energetica utile per il raffrescamento estivo dell'involucro edilizio dell'edificio di riferimento $EP_{C,nd,lim}$ (A) secondo la seguente formula:

$$\text{Indicatore} = B/A * 100 = EP_{C,nd} / EP_{C,nd,limite} * 100 \quad (1)$$

dove:

- $EP_{C,nd}$ = indice di prestazione termica utile per il raffrescamento estivo dell'edificio da valutare, [kWh/m²], da calcolare secondo le indicazioni specifiche della UNI TS 11300-1;
- $EP_{C,nd,limite}$ = indice di prestazione termica utile per il raffrescamento estivo dell'edificio di riferimento secondo i requisiti minimi stabiliti dal DM 26 giugno 2015 e ss.mm.ii. [kWh/m²].

4. Confrontare il valore calcolato con i benchmark della scala di prestazione e attribuire il punteggio.

Il punteggio da attribuire al criterio si ricava per interpolazione lineare rispetto ai valori della scala di prestazione.

N.B. Qualora siano presenti più unità immobiliari effettuare il calcolo per singole unità immobiliari: calcolare le prestazioni medie di $EP_{C,nd}$ e di $EP_{C,nd,limite}$ parametrizzate rispetto alla superficie utile climatizzata (media ponderata) con la seguente equazione:

$$EP_{C,nd,media} = \sum_j (EP_{C,nd,j} * S_j) / \sum_j S_j \quad (2)$$

$$EP_{C,nd,limite,media} = \sum_j (EP_{C,nd,limite,j} * S_j) / \sum_j S_j \quad (3)$$

Calcolare l' $EP_{C,nd}$ per ciascuna unità immobiliare (indice j) e poi calcolare l' $EP_{C,nd}$ media dell'edificio facendo una media ponderata rispetto alle superfici utili climatizzate.

Svolgere il medesimo procedimento per calcolare l' $EP_{C,nd,limite,media}$ e poi calcolare l'indicatore.



**REGIONE
PUGLIA**

ALLEGATO B
Protocollo ITACA Puglia 2023 – Edifici Non Residenziali

ENERGIA E CONSUMO DI RISORSE		NUOVA COSTRUZIONE RISTRUTTURAZIONE	B.6.3
B.6 Prestazioni dell'involucro			
Coefficiente medio globale di scambio termico			
Edifici per uffici	Edifici scolastici	Edifici industriali	Edifici commerciali
			Edifici ricettivi

AREA DI VALUTAZIONE	CATEGORIA	
B. Energia e consumo di risorse	B.6 Prestazioni dell'involucro	
ESIGENZA	PESO DEL CRITERIO	
Ridurre lo scambio termico per trasmissione durante il periodo invernale	nella categoria	nel sistema completo
INDICATORE DI PRESTAZIONE	UNITÀ DI MISURA	
Rapporto percentuale tra il coefficiente medio globale di scambio termico H'_T dell'edificio in esame e quello corrispondente ai limiti di legge	%	
SCALA DI PRESTAZIONE		
	%	PUNTI
NEGATIVO	> 100,0	-1
SUFFICIENTE	100,0	0
BUONO	64,0	3
OTTIMO	40,0	5

Metodo e strumenti di verifica

1. Calcolare il rapporto fra il valore del coefficiente medio globale di scambio termico dell'edificio da valutare H'_T (B) e il valore limite di legge $H'_{T, limite}$ (A) ed esprimerlo in percentuale:

$$Indicatore = B/A * 100 = H'_T / H'_{T, limite} * 100 \tag{1}$$

dove H'_T è il coefficiente medio globale di scambio termico dell'edificio reale [W/m²K];

$$H'_T = H_{tr,adj} / \sum K A_k \tag{2}$$

dove:

- $H_{tr,adj}$ è il coefficiente globale di scambio termico per trasmissione dell'involucro calcolato con la UNI TS 11300-1 (W/K) comprensivo di tutti i ponti termici;
- A_k è la superficie del K-esimo componente (opaco o trasparente) costituente l'involucro.

Il coefficiente globale di scambio termico per trasmissione per unità di superficie disperdente H'_T , è determinato per l'intero involucro, in caso di edificio di nuova costruzione, mentre, in caso di ristrutturazione, per l'intera porzione di involucro oggetto dell'intervento (parete verticale, copertura, solaio, serramenti, ecc.), comprensiva di tutti i componenti su cui si è intervenuti.

$H'_{T, limite}$ è il limite di legge del coefficiente medio globale di scambio termico limite così come riportato alla Tabella 10, dell'Appendice A, del Decreto Ministeriale 26 giugno 2015 e ss.mm.ii., in funzione del rapporto di forma S/V dell'edificio [W/m²K] come di seguito rappresentato:

Numero Riga	RAPPORTO DI FORMA (S/V)	Zona climatica				
		A e B	C	D	E	F
1	$S/V \geq 0,7$	0,58	0,55	0,53	0,50	0,48
2	$0,7 > S/V \geq 0,4$	0,63	0,60	0,58	0,55	0,53
3	$0,4 > S/V$	0,80	0,80	0,80	0,75	0,70
Numero Riga	Tipologia di intervento	Zona climatica				
		A e B	C	D	E	F
4	Ampliamenti e Ristrutturazioni importanti di secondo livello per tutte le tipologie edilizie	0,73	0,70	0,68	0,65	0,62

Tabella B.6.3.a - Valore massimo ammissibile del coefficiente globale di scambio termico H'_T (W/m²K).

2. Confrontare il valore calcolato con i benchmark della scala di prestazione e attribuire il punteggio.



**REGIONE
PUGLIA**

ALLEGATO B
Protocollo ITACA Puglia 2023 – Edifici Non Residenziali

Il punteggio da attribuire al criterio si ricava per interpolazione lineare rispetto ai valori della scala di prestazione.

Nota 1 *Le aree e le trasmittanze termiche lineari devono essere valutate come descritto dalla UNI EN ISO 13789 - Appendice B.*



**REGIONE
PUGLIA**

ALLEGATO B
Protocollo ITACA Puglia 2023 – Edifici Non Residenziali

ENERGIA E CONSUMO DI RISORSE		NUOVA COSTRUZIONE RISTRUTTURAZIONE	B.6.4
B.6 Prestazioni dell'involucro			
Controllo della radiazione solare			
Edifici per uffici	Edifici scolastici	Edifici industriali	Edifici commerciali
			Edifici ricettivi

AREA DI VALUTAZIONE	CATEGORIA
B. Energia e consumo di risorse	B.6 Prestazioni dell'involucro
ESIGENZA	PESO DEL CRITERIO
Ridurre gli apporti solari nel periodo estivo	nella categoria nel sistema completo
INDICATORE DI PRESTAZIONE	UNITÀ DI MISURA
Area solare equivalente estiva per unità di superficie utile $A_{sol,est}/A_{utile}$ Fattore solare vetro + schermo g_{gl+sh} o g_{tot}	-
SCALA DI PRESTAZIONE	

	EDIFICI PRIVATI	EDIFICI PUBBLICI	PUNTI
	$A_{sol,est} / A_{utile}$	g_{tot}	
NEGATIVO	> 0,030	> 0,35 e/o assenza prerequisite	-1
SUFFICIENTE	0,030	0,35	0
BUONO	0,024	0,23	3
OTTIMO	0,020	0,15	5

Metodo e strumenti di verifica

EDIFICI PRIVATI

1. Si calcola l'area equivalente estiva $A_{sol,est}$ dell'edificio come sommatoria delle aree equivalenti estive di ogni componente vetrato k:

$$A_{sol,est} = \sum_k F_{sh,ob} * g_{gl+sh} * (1 - F_F) * A_{w,p} * F_{sol,est} [m^2] \quad (1)$$

dove:

- $F_{sh,ob}$ = è il fattore di riduzione per ombreggiatura relativo ad elementi esterni per l'area di captazione solare effettiva della superficie vetrata k-esima, riferito al mese di luglio;
- g_{gl+sh} = è la trasmittanza di energia solare totale della finestra calcolata nel mese di luglio, quando la schermatura solare è in uso;
- F_F = è la frazione di area relativa al telaio, rapporto tra l'area proiettata del telaio e l'area proiettata totale del componente finestrato;
- $A_{w,p}$ = è l'area proiettata totale del componente vetrato (area del vano finestra);
- $F_{sol,est}$ = è il fattore di correzione per l'irraggiamento incidente, ricavato come rapporto tra l'irradianza media nel mese di luglio, nella località e sull'esposizione considerata, e l'irradianza media annuale di Roma, sul piano orizzontale.

2. Calcolare l'Area area solare equivalente estiva per unità di superficie utile

Calcolare il rapporto tra l'Area solare equivalente e la superficie utile.

3. Confrontare il valore calcolato con i benchmark della scala di prestazione e attribuire il punteggio.

Il punteggio da attribuire al criterio si ricava per interpolazione lineare rispetto ai valori della scala di prestazione.

EDIFICI PUBBLICI



**REGIONE
PUGLIA**

ALLEGATO B
Protocollo ITACA Puglia 2023 – Edifici Non Residenziali

Prerequisito: per gli edifici pubblici, è necessario verificare il rispetto del valore minimo di legge dell'area solare equivalente estiva per unità di superficie utile. Per il calcolo del requisito fare riferimento alle modalità descritte per gli edifici privati.

- 1. Calcolare il valore di g_{tot} per ogni finestra oggetto di intervento con orientamento da EST a OVEST passando per SUD. Il valore di g_{tot} di ogni finestra deve poi essere rapportato ai valori della scala di prestazione.**

Il calcolo deve essere effettuato secondo quanto indicato nella norma UNI TS 11300:2014.

- 2. Confrontare il valore più alto di g_{tot} (tra quelli relativi alle finestre oggetto di intervento) con i benchmark della scala di prestazione e attribuire il punteggio.**

Il punteggio da attribuire al criterio si ricava per interpolazione lineare rispetto ai valori della scala di prestazione.

Nota 1. I valori limite di cui alla scala di prestazione sono stati definiti secondo la classificazione proposta dalla norma UNI EN ISO 52022-1:2018.



**REGIONE
PUGLIA**

ALLEGATO B
Protocollo ITACA Puglia 2023 – Edifici Non Residenziali

CARICHI AMBIENTALI		NUOVA COSTRUZIONE RISTRUTTURAZIONE	C.1.2
C.1 Emissioni di gas a effetto serra			
Emissioni di gas a effetto serra in fase operativa			
Edifici per uffici	Edifici scolastici	Edifici industriali	Edifici commerciali
			Edifici ricettivi

AREA DI VALUTAZIONE	CATEGORIA	
C. Carichi ambientali	C.1. Emissioni di gas a effetto serra	
ESIGENZA	PESO DEL CRITERIO	
Ridurre la quantità di emissioni di CO ₂ equivalente da energia primaria non rinnovabile impiegata per l'esercizio annuale dell'edificio	nella categoria	nel sistema completo
INDICATORE DI PRESTAZIONE	UNITÀ DI MISURA	
Rapporto percentuale tra la quantità di emissioni di CO ₂ equivalente annua prodotta per l'esercizio dell'edificio in esame e la quantità di emissioni di CO ₂ equivalente corrispondente all'edificio di riferimento (requisiti minimi di cui al DM 26 giugno 2015 e ss.mm.ii.)	%	
SCALA DI PRESTAZIONE		
	%	PUNTI
NEGATIVO	> 100	-1
SUFFICIENTE	100	0
BUONO	85	3
OTTIMO	75	5

Metodo e strumenti di verifica

1. Calcolare la quantità di emissioni di CO₂ equivalente annua prodotta per l'esercizio dell'edificio da valutare (B).

Riportare il valore della CO₂ equivalente annua prodotta per l'esercizio dell'edificio da valutare calcolata da un software certificato.

Il dato può essere individuato nell'xml esteso prodotto dai software certificati. Essendo un file di testo è possibile individuare i valori dell'edificio reale ("edificioReale") cercando "emissioniCO2"

Verificare se il dato inserito nell'xml sia complessivo o al mq, nel caso dividere il dato per la superficie utile.

2. Calcolare la quantità di emissioni di CO₂ equivalente annua prodotta per l'esercizio dell'edificio di riferimento (A).

L'edificio di riferimento è definito alla lettera l-novies), del comma 1, dell'articolo 2, del decreto legislativo n. 192/2005 e per il quale i parametri energetici, le caratteristiche termiche e di generazione sono dati nelle pertinenti tabelle del Capitolo 1, dell'Appendice A del Decreto 26 giugno 2015 e ss.mm.ii. (DM requisiti minimi).

Riportare il valore della CO₂ equivalente annua prodotta per l'esercizio dell'edificio di riferimento (DM requisiti minimi) calcolata da un software certificato.

Il dato può essere individuato nell'xml esteso prodotto dai software certificati. Essendo un file di testo è possibile individuare i valori dell'edificio di riferimento dei requisiti minimi ("edificioRiferimentoRM") cercando "emissioniCO2".

Verificare se il dato inserito nell'xml sia complessivo o al mq, nel caso dividere il dato per la superficie utile.

3. Calcolare l'indicatore secondo la seguente formula:

$$\text{Indicatore} = B/A * 100 \quad (3)$$

dove:

- B è la quantità di emissioni di CO₂ equivalente annua prodotta per l'esercizio dell'edificio da valutare [kg CO₂/m²];
- A è la quantità di emissioni di CO₂ equivalente annua prodotta per l'esercizio dell'edificio di riferimento (DM requisiti minimi), [kg CO₂/m²].



**REGIONE
PUGLIA**

ALLEGATO B
Protocollo ITACA Puglia 2023 – Edifici Non Residenziali

4. Confrontare il valore calcolato con i benchmark della scala di prestazione e attribuire il punteggio.

Il punteggio da attribuire al criterio si ricava per interpolazione lineare rispetto ai valori della scala di prestazione.

N.B. Qualora siano presenti più unità immobiliari effettuare il calcolo per singole unità immobiliari: calcolare le prestazioni medie parametrizzate rispetto alla superficie utile climatizzata (media ponderata) mediante le seguenti formule:

$$CO_{2\text{ reale,media}} = \sum_j (CO_{2\text{ reale,j}} * S_j) / \sum_j S_j \quad (4)$$

$$CO_{2\text{ rif,media}} = \sum_j (CO_{2\text{ rif,j}} * S_j) / \sum_j S_j \quad (5)$$

Calcolare l'indice di CO₂ per ciascuna unità immobiliare (CO_{2 reale,j}) e poi calcolare la CO_{2 reale,media} dell'edificio facendo una media ponderata rispetto alle superfici utili climatizzate utilizzando la formula (4).

Effettuare il medesimo procedimento per calcolare la CO_{2 rif,media} utilizzando la formula (5) e poi calcolare l'indicatore.

Il punteggio da attribuire al criterio si ricava per interpolazione lineare rispetto ai valori della scala di prestazione.



**REGIONE
PUGLIA**

ALLEGATO B
Protocollo ITACA Puglia 2023 – Edifici Non Residenziali

CARICHI AMBIENTALI		NUOVA COSTRUZIONE RISTRUTTURAZIONE	C.3.3
C.3 Rifiuti solidi			
Riuso delle terre			
Edifici per uffici	Edifici scolastici	Edifici industriali	Edifici commerciali
Edifici ricettivi			
Il criterio è applicabile unicamente ad interventi di edilizia pubblica qualora siano previsti scavi per la sistemazione dell'area e la realizzazione dell'edificio. In assenza di scavi il criterio è da disattivare ovvero da escludere dalla valutazione complessiva.			
AREA DI VALUTAZIONE	CATEGORIA		
C. Carichi ambientali	C.3 Rifiuti solidi		
ESIGENZA	PESO DEL CRITERIO		
Favorire il riutilizzo delle terre di scavo in situ.	nella categoria nel sistema completo		
INDICATORE DI PRESTAZIONE	UNITÀ DI MISURA		
Percentuale in volume di terre di scavo riutilizzate in situ.	%		
SCALA DI PRESTAZIONE			
	EDIFICI PUBBLICI		PUNTI
NEGATIVO	-		-1
SUFFICIENTE	0		0
BUONO	60		3
OTTIMO	100		5

Metodo e strumenti di verifica

Prerequisito: devono essere rispettate le condizioni seguenti:

- il primo strato superficiale di terreno naturale prelevato dalle aree soggette a scavi e rinterri deve essere accantonato in cantiere per essere riutilizzato nelle opere a verde. Non può essere reinterrato ma utilizzato solo superficialmente (per primo strato del terreno si intende sia l'orizzonte "O (organico) del profilo pedologico sia l'orizzonte "A" (attivo). Qualora non sia effettuata l'analisi pedologica del terreno considerare una profondità di 60 cm);
- per i rinterri, deve essere riutilizzato materiale di scavo (escluso il terreno naturale di cui alla precedente nota) proveniente dal cantiere stesso.

Entrambe le condizioni devono essere soddisfatte; se una delle due non è soddisfatta, seppur applicabile, assegnare il punteggio di -1.

BILANCIO DELLE TERRE

1. Calcolare:

- il volume totale $V_{s_{tot}}$ [m³] degli scavi in progetto o effettuati (A);
- il volume totale $V_{tr_{tot}}$ [m³] delle terre di risulta riutilizzate in sito (B);
- il valore dell'indicatore di prestazione relativo alle terre come rapporto percentuale tra il volume totale $V_{tr_{tot}}$ [m³] delle terre di risulta riutilizzate in sito (B), e il volume totale $V_{s_{tot}}$ [m³] degli scavi (A):

$$Indicatore = B/A * 100 = V_{tr_{tot}} / V_{s_{tot}} * 100 \quad (1)$$

Nota 1 Per terre di scavo si intendono materiali naturali, privi di sostanze che possano essere classificate come rifiuti.

2. Confrontare il valore calcolato con i benchmark della scala di prestazione e ricavare il punteggio relativo alle terre di risulta riutilizzate in sito. Il punteggio si ricava per interpolazione lineare rispetto ai valori della scala di prestazione.



**REGIONE
PUGLIA**

ALLEGATO B
Protocollo ITACA Puglia 2023 – Edifici Non Residenziali

QUALITÀ AMBIENTALE INDOOR	NUOVA COSTRUZIONE RISTRUTTURAZIONE	D.1.8
D.1 Qualità dell'aria e della ventilazione		
Ventilazione		

Edifici per uffici	Edifici scolastici	Edifici industriali	Edifici commerciali	Edifici ricettivi
AREA DI VALUTAZIONE		CATEGORIA		
D. Qualità ambientale indoor		D.1 Qualità dell'aria e della ventilazione		
ESIGENZA		PESO DEL CRITERIO		
Garantire una ventilazione che consenta di mantenere un elevato grado di salubrit� nell'aria		nella categoria completo nel sistema		
INDICATORE DI PRESTAZIONE		UNIT� DI MISURA		
Strategie progettuali per garantire i ricambi d'aria necessari nei locali		-		
SCALA DI PRESTAZIONE				
EDIFICI PRIVATI				PUNTI
	VENTILAZIONE NATURALE	VENTILAZIONE MECCANICA		
NEGATIVO				-1
SUFFICIENTE	I ricambi sono garantiti nella maggior parte degli ambienti principali dall'apertura di un solo serramento che garantisca il minimo di legge stabilito dai regolamenti edilizi locali			0
	I ricambi sono garantiti nella maggior parte degli ambienti principali dall'apertura di due o pi� serramenti su pareti con diverse esposizioni			1
	I ricambi sono garantiti nella maggior parte degli ambienti principali dall'apertura di due o pi� serramenti su pareti con diverse esposizioni e con una delle seguenti tecnologie: - utilizzo di serramenti con VMC integrata(o presente nel cassonetto o in prossimit� del serramento); - apertura dei serramenti in modo automatico tramite attuatori motorizzati applicati ai serramenti apribili, connessi a sensori di CO2 e della velocit� e temperatura dell'aria esterna; - ventilazione meccanica puntuale (o decentralizzata) a singolo flusso alternato o doppio flusso continuo - senza filtrazione; - presenza di impianto di ventilazione meccanica controllata che non riesca a garantire almeno una portata di categoria III della UNI EN 16798-1, very low polluting building.			2
BUONO		Presenza di impianto di ventilazione meccanica controllata che garantisca almeno una portata di categoria III della UNI EN 16798-1, very low polluting building		3
		Presenza di impianto di ventilazione meccanica controllata che garantisca almeno una portata di categoria II della UNI EN 16798-1, very low polluting building		4
OTTIMO		Presenza di impianto di ventilazione meccanica controllata che garantisca almeno una portata di categoria I della UNI EN 16798-1, very low polluting building.		5
EDIFICI PUBBLICI				PUNTI
	VENTILAZIONE NATURALE	VENTILAZIONE MECCANICA		



**REGIONE
PUGLIA**

ALLEGATO B
Protocollo ITACA Puglia 2023 – Edifici Non Residenziali

NEGATIVO	Rispetto dei requisiti di aerazione diretta in tutti i locali in cui sia prevista una possibile occupazione da parte di persone anche per intervalli temporali ridotti. <u>Oppure</u> Portata d'aria di progetto inferiore a quella minima consentita per la categoria II della UNI EN 16798-1, very low polluting building.		-1
SUFFICIENTE		Presenza di impianto di VMC che garantisca, in tutte le unità immobiliari, una portata di categoria II della UNI EN 16798-1, very low polluting building. Nel caso venga introdotto dalla normativa tecnica un valore di q_B diverso da zero: presenza di impianto di VMC che garantisca, in tutte le unità immobiliari: - per gli edifici di nuova costruzione, demolizione e ricostruzione, ampliamento e sopra elevazione la categoria II della UNI EN 16798-1, very low polluting building; - per le ristrutturazioni importanti di primo livello, la categoria II della UNI EN 16798-1 low polluting building.	0
BUONO		Presenza di impianto di ventilazione VMC che garantisca, nel 60% delle unità immobiliari, una portata di categoria I della UNI EN 16798-1, very low polluting building. Nel caso venga introdotto dalla normativa tecnica un valore di q_B diverso da zero: Presenza di impianto di VMC che garantisca, nel 60% delle unità immobiliari, - per gli edifici di nuova costruzione, demolizione e ricostruzione, ampliamento e sopra elevazione la categoria I della UNI EN 16798-1, very low polluting building. - per le ristrutturazioni importanti di primo livello, la categoria I della UNI EN 16798-1 low polluting building.	3
OTTIMO		Presenza di impianto di VMC che garantisca, nel 100% delle unità immobiliari, una portata di categoria I della UNI EN 16798-1, very low polluting building. Nel caso venga introdotto dalla normativa tecnica un valore di q_B diverso da zero: Presenza di impianto di VMC che garantisca, nel 100% delle unità immobiliari - per gli edifici di nuova costruzione, demolizione e ricostruzione, ampliamento e sopra elevazione la categoria I della UNI EN 16798-1, very low polluting building - per le ristrutturazioni importanti di primo livello, la categoria I della UNI EN 16798-1 low polluting building.	5

Metodo e strumenti di verifica

Le strategie utilizzate per garantire i ricambi d'aria nei locali vengono individuate sulla base della tipologia di ventilazione presente: ventilazione naturale o ventilazione meccanica.



**REGIONE
PUGLIA**

ALLEGATO B
Protocollo ITACA Puglia 2023 – Edifici Non Residenziali

Nota 1: Per gli edifici pubblici i Criteri Ambientali Minimi prevedono l'installazione obbligatoria della ventilazione meccanica. Nel caso di ventilazione meccanica è necessario rispettare le prescrizioni della UNI 10339.

Strategie utilizzate: PRESENZA DI VENTILAZIONE NATURALE - soltanto per gli edifici privati

1.a Verificare, per tutti gli ambienti principali delle unità immobiliari dell'edificio (vedi Nota 2) dotati di ventilazione naturale, le seguenti caratteristiche:

- presenza e numero di aperture per ventilazione naturale discontinua (finestre, porte-finestra);
- presenza di eventuali sistemi di ventilazione meccanica integrati nei serramenti o nei cassonetti o in prossimità dei serramenti;
- presenza di eventuali sistemi di apertura automatica dei serramenti, tramite attuatori motorizzati applicati ai serramenti apribili, connessi a sensori di CO₂ e della velocità e temperatura dell'aria esterna, in modo da innescare il flusso quando le condizioni di qualità dell'aria interna lo rendono necessario (oltre una soglia massima predefinita di concentrazione di CO₂) e quelle dell'aria esterna lo rendono possibile (al di sotto di valori prestabiliti di velocità dell'aria e al di sopra di valori prefissati di temperatura dell'aria);
- presenza di ventilazione meccanica puntuale (o decentralizzata) a singolo flusso alternato o doppio flusso continuo - senza filtrazione;
- presenza di impianto di ventilazione meccanica controllata che non riesca a garantire almeno una portata di categoria III.

Descrivere in modo qualitativo le caratteristiche di ventilazione di ciascun ambiente considerato.

2.a Assegnare a ciascun ambiente principale il punteggio relativo allo scenario che ne rappresenta meglio il sistema di ventilazione.

3.a Individuare lo scenario che meglio descrive le caratteristiche dell'edificio e attribuire il punteggio.

Calcolare la moda dei punteggi ottenuti dagli ambienti principali dell'edificio.

Qualora non sia possibile individuare un unico valore di moda, scegliere il valore inferiore tra quelli individuati.

Nota 2 Si considerano ambienti principali tutti i locali ad esclusione di servizi igienici, sgabuzzini e disimpegni.

Strategie utilizzate: PRESENZA DI VENTILAZIONE MECCANICA che garantisca almeno una portata di categoria III per gli edifici privati e di categoria II per gli edifici pubblici

N.B. Nel caso di ventilazione meccanica è necessario rispettare le prescrizioni della UNI 10339.

1.b Calcolare la portata di aria di rinnovo minima (per ciascun locale con diversa destinazione d'uso) per definire la categoria della UNI EN 16798-1 secondo la seguente formula:

$$q_{tot} = n * q_p + A_R * q_B$$

dove:

- n è il numero degli occupanti calcolato secondo la UNI 10339 (fatto salvo ulteriori obblighi);
- q_p è la portata d'aria richiesta per diluire l'inquinamento dagli occupanti (l/s*persona);
- A_R è la superficie utile (m²);
- q_B è la portata d'aria richiesta per diluire le emissioni da elementi edilizi e impiantistici (l/s* m²).

I valori di q_p devono essere ricavati dalle tabelle A.6 e A.11 e q_B dalle tabelle A.7 e A.12 dell'Annex A della EN 16798-1, riportate nel presente documento rispettivamente nelle tabelle D.1.8.a, D.1.8.c, D.1.8.d/e e D.1.8.b.

La portata calcolata è quella minima per l'attribuzione della categoria e deve essere calcolata per ciascuna tipologia di locale.

Nelle more della pubblicazione dell'Annex A, è necessario utilizzare i valori riportati nelle tabelle che sono riportate alla fine del metodo di verifica.

Esempio: ufficio di 10 mq con una sola persona – very low polluting building

Categoria	Very low polluting building l/(s*mq)	Airflow per non-adapted person l/(s*person)



**REGIONE
PUGLIA**

ALLEGATO B
Protocollo ITACA Puglia 2023 – Edifici Non Residenziali

I	0,25	8,5
II	0,20	7,5
III	0,15	5,5

Portata minima per Categoria I- Very low polluting building $q_{tot} = n * q_p + A_{Rr} * q_B = 1 * 8,5 + 10 * 0,25 = 8,5 + 2,5 = 11 \text{ l/s}$

Portata minima per Categoria II- Very low polluting building $q_{tot} = n * q_p + A_{Rr} * q_B = 1 * 7,5 + 10 * 0,20 = 7,5 + 2 = 9,5 \text{ l/s}$

Portata minima per Categoria III- Very low polluting building $q_{tot} = n * q_p + A_{Rr} * q_B = 1 * 5,5 + 10 * 0,15 = 5,5 + 1,5 = 7 \text{ l/s}$

2.b Confrontare la portata d'aria di rinnovo di progetto (per ciascun locale con diversa destinazione d'uso) con quella calcolata al punto precedente

Per assegnare una determinata categoria alla portata dell'aria del locale la portata dell'aria di progetto dovrà essere superiore a quella minima calcolata per ciascuna categoria al punto precedente.

portata minima per categoria II > portata dell'aria di progetto ≥ portata minima per categoria III	categoria III
portata minima per categoria I > portata dell'aria di progetto ≥ portata minima per categoria II	categoria II
portata dell'aria di progetto ≥ portata minima per categoria I	categoria I

3.b Assegnare il punteggio relativo allo scenario che rappresenta meglio il sistema di ventilazione dell'edificio.

EDIFICI PRIVATI

Nel caso in cui i locali con diversa destinazione d'uso non siano tutti della stessa categoria, dovrà essere calcolato il punteggio di ciascun locale e il punteggio dell'edificio corrisponderà al punteggio medio parametrato rispetto alla superficie climatizzata di ciascun locale (media ponderata) con la seguente equazione:

$$P_{medio} = \sum_j (P_j * S_j) / \sum_j S_j$$

Il punteggio medio dovrà essere approssimato al numero intero più vicino (se la cifra dopo la virgola è minore di 5 allora si approssima per difetto; se invece è uguale o maggiore di 5 si approssima per eccesso).

EDIFICI PUBBLICI

Per l'assegnazione del punteggio è necessario verificare le portate nei vari locali, calcolare la percentuale di locali corrispondenti alla categoria I e alla categoria II e calcolare il punteggio a scenario

Tabelle di riferimento nelle more di pubblicazione dell'Annex A della EN 16798-1

Tipologia Costruttiva	Tipologia di spazio	q _p [l/s*pers.]		
		I	II	III
Soluzioni uni/bi familiari, appartamenti ¹	Intera unità residenziale	10,0	7,0	4,0
Speciali residenza	Dormitori, camere da letto ^{2,3}	10,0	6,0	4,0
	Sale riunioni	8,5	7,0	5,0
Hotel	Camere d'albergo	8,0	6,0	4,0
	Reception	8,5	7,0	5,0
	Sala conferenze	8,5	7,0	5,0
	Sala da pranzo	8,5	7,0	5,0

^{1,2} Valori basati anche sul fabbisogno di CO₂
³ Senza letti a castello; in alcuni casi la portata di ventilazione dovrebbe essere doppia

Tabella D.1.8.a – Portata d'aria per diluire le emissioni per gli occupanti.

Tipologia Costruttiva	Tipologia di spazio	Very Low Polluting B q _B [l/s*m ²]			Low Polluting B q _B [l/s*m ²]			No Low Polluting B q _B [l/s*m ²]		
		I	I	III	II	III	II	III	II	III
Soluzioni uni/bi familiari, appartamenti ⁱ	Intera unità residenziale (tranne cucina e bagni)	0,0	0,0	0,0	0,0	0,0	0,0	0,0	0,0	0,0
Speciali residenza ¹	Dormitori, camere da letto	0,3	0,3	0,2	0,7	0,6	0,4	1,5	1,2	0,9



**REGIONE
PUGLIA**

ALLEGATO B
Protocollo ITACA Puglia 2023 – Edifici Non Residenziali

		8	0	3	5	0	5	0	0	0
	Sale riunioni	0,3 0	0,2 5	0,1 5	0,5 0	0,4 0	0,3 0	1,0 0	0,8 0	0,6 0
Hotel	Camere d'albergo	0,3 5	0,3 0	0,2 0	0,7 0	0,6 0	0,4 0	1,4 0	1,2 0	0,8 0
	Reception	0,5 0	0,4 0	0,3 0	1,0 0	0,8 0	0,6 0	2,0 0	1,6 0	1,2 0
	Sala conferenze	0,1 9	0,1 5	0,1 2	0,3 8	0,3 0	0,2 3	0,7 6	0,6 0	0,4 6
	Sala da pranzo	0,6 3	0,5 0	0,3 8	1,2 5	1,0 0	0,7 5	2,5 0	2,0 0	1,5 0

Tabella D.1.8.b – Portata d'aria richiesta per diluire le emissioni da elementi edilizi e impiantistici.

Tipologia Costruttiva	Tipologia di spazio	Airflow per non-adapted person l/(s*person)		
		I	II	III
Uffici	Piccoli uffici	8,5	7,5	5,5
	Open-space, sale conferenza	8,5	7	5
	Call center	8,5	7	5
Ospedali ³	Stanze degenza, reparti, stanze per diagnosi ed esami	11,5	10	8,7
	Sale trattamenti	11,5	10	8,7
	Sale d'attesa	11,5	10	8,7
Luoghi di incontro	Auditori, cinema, teatri, musei, sale di esposizione, chiese	8,75	7	5,25
	Librerie, sale lettura	8,75	7	5,25
	Sale giochi, sale scommesse	8,75	7	5,25
	Sale da ballo, discoteche	18,75	15	11,25
Edifici commerciali	Negozi di alimentari, lavanderie, farmacie	8,75	7	5,25
	Centri estetici, parrucchieri	8,75	7	5,25
	Tutte le altre tipologie, dipartimenti, supermercati	8,75	7	5,25
Ristoranti	Caffetterie, bar, ristoranti	8,75	7	5,25
Scuole	Scuola dell'infanzia, nido	7,5	6	4,5
	Aule scuola primaria e secondaria di I e II grado, aule università, laboratori e aule insegnanti	7,5	6	4,5
	Librerie, sale lettura	6,9	5,5	4,1
	Aule di lingua e di musica	6,9	5,5	4,1
Sport	Impianti sportivi coperti: campi da gioco	6,25	5	3,25
	Impianti sportivi coperti: aree spettatori	8,75	7	5,25
	Piscine (zona acqua)	8,75	7	5,25
	Spogliatoi	8,75	7	5,25
Altri luoghi	Corridoi, stanze di servizio	10	7	4

Tabella D.1.8.c – Portata d'aria richiesta per diluire le emissioni per gli occupanti di diverse categorie - non-adapted person

Tipologia Costruttiva	Tipologia di spazio	Flusso d'aria per superficie l/(s*m ²)		
		I	II	III
Uffici	Piccoli uffici	0,25	0,20	0,15
	Open-space, sale conferenza	0,35	0,30	0,20
	Call center	0,40	0,35	0,25
Ospedali ³	Stanze degenza, reparti, stanze per diagnosi ed esami	0,25	0,20	0,15
	Sale trattamenti	0,50	0,40	0,30



**REGIONE
PUGLIA**

ALLEGATO B
Protocollo ITACA Puglia 2023 – Edifici Non Residenziali

Tipologia Costruttiva	Tipologia di spazio	Flusso d'aria per superficie l/(s·m ²)		
		I	II	III
Luoghi di incontro	Sale d'attesa	0,38	0,30	0,23
	Auditori, cinema, teatri, musei, sale di esposizione, chiese	0,25	0,20	0,15
	Librerie, sale lettura	0,32	0,25	0,15
	Sale giochi, sale scommesse	0,38	0,30	0,23
	Sale da ballo, discoteche	0,69	0,55	0,42
Edifici commerciali	Negozi di alimentari, lavanderie, farmacie	0,50	0,40	0,30
	Centri estetici, parrucchieri	0,30	0,25	0,20
	Tutte le altre tipologie, dipartimenti, supermercati	0,25	0,20	0,15
Ristoranti	Caffetterie, bar, ristoranti	0,63	0,50	0,38
Scuole	Scuola dell'infanzia, nido	0,63	0,50	0,38
	Aule scuola primaria e secondaria di I e II grado, aule università, laboratori e aule insegnanti	0,32	0,25	0,19
	Librerie, sale lettura	0,32	0,25	0,19
	Aule di lingua e di musica	0,19	0,15	0,12
Sport	Impianti sportivi coperti: campi da gioco	0,38	0,30	0,23
	Impianti sportivi coperti: aree spettatori	0,25	0,20	0,15
	Piscine (zona acqua)	0,38	0,30	0,23
	Spogliatoi	0,19	0,15	0,12
Altri luoghi	Corridoi, stanze di servizio	0,50	0,35	0,2

Tabella D.1.8.d – Portata d'aria richiesta per diluire le emissioni da elementi edilizi: very low-polluting building

Tipologia Costruttiva	Tipologia di spazio	Flusso d'aria per superficie l/(s·m ²)		
		I	II	III
Uffici	Piccoli uffici	0,50	0,40	0,30
	Open-space, sale conferenza	0,70	0,60	0,40
	Call center	0,80	0,70	0,50
Ospedali ³	Stanze degenza, reparti, stanze per diagnosi ed esami	0,50	0,40	0,30
	Sale trattamenti	1,00	0,80	0,60
	Sale d'attesa	0,75	0,60	0,45
Luoghi di incontro	Auditori, cinema, teatri, musei, sale di esposizione, chiese	0,50	0,40	0,30
	Librerie, sale lettura	0,63	0,50	0,30
	Sale giochi, sale scommesse	0,75	0,60	0,45
	Sale da ballo, discoteche	1,38	1,10	0,83
Edifici commerciali	Negozi di alimentari, lavanderie, farmacie	1,00	0,80	0,60
	Centri estetici, parrucchieri	0,60	0,50	0,40
	Tutte le altre tipologie, dipartimenti, supermercati	0,50	0,40	0,30
Ristoranti	Caffetterie, bar, ristoranti	1,25	1	0,75
Scuole	Scuola dell'infanzia, nido	1,25	1	0,75
	Aule scuola primaria e secondaria di I e II grado, aule università, laboratori e aule insegnanti	0,63	0,50	0,38
	Librerie, sale lettura	0,63	0,50	0,38
	Aule di lingua e di musica	0,38	0,30	0,23
Sport	Impianti sportivi coperti: campi da gioco	0,75	0,60	0,45
	Impianti sportivi coperti: aree spettatori	0,50	0,40	0,30
	Piscine (zona acqua)	0,75	0,60	0,45
	Spogliatoi	0,38	0,30	0,23
Altri luoghi	Corridoi, stanze di servizio	1,00	0,70	0,40



**REGIONE
PUGLIA**

ALLEGATO B
Protocollo ITACA Puglia 2023 – Edifici Non Residenziali

Tabella D.1.8.e – Portata d'aria richiesta per diluire le emissioni da elementi edilizi: low-polluting building

QUALITÀ AMBIENTALE INDOOR	NUOVA COSTRUZIONE RISTRUTTURAZIONE	D.2.5
D.2 Comfort Termico		
Temperatura operativa nel periodo estivo		

Edifici per uffici	Edifici scolastici	Edifici industriali	Edifici commerciali	Edifici ricettivi
--------------------	--------------------	---------------------	---------------------	-------------------

Il criterio si applica in tutte le zone climatiche ad esclusione per gli edifici in zona climatica F, per le località nelle quali il valore medio mensile dell'irradianza sul piano orizzontale, nel mese di massima insolazione estiva, sia maggiore o uguale a 290 W/m²

AREA DI VALUTAZIONE	CATEGORIA		
D. Qualità ambientale indoor	D.2 Comfort Termico		
ESIGENZA	PESO DEL CRITERIO		
Mantenere un livello soddisfacente di comfort termico durante il periodo estivo	nel sistema completo		nella categoria
INDICATORE DI PRESTAZIONE	UNITÀ DI MISURA		
Valore di trasmittanza termica periodica delle pareti dell'edificio da valutare rispetto al corrispondente limite di legge e numero di ore di occupazione del locale, in cui la differenza in valore assoluto tra la temperatura operante e la temperatura di riferimento è inferiore a 4°C, è superiore all'85% delle ore di occupazione del locale stesso	W/m ² K - numero ore		
SCALA DI PRESTAZIONE			
	EDIFICI PRIVATI	EDIFICI PUBBLICI	PUNTI
NEGATIVO	Mancato rispetto di quanto indicato come "sufficiente"	Mancato rispetto di quanto indicato come "sufficiente"	-1
SUFFICIENTE	Per le pareti opache verticali (ad eccezione di quelle nel quadrante Nord-Ovest/ Nord/ Nord-Est) la trasmittanza termica periodica Yie riferita ad ogni singola struttura opaca dell'involucro esterno, calcolata secondo la UNI EN ISO 13786, è inferiore al valore di Yie,lim, oppure per ogni singola struttura la massa superficiale di cui al comma 29 dell'Allegato A del D.Lgs. n. 192/2005, è di almeno 230 kg/m ² e per tutte le pareti opache orizzontali e inclinate la trasmittanza termica periodica Yie riferita ad ogni singola struttura opaca dell'involucro esterno, calcolata secondo la UNI EN ISO 13786, è inferiore al valore di Yie,lim	Per le pareti opache verticali (ad eccezione di quelle nel quadrante Nord-Ovest/ Nord/ Nord-Est) la trasmittanza termica periodica Yie riferita ad ogni singola struttura opaca dell'involucro esterno, calcolata secondo la UNI EN ISO 13786, è inferiore al valore di Yie,lim relativo al DM 23/06/2022 e ss.mm.ii., oppure la massa superficiale di cui al comma 29 dell'Allegato A del D.Lgs. n. 192/2005, è di almeno 250 kg/m ² e per tutte le pareti opache orizzontali e inclinate la trasmittanza termica periodica Yie riferita ad ogni singola struttura opaca dell'involucro esterno, calcolata secondo la UNI EN ISO 13786, è inferiore al valore di Yie,lim relativo al DM 23/06/2022 e ss.mm.ii.	0
BUONO	Per le pareti opache verticali (ad eccezione di quelle nel quadrante Nord-Ovest/ Nord/ Nord-Est) la trasmittanza termica periodica Yie riferita ad ogni singola struttura opaca dell'involucro esterno, calcolata secondo la UNI EN ISO 13786, è inferiore al valore di Yie,lim relativo al DM 23/06/2022 e ss.mm.ii., oppure la massa superficiale di cui al comma 29 dell'Allegato A del D.Lgs. n. 192/2005, è di almeno 250 kg/m ² e per tutte le pareti opache orizzontali e inclinate la trasmittanza termica periodica Yie riferita ad ogni singola struttura opaca dell'involucro esterno, calcolata secondo la UNI EN ISO	-	3



**REGIONE
PUGLIA**

ALLEGATO B
Protocollo ITACA Puglia 2023 – Edifici Non Residenziali

	13786, è inferiore al valore di $Y_{IE,lim}$ relativo al DM 23/06/2022 e ss.mm.ii.		
OTTIMO	Il numero di ore di occupazione del locale, in cui la differenza in valore assoluto tra la temperatura operante (in assenza di impianto di raffrescamento) e la temperatura di riferimento è inferiore a 4°C, è superiore all'85% delle ore di occupazione del locale	Il numero di ore di occupazione del locale, in cui la differenza in valore assoluto tra la temperatura operante (in assenza di impianto di raffrescamento) e la temperatura di riferimento è inferiore a 4°C, è superiore all'85% delle ore di occupazione del locale	5

Metodo e strumenti di verifica per EDIFICI PRIVATI

1. Determinare il valore della trasmittanza termica periodica di tutte le pareti dell'edificio Y_{IE} (B).

Determinare i valori della trasmittanza termica periodica Y_{IE}

- per le pareti verticali opache (con l'eccezione di quelle comprese nel quadrante nord-ovest / nord / nord-est);
- per le pareti opache orizzontali e inclinate.

2. Confrontare i valori di cui al punto 1 con il valore dell' $Y_{IE,lim}$ limite di legge secondo quanto previsto dal DM 26/06/2015 e ss.mm.ii. (A1).

Determinare quindi i valori della trasmittanza termica periodica limite $Y_{IE,lim}$

- per le pareti verticali opache (con l'eccezione di quelle comprese nel quadrante nord-ovest / nord / nord-est);
- per le pareti opache orizzontali e inclinate.

3. Confrontare i valori di cui al punto 1 con il valore dell' $Y_{IE,cam}$ limite secondo quanto previsto dal DM 23/06/2022 e ss.mm.ii. (A2).

Determinare quindi i valori della trasmittanza termica periodica limite $Y_{IE,lim}$

- per le pareti verticali opache (con l'eccezione di quelle comprese nel quadrante nord-ovest / nord / nord-est);
- per le pareti opache orizzontali e inclinate.

4. Confrontare il valore calcolato con i benchmark della scala di prestazione e attribuire il punteggio.

- Per il punteggio 0, i valori di trasmittanza termica periodica Y_{IE} di cui al punto 1 sono pari o inferiori alla trasmittanza termica periodica limite $Y_{IE,lim}$ riferita ad ogni singola struttura opaca dell'involucro esterno calcolato sia per le pareti verticali (ad eccezione di quelle nel quadrante Nord-Ovest/ Nord/ Nord-Est) che per le pareti orizzontali o inclinate. Per le pareti opache verticali (ad eccezione di quelle nel quadrante Nord-Ovest/ Nord/ Nord-Est) la verifica può essere effettuata in alternativa per ogni singola struttura con la massa superficiale di cui al comma 29 dell'Allegato A del D.Lgs. n. 192/2005, che deve essere pari ad almeno 230 kg/m².
- Per attribuire il punteggio 3 i valori della trasmittanza termica periodica Y_{IE} di cui al punto 1 sono pari o inferiori alla trasmittanza termica periodica limite $Y_{IE,lim}$ relativo al DM 23/06/2022 e ss.mm.ii. calcolato per ogni singola struttura sia per le pareti verticali (ad eccezione di quelle nel quadrante Nord-Ovest/ Nord/ Nord-Est) che per le pareti orizzontali o inclinate deve essere almeno pari a 100%. Per le pareti opache verticali (ad eccezione di quelle nel quadrante Nord-Ovest/ Nord/ Nord-Est) la verifica può essere effettuata in alternativa per ogni singola struttura con la massa superficiale di cui al comma 29 dell'Allegato A del D.Lgs. n. 192/2005, che deve essere pari ad almeno 250 kg/m².
- Per attribuire il punteggio pari a 5 è necessario verificare che il numero di ore di occupazione del locale, in cui la differenza in valore assoluto tra la temperatura operante (in assenza di impianto di raffrescamento) e la temperatura di riferimento è inferiore a 4°C, sia superiore all'85% delle ore di occupazione del locale, considerando che nella UNI EN 16798-1 gli edifici residenziali sono considerati occupati H24.

Il metodo di verifica è il seguente:

1. Calcolare, per ciascun ambiente dell'edificio destinato alla permanenza delle persone, la temperatura operante estiva ($\theta_{o,t}$) con la UNI EN ISO 52016-1 in assenza di impianto di raffrescamento, con riferimento alla stagione estiva (20 giugno-21 settembre).

La verifica del criterio deve essere effettuata per gli ambienti dell'edificio destinati alla permanenza delle persone, ovvero per tutti i locali esclusi quelli di servizio e i disimpegni.



**REGIONE
PUGLIA**

ALLEGATO B
Protocollo ITACA Puglia 2023 – Edifici Non Residenziali

2. Per la verifica dinamica oraria del comfort termico estivo, individuare il numero di ore di occupazione del locale tra il 20 giugno e il 21 settembre, in cui la differenza in valore assoluto tra la temperatura operante estiva ($\theta_{o,t}$) (in assenza di impianto di raffrescamento) e la temperatura di riferimento è inferiore a 4°C.

$$|\theta_{o,t} - \theta_{rif}| < 4^{\circ}\text{C}$$

dove:

- $\theta_{rif} = (0.33 \theta_{rm}) + 18.8$;
- θ_{rm} = temperatura esterna media mobile giornaliera secondo UNI EN 16798-1.

3. Verificare che il numero di ore di occupazione del locale, calcolate al punto precedente, sia superiore all'85% delle ore di occupazione del locale, considerando che nell'Allegato C della UNI EN 16798-1 gli edifici residenziali sono considerati occupati H24.

Metodo e strumenti di verifica per EDIFICI PUBBLICI

Il rispetto del valore limite di legge e quindi il punteggio corrispondente a 0, può essere verificato attraverso due differenti approcci:

- verifica che la trasmittanza termica periodica Y_{ie} riferita ad ogni singola struttura opaca dell'involucro esterno, calcolata secondo la UNI EN ISO 13786, per le pareti opache verticali (ad eccezione di quelle nel quadrante Nord-Ovest/ Nord/ Nord-Est) e per le pareti opache orizzontali e inclinate, sia inferiore al valore di $Y_{ie,lim}$ relativo al DM 23/06/2022 e ss.mm.ii. per le pareti opache verticali (ad eccezione di quelle nel quadrante Nord-Ovest/ Nord/ Nord-Est) e al valore di $Y_{ie,lim}$ relativo al DM 23/06/2022 e ss.mm.ii. per le pareti opache orizzontali e inclinate;
- in alternativa per le pareti opache verticali (ad eccezione di quelle nel quadrante Nord-Ovest/ Nord/ Nord-Est) la verifica può essere effettuata accertando che la massa superficiale di cui al comma 29 dell'Allegato A del D.Lgs. n. 192/2005, riferita ad ogni singola struttura opaca verticale dell'involucro esterno sia di almeno 250 kg/m².

Per attribuire il punteggio pari a 5 è necessario verificare che il numero di ore di occupazione del locale, in cui la differenza in valore assoluto tra la temperatura operante (in assenza di impianto di raffrescamento) e la temperatura di riferimento è inferiore a 4°C, sia superiore all'85% delle ore di occupazione del locale, considerando che nella UNI EN 16798-1 gli edifici residenziali sono considerati occupati H24.

Il metodo di verifica è il seguente:

1. Calcolare, per ciascun ambiente dell'edificio destinato alla permanenza delle persone, la temperatura operante estiva ($\theta_{o,t}$) con la UNI EN ISO 52016-1 in assenza di impianto di raffrescamento, con riferimento alla stagione estiva (20 giugno-21 settembre). La verifica del criterio deve essere effettuata per gli ambienti dell'edificio destinati alla permanenza delle persone, ovvero per tutti i locali esclusi quelli di servizio e i disimpegni.
2. Per la verifica dinamica oraria del comfort termico estivo, individuare il numero di ore di occupazione del locale tra il 20 giugno e il 21 settembre, in cui la differenza in valore assoluto tra la temperatura operante estiva ($\theta_{o,t}$) (in assenza di impianto di raffrescamento) e la temperatura di riferimento è inferiore a 4°C.

$$|\theta_{o,t} - \theta_{rif}| < 4^{\circ}\text{C}$$

dove:

- $\theta_{rif} = (0.33 \theta_{rm}) + 18.8$;
- θ_{rm} = temperatura esterna media mobile giornaliera secondo UNI EN 16798-1.

3. Verificare che il numero di ore di occupazione del locale, calcolate al punto precedente, sia superiore all'85% delle ore di occupazione del locale, considerando che nell'Allegato C della UNI EN 16798-1 gli edifici residenziali sono considerati occupati H24.



**REGIONE
PUGLIA**

ALLEGATO B
Protocollo ITACA Puglia 2023 – Edifici Non Residenziali

QUALITÀ AMBIENTALE INDOOR	NUOVA COSTRUZIONE RISTRUTTURAZIONE	D.3.2
D.3 Comfort visivo		
Sufficienza della luce naturale		

Edifici per uffici	Edifici scolastici				Edifici ricettivi
AREA DI VALUTAZIONE		CATEGORIA			
D. Qualità ambientale indoor		D.3 Comfort visivo			
ESIGENZA		PESO DEL CRITERIO			
Ottimizzare la disponibilità di luce naturale nel corso dell'anno solare garantendo un adeguato livello di comfort visivo e riducendo l'impiego della luce artificiale.		nella categoria		nel sistema completo	
INDICATORE DI PRESTAZIONE		UNITÀ DI MISURA			
Indice di categoria relativo al livello di sufficienza della luce naturale (Z_m).		-			
SCALA DI PRESTAZIONE					
		Valore indice		PUNTI	
NEGATIVO		-1		-1	
SUFFICIENTE		0		0	
BUONO		3		3	
OTTIMO		5		5	

Metodo e strumenti di verifica

1. Calcolare, per ogni locale principale, il fattore medio di luce diurna utilizzando la norma UNI 15193-1.

Il fattore di luce diurna va calcolato ad un'altezza di 85 cm dal pavimento e per una porzione della superficie di ogni locale pari al 50% e al 95%. Considerare le porzioni del locale più favorevoli, ovvero quelle adiacenti alle superfici trasparenti.

Nota 1: si intende come locale principale quello in cui si prevede che almeno un occupante svolga mediamente attività di tipo lavorativo ovvero residenziale per almeno un'ora al giorno.

2. In base ai valori del fattore medio di luce diurna calcolati al punto precedente, verificare per ogni locale il valore dell'indice di categoria Z relativo al livello di sufficienza della luce naturale utilizzando le tabelle che seguono (rif. norma UNI EN 17037:2022 – Luce diurna negli edifici). Nel caso in un locale sia presente sia una superficie vetrata verticale sia una orizzontale, assegnare al locale un solo indice di categoria Z considerando la superficie vetrata più favorevole tra le due.

Livello di sufficienza della luce naturale	Requisiti fattore medio luce diurna		Indice di categoria Z_i
	<1,6% in almeno nel 50% della superficie del locale	<0,5% in almeno il 95% della superficie del locale	
Insufficiente	<1,6% in almeno nel 50% della superficie del locale	<0,5% in almeno il 95% della superficie del locale	-1
Minimo	>=1,6% in almeno nel 50% della superficie del locale	>=0,5% in almeno il 95% della superficie del locale	0
Medio	>=2,6% in almeno nel 50% della superficie del locale	>=1,6% in almeno il 95% della superficie del locale	3
Elevato	>=3,9% in almeno nel 50% della superficie del locale	>=2,6% in almeno il 95% della superficie del locale	5

Tab. D.3.2.a - Superfici trasparenti verticali

Nota 2: per l'assegnazione di un determinato valore di indice di categoria Z, entrambi i requisiti relativi al fattore medio di luce diurna devono essere soddisfatti. Esempio: se un locale soddisfa il requisito ">=0,5% in almeno il 95% della



**REGIONE
PUGLIA**

ALLEGATO B
Protocollo ITACA Puglia 2023 – Edifici Non Residenziali

superficie del locale” e non il requisito “ $\geq 1,6\%$ in almeno il 50% della superficie del locale”, l'indice di categoria Z da assegnare è -1.

Livello di sufficienza della luce naturale	Requisiti fattore medio luce diurna		Indice di categoria Z _i
	<1,0% in almeno nel 50% della superficie del locale	<0,3% in almeno il 95% della superficie del locale	
Insufficiente	<1,0% in almeno nel 50% della superficie del locale	<0,3% in almeno il 95% della superficie del locale	-1
Minimo	$\geq 1,0\%$ in almeno nel 50% della superficie del locale	$\geq 0,3\%$ in almeno il 95% della superficie del locale	0
Medio	$\geq 1,6\%$ in almeno nel 50% della superficie del locale	$\geq 1,0\%$ in almeno il 95% della superficie del locale	3
Elevato	$\geq 2,4\%$ in almeno nel 50% della superficie del locale	$\geq 1,6\%$ in almeno il 95% della superficie del locale	5

Tab. D.3.2.b - Superfici trasparenti orizzontali (vetro diffondente)

Nota 3: per l'assegnazione di un determinato valore di indice di categoria Z, entrambi i requisiti relativi al fattore medio di luce diurna devono essere soddisfatti. Esempio: se un locale soddisfa il requisito “ $\geq 0,3\%$ in almeno il 95% della superficie del locale” e non il requisito “ $\geq 1,0\%$ in almeno il 50% della superficie del locale”, l'indice di categoria Z da assegnare è -1.

3. Calcolare il valore dell'indicatore Z_m riferito all'edificio come media pesata degli indici di categoria Z_i assegnati ai locali verificati sulle relative superfici utili:

$$Z_m = \frac{\sum_i^n Z_i * S_{u,i}}{\sum_i^n S_{u,i}} = [-]$$

dove:

Z_i = indice di categoria dell'ambiente i-esimo, [-];

S_{u,i} = superficie utile dell'ambiente i-esimo, [m²].

4. Confrontare il valore dell'indicatore con i benchmark della scala di prestazione e attribuire il punteggio.

Il punteggio da attribuire al criterio si ricava per interpolazione lineare rispetto ai valori della scala di prestazione.



**REGIONE
PUGLIA**

ALLEGATO B
Protocollo ITACA Puglia 2023 – Edifici Non Residenziali

QUALITÀ AMBIENTALE INDOOR		NUOVA COSTRUZIONE RISTRUTTURAZIONE	D.4.6
D.4 Comfort acustico			
Qualità acustica interna			
Edifici per uffici	Edifici scolastici		Edifici commerciali Edifici ricettivi
AREA DI VALUTAZIONE		CATEGORIA	
D. Qualità ambientale indoor		D.4 Comfort acustico	
ESIGENZA		PESO DEL CRITERIO	
Garantire una qualità acustica interna adeguata negli ambienti principali		nella categoria	nel sistema completo
INDICATORE DI PRESTAZIONE		UNITÀ DI MISURA	
Verifica dei requisiti acustici di qualità interna		-	
SCALA DI PRESTAZIONE			
	Edifici privati	Edifici pubblici	PUNTI
NEGATIVO	Nessuno degli indici acustici verifica il limite dello standard	Nessuno o uno degli indici acustici verifica il limite dello standard	-1
SUFFICIENTE	Uno degli indici acustici verifica il limite dello standard	La maggioranza degli indici acustici verifica il limite dello standard	0
BUONO	La maggioranza degli indici acustici verifica il limite dello standard	-	3
OTTIMO	Tutti gli indici acustici verificano il limite dello standard	Tutti gli indici acustici verificano il limite dello standard	5

Metodo e strumenti di verifica

Prerequisiti e condizioni di applicabilità del criterio

Edifici non residenziali ad esclusione delle scuole, ospedali e case di cura: applicare il criterio considerando per “ambienti principali” uffici singoli, uffici open space, locali riunione e altri [MB1] ambienti destinati alla permanenza di persone. Sono esclusi dalla verifica ambienti non destinati alla permanenza di persone quali zone di circolazione (p.e. corridoi, scale, ingressi) o con destinazione d'uso specifica (p.e. mensa, bagni/servizi, depositi).

Edifici scolastici: applicare il criterio considerando per “ambienti principali” aule scolastiche e laboratori didattici, aula magna, mensa e refettori, biblioteche e sale lettura, uffici a servizio dell'istituto scolastico (p.e. sala docenti, presidenza, uffici amministrativi), palestre e piscine. Sono esclusi dalla verifica ambienti non destinati alla permanenza di persone quali zone di circolazione (p.e. corridoi, scale, ingressi) o con destinazione d'uso specifica (p.e. bagni/servizi, depositi).

Descrittori utilizzati e valori di riferimento

- **Tutti ambienti interni non residenziali ad esclusione delle scuole, ospedali e case di cura**

La valutazione del comfort acustico interno può essere svolta attraverso la determinazione dei parametri acustici dell'Appendice C della UNI 11367:2023. L'Appendice C della norma fornisce valori consigliati per ciascuno dei descrittori utilizzati.

- **Ambienti interni - Settore scolastico**

La valutazione del comfort acustico interno deve essere svolta secondo quanto indicato nella norma UNI 11532-2 che definisce i descrittori acustici che rappresentano la qualità acustica, ed i valori di riferimento per il settore scolastico (comunicativo/collettivo, piccole sale conferenze e sale polifunzionali) e tutte le altre destinazioni d'uso ad esso correlate. Per i metodi di previsione la norma rimanda alla UNI 11532-1. La norma UNI 11532-2 definisce le diverse destinazioni d'uso dei singoli ambienti ed i relativi valori di riferimento in relazione alle loro dimensioni.

Modelli di calcolo previsionale

Per la scelta dei metodi di calcolo previsionale dei descrittori acustici necessari a valutare il comfort acustico interno di tutti gli edifici non residenziali si può fare riferimento alle indicazioni contenute nella norma UNI 11532-1. La norma



**REGIONE
PUGLIA**

ALLEGATO B
Protocollo ITACA Puglia 2023 – Edifici Non Residenziali

fornisce infatti i riferimenti alle norme tecniche internazionali e/o ai metodi di calcolo reperibili nella letteratura tecnico/scientifica utilizzabili per la previsione dei descrittori acustici di interesse.

La norma UNI 11532-1:2018 definisce i valori di riferimento [MB2] , i metodi previsionali e di verifica per:

- Tempo di riverberazione T (s)

La norma europea UNI EN ISO 12354-6 descrive un modello di calcolo per valutare l'area totale di assorbimento equivalente o il tempo di riverberazione degli ambienti chiusi negli edifici. Il calcolo [125Hz a 4000 Hz] si basa sull'utilizzo dei dati di assorbimento acustico dei materiali e degli oggetti presenti nell'ambiente. I dati di assorbimento acustico possono essere acquisiti tramite la documentazione tecnica dei materiali e/o stimati utilizzando gli abachi presenti in UNI EN ISO 12354-6, in UNI 11532-2 Appendice e nella letteratura tecnica. Nel caso in cui i dati di assorbimento acustico vengano forniti dal produttore è utile ricordare che tali dati sono derivati da misure di laboratorio in conformità alla norma internazionale EN ISO 354.

- I descrittori acustici C50 (dB) e STI (%)

Le caratteristiche interne di un ambiente, soprattutto quando sia essenziale garantire una buona intelligibilità del parlato, sono descritte attraverso i parametri C₅₀ (Chiarezza) e STI (speech transmission index). Le modalità di misurazione e valutazione sono descritte nella serie UNI EN ISO 3382 e CEI EN IEC 60268-16.

1. Calcolo dell'indicatore di prestazione

Confrontare il valore calcolato con il benchmark della scala di prestazione e attribuire il punteggio.



**REGIONE
PUGLIA**

ALLEGATO B
Protocollo ITACA Puglia 2023 – Edifici Non Residenziali

QUALITÀ AMBIENTALE INDOOR	NUOVA COSTRUZIONE	D.4.7
D.4 Comfort acustico		
Qualità acustica dell'edificio		

Edifici per uffici	Edifici scolastici	Edifici industriali	Edifici commerciali	Edifici ricettivi
--------------------	--------------------	---------------------	---------------------	-------------------

Il criterio è applicabile ad interventi di nuova costruzione. Per l'analisi di progetti senza tale requisito il criterio è da disattivare e da escludere dalla valutazione complessiva.

AREA DI VALUTAZIONE	CATEGORIA	
D. Qualità ambientale indoor	D.4 Comfort acustico	
ESIGENZA	PESO DEL CRITERIO	
Protezione dai rumori esterni ed interni all'edificio.	Nel sistema completo	nella categoria
INDICATORE DI PRESTAZIONE	UNITÀ DI MISURA	
Classe acustica globale dell'edificio.	-	
SCALA DI PRESTAZIONE		
		PUNTI
NEGATIVO	classe acustica globale IV	-1
SUFFICIENTE	classe acustica globale III calcolata	0
	classe acustica globale III verificata in opera	1
BUONO	classe acustica globale II calcolata	2
	classe acustica globale II verificata in opera	3
OTTIMO	classe acustica globale I calcolata	4
	classe acustica globale I verificata in opera	5
SCALA DI PRESTAZIONE EDIFICI SCOLASTICI		
		PUNTI
NEGATIVO	Uno o più requisiti acustici non raggiungono la prestazione base	-1
SUFFICIENTE	La maggioranza dei requisiti acustici raggiunge la prestazione base come calcolati	0
	La maggioranza dei requisiti acustici raggiunge la prestazione base come da verifica in opera	1
BUONO	La maggioranza dei requisiti acustici raggiunge la prestazione superiore come calcolati	2
	La maggioranza dei requisiti acustici raggiunge la prestazione superiore come da verifica in opera	3
OTTIMO	Tutti i requisiti acustici raggiungono la prestazione superiore come calcolati	4
	Tutti i requisiti acustici raggiungono la prestazione superiore come da verifica in opera	5

Metodo e strumenti di verifica

1. Calcolare, per ciascuna unità immobiliare, i requisiti acustici (pertinenti all'unità immobiliare considerata) del prospetto 1 punto 6.1. della norma **UNI 11367**, applicando il modello di calcolo definito nella **UNI EN 12354** e **UNI 11175**. Per gli edifici alberghieri e le scuole calcolare anche i requisiti acustici del prospetto 2 punto 6.1 della **UNI 11367**.

Calcolare, per ciascuna unità immobiliare, i requisiti acustici (pertinenti all'unità immobiliare considerata) del prospetto 1 punto 6.1. della norma **UNI 11367**, applicando il modello di calcolo definito nella **UNI EN 12354** e **UNI 11175** e in particolare:

- Indice di valutazione dell'isolamento di facciata $D_{2m,nT,w}$: UNI 11175 - UNI EN 12354-3;
- Indice di valutazione del potere fonisolante apparente R'_w : UNI 11175 - UNI EN 12354-1;
- Indice di valutazione del livello di pressione sonora di calpestio normalizzato $L'_{n,w}$: UNI 11175 - UNI EN 12354-2;
- Livello di rumore immesso da impianti tecnologici L_{Aeq} e L_{ASmax} : UNI 11175 - UNI EN 12354-5.

Aggiungere per gli edifici scolastici e gli edifici alberghieri, per ciascuna unità immobiliare, il calcolo degli ulteriori requisiti acustici:



**REGIONE
PUGLIA**

ALLEGATO B
Protocollo ITACA Puglia 2023 – Edifici Non Residenziali

- Indice di valutazione dell'isolamento acustico normalizzato di partizioni verticali tra ambienti adiacenti della stessa unità immobiliare $D_{nT,w}$ - UNI EN 12354-1;
- Indice di valutazione dell'isolamento acustico normalizzato di partizioni orizzontali tra ambienti adiacenti della stessa unità immobiliare $D_{nT,w}$ - UNI EN 12354-1;
- Indice di valutazione del livello di pressione sonora di calpestio normalizzato fra ambienti sovrapposti della stessa unità immobiliare $L'_{n,w}$ - UNI EN 12354-2.

Nota 1 Qualora gli edifici fossero composti da un'unica unità immobiliare non devono essere valutati l'indice di valutazione del potere fonoisolante apparente di partizioni orizzontali e verticali tra ambienti di differenti unità immobiliari R'_{w} e l'indice di valutazione del livello di pressione sonora di calpestio normalizzato fra ambienti di differenti unità immobiliari $L'_{n,w}$.

2. Calcolare, per ciascun requisito acustico, la classe dell'unità immobiliare secondo il prospetto 1 punto 6.1 della UNI 11367.

Confrontare i valori dei descrittori calcolati al punto 1 con i valori di riferimento riportati nella seguente tabella (prospetto 1 del punto 6.1 della UNI 11367) e definire la classe per requisito dell'unità immobiliare:

Classe	Indici di valutazione				
	Isolamento acustico normalizzato di facciata $D_{2m,nT,w}$ [dB]	Potere fono isolante apparente di partizioni R'_{w} [dB]	Livello di pressione sonora di calpestio normalizzato L'_{nw} [dB]	Livello sonoro corretto immesso da impianti a funzionamento continuo L_c [dB]	Livello sonoro corretto immesso da impianti a funzionamento discontinuo L_{ci} [dB]
I	≥43	≥56	≤53	≤25	≤30
II	≥40	≥53	≤58	≤28	≤33
III	≥37	≥50	≤63	≤32	≤37
IV	≥32	≥45	≤68	≤37	≤42

Tabella D.4.7.a - Prospetto 1 punto 6.1 norma UNI 11367

Aggiungere per gli edifici alberghieri il confronto con i valori di riferimento del prospetto seguente (dal prospetto 2 del punto 6.1 della UNI 11367) e definire la classe dall'insieme per requisito dell'unità immobiliare:

Classe	Indici di valutazione	
	Isolamento acustico normalizzato di partizioni verticali e orizzontali fra ambienti della stessa unità immobiliare $D_{nT,w}$ [dB]	Livello di pressione sonora di calpestio normalizzato fra ambienti della stessa unità immobiliare L'_{nw} [dB]
I	≥56	≤53
II	≥53	≤58
III	≥50	≤63
IV	≥45	≤68

Tabella D.4.7.b - Prospetto 2 punto 6.1 norma UNI 11367

3. Calcolare la classe acustica globale dell'unità immobiliare C_{ui} , secondo la procedura descritta al punto 6.4 della UNI 11367.

Stabilire per ogni requisito dell'unità immobiliare la corrispondenza tra la classe di prestazione acustica individuata al punto 2 e il coefficiente di peso Z secondo la seguente tabella (prospetto 3 del punto 6.4 della UNI 11367):

Classe	I	II	III	IV	Prestazioni fino a 5 dB (dB(A)) peggiori rispetto alla classe IV	Prestazioni per più di 5 dB (dB(A)) peggiori rispetto alla classe IV
Coefficiente z	1	2	3	4	5	10

Tabella D.4.7.c - Prospetto 3 punto 6.4 norma UNI 11367

Calcolare il valore Z_{ui} secondo la seguente formula e arrotondando il risultato all'intero più vicino:



**REGIONE
PUGLIA**

ALLEGATO B
Protocollo ITACA Puglia 2023 – Edifici Non Residenziali

$$Z_{UI} = \frac{\sum_{r=1}^P Z_r}{P} \quad (13)$$

dove:

- P = numero di requisiti r considerati per unità immobiliare, [-];
- Z_r = valore del coefficiente di peso relativo all'r-esimo requisito, con $r = 1, \dots, P$, [-];

Determinare la classe acustica C_{UI} dell'unità immobiliare in funzione del valore Z_{UI} calcolato: $C_{UI} = Z_{UI}$

Nota 2 Qualora C_{UI} risultasse maggiore di 4, l'unità immobiliare risulta non classificata (NC).

4. Individuare lo scenario che meglio descrive le caratteristiche dell'edificio e attribuire il punteggio (moda dei punteggi ottenuti)

Calcolare, per ciascuna unità immobiliare, il punteggio confrontando la classe acustica ottenuta con gli scenari della scala prestazionale.

Individuare la classe acustica globale dell'edificio calcolando la moda dei punteggi ottenuti.

EDIFICI SCOLASTICI

Definire, per ciascun requisito acustico calcolato, la tipologia di prestazione secondo il prospetto A.1 dell'Appendice A della norma UNI 11367.

	Prestazione di base	Prestazione superiore
Descrittore dell'isolamento acustico normalizzato di facciata, $D_{2m,nt,w}$ [dB]	38	43
Descrittore del potere fono isolante apparente di partizioni fra ambienti di differenti unità immobiliari, R'_w [dB]	50	56
Descrittore del livello di pressione sonora di calpestio normalizzato fra ambienti di differenti unità immobiliari, L'_{nw} [dB]	63	53
Livello sonoro corretto immesso da impianti a funzionamento continuo, L_{ic} in ambienti diversi da quelli di installazione [dB(A)]	32	28
Livello sonoro massimo corretto immesso da impianti a funzionamento discontinuo L_{id} in ambienti diversi da quelli di installazione [dB(A)]	39	34
Descrittore dell'isolamento acustico normalizzato di partizioni fra ambienti sovrapposti della stessa unità immobiliare, $D_{nt,w}$ [dB]	50	55
Descrittore dell'isolamento acustico normalizzato di partizioni i fra ambienti adiacenti della stessa unità immobiliare, $D_{nt,w}$ [dB]	45	50
Descrittore del livello di pressione sonora di calpestio normalizzato fra ambienti sovrapposti della stessa unità immobiliare, L'_{nw} [dB]	63	53

Tabella D.4.7.d - Prospetto 4 punto A.1 Appendice A UNI 11367

1. Attribuire a ciascun ambiente dell'edificio il punteggio calcolando la moda dei punteggi ottenuti da ciascun requisito.

2. Individuare lo scenario che meglio descrive le caratteristiche dell'edificio e attribuire il punteggio (moda dei punteggi ottenuti).

In caso di verifica in opera a seguito di Collaudo Acustico, confrontare l'effettiva prestazione di isolamento dai rumori dell'edificio ultimato, con i valori della scala di prestazione.

Nota 3 * Per unità immobiliare si intende "porzione di fabbricato o fabbricato che presenta potenzialità di autonomia funzionale e reddituale" (norma UNI 11367).



**REGIONE
PUGLIA**

ALLEGATO B
Protocollo ITACA Puglia 2023 – Edifici Non Residenziali

QUALITÀ AMBIENTALE INDOOR		NUOVA COSTRUZIONE RISTRUTTURAZIONE	D.5.1
D.5 Inquinamento elettromagnetico			
Minimizzazione dell'esposizione ai campi magnetici ELF			
Edifici per uffici	Edifici scolastici	Edifici industriali	Edifici commerciali Edifici ricettivi

AREA DI VALUTAZIONE	CATEGORIA	
D. Qualità ambientale indoor	D.5 Inquinamento elettromagnetico	
ESIGENZA	PESO DEL CRITERIO	
Minimizzare l'esposizione ai campi magnetici a frequenza industriale (50 Hz) negli ambienti principali.	Nel sistema completo	nella categoria
INDICATORE DI PRESTAZIONE	UNITÀ DI MISURA	
Impatto delle sorgenti interne ed esterne.	-	
SCALA DI PRESTAZIONE		
	LIVELLO	PUNTI
NEGATIVO	<0	-1
SUFFICIENTE	0	0
BUONO	5	3
OTTIMO	10	5

Metodo e strumenti di verifica

La produzione, il trasporto e il consumo di energia generano campi magnetici a frequenza industriale (50 Hz). Le sorgenti di campo magnetico possono essere sia esterne (es. elettrodotti) sia interne (es. quadri elettrici) all'edificio. Il livello di un campo magnetico dipende dal valore dell'intensità di corrente che fluisce nei conduttori. Per minimizzare l'esposizione degli occupanti di un edificio è opportuno adottare delle specifiche strategie ed evitare l'adiacenza tra una sorgente di campo magnetico e un ambiente principale.

1. Verificare la presenza e l'ubicazione di sorgenti significative di campo magnetico a frequenza industriale (50 Hertz) all'interno o nelle immediate vicinanze dell'edificio.

Le sorgenti di campo magnetico da considerare nella verifica del criterio sono:

- cabine di trasformazione e stazioni primarie. Le cabine di trasformazione si dividono in cabine primarie (CP) e cabine secondarie (CS). Le CP eseguono la trasformazione da Alta Tensione a Media Tensione mentre le CS eseguono la trasformazione da Media Tensione a Bassa Tensione. Le stazioni primarie sono quelle cui avviene la trasformazione da AAT ad AT;
- linee interrate a media (MT - da 1 kV a 40 kV) e alta tensione (AT - da 40 kV a 150 kV);
- linee aeree (elettrodotti) a media (MT - da 1 kV a 40 kV), alta (AT - da 40 kV a 150 kV) e altissima tensione (AAT - 220 kV e 380 kV);
- quadri elettrici e parti costituenti gli impianti elettrici dell'edificio in progetto, solo qualora siano previste correnti di fase superiori a 20 A.

2. Valutare la distanza tra le sorgenti di cui al punto precedente e gli ambienti principali delle unità immobiliari, come distanza in linea d'aria tra l'elemento che costituisce la sorgente di campo magnetico (cavo, quadro, ecc.) e qualsiasi area accessibile degli ambienti principali

Nota 1: La verifica deve essere condotta rispetto agli ambienti principali dell'edificio (ambienti destinati alla permanenza di persone per almeno 4 ore al giorno).

L'esempio nello schema seguente evidenzia la misura delle distanze dalle diverse sorgenti di campo magnetico presenti all'interno di una cabina di trasformazione. Qualora non si disponga della pianta con la dislocazione delle sorgenti all'interno della cabina, le distanze vanno valutate dalla parete della cabina stessa.



**REGIONE
PUGLIA**

ALLEGATO B
Protocollo ITACA Puglia 2023 – Edifici Non Residenziali

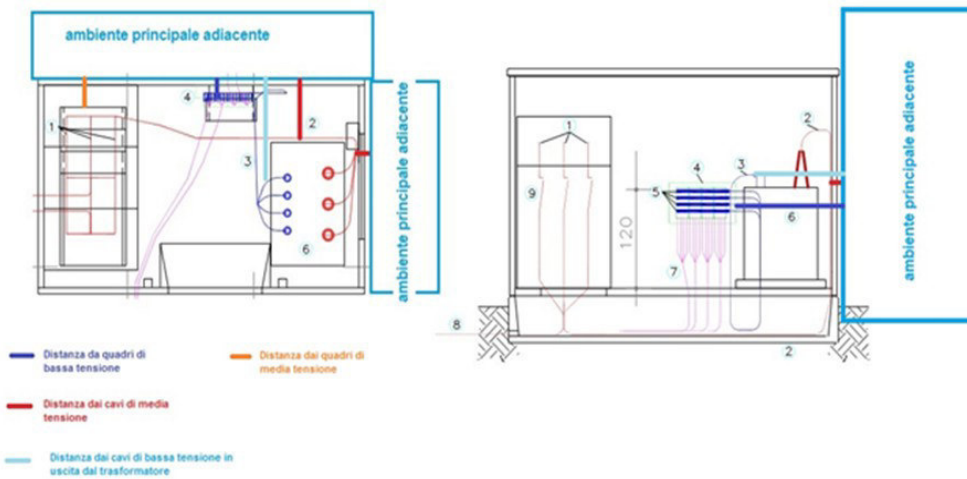


Figura D.5.1.a - schema cabina di trasformazione MT/BT - Elaborazione ARPA Piemonte

3. Verificare l'adozione di strategie per la riduzione dell'esposizione.

Le strategie per la riduzione dell'esposizione di riferimento sono:

- per le linee trifase MT e BT, uso del cavo cordato a elica;
- per i cavi di bassa tensione in uscita da trasformatori, l'applicazione di fascettatura per avvicinare al massimo le tre fasi;
- in caso di presenza di più sistemi trifase, opportuna disposizione geometrica delle fasi stesse per la minimizzazione delle emissioni;
- disposizione delle sorgenti in modo da garantire la massima distanza possibile dalle aree accessibili (ad esempio con l'uso di distanziatori per allontanare i quadri elettrici dalla parete che confina con gli ambienti accessibili);
- schermature intorno alle sorgenti e/o schermature degli ambienti principali. Le schermature devono essere realizzate con materiali adeguati a garantire l'abbattimento del livello di campo magnetico negli ambienti principali. Tali materiali possono essere conduttivi (es. alluminio) e/o ferromagnetici (es. mu-metal) in funzione dell'efficienza di schermatura al variare della distanza dallo schermo. La schermatura deve essere realizzata senza aperture/fessure e con un'opportuna messa a terra;
- configurazione a "stella" o ad "albero" o a "liscia di pesce" dell'impianto elettrico nelle unità immobiliari. Minimizzare la distanza tra i conduttori (effettuare la posa razionale dei cavi elettrici in modo che i conduttori di ritorno siano affiancati alle fasi di andata e alla minima distanza possibile).

4. In base alle verifiche effettuate, calcolare il valore di impatto delle sorgenti interne all'edificio, I_{int} , in base alla seguente tabella:

Esito della verifica	Valore di impatto delle sorgenti interne I_{int}
Presenza di sorgenti interne di campo magnetico a meno di 2 metri in linea d'aria da un punto accessibile di un qualsiasi ambiente principale.	-5
Presenza di sorgenti interne di campo magnetico a meno di 2 metri in linea d'aria da un punto accessibile di un qualsiasi ambiente principale con presenza di strategie per la riduzione dell'esposizione.	0
Assenza di sorgenti interne di campo magnetico a meno di 2 metri in linea d'aria da un punto accessibile di un qualsiasi ambiente principale e configurazione ottimale (a stella) dell'impianto elettrico per minimizzare le emissioni.	+5

Tabella D.5.1.a - impatto sorgenti interne



**REGIONE
PUGLIA**

ALLEGATO B
Protocollo ITACA Puglia 2023 – Edifici Non Residenziali

5. Reperire le informazioni circa l'ampiezza delle fasce di rispetto (DPCM 08/07/2003 e DPCM 29/05/2008 e ss.mm.ii.) per le cabine di trasformazione AT/MT o MT/BT e le linee a media o alta/altissima tensione.
6. In base alle verifiche effettuate, calcolare il valore di impatto delle sorgenti esterne all'edificio, I_{est} , in base alla seguente tabella:

Esito della verifica	Valore di impatto delle sorgenti esterne, I_{est}
Edificio ubicato all'interno di una fascia di rispetto di una cabina di trasformazione (AT/MT o MT/BT) o elettrodotto (linee a media o alta tensione).	-5
Edificio non ubicato all'interno di una fascia di rispetto di una cabina di trasformazione (AT/MT o MT/BT) o elettrodotto (linee a media o alta tensione).	+5

Tabella D.5.1.b - impatto sorgenti esterne

7. Calcolare l'indicatore di prestazione, ovvero il livello d'impatto delle sorgenti interne ed esterne, sommando il valore assegnato all'impatto delle sorgenti interne e quello assegnato all'impatto delle sorgenti esterne:

$$\text{Indicatore} = I_{int} + I_{est}$$

Confrontare il valore calcolato con gli scenari della scala di prestazione e attribuire il punteggio.



ALLEGATO B
Protocollo ITACA Puglia 2023 – Edifici Non Residenziali

QUALITÀ DEL SERVIZIO	NUOVA COSTRUZIONE RISTRUTTURAZIONE	E.1.1
E.1 Controllabilità		
Efficienza dei sistemi di controllo		

Edifici per uffici	Edifici scolastici	Edifici industriali	Edifici commerciali	Edifici ricettivi
--------------------	--------------------	---------------------	---------------------	-------------------

AREA DI VALUTAZIONE		CATEGORIA	
E. Qualità del servizio		E.1. Controllabilità	
ESIGENZA		PESO DEL CRITERIO	
Aumentare il livello di risparmio energetico, sicurezza e comfort degli utenti		Nel sistema completo	nella categoria
INDICATORE DI PRESTAZIONE		UNITÀ DI MISURA	
Classe di appartenenza delle funzioni domotiche presenti		%	
SCALA DI PRESTAZIONE			
	Edifici privati	Edifici pubblici	PUNTI
NEGATIVO	< 100% dei sistemi di automazione in Classe B o Classe C o D		-1
SUFFICIENTE	100% dei sistemi di automazione in Classe C	100% dei sistemi di automazione in Classe B	0
	20% dei sistemi di automazione in Classe B	20% dei sistemi di automazione in Classe A	1
	40% dei sistemi di automazione in Classe B	40% dei sistemi di automazione in Classe A	2
BUONO	100% dei sistemi di automazione in Classe B	60% dei sistemi di automazione in Classe A	3
	50% dei sistemi di automazione in Classe A	80% dei sistemi di automazione in Classe A	4
OTTIMO	100% dei sistemi di automazione in Classe A	100% dei sistemi di automazione in Classe A	5

Metodo e strumenti di verifica

PREREQUISITO per gli edifici pubblici

Gli edifici devono essere dotati di sistemi di automazione in classe A per il controllo dell'illuminazione: sistemi in grado di effettuare accensione, spegnimento e dimmerizzazione in modo automatico su base oraria e sulla base degli eventuali apporti luminosi naturali. La regolazione di tali sistemi si basa su principi di rilevazione dello stato di occupazione delle aree, livello di illuminamento medio esistente e fascia oraria.

Tali controlli concorrono alla formazione del punteggio.

Nel caso di mancato rispetto del prerequisito assegnare punteggio -1.

		Definizione delle classi			
		Non Residenziale			
		D	C	B	A
5	REGOLAZIONE DELL'ILLUMINAZIONE				
5.1	Regolazione in base alla presenza				
	0	Interruttore manuale di accensione e spegnimento			
	1	Interruttore manuale di accensione e spegnimento + segnale di spegnimento automatico. L'illuminazione è controllata con un interruttore manuale. In aggiunta un segnale automatico			



**REGIONE
PUGLIA**

ALLEGATO B
Protocollo ITACA Puglia 2023 – Edifici Non Residenziali

			Definizione delle classi			
			Non Residenziale			
			D	C	B	A
		spegne le luci almeno una volta al giorno, tipicamente alla sera per evitare una illuminazione non necessaria				
	2	Rilevazione automatica Auto ON/Auto OFF: Accensione automatica in presenza di persone, in assenza di persone spegnimento automatico Auto ON/Dimmed OFF: Accensione automatica in presenza di persone, in assenza di persone, riduzione del flusso luminoso ad un valore prefissato.				
	3	Rilevazione automatica Accensione manuale Manual ON/Partial Auto ON Auto OFF: Accensione manuale o automatica in presenza di persone. In assenza di persone, spegnimento automatico. Manual ON/Partial auto ON/Dimmed OFF: Accensione manuale o automatica in presenza di persone. In assenza di persone, del flusso luminoso ad un valore prefissato				
5.2	Regolazione in base alla luce diurna					
	0	Manuale centralizzata				
	1	Manuale per ogni locale				
	2	Crepuscolare ON/OFF				
	3	Crepuscolare con regolazione del flusso luminoso				

Tabella E.1.1.a – Classificazione secondo la norma UNI EN ISO 52120-1:2022

1. Calcolare la classe di efficienza energetica dell'edificio da valutare secondo quanto previsto dalla norma UNI EN ISO 52120-1:2022 e ss.mm.ii.

In caso di edificio con più unità immobiliari, calcolare la classe B.A.C.S. per ciascuna unità immobiliare.

La norma UNI EN ISO 52120-1:2022 definisce quattro diverse classi "BACS" di efficienza energetica per classificare i sistemi di automazione degli edifici, che rappresentano sistemi di automazione con efficienza energetica crescente:

- **Classe D "NON-ENERGY EFFICIENT BAC"**: comprende gli impianti tecnici tradizionali e privi di automazione e controllo, non efficienti dal punto di vista energetico;
- **Classe C "STANDARD BAC"**: corrisponde agli impianti dotati di sistemi di automazione e controllo degli edifici (BACS) "tradizionali", eventualmente dotati di BUS di comunicazione, comunque a livelli prestazionali minimi rispetto alle loro reali potenzialità.
- **Classe B "ADVANCED BAC + SOME SPECIFIC TBM FUNCTIONS"**: comprende gli impianti dotati di un sistema di automazione e controllo (BACS) avanzato e dotati anche di alcune funzioni di gestione degli impianti tecnici di edificio (TBM) specifiche per una gestione centralizzata e coordinata dei singoli impianti. I dispositivi di controllo delle stanze devono essere in grado di comunicare con il sistema di automazione dell'edificio.
- **Classe A "HIGH-ENERGY PERFORMANCE BAC + TBM FUNCTIONS"**: corrisponde a sistemi BAC e TBM "ad alte prestazioni energetiche" cioè con livelli di precisione e completezza del controllo automatico tali da garantire elevate prestazioni energetiche all'impianto. I dispositivi di controllo delle stanze devono essere in grado di gestire impianti HVAC tenendo conto di diversi fattori (ad esempio, valori prestabiliti basati sulla rilevazione dell'occupazione, sulla qualità dell'aria ecc.) ed includere funzioni aggiuntive integrate per le relazioni multidisciplinari tra HVAC e vari servizi dell'edificio (ad esempio, elettricità, illuminazione, schermatura solare ecc.).

La specifica tecnica UNI/TS 11651:2023 fornisce la procedura di asseverazione per i sistemi di automazione e regolazione degli edifici (BACS) come definiti nella UNI EN ISO 52120-2. L'asseverazione consente pertanto di verificare la conformità del sistema BACS, come realizzato, a una classe di efficienza (A, B, C e D) per gli edifici residenziali e non residenziali.



**REGIONE
PUGLIA**

ALLEGATO B
Protocollo ITACA Puglia 2023 – Edifici Non Residenziali

La procedura di asseverazione valuta le funzioni di regolazione controllo pertinenti per i servizi sottoelencati:

- riscaldamento;
- produzione di acqua calda sanitaria (mandata di acqua calda sanitaria);
- raffrescamento;
- ventilazione e condizionamento dell'aria;
- illuminazione;
- schermature solari;
- gestione tecnica dell'edificio.

Ai sensi della UNI EN ISO 52120-2, l'appartenenza a una classe comporta che tutte le funzioni di regolazione controllo per il sistema BACS installato, ove applicabili, corrispondano alla classe stessa o a una classe di efficienza superiore.

Se si può dimostrare che l'applicazione di una funzione di controllo genera un risparmio energetico inferiore al 5% del totale (riscaldamento, raffrescamento, ventilazione, acqua calda sanitaria, illuminazione), questa può essere ignorata nella procedura di asseverazione.

Nota 1 La UNI EN ISO 52120-2 cita solo il caso di una singola funzione con impatto inferiore al 5% del fabbisogno totale dell'edificio. Nel caso esistano più funzioni con queste caratteristiche non è specificato se considerare singolarmente ciascuna funzione o tenere conto dell'effetto cumulativo. Si ritiene rilevante il rispetto del livello del 5% del fabbisogno totale come limite massimo, conseguenza di una valutazione costo-beneficio come richiesto dalla direttiva EPBD. Pertanto, si può escludere dall'asseverazione un numero di funzioni che nel loro complesso impattano meno del 5%.

2. Individuare lo scenario che meglio descrive le caratteristiche dell'edificio e attribuire il punteggio, considerando la percentuale dei sistemi di automazione e di gestione tecnica dell'edificio effettivamente installati.

In caso di edificio con più unità immobiliari, scegliere il valore inferiore tra quelli individuati.



**REGIONE
PUGLIA**

ALLEGATO B
Protocollo ITACA Puglia 2023 – Edifici Non Residenziali

QUALITÀ DEL SERVIZIO		NUOVA COSTRUZIONE RISTRUTTURAZIONE	E.2.1
E.2 Ottimizzazione della prestazione in fase operativa			
Disponibilità della documentazione tecnica			
Edifici per uffici	Edifici scolastici	Edifici industriali	Edifici commerciali
Edifici ricettivi			
AREA DI VALUTAZIONE		CATEGORIA	
E. Qualità del servizio		E.2 Ottimizzazione della prestazione in fase operativa	
ESIGENZA		PESO DEL CRITERIO	
Ottimizzare l'operatività dell'edificio e dei suoi sistemi tecnici		Nel sistema completo	nella categoria
INDICATORE DI PRESTAZIONE		UNITÀ DI MISURA	
Presenza, caratteristiche e dettaglio della documentazione tecnica dell'edificio		-	
SCALA DI PRESTAZIONE			
	Edifici privati	PUNTI	
NEGATIVO	Documenti tecnici archiviati: nessuno o alcuni fra i seguenti documenti: relazione generale, relazioni specialistiche, elaborati grafici	-1	
SUFFICIENTE	Documenti tecnici archiviati: relazione generale, relazioni specialistiche, elaborati grafici	0	
BUONO	Documenti tecnici archiviati: relazione generale, relazioni specialistiche, elaborati grafici e documentazione edificio "come costruito" ● Modello informativo (BIM) così articolato nelle sue parti: a) definito almeno alla scala di dettaglio assimilabile al LOD B (livelli di dettaglio informativo) relativamente alla componente Architettonica.	3	
OTTIMO	Documenti tecnici archiviati: relazione generale, relazioni specialistiche, elaborati grafici edificio "come costruito" unitamente al modello informativo (BIM) così articolato nelle sue parti definito almeno alla scala di dettaglio LOD C relativamente alle componenti: Architettonica, Strutturali ed Impiantistiche.	5	
	Edifici pubblici non soggetti a obbligo BIM	PUNTI	
NEGATIVO	Documenti tecnici archiviati: nessuno o alcuni fra i seguenti documenti: relazione generale, relazioni specialistiche, elaborati grafici	-1	
SUFFICIENTE	Documenti tecnici archiviati come da Elenco Documentazione	0	
BUONO	Documenti tecnici archiviati come da Elenco Documentazione ed esiste un modello informativo (BIM) così articolato nelle sue parti definito almeno alla scala di dettaglio LOD B, relativamente alla componente Architettonica e agli aspetti Strutturali ed Impiantistici.	3	
OTTIMO	Documenti tecnici archiviati come da Elenco Documentazione ed esiste un modello informativo (BIM) così articolato nelle sue parti: definito alla scala di dettaglio LOD C; relativamente alle componenti Architettoniche, Strutturali ed Impiantistiche. Inoltre, che siano definite almeno una delle seguenti proposte per ogni tipologia di categorie migliorative: A - Proposte metodologiche per integrare gli aspetti di gestione del progetto con la gestione della modellazione informativa ovvero: Proposte che consentano alla stazione appaltante di disporre di dati e informazioni utili per l'esercizio delle proprie funzioni ovvero per il mantenimento delle caratteristiche di interoperabilità dei modelli informativi; previsione di modelli digitali che consentano di verificare l'andamento della progettazione e dei lavori; B - Previsione di modelli digitali che consentano di verificare di mantenere sotto controllo costante le prestazioni del bene, compresi i sistemi di monitoraggio e sensoristica ovvero: Proposte metodologiche per l'implementazione dell'offerta di gestione informativa e del piano di gestione informativa in relazione alle esigenze di cantierizzazione, anche con strumenti innovativi di realtà aumentata e di interconnessione tra le entità presenti in cantiere; previsione di modalità digitali per la tracciabilità dei materiali e delle forniture e per la tracciabilità dei processi di produzione e montaggio, anche ai fine del controllo dei costi del ciclo di vita dell'opera; C - Proposte metodologiche volte a consentire un'analisi efficace dello studio,	5	



**REGIONE
PUGLIA**

ALLEGATO B
Protocollo ITACA Puglia 2023 – Edifici Non Residenziali

	tra l'altro, di varianti migliorative e di mitigazione del rischio; previsione di strumenti digitali per aumentare il presidio di controllo sulla salute e sicurezza dei lavori e del personale coinvolto nell'esecuzione; proposte volte ad utilizzare i metodi e gli strumenti elettronici per raggiungere obiettivi di sostenibilità ambientali anche attraverso i principi del green public procurement;	
	Edifici pubblici soggetti a obbligo BIM	PUNTI
NEGATIVO	Documenti tecnici archiviati: nessuno o alcuni fra i seguenti documenti: relazione generale, relazioni specialistiche, elaborati grafici	-1
SUFFICIENTE	Documenti tecnici archiviati come da Elenco Documentazione ed esiste un modello informativo (BIM) così articolato nelle sue parti definito alla scala di dettaglio LOD B relativamente alla componente Architettonica, Strutturale ed Impiantistica	0
BUONO	Documenti tecnici archiviati come da Elenco Documentazione ed esiste un modello informativo (BIM) così articolato nelle sue parti definito alla scala di dettaglio LOD C relativamente alle componenti Architettoniche, Strutturali ed Impiantistiche. Inoltre, che siano definite almeno una delle seguenti proposte per ogni tipologia di categorie migliorative: A - Proposte metodologiche per integrare gli aspetti di gestione del progetto con la gestione della modellazione informativa ovvero: Proposte che consentano alla stazione appaltante di disporre di dati e informazioni utili per l'esercizio delle proprie funzioni ovvero per il mantenimento delle caratteristiche di interoperabilità dei modelli informativi; previsione di modelli digitali che consentano di verificare l'andamento della progettazione e dei lavori; B - Previsione di modelli digitali che consentano di verificare di mantenere sotto controllo costante le prestazioni del bene, compresi i sistemi di monitoraggio e sensoristica ovvero: Proposte metodologiche per l'implementazione dell'offerta di gestione informativa e del piano di gestione informativa in relazione alle esigenze di cantierizzazione, anche con strumenti innovativi di realtà aumentata e di interconnessione tra le entità presenti in cantiere; previsione di modalità digitali per la tracciabilità dei materiali e delle forniture e per la tracciabilità dei processi di produzione e montaggio, anche ai fine del controllo dei costi del ciclo di vita dell'opera;	3
OTTIMO	Documenti tecnici archiviati come da Elenco Documentazione ed esiste un modello informativo (BIM) così articolato nelle sue parti definito alla scala di dettaglio LOD D relativamente alle componenti Architettoniche, Strutturali ed Impiantistiche Inoltre, che siano definite almeno una delle seguenti proposte per ogni tipologia di categorie migliorative: A - Proposte metodologiche per integrare gli aspetti di gestione del progetto con la gestione della modellazione informativa ovvero: Proposte che consentano alla stazione appaltante di disporre di dati e informazioni utili per l'esercizio delle proprie funzioni ovvero per il mantenimento delle caratteristiche di interoperabilità dei modelli informativi; previsione di modelli digitali che consentano di verificare l'andamento della progettazione e dei lavori; B - Previsione di modelli digitali che consentano di verificare di mantenere sotto controllo costante le prestazioni del bene, compresi i sistemi di monitoraggio e sensoristica ovvero: Proposte metodologiche per l'implementazione dell'offerta di gestione informativa e del piano di gestione informativa in relazione alle esigenze di cantierizzazione, anche con strumenti innovativi di realtà aumentata e di interconnessione tra le entità presenti in cantiere; previsione di modalità digitali per la tracciabilità dei materiali e delle forniture e per la tracciabilità dei processi di produzione e montaggio, anche ai fine del controllo dei costi del ciclo di vita dell'opera; C - Proposte metodologiche volte a consentire un'analisi efficace dello studio, tra l'altro, di varianti migliorative e di mitigazione del rischio; previsione di strumenti digitali per aumentare il presidio di controllo sulla salute e sicurezza dei lavori e del personale coinvolto nell'esecuzione; proposte volte ad utilizzare i metodi e gli strumenti elettronici per raggiungere obiettivi di sostenibilità ambientali anche attraverso i principi del green public procurement.	5



ALLEGATO B
Protocollo ITACA Puglia 2023 – Edifici Non Residenziali

Livelli LOD norme UNI 11337 – 4 Edilizia e opere di ingegneria civile - Gestione digitale dei processi informativi delle costruzioni - Parte 4: Evoluzione e sviluppo informativo di modelli, elaborati e oggetti:

- LOD A - oggetto simbolico;
- LOD B - oggetto generico;
- LOD C - oggetto definito;
- LOD D - oggetto dettagliato;
- LOD E - oggetto specifico;
- LOD F - oggetto eseguito (as built);
- LOD G - oggetto aggiornato (manutenzione e gestione su elementi esistenti; questa voce è presente solo nelle norme italiane per ora).

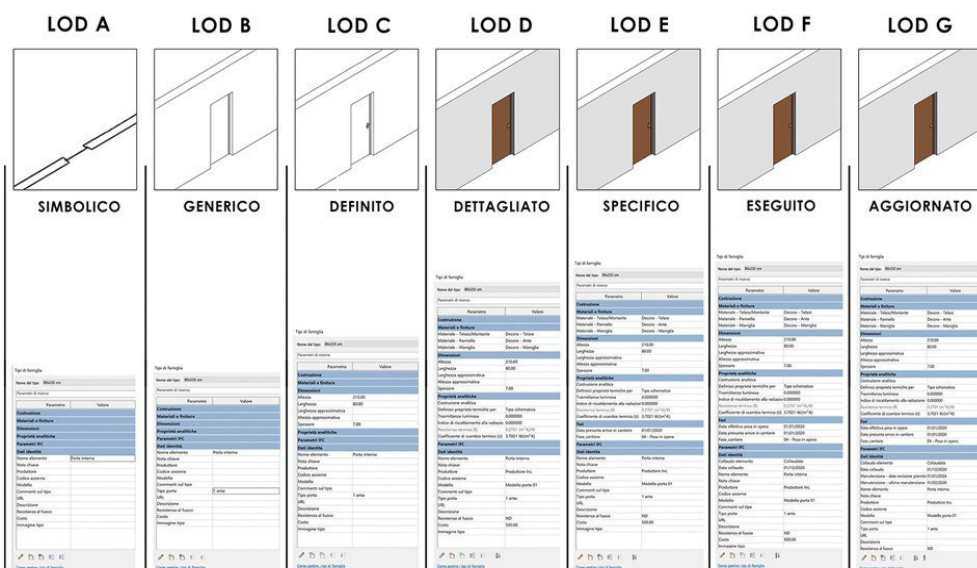


Figura E.2.1.a - livelli LOD norma UNI 11337

Metodo e strumenti di verifica

1. Verificare

- a. che sia prevista l'archiviazione della documentazione tecnica riguardante l'edificio, e che risulti accessibile al gestore dello stesso in modo da ottimizzarne la gestione e gli interventi di manutenzione
- b. la Tipologia dell'Opera se Privata o Pubblica. Se Pubblica, verificare il campo di obbligo normativo relativo alla necessità di dotarsi di un modello digitale del fabbricato afferente ai sistemi BIM così come da Decreto n. 560 del 1 dicembre 2017.

2. Per EDILIZIA PRIVATA

- a. verificare quali tra i seguenti documenti risultano, o risulteranno, archiviati e il loro livello di dettaglio:

Elenco Documentazione

- Relazione generale;
- Relazioni specialistiche;
- Elaborati grafici;
- Piani di manutenzione;

Elaborati grafici dell'edificio "come costruito", inerenti sia alla parte architettonica che agli impianti tecnologici e documentazione inerente la fase realizzativa/costruttiva dell'edificio (ad esempio: documentazione fotografica/video, relazioni tecniche, etc...).



**REGIONE
PUGLIA**

ALLEGATO B
Protocollo ITACA Puglia 2023 – Edifici Non Residenziali

- b. Verificare che sia prevista l'archiviazione della documentazione tecnica riguardante l'edificio, nella sua rappresentazione "digitale - virtuale" realizzata con l'ausilio di strumenti software afferenti ai sistemi BIM, ovvero in grado di garantire adeguata interoperabilità in linea con i formati digitali IFC (Industry Foundation Classes) necessari allo scambio dei dati e delle informazioni relative alla rappresentazione digitale del fabbricato.**

Verificare la presenza del Capitolato Informativo e i suoi contenuti rispetto ai livelli di sviluppo degli oggetti del modello virtuale (LOD) ai sensi della norma UNI 11337.

- c. Verificare il livello dei LOD del modello BIM rispetto ai 7 gradi proposti: A-B-C-D-E-F-G (così come identificati della norma UNI 11337) e rispetto alle componenti tipologiche relative al patrimonio informativo: Architettonico, Strutturale ed Impiantistico.**

LOD A - oggetto simbolico

LOD B - oggetto generico

LOD C - oggetto definito

LOD D - oggetto dettagliato

LOD E - oggetto specifico

LOD F - oggetto eseguito (as built)

LOD G - oggetto aggiornato (manutenzione e gestione su elementi esistenti).

- 3. Per EDILIZIA PUBBLICA senza obbligo normativo relativo alla necessità di dotarsi di un modello digitale del fabbricato afferente ai sistemi BIM, ovvero non afferente ad opere di edilizia complesse o di importo inferiore agli scaglioni previsti dal DM 560/2017 successivamente modificato dal decreto 2 agosto 2021, n. 312.**

- a. verificare quali tra i seguenti documenti risultano, o risulteranno, archiviati e il loro livello di dettaglio:**

Elenco Documentazione

Relazione generale;

Relazioni specialistiche;

Elaborati grafici;

Elaborati grafici dell'edificio "come costruito" e relativa documentazione fotografica, inerenti sia alla parte architettonica che agli impianti tecnologici;

Piano di manutenzione dell'opera e delle sue parti, suddiviso in:

a) Manuale d'uso;

b) Manuale di manutenzione;

c) Programma di manutenzione:

c.1 Sottoprogramma delle prestazioni;

c.2 Sottoprogramma dei controlli (comprensivo del programma di monitoraggio e controllo della qualità dell'aria interna all'edificio);

c.3 Sottoprogramma degli interventi di manutenzione;

Piano di gestione e irrigazione delle aree verdi;

Piano di fine vita in cui sia presente l'elenco di tutti i materiali, componenti edili e degli elementi prefabbricati che possono essere in seguito riutilizzati o riciclati.

- b. Verificare che sia prevista l'archiviazione della documentazione tecnica riguardante l'edificio, nella sua rappresentazione "digitale - virtuale" realizzata con l'ausilio di strumenti software afferenti ai sistemi BIM, ovvero in grado di garantire adeguata interoperabilità in linea con i formati digitali IFC (Industry Foundation Classes) necessari allo scambio dei dati e delle informazioni relative alla rappresentazione digitale del fabbricato.**

Verificare la presenza del Capitolato Informativo e i suoi contenuti rispetto ai livelli di sviluppo degli oggetti del modello virtuale (LOD) ai sensi della norma UNI 11337.

- c. Verificare il livello dei LOD del modello BIM rispetto ai 7 gradi proposti: A-B-C-D-E-F-G (così come identificati della norma UNI 11337) e rispetto alle componenti tipologiche relative al patrimonio informativo: Architettonico, Strutturale ed Impiantistico.**

LOD A - oggetto simbolico

LOD B - oggetto generico

LOD C - oggetto definito

LOD D - oggetto dettagliato

LOD E - oggetto specifico



**REGIONE
PUGLIA**

ALLEGATO B
Protocollo ITACA Puglia 2023 – Edifici Non Residenziali

LOD F - oggetto eseguito (as built)

LOD G - oggetto aggiornato (manutenzione e gestione su elementi esistenti).

4. Per EDILIZIA PUBBLICA con obbligo normativo relativo alla necessità di dotarsi di un modello digitale del fabbricato afferente ai sistemi BIM, verificare quali tra i seguenti documenti risultano, o risulteranno, archiviati e il loro livello di dettaglio:

a. verificare quali tra i seguenti documenti risultano, o risulteranno, archiviati e il loro livello di dettaglio:

Elenco Documentazione

Relazione generale;

Relazioni specialistiche;

Elaborati grafici;

Elaborati grafici dell'edificio "come costruito" e relativa documentazione fotografica, inerenti sia alla parte architettonica che agli impianti tecnologici;

Piano di manutenzione dell'opera e delle sue parti, suddiviso in:

- d) Manuale d'uso;
- e) Manuale di manutenzione;
- f) Programma di manutenzione:
 - c.4 Sottoprogramma delle prestazioni;
 - c.5 Sottoprogramma dei controlli (comprensivo del programma di monitoraggio e controllo della qualità dell'aria interna all'edificio);
 - c.6 Sottoprogramma degli interventi di manutenzione;

Piano di gestione e irrigazione delle aree verdi;

Piano di fine vita in cui sia presente l'elenco di tutti i materiali, componenti edilizi e degli elementi prefabbricati che possono essere in seguito riutilizzati o riciclati;

b. verificare che sia prevista l'archiviazione della documentazione tecnica riguardante l'edificio, nella sua rappresentazione "digitale - virtuale" realizzata con l'ausilio di strumenti software afferenti ai sistemi BIM, ovvero in grado di garantire adeguata interoperabilità in linea con i formati digitali IFC (Industry Foundation Classes) necessari allo scambio dei dati e delle informazioni relative alla rappresentazione digitale del fabbricato.

Verificare la presenza del Capitolato Informativo e i suoi contenuti rispetto ai livelli di sviluppo degli oggetti del modello virtuale (LOD) ai sensi della norma UNI 11337;

c. verificare il livello dei LOD del modello BIM rispetto ai 7 gradi proposti: A-B-C-D-E-F-G (così come identificati della norma UNI 11337) e rispetto alle componenti tipologiche relative al patrimonio informativo: Architettonico, Strutturale ed Impiantistico.

LOD A - oggetto simbolico

LOD B - oggetto generico

LOD C - oggetto definito

LOD D - oggetto dettagliato

LOD E - oggetto specifico

LOD F - oggetto eseguito (as built)

LOD G - oggetto aggiornato (manutenzione e gestione su elementi esistenti).

5. In base alla documentazione tecnica archiviata e a disposizione del gestore dell'edificio, individuare lo scenario che meglio si adatta al progetto in esame e attribuire al criterio il relativo punteggio.

Nota 1 L'attribuzione di un punteggio è subordinata all'archiviazione di tutta la documentazione tecnica elencata nel relativo scenario, in caso contrario si attribuirà il punteggio dello scenario inferiore che risulta completo.



**REGIONE
PUGLIA**

ALLEGATO B
Protocollo ITACA Puglia 2023 – Edifici Non Residenziali

QUALITÀ DEL SERVIZIO		NUOVA COSTRUZIONE RISTRUTTURAZIONE	E.2.2
E.2 Ottimizzazione della prestazione in fase operativa			
Monitoraggio dei consumi			
Edifici per uffici	Edifici scolastici	Edifici industriali	Edifici commerciali
AREA DI VALUTAZIONE		CATEGORIA	
E. Qualità del servizio		E.2 Ottimizzazione della prestazione in fase operativa	
ESIGENZA		PESO DEL CRITERIO	
Monitorare i consumi energetici per ottimizzare gli impianti e fornire informazioni agli occupanti e agli addetti alla gestione degli edifici, sull'uso dell'energia nell'edificio con dati in tempo reale ottenuti da sensori combinati.		nella categoria	nel sistema completo
INDICATORE DI PRESTAZIONE		UNITÀ DI MISURA	
Presenza di apparecchiature per la contabilizzazione di dettaglio dei consumi di energia termica, elettrica e di acqua e impiego di sistemi informatici di acquisizione dati.		-	
SCALA DI PRESTAZIONE			
			PUNTI
NEGATIVO	-		-1
SUFFICIENTE	Presenza di sistemi di monitoraggio dei consumi energetici per riscaldamento, raffrescamento, produzione di acqua calda sanitaria, illuminazione, altri usi elettrici per zona per unità immobiliare		0
BUONO	Presenza di sistemi di monitoraggio dei consumi energetici per riscaldamento, raffrescamento, produzione di acqua calda sanitaria, illuminazione, altri usi elettrici per zona		3
OTTIMO	Presenza di sistemi di monitoraggio per riscaldamento, raffrescamento, produzione di acqua calda sanitaria, illuminazione, altri usi elettrici per singolo ambiente		5

Metodo e strumenti di verifica

- Verificare la predisposizione e la realizzazione di sistemi per il monitoraggio dei consumi di riscaldamento, raffrescamento, produzione di acqua calda sanitaria, illuminazione, altri usi elettrici con il relativo livello di dettaglio:
 - Per unità immobiliare;
 - Per zona termica;
 - Per singolo ambiente.
- Verificare la presenza di un sistema di acquisizione dati in grado di fornire informazioni agli occupanti e agli addetti alla gestione degli edifici, in grado di memorizzare il dato acquisito e deve essere in grado di monitorare, in modo distinto, i principali usi energetici presenti nell'edificio (almeno riscaldamento, raffrescamento, produzione di acqua calda sanitaria, illuminazione, altri usi elettrici).
- Verificare che il sistema sia accompagnato da un piano di Misure e Verifiche in conformità con lo standard IPMVP (International Performance Measurement and Verification Protocol) ossia il protocollo internazionale di misura e verifica delle prestazioni che individui tutte le grandezze da misurare in funzione della loro significatività e illustri la metodologia di analisi e correzione dei dati al fine di fornire informazioni a utenti e/o gestori tali da consentire l'ottimizzazione della gestione energetica dell'edificio. Il piano di Misure e Verifiche può in alternativa essere conforme agli standard UNI ISO 50015 o UNI CEI EN 17267 "Energy measurement and monitoring plan - Design and implementation - Principles for energy data collection".
- Individuare lo scenario che meglio descrive le caratteristiche dell'edificio e attribuire il punteggio.

Nota 1 L'attribuzione di un punteggio relativa ad uno scenario è subordinata alla presenza del monitoraggio per tutti i sistemi definiti nello scenario altrimenti il punteggio da assegnare è quello inferiore.

Nota 2 L'attribuzione del punteggio 3 è assegnabile solo agli edifici che presentano più di una zona termica.


**REGIONE
PUGLIA**

 ALLEGATO B
 Protocollo ITACA Puglia 2023 – Edifici Non Residenziali

QUALITÀ DEL SERVIZIO		NUOVA COSTRUZIONE RISTRUTTURAZIONE	E.3.1
E.3 Servizi per gli utenti			
Dotazione di spazi funzionali			
Edifici scolastici			
AREA DI VALUTAZIONE		CATEGORIA	
E. Qualità del servizio		E.3 Servizi per gli utenti	
ESIGENZA		PESO DEL CRITERIO	
Assicurare una buona funzionalità nella struttura scolastica, con spazi esterni ed interni adeguati		nella categoria	nel sistema completo
INDICATORE DI PRESTAZIONE		UNITÀ DI MISURA	
Percentuale di spazi accessori oltre a quelli ritenuti di base		%	
SCALA DI PRESTAZIONE			
		%	PUNTI
NEGATIVO	Non conformità alle prescrizioni normative		-1
SUFFICIENTE	0		0
BUONO	42		3
OTTIMO	70		5

Metodo e strumenti di verifica

1. Distinguere gli spazi per le attività scolastiche fra spazi di base e spazi accessori in riferimento al Decreto Interministeriale 11 aprile 2013 recante *“Norme tecniche-quadro, contenenti gli indici minimi e massimi di funzionalità urbanistica, edilizia, anche con riferimento alle tecnologie in materia di efficienza e risparmio energetico e produzione da fonti energetiche rinnovabili, e didattica indispensabili a garantire indirizzi progettuali di riferimento adeguati e omogenei sul territorio nazionale”*.

Per spazio di base si intende una dotazione ritenuta necessaria per una determinata tipologia di istituto scolastico.

Per spazio accessorio si intende una dotazione che aumenta sensibilmente la funzionalità e l'efficienza dell'istituto.

Nota 1 Il criterio valorizza il numero di spazi proposti nell'offerta formativa di ogni percorso scolastico; le attività si contano singolarmente anche se svolte nello stesso ambiente.

2. Individuare la presenza e adeguatezza degli spazi di base e la presenza degli eventuali spazi accessori indicati nella colonna di riferimento, in relazione al tipo di scuola della tabella allegata.

Spazi per attività scolastiche		A – Nido d'infanzia	B - Infanzia	C - Primaria	D – Secondaria di primo grado	E – Secondaria di secondo grado
ATRIO	Ingresso alla palestra, se questa viene utilizzata dalla comunità fuori dall'orario scolastico	ACCESS.	ACCESS.	ACCESS.	ACCESS.	ACCESS.
	ingresso dedicato per ambulanze, mezzi per la manutenzione, per i Vigili del Fuoco	ACCESS.	ACCESS.	ACCESS.	ACCESS.	ACCESS.
	presenza di pensilina esterna	ACCESS.	ACCESS.	ACCESS.	ACCESS.	ACCESS.
SPOGLIATOI E SERVIZI IGIENICI	spogliatoi per l'auditorium o aula magna	BASE	BASE	BASE	BASE	BASE
	spogliatoi per le attività motorie o per la palestra	ACCESS.	ACCESS.	ACCESS.	BASE	BASE
	servizi igienici - personale amministrativo e docente	BASE	BASE	BASE	BASE	BASE
	servizi igienici - personale ausiliario	BASE	BASE	BASE	BASE	BASE
	servizi igienici - utenti degli spogliatoi per attività motorie o palestra	ACCESS.	ACCESS.	ACCESS.	BASE	BASE
	servizi igienici – pubblico delle attività sportive	ACCESS.	ACCESS.	ACCESS.	ACCESS.	ACCESS.
SEGRETERIA E	Segreteria e Amministrazione	ACCESS.	ACCESS.	ACCESS.	ACCESS.	BASE


**REGIONE
PUGLIA**
ALLEGATO B
 Protocollo ITACA Puglia 2023 – Edifici Non Residenziali

Spazi per attività scolastiche		A – Nido d'infanzia	B - Infanzia	C- Primaria	D – Secondaria di primo grado	E – Secondaria di secondo grado
AMMINISTRAZIONE, AMBIENTI INSEGNATI E PERSONALE	ambienti insegnanti	ACCESS.	ACCESS.	ACCESS.	BASE	BASE
	Personale ausiliario	BASE	BASE	BASE	BASE	BASE
	Infermeria e pronto soccorso	ACCESS.	ACCESS.	ACCESS.	ACCESS.	ACCESS.
	Biblioteca, zona studio	ACCESS.	ACCESS.	ACCESS.	BASE	BASE
PIAZZA – AGORÀ	Piazza	BASE	BASE	ACCESS.	ACCESS.	ACCESS.
	Agorà	ACCESS.	ACCESS.	ACCESS.	ACCESS.	ACCESS.
	Aula magna – Auditorium Specializzato	ACCESS.	ACCESS.	ACCESS.	ACCESS.	BASE
	Civic center	ACCESS.	ACCESS.	ACCESS.	ACCESS.	ACCESS.
	Biblioteca	ACCESS.	ACCESS.	ACCESS.	ACCESS.	BASE
CUCINA E MENSA	Cucina interna	ACCESS.	ACCESS.	ACCESS.	ACCESS.	ACCESS.
	Cucina sporzionamento	BASE	BASE	ACCESS.	ACCESS.	ACCESS.
	Ingresso per il rifornimento delle cucine	ACCESS.	ACCESS.	ACCESS.	ACCESS.	ACCESS.
	Mensa	BASE	BASE	BASE/ ACCESS.	ACCESS.	ACCESS.
	bar	-	-	-	ACCESS.	ACCESS.
SEZIONE /AULA	Flessibilità degli spazi	BASE	BASE	ACCESS.	ACCESS.	ACCESS.
ATELIER LABORATORI	Atelier	ACCESS.	ACCESS.	ACCESS.	ACCESS.	ACCESS.
	Laboratori	-	-	ACCESS.	ACCESS.	BASE
	Sala musica	ACCESS.	ACCESS.	ACCESS.	ACCESS.	ACCESS./ BASE
SPAZI DI APPRENDIMENTO INFORMALE	Spazi connettivi con spazi relazionali	BASE	BASE	BASE	BASE	BASE
	Spazi connettivi con spazi individuali	ACCESS.	ACCESS.	ACCESS.	ACCESS.	ACCESS.
IMPIANTI SPORTIVI	Piccola palestra per attività motorie	ACCESS.	ACCESS.	BASE	BASE	BASE
	Palestre per giochi di squadra con campi di dimensione amatoriale	ACCESS.	ACCESS.	ACCESS.	BASE	BASE
	Impianti attrezzati anche ad uso extrascolastico con spazi x pubblico	ACCESS.	ACCESS.	ACCESS.	ACCESS.	ACCESS.
SPAZI ALL'APERTO	Spazio/giardino esterno/area gioco	BASE	BASE	BASE	ACCESS.	ACCESS.
	Orto	ACCESS.	ACCESS.	ACCESS.	ACCESS.	ACCESS.
	Spazi per attività sportive all'aperto	ACCESS.	ACCESS.	ACCESS.	ACCESS.	ACCESS.
MAGAZZINI ARCHIVI	Magazzino generico	BASE	BASE	BASE	BASE	BASE
	Magazzini per manutenzione del verde	ACCESS.	ACCESS.	ACCESS.	ACCESS.	ACCESS.
	Magazzini, deposito attrezzi palestra	ACCESS.	ACCESS.	ACCESS.	ACCESS.	ACCESS.
	Magazzini, deposito per materiali per pulizia	BASE	BASE	BASE	BASE	BASE
	Archivio materiale didattico – elaborati esercitazione, analogico	ACCESS.	ACCESS.	ACCESS.	ACCESS.	ACCESS.
	Archivio materiale didattico – elaborati esercitazione, digitale	ACCESS.	ACCESS.	ACCESS.	ACCESS.	ACCESS.
Totale spazi accessori		28	28	34	29	27

Tabella E.3.1 - Tabella spazi di base e accessori per tipo di edificio scolastico

3. Valutare la dotazione degli spazi di base offerti, in caso di mancanza di servizi di base assegnare il punteggio -1.

Valutare il numero degli spazi accessori presenti in riferimento al tipo di scuola indicato nella colonna della tabella.



**REGIONE
PUGLIA**

ALLEGATO B
Protocollo ITACA Puglia 2023 – Edifici Non Residenziali

- 4. Calcolare la percentuale degli spazi accessori presenti, rispetto al totale degli spazi accessori, confrontare con la scala di prestazione e assegnare il punteggio.**

Se i valori sono intermedi i relativi punteggi si assegnano per interpolazione lineare.



ALLEGATO B
Protocollo ITACA Puglia 2023 – Edifici Non Residenziali

QUALITÀ DEL SERVIZIO		NUOVA COSTRUZIONE RISTRUTTURAZIONE	E.4.1
E.4 Aspetti sociali			
Accesso universale al sito e all'edificio			
Edifici per uffici	Edifici scolastici	Edifici industriali	Edifici commerciali
Edifici ricettivi			
AREA DI VALUTAZIONE		CATEGORIA	
E. Qualità del servizio		E.4 Aspetti sociali	
ESIGENZA		PESO DEL CRITERIO	
Garantire anche alle persone con ridotta o impedita capacità motoria o sensoriale di raggiungere l'edificio, nelle sue singole unità immobiliari e ambientali, di entrarvi agevolmente e di fruirne spazi e attrezzature in condizioni di adeguata sicurezza e autonomia.		nella categoria	nel sistema completo
INDICATORE DI PRESTAZIONE		UNITÀ DI MISURA	
Percentuale di prescrizioni migliorative nella documentazione tecnica relativa all'accessibilità e alla fruibilità dell'edificio.		%	
SCALA DI PRESTAZIONE			
		%	PUNTI
NEGATIVO	Non conformità alle prescrizioni normative		-1
SUFFICIENTE		0	0
BUONO		36	3
OTTIMO		60	5

Metodo e strumenti di verifica

- Tenendo anche in considerazione quanto riportato dalla UNI/PdR 24:2016 sull'Abbattimento barriere architettoniche - Linee guida per la riprogettazione del costruito in ottica universal design, dalla relazione di accompagnamento e dai disegni del progetto, si identificano gli edifici, e per ognuno di essi, le funzioni tipologiche omogenee (FTO).

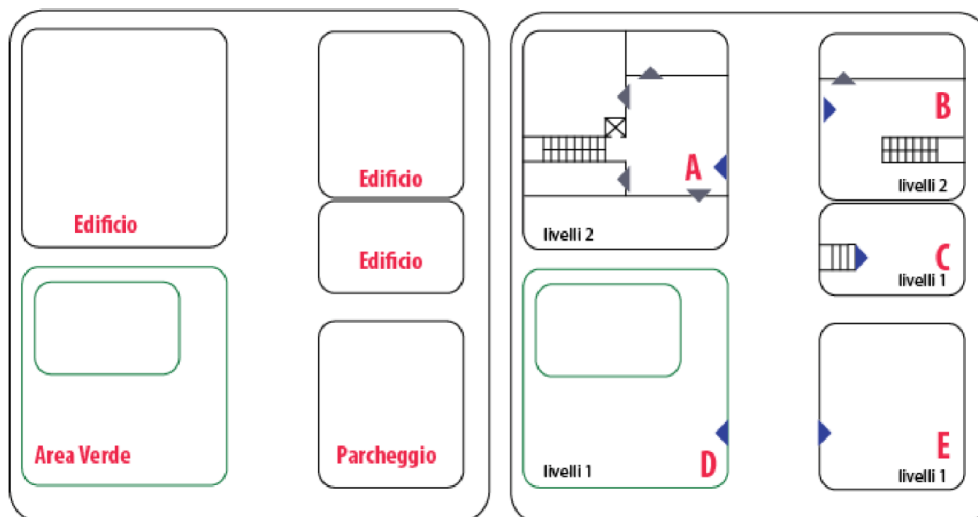


Figura E.3.4.1.a – Funzioni tipologiche omogenee (FTO)

- Per ogni FTO identificare le superfici lorde di riferimento, sia in ambito esterno all'edificio (Parcheggi, Aree Verdi, Giardini), sia in ambito interno, conteggiando solo le aree pubbliche o private aperte al pubblico (si escludono magazzini, locali tecnici, ambienti di lavoro non aperti al pubblico, etc.).



REGIONE
PUGLIA

ALLEGATO B
Protocollo ITACA Puglia 2023 – Edifici Non Residenziali

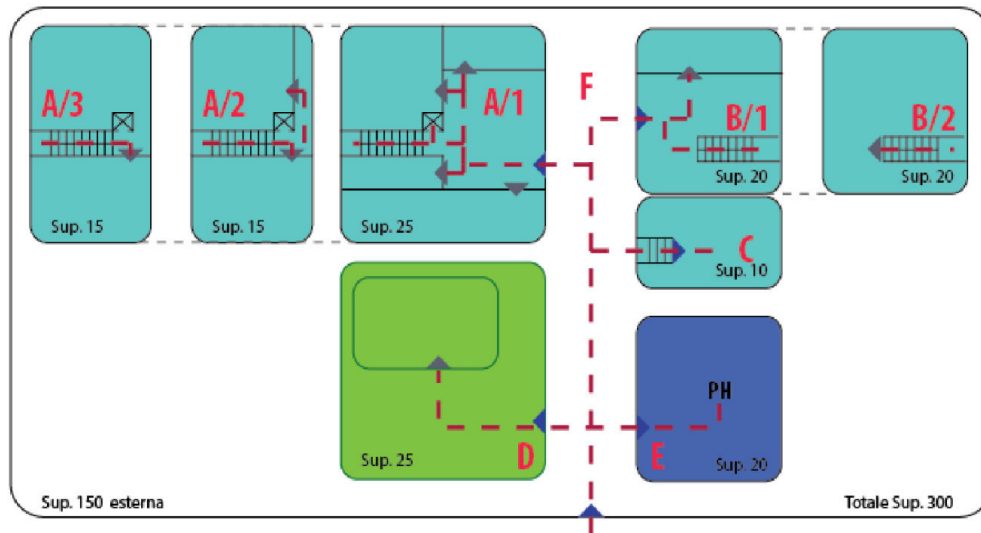


Figura E.3.4.1.b – Identificazione area per ciascuna FTO

7. Dalla relazione di accompagnamento e dai disegni del progetto, si identificano i percorsi di accesso alla/e strutture e l'articolazione dei percorsi interni alle FTO dei soli spazi pubblici o privati aperti al pubblico.

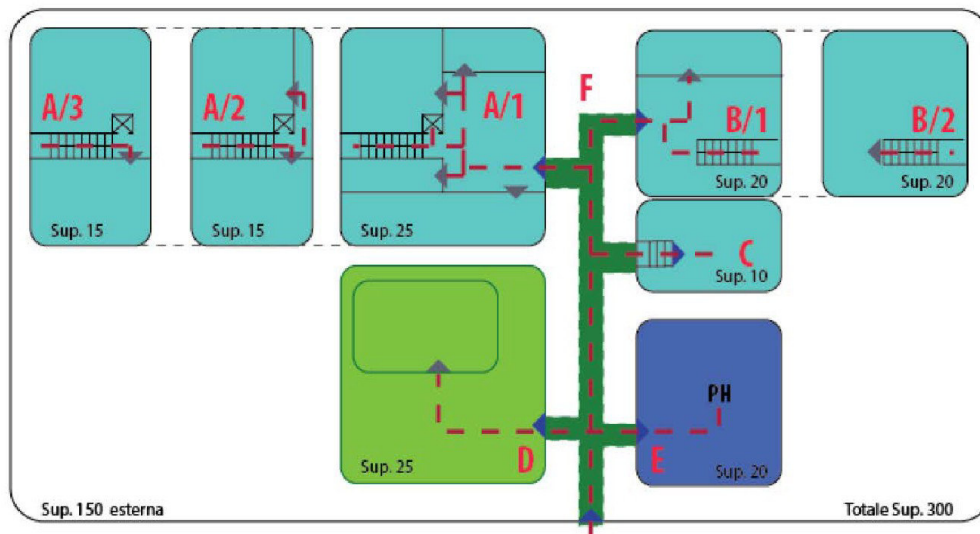


Figura E.3.4.1.c – Identificazione percorsi a ciascuna FTO

8. Su ognuna di queste verificare, per ciascuna unità ambientale, elencate di seguito, la conformità normativa secondo la Legge 13/89, e successive modifiche/integrazioni, di tutti i requisiti presenti nella check list allegata:
Unità ambientali:

- A. Parcheggi
- B. Percorsi pedonali
- C. Raccordi verticali scivoli e rampe
- D. Raccordi verticali scale
- E. Raccordi verticali montascale, ascensori e piattaforme elevatrici
- F. Accessi
- G. Connettivi – porte, percorsi interni, passaggi e segnaletica



ALLEGATO B
Protocollo ITACA Puglia 2023 – Edifici Non Residenziali

- H. Servizi igienici
- I. Aree verdi e zone di sosta esterne

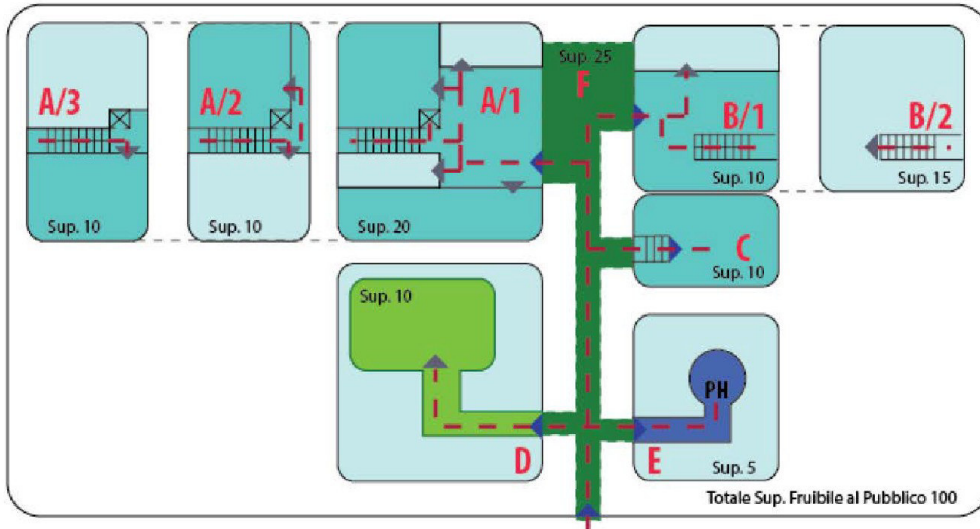


Figura E.3.4.1.d – Identificazione unità ambientale

9. Per ciascuno dei cluster verificare la conformità dei requisiti relativi alle prescrizioni normative e individuare la presenza di soluzioni migliorative indicate nella check list della tabella.

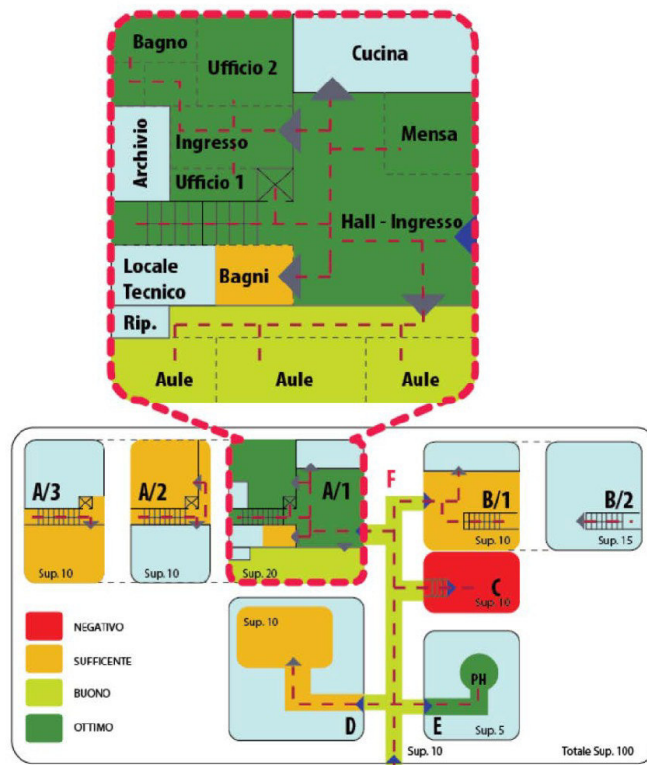


Figura E.3.4.1.e – Identificazione unità ambientale



**REGIONE
PUGLIA**

ALLEGATO B
Protocollo ITACA Puglia 2023 – Edifici Non Residenziali

10. Qualora non siano presenti difformità normative, considerate un pre-requisito necessario per accedere ai punteggi di sufficiente – buono – ottimo, si valutano le percentuali dei punteggi sulla base delle percentuali delle consistenze delle funzioni tipologiche omogenee (FTO).

Quesito			Normativo	Migliorativo
A- P ar ch eg gi	1	Viene garantito Il numero di posti auto per disabili è della misura di 1 su 50 o su frazioni di 50? E' presente opportuna segnaletica verticale ed orizzontale che identifica l'area di sosta riservata?	X	
	2	Esiste un percorso pedonale che ricollega l'area del parcheggio all'ingresso dell'edificio o al percorso pedonale di raccordo all'ingresso dell'edificio? E' previsto un raccordo accessibile tra il percorso pedonale e la zona di parcheggio riservato? Qualora Il dislivello tra posto auto e percorso pedonale sia compreso tra i 15 cm e i 2,5 cm, è presente una rampa di raccordo con pendenza ≤ del 15%?	X	
	3	La larghezza del parcheggio è minimo di 3,2 ml e, se il parcheggio è disposto parallelamente alla sede stradale ha una lunghezza minima di 6 ml ? E' presente opportuna segnaletica verticale ed orizzontale che identifica l'area di sosta riservata?	X	
	4	Il raccordo tra il percorso pedonale e l'area di parcheggio è complanare o realizzato con una rampa con pendenza massima del 8%? Il parcheggio è realizzato in una area in piano o con pendenze comprese entro il 2%? Le aree di manovra per la sedia a ruota, sono realizzate con pavimentazioni continue?		X
	5	Il parcheggio Riservato alle persone disabili dista a meno di 50 ml dall'accesso alla struttura? Al fine di agevolare la manovra di trasferimento della persona su sedia a ruote in condizioni atmosferiche sfavorevoli, detti posti auto riservati sono dotati di copertura?		X
	6	Qualora il parcheggio si realizzato parallelamente alla sede stradale esiste una corsia laterale, segnalata a terra come area di manovra protetta, o in alternativa l'area di sosta del parcheggio riservato a dimensioni tali da garantire adeguate manovre di trasferimento dall'autoveicolo?		X
B- P er co rsi pe do nali	1	Il percorso di approccio all'edificio è sempre protetto e/o regolamentato rispetto al traffico veicolare, ovvero in grado di garantire la fruizione delle così dette utenze deboli così come definite dal Codice della Strada? Esiste almeno un percorso agevolmente fruibile anche da parte di persone con ridotte o impedite capacità motorie o sensoriali? La pendenza longitudinale del percorso pedonale è < del 5% e quella trasversale <1%? Qualora la pendenza longitudinale sia compresa tra il 5% e 8% ogni 15ml - 10ml, e in prossimità di ogni cambio di pendenza, è prevista un'area in piano con una larghezza minima di 150 cm? Il percorso ha le caratteristiche tali da essere accessibile da una persona cieca che usa il bastone lungo per l'orientamento? Sono presenti "guide naturali" o "guide artificiali" in grado di orientare un utente cieco che usa il bastone lungo?	X	
	2	In prossimità di ogni cambio di pendenza è prevista un'area complanare larga almeno 150 cm o comunque tale da permettere i cambi di direzioni in maniera adeguata? La larghezza del percorso pedonale è minimo di 90 cm? Le aree di svolta ortogonale sono prive di qualsiasi interruzione è in piano per almeno 170 cm su ciascun lato?	X	
	3	I pavimenti dei percorsi sono fissi, stabili ed antiscivolo esenti da protuberanze, cavità o piani inclinati pericolosi e privi di elementi degradati e sconnessi? I risalti tra gli elementi contigui della pavimentazione sono ≤ 2 mm, i giunti dei pavimenti a griglia sono < di 2cm? Le eventuali aree di intersezione tra i percorsi pedonali e le aree carrabili sono segnalate da opportuna segnaletica tattile? I percorsi pedonali sono liberi da ostacoli a terra, sporgenti o ad altezze inferiori ai 220 cm?	X	
	4	I percorsi pedonali hanno una dimensione tale da favorire il transito di due persone su sedia a ruota (≥150 cm)? Nelle zone dove avviene un cambio di direzione il percorso è in piano?		X
	5	Sono presenti pavimentazioni tattili e/o variazioni cromatiche del piano di calpestio in grado di segnalare in maniera puntuale eventuali cambi di direzione o la presenza di dislivelli? Se non sono presenti pavimentazioni tattili un lato del percorso pedonale, come un cordonato di un marciapiede, presenta le caratteristiche di continuità tali da essere una linea guida di riferimento sicura per un persona non vedente che usa il bastone lungo? Qualora il percorso attraversi uno spazio privo di guide di riferimento sono presenti pavimentazioni tattili in grado di agevolare la persona cieca o ipovedente nell'orientamento? Esiste adeguata differenziazione nel materiale e nel colore delle pavimentazioni in grado di agevolare la sua fruizione a persone con deficit visivi?		X
	6	Ogni 20 ml di percorso pedonale è previsto una rampa di raccordo in grado di raccordare con la sede stradale limitrofa al percorso pedonale? Sono previsti dei corrimani in corrispondenza di percorsi in pendenza?		X
C-	1	La larghezza della rampa è minimo di 90 cm, qualora progettate per il transito di una persona, è minimo di 150 cm se progettate per il transito di due persone, e il dislivello	X	



**REGIONE
PUGLIA**

ALLEGATO B
Protocollo ITACA Puglia 2023 – Edifici Non Residenziali

Quesito		Normativo	Migliorativo	
R a c c o r d i v e r t i c a l i s c i v o l i e r a m p e		massimo superato pari a 3,2 metri di altezza? La pendenza della rampa è massimo del 8% e qualora la sua lunghezza sia superiore a 10 ml sono previste zone di sosta in piano con raggio di rotazione libero da impedimenti di minimo 1,50 x 1,50 m, ovvero 1,40 x 1,70 m in senso trasversale e 1,70 m in senso longitudinale al verso di marcia?		
	2	Qualora la rampa non sia compresa dentro parapetti, sono presenti dei cordoli laterali rialzati con altezza di minimo 10 cm? Sono presenti corrimano laterali prolungati oltre 30 cm all'inizio e alla fine di ogni rampa?	X	
	3	La pavimentazione della rampa è stabile antiscivolo, esente da protuberanze cavità, i risalti tra gli elementi contigui della pavimentazione sono ≤ 2 mm, i giunti dei grigliati sono < di 2cm? Le aree prospicienti ai cambi di pendenza sono segnalate da opportuna segnaletica tattile?	X	
	4	Qualora la rampa sia esterna alla struttura è protetta dagli agenti atmosferici (esistenza di una pensilina)?		X
	5	La pendenza della rampa è al massimo del 6%?		X
	6	I corrimano sono presenti in entrambi i lati della rampa con doppia altezza del mancorrente (ad altezza sfalsata)?		X
D- R a c c o r d i v e r t i c a l i s c a l e	1	Il rapporto alzata pedata della scala è costante in tutti i gradini e rispetta la formula 2a+p=62-64 cm? La pedata delle scale ha una pianta rettangolare, con profilo continuo, bordo arrotondato e una profondità di almeno 30 cm? La larghezza della rampa è di minimo 120cm? La pedata è realizzata con materiali e/o accorgimenti tali da renderla antiscivolo? Esiste una pavimentazione tattile che segnala l'inizio e la fine della rampa di scale situato almeno a 30 cm dal primo e dall'ultimo scalino, atto ad indicare l'inizio e la fine della rampa?	X	
	2	Esiste un parapetto laterale continuo o una ringhiera con una altezza da terra minimo di 100 cm? Sono presenti corrimano laterali con un'altezza compresa tra i 90+100 cm prolungati oltre i 30 cm all'inizio e alla fine di ogni rampa di scale? Il parapetto e/o la ringhiera è realizzato in modo che non sia né scalabile né arrampicabile? L'eventuale ringhiera è realizzata con montanti verticali con passo < di cm 9,5? Il corrimano è facilmente prendibile, non tagliente e in materiale resistente? Le rampe che superano i 6 metri di larghezza sono attrezzate anche con corrimano centrale?	X	
	3	Le porte con apertura verso la scala hanno uno spazio antistante di adeguata profondità, e preferibilmente si aprano in direzione dei pianerottoli con il senso di uscita non in asse con le rampe delle scale? Sono presenti ostacoli ad altezza inferiore a 2,10 m dal piano di calpestio?	X	
	4	Il numero dei gradini è costante in ogni rampa? E' presente il marca-gradino? Sono assenti fonti luminose possibili cause di abbagliamento? La rampa di scale è realizzata con una articolazione tipologica (tipologia a L,C,U) atta a ridurre i danni di una eventuale caduta?		X
	5	I corrimano sono presenti in entrambi i lati della rampa con doppia altezza del mancorrente (ad altezza sfalsata)? l'altezza dal piano di calpestio è compresa tra 90+100 cm; il mancorrente supplementare, a beneficio dei bambini, è posto ad una altezza di circa 75 cm? L'angolo di inclinazione della rampe di scale è compreso nei 30°?		X
	6	Qualora la rampa di scale sia esterna alla struttura è presente una protezione dagli agenti atmosferici (esistenza di una pensilina)? Se la larghezza della rampa di scale è ≥ 3,60 m è previsto un terzo corrimano centrale?		X
	7	E' prevista un'opportuna segnaletica che evidenzia le tipologie e le modalità di utilizzo dei collegamenti verticali? Sul corrimano delle scale sono presenti elementi, in rilievo, che siano in grado di identificare, con il tatto, la posizione raggiunta (es. numero in rilievo riferito al piano)? Il contrasto cromatico tra rampa, pareti e parapetto è adeguato ovvero in grado di far identificare chiaramente lo sviluppo dei piani di calpestio orizzontali?		X
E- R a c c o r d i v e r t i c a l i m o n t a	1	La cabina dell'ascensore/piattaforma-elevatrice ha dimensioni minime di 140 cm x 110 cm e porta con l.u.p. (larghezza utile di passaggio) di minimo 80 cm? Lo spazio antistante all'ascensore e/o monta-scale (area di entrata e uscita) garantisce l'accesso e l'uscita di persona su sedia a ruote (spazio libero di manovra minimo 150 cm)?	X	
	2	Le porte della cabina hanno un tempo di apertura ≥ 8 sec. e un tempo di chiusura ≥ 4 sec.? Il sistema di auto-livellamento della cabina ascensore, rispetto al piano di sbarco, ha una tolleranza massima ± 2 cm?	X	
	3	I terminali dei comandi (pulsantiera di chiamata, citofoni, etc..) sono presenti, funzionanti, e ad un'altezza tale da essere utilizzati da tutte le tipologie d'utenza (altezza massima compresa tra i 110 e 140 cm)? Nell'interno della cabina, oltre il campanello di allarme, è presente un citofono ad altezza compresa tra i 110 cm e 130 cm? I pulsanti di comando prevedano una numerazione in rilievo e/o scritte con traduzione in Braille? In caso di ascensore con dispositivo di memoria che gestisce la fermata ai vari piani, l'ascensore è dotato di segnalazione vocale di piano?	X	



**REGIONE
PUGLIA**

ALLEGATO B
Protocollo ITACA Puglia 2023 – Edifici Non Residenziali

Quesito		Normativo	Migliorativo
sc al e, as ce ns ori e pi att af or m e el ev at ric i	4	Se è presente il monta-scale, sono utilizzati per superare differenze di quote $\leq 4,00$ m? Le dimensioni della piattaforma del monta-scale sono $\geq 70 \times 75$ cm (escluse costole mobili)? L'altezza dei comandi sono tra i $70 + 110$ cm in maniera tale da essere accessibili a tutti? Gli accessi al monta-scale sono muniti di cancelletti di sicurezza? La pendenza dello scivolo di raccordo tra pavimento e piattaforma del monta-scale è $\leq 15\%$?	X
	5	Le dimensioni interne della cabina sono sufficienti a contenere una persona in carrozzella ed un accompagnatore (spazio libero di rotazione di 150 cm)? E' presente uno specchio posto su un lato opposto all' accesso/uscita, che faciliti le manovre di accesso-uscita dall'ascensore?	X
	6	E' previsto uno zoccolo antiurto, a 40 cm da terra, che protegga il vano dal contatto accidentale delle pedane delle carrozzelle? L'ingresso dell'ascensore è opportunamente segnalato anche con pavimentazioni tattili?	X
	7	Se presente il monta-scale è corredato di opportuna segnaletica che ne indichi le modalità di utilizzo? Il monta-scale presenta un sistema di chiamata di emergenza? Nella cabina ascensore è presente un sistema di chiamata e di allarme vocale e visivo (video citofono)? L'ascensore è dotato di opportuna segnaletica anche di carattere sonoro?	X
	8	Quando il monta scale è posto esternamente, quantomeno nelle aree d'ingresso e uscita, è dotato di opportuna copertura dagli agenti atmosferici? Quando ascensore/piattaforma-elevatrice è posta esternamente all'edificio è presente una copertura degli agenti atmosferici rispetto agli accessi uscite?	X
F - A cc es si	1	Qualora esistono dislivelli tra l'area di accesso e il percorso pedonale per il raggiungimento del fabbricato, l'accesso all'edificio è garantito attraverso un percorso con pendenza inferiore o uguale al 8% o con sistemi di superamento dei dislivelli meccanizzati?	X
	2	Lo spazio prospiciente e antistante all'accesso (area di distribuzione) anche se servita da apposita rampa, è complanare e presenta uno spazio di manovra libero da impedimenti tale da garantire un'area libera da impedimenti >150 cm? La pavimentazione dell'area di distribuzione è in piano e realizzata con materiali o accorgimenti tali da essere antisdrucciolevole? La pavimentazione è esente da protuberanze, cavità o piani inclinati pericolosi, di elementi degradati e sconnessi, i risalti tra gli elementi contigui della pavimentazione è ≤ 2 mm, qualora siano attraversati pavimenti grigliati i giunti sono < 2 cm?	X
	3	Il varco libero di passaggio (l.u.p.) della porta di accesso è > 80 cm? La larghezza delle singole ante della porta hanno dimensione < 120 cm? Sono garantiti passaggi con altezza $> 2,10$ m dal piano di calpestio? Il risalto in prossimità della soglia d'ingresso è $< 2,5$ cm?	X
	4	Sono rispettate le dimensioni dell'accesso in rapporto al numero di persone presenti nell'edificio scolastico così come definite dall'allegato IV, Art. 1.6 del DGLS 81/2008?	X
	5	Le porte sono apribili, con facilità, nel verso della via di esodo? Sono assenti porte girevoli, a ritorno automatico non ritardato?	X
	6	Qualora l'accesso sia realizzato con un infisso trasparente, sul piano delle porte sono presenti segnali identificativi capaci di far riconoscere l'accesso? Se l'infisso è in vetro, è prevista una "fascia-paracolpi" posta ad una altezza di 40 cm da terra? Le porte possono essere aperte con uno sforzo inferiore a 8 kg?	X
	7	Il campanello e/o il citofono si trovano ad un'altezza da terra compresa tra i 40 e i 140 cm? La maniglia della porta è posta ad un'altezza compresa tra 85 e 95 cm?	X
	8	E' presente adeguata segnaletica in grado di facilitare l'orientamento e la fruizione degli spazi dell'edificio? L'accesso è segnalato da opportuna segnaletica tattile a terra?	X
	9	L'accesso al fabbricato è garantito attraverso un percorso con pendenza inferiore o uguale al 6%? L'area prospiciente l'accesso è protetta dagli agenti atmosferici da una opportuna pensilina?	X
	10	L'infisso è del tipo a scorrere o è apribile con uno sforzo inferiore a 5 kg? La maniglia della porta è di tipo a leva, opportunamente curvata ed arrotondata? Il varco libero di passaggio (l.u.p.) della porta di accesso è compreso tra i 90cm e 120 cm?	X
	11	Qualora l'accesso dedicato a persone disabili sia differente da quello principale è riconoscibile e raggiungibile tramite le indicazioni di opportuna segnaletica?	X
	12	Sono segnalate a terra i versi e gli ingombri del sistema di apertura? Gli eventuali zerbini sono opportunamente incassati o ancorati? La soglia e la battuta della porta sono inferiori ad 1 cm e/o hanno gli spigoli smussati? Le porte di accesso, grazie al contrasto delle ante o delle cornici rispetto alla parete che le contiene, sono facilmente identificabili?	X
	13	La segnaletica con le informazioni sinottiche relative alla distribuzione degli ambienti è	X



**REGIONE
PUGLIA**

ALLEGATO B
Protocollo ITACA Puglia 2023 – Edifici Non Residenziali

Quesito		Normativo	Migliorativo
	integrata con la segnaletica di sicurezza?		
	14 I sistemi di chiusura/apertura delle porte automatiche sono temporizzati in modo da permettere un agevole passaggio anche a persone con ridotta capacità motoria?		X
G - Con nett ivi - por te - per cor si int er ni, pas sag gi e se gn al eti ca	1 Qualora l'edificio sia realizzato su più piani, sono garantiti raccordi verticali accessibili a tutti? (ascensore, piattaforma-elevatrice, etc.). Qualora la struttura sia dotata di sale, luoghi per riunioni, spettacoli e ristorazione, è dotata di posti riservati per persone con ridotta capacità motoria, in numero pari ad almeno due posti per ogni 400 o frazione di 400 posti, con un minimo di due?	X	
	2 Gli eventuali dislivelli (salti di quota > 2,5 cm) presenti nei percorsi interni sono opportunamente raccordati da apposite "rampette"? La pendenza di tale rampette è < dell'8% o comunque rispetta le indicazioni del DMLP 236/89 art.8.1?	X	
	3 Il varco libero di passaggio (l.u.p.) delle porte interne è almeno di 75 cm? Gli spazi antistanti e retrostanti le porte hanno dimensioni adeguate per la manovra di una sedia a ruote considerando il tipo di apertura? Le porte sono apribili, con facilità, nel verso della via di esodo?	X	
	4 Almeno ogni 10 ml di sviluppo dei connettivi orizzontali, sono presenti spazi di manovra con una larghezza > di 150 cm? La larghezza dei percorsi interni è minimo di 100 cm? La maniglia della porta è posta ad un'altezza compresa tra 85 e 95 cm? Le porte possono essere aperte con uno sforzo inferiore a 8 kg?	X	
	5 I pavimenti dei percorsi sono fissi, stabili ed antisdrucciolevoli esenti da protuberanze, cavità o piani inclinati pericolosi, privi di elementi degradati e sconnessi, i risalti tra gli elementi contigui della pavimentazione è ≤ 2 mm, qualora siano presenti pavimenti grigliati i giunti sono < di 2cm?	X	
	6 E' presente adeguata segnaletica in grado di facilitare l'orientamento e la fruizione degli spazi dell'edificio scolastico?	X	
	7 Qualora non siano presenti efficaci guide naturali e la pavimentazione non presenti elementi tali da poter essere utilizzata come linea di riferimento, vi sono percorsi tattili che raggiungono ambienti con particolari funzioni ? La pavimentazione è realizzata con materiali che non creino condizioni di abbagliamento?		X
	8 Le porte vetrate sono facilmente individuabili mediante l'apposizione di opportuni segnali? Qualora siano presenti porte opache lungo spazi di distribuzione di particolare importanza, è garantita la sicurezza di un fruitore posto in maniera opposta al senso dell'apertura dell'infilso?		X
	9 La soglia e la battuta della porta sono inferiori ad 1 cm e hanno gli spigoli smussati?		X
	10 I principali percorsi connettivi orizzontali hanno una dimensione almeno compresa tra i 140-180 cm consentendo l'eventuale transito di due persone su sedia a ruote? I percorsi connettivi presentano condizioni tali da essere utilizzabili come linee di riferimento per persone cieche?		X
	11 Eventuali rampe interne sono segnalate a terra con pavimentazioni tattili?		X
	12 La segnaletica di orientamento è integrata con la segnaletica di sicurezza? È presente un sistema integrato per l'orientamento delle persone con disabilità visiva, o quantomeno segnaletica che indichi le vie di fuga e le uscite di sicurezza tenendo conto dei diversi campi visivi delle varie tipologie di utenti? La segnaletica contiene i codici di comportamento da utilizzare sia per le persone su sedia a ruote, sia per le persone cieche e sorde, sia per coloro che devono prestare soccorso?		X
H - Ser vi zi igi eni ci	1 Lungo i percorsi per accedere al servizio igienico non sono presente dislivelli (salti di quota) superiori a 2,5 cm di altezza?	X	
	2 Per ogni nucleo di servizi installato esiste un servizio igienico accessibile? Il varco libero di passaggio (l.u.p.) delle porte è >= 75cm?	X	
	3 Il servizio igienico rispetta i requisiti dimensionali relativi alla tipologia dei sanitari e degli arredi ed attrezzature così come richiesti dall'art. 4.1.6 e 8.1.6. del DMLP 236/89? I lavandini sono del tipo a mensola? Il servizio igienico prevede almeno un corrimano in prossimità della tazza w.c.?	X	
	4 All'interno del servizio igienico esiste un diametro libero di rotazione pari a cm 150? Ovvero uno spazio di manovra libero da ostacoli ad un'altezza di 70 cm da terra.	X	
	5 I pavimenti dei percorsi sono fissi, stabili e continui, antisdrucciolevoli esenti da piani inclinati pericolosi, privi di elementi degradati?	X	
	6 Il servizio igienico è dotato di opportuni sistemi per segnalare la richiesta di aiuto (campanello di emergenza) posto in prossimità del W.C.?	X	
	7 La maniglia della porta è posta ad un'altezza compresa tra 85 e 95 cm, o ad una altezza tale da essere utilizzata dagli alunni? Le porte possono essere aperte con uno sforzo inferiore a 8 kg?	X	
	8 Per ogni piano, o per ogni ambito funzionale dell'edificio, esiste un servizio igienico accessibile?		X
	9 Le porte sono realizzate con apertura scorrevole o con apertura verso l'esterno?		X
	10 E' garantita la possibilità di approccio al W.C. latero-frontale sia destro (dx) che sinistra e (sx)?		X
	11 I rubinetti sono dotati di miscelatore a leva lunga? Gli arredi e le attrezzature sono posizionate in modo da essere facilmente utilizzabili da persone su sedie a ruote? La		X



**REGIONE
PUGLIA**

ALLEGATO B
Protocollo ITACA Puglia 2023 – Edifici Non Residenziali

Quesito		Normativo	Migliorativo
	maniglia della porta permette una facile presa anche per persone con ridotta capacità di utilizzo delle mani? Il pulsante per attivare lo sciacquone è posizionato in modo tale da essere comodamente raggiungibile e di facile utilizzo? I campanelli d'allarme hanno un sistema di chiamata tale da poter essere utilizzati da persona non deambulate nel caso che questa sia riversa a terra?		
12	Esiste un sistema di chiusura della porta del bagno tale da essere utilizzabile da persone con problemi di uso degli arti superiori e che garantisca una facile apertura dall'esterno in caso di emergenza? Per le persone con problemi di udito vi è un avvisatore luminoso che confermi alla persona in difficoltà la richiesta di intervento?		X
13	Le dimensioni dei servizi igienici sono tali da permettere la compresenza di un assistente alla persona disabile?		X
14	E' prevista un'opportuna segnaletica identificativa e direzionale che rimanda all'ingresso del servizio igienico accessibile?		X
I-Aree verdi e zone di sosta esterne	1 Sono previsti percorsi accessibili per persone su sedia a ruote che ricollegano le aree esterne con gli accessi principali dell'edificio?	X	
	2 La pavimentazione dei percorsi è costituita da materiale adeguato per l'utilizzo da parte di persona su sedia a ruote? Lungo i percorsi esistono le condizioni tali per essere facilmente identificabili ed utilizzabili anche da persone cieche?	X	
	3 La posizione di eventuali elementi di arredo urbano o di elementi impiantistici o di segnaletica verticale o orizzontale, o di espositori mobili non costituiscono ostacoli e/o impedimenti? Non sono presenti ostacoli ad un'altezza < 2,10 m dal piano di calpestio o comunque ostacoli sporgenti posti ad altezza di petto o di viso?	X	
	4 Sono previste zone di ombra e/o di copertura dagli agenti atmosferici correlate alle principali zone esterne?		X
	5 Nella realizzazione dei giochi ad uso dei bambini e/o delle attrezzature sono utilizzati materiali a bassa conducibilità termica? Sono previsti giochi per bambini con problemi motori e/o bambini ciechi? Le attrezzature sono realizzate in modo da non contenere potenziali pericoli (assenza di spigoli vivi, utilizzo di sistemi di aggancio e componenti meccaniche con opportuni dispositivi di sicurezza, etc...)?		X

Tabella E.7.1.a – Cluster ambientali con prescrizioni normative e soluzioni migliorative.

11. Qualora risultassero non conformità al rispetto alle prescrizioni normative relative alla Legge n. 13/1989 alla Legge n. 104/1994, assegnare il punteggio -1.
12. In assenza di soluzioni migliorative assegnare la valutazione di 0 punti.
13. Calcolare la percentuale di soluzioni migliorative presenti nella checklist di seguito illustrata rispetto al totale.
14. Confrontare il valore calcolato con i benchmark della scala di prestazione e attribuire il punteggio. Se i valori sono intermedi i relativi punteggi si assegnano per interpolazione lineare.



**REGIONE
PUGLIA**

ALLEGATO B
Protocollo ITACA Puglia 2023 – Edifici Non Residenziali

ADATTAMENTO AI CAMBIAMENTI CLIMATICI		NUOVA COSTRUZIONE RISTRUTTURAZIONE	H.1.1	
H.1 Incremento della temperatura				
Albedo delle superfici				
Edifici per uffici	Edifici scolastici	Edifici industriali	Edifici commerciali	Edifici ricettivi
AREA DI VALUTAZIONE		CATEGORIA		
H. Adattamento ai cambiamenti climatici		H.1 Incremento della temperatura		
ESIGENZA		PESO DEL CRITERIO		
Garantire che gli spazi esterni abbiano condizioni di comfort termico accettabile durante il periodo estivo.		nella categoria nel sistema completo		
INDICATORE DI PRESTAZIONE		UNITÀ DI MISURA		
<u>Per nuove costruzioni</u> Rapporto tra l'indice di riflessione solare normalizzato delle superfici oggetto di intervento e l'indice di riflessione solare minimo di riferimento (ai sensi del DMiTE n. 256/2022). <u>Per ristrutturazioni</u> Rapporto tra le superfici totali in grado di ridurre il fenomeno dell'isola di calore e la superficie totale di intervento.		-		
SCALA DI PRESTAZIONE				
	Nuove costruzioni (in presenza di aree esterne)	Nuove costruzioni (in assenza di aree esterne)	Ristrutturazioni	PUNTI
NEGATIVO	in assenza di requisiti (per edilizia pubblica) o <1 (per edilizia privata)	in assenza di requisiti (per edilizia pubblica) o <1 (per edilizia privata)	0	-1
SUFFICIENTE	1	1	0,25	0
BUONO	1,9	1,18	0,7	3
OTTIMO	2,5	1,30	1	5

Metodo e strumenti di verifica

Prerequisiti (solo per nuove costruzioni di edilizia pubblica):

- la superficie da destinare a verde dell'area di intervento deve essere maggiore o uguale al 60% delle superfici permeabili di cui al criterio H.2.1;
- le superfici pavimentate, le pavimentazioni di strade carrabili e delle aree destinate a parcheggio o allo stazionamento dei veicoli, devono avere un indice di riflessione solare (SRI) pari o superiore a 29;
- le coperture degli edifici (ad esclusione delle superfici utilizzate per installare attrezzature, volumi tecnici, pannelli fotovoltaici, collettori solari e altri dispositivi) devono prevedere o sistemazione a verde, oppure tetti ventilati o materiali che garantiscano un indice di riflessione solare (SRI) pari o superiore a:
 - 76 per le superfici piane o con inclinazione pari o minore del 15%;
 - 29 per le superfici inclinate con pendenza maggiore del 15%.

In mancanza dei prerequisiti su riportati il punteggio da assegnare al criterio è pari a -1.

Per interventi di nuova costruzione

1. Calcolare l'area complessiva delle superfici esterne di pertinenza e delle superfici di copertura

Analizzare il progetto di sistemazione di tutte le aree esterne di pertinenza ad esclusione delle aree a verde, indipendentemente dalla pendenza, includendo strade carrabili, percorsi pedonali, aree destinate a parcheggio o allo stazionamento dei veicoli e qualsiasi altra area esterna di pertinenza e calcolare l'estensione superficiale complessiva (Se) al netto delle aree a verde. (Per area esterna di pertinenza si intende l'area di intervento al netto dell'impronta dell'edificio) [m²].



**REGIONE
PUGLIA**

ALLEGATO B
Protocollo ITACA Puglia 2023 – Edifici Non Residenziali

Analizzare il progetto di sistemazione delle coperture ad esclusione dei tetti verdi ed individuare le estensioni delle superfici piane o con inclinazione pari o minore del 15% ($S_{c,1}$) e delle superfici con pendenza maggiore del 15% ($S_{c,2}$) (al netto delle superfici utilizzate per installare attrezzature, volumi tecnici, pannelli fotovoltaici, collettori solari e altri dispositivi) dove:

$$S_{c,1} = S_{c,1 \text{ tot}} - S_u$$

$$S_{c,2} = S_{c,2 \text{ tot}} - S_u$$

dove:

- $S_{c,1 \text{ tot}}$ = estensione totale della superficie di copertura piana o con inclinazione pari o minore del 15%, esclusi i tetti verdi [m²];
- S_u = estensione della superficie utilizzata per installare attrezzature, volumi tecnici, pannelli fotovoltaici, collettori solari ed altri dispositivi [m²];
- $S_{c,2 \text{ tot}}$ = estensione totale della superficie di copertura con inclinazione superiore al 15%, esclusi i tetti verdi [m²].

Calcolare la superficie di intervento S_i come segue:

$$S_i = S_e + S_{c,1} + S_{c,2}$$

dove:

- S_e = estensione totale della superficie esterna carrabile o pavimentata di pertinenza dell'edificio escluse le aree a verde [m²];
- $S_{c,1}$ = estensione della superficie di copertura piana o con inclinazione pari o minore del 15% [m²];
- $S_{c,2}$ = estensione della superficie di copertura con inclinazione superiore al 15% [m²].

Calcolare la superficie totale S_{tot} come segue:

$$S_{\text{tot}} = S_e + S_v + S_{c,1} + S_{c,2} + S_{c,v}$$

dove:

- S_e = estensione totale della superficie esterna carrabile o pavimentata di pertinenza dell'edificio escluse le aree a verde [m²];
- S_v = estensione totale della superficie esterna a verde [m²];
- $S_{c,1}$ = estensione della superficie di copertura piana o con inclinazione pari o minore del 15% [m²];
- $S_{c,2}$ = estensione della superficie di copertura con inclinazione superiore al 15% [m²];
- $S_{c,v}$ = estensione della superficie a tetto verde [m²].

2. Calcolare l'area complessiva delle superfici di copertura e delle aree esterne di pertinenza in grado di diminuire l'effetto "isola di calore"

Individuare l'estensione delle superfici di copertura piana o con inclinazione pari o minore del 15% ($S_{c1,i}$), delle superfici di copertura con inclinazione superiore al 15% ($S_{c2,i}$), delle superfici esterne carrabili pavimentate di pertinenza ($S_{e,i}$) ed i relativi indici di riflessione solare (SRI_i).

I valori degli indici di riflessione solare possono essere desunti dalle schede tecniche dei materiali da costruzione in progetto o in alternativa è possibile evincere gli indici SRI da banche dati o da software di progettazione che ne consentano la consultazione. A titolo esemplificativo si indica il database del Cool Roof Rating Council (<https://coolroofs.org/directory/>).

Calcolare gli indici di riflessione solare medi ponderati, sommando le superfici su indicate moltiplicate per il rispettivo SRI_i e rapportate alla superficie di intervento:

$$B = \sum (S_{e,i} * SRI_i) / S_i$$

$$C_1 = \sum (S_{c1,i} * SRI_i) / S_i$$

$$C_2 = \sum (S_{c2,i} * SRI_i) / S_i$$



ALLEGATO B
Protocollo ITACA Puglia 2023 – Edifici Non Residenziali

dove:

- S_i = estensione della superficie di intervento [m²];
- $S_{e,i}$ = estensione della superficie esterna di pertinenza di tipologia di pavimentazione i-esima [m²] con indice di riflessione solare (SRI_i) [m²];
- $S_{c1,i}$ = estensione della superficie di copertura piana dell'edificio o con inclinazione pari o minore del 15% di tipologia di pavimentazione i-esima con indice di riflessione solare (SRI_i) [m²];
- $S_{c2,i}$ = estensione della superficie di copertura dell'edificio con inclinazione superiore al 15% di tipologia di pavimentazione i-esima con indice di riflessione solare (SRI_i) [m²];
- SRI_i = indice di riflessione solare della tipologia di pavimentazione i-esima;

3. Calcolare il valore normalizzato dell'indice di riflessione solare

Considerato che gli indici di riflessione solare minimi di riferimento sono pari a 29 per le superfici esterne di pertinenze e per le superfici di copertura con pendenza superiore al 15%, e pari a 76 per le superfici di copertura con pendenza pari o inferiore al 15%, calcolare il valore dell'indice di riflessione solare SRI_m normalizzando gli indici di riflessione solare ponderati su determinati al valore SRI minimo di riferimento pari a 29 tramite la seguente formula:

$$SRI_m = B + C_1/2,62 + C_2$$

4. Calcolare il valore dell'indicatore di prestazione dell'effetto di isola di calore dovuto alle aree esterne carrabili o pavimentate esterne e superfici di copertura

Calcolare l'indicatore di prestazione dovuto alle aree esterne e superfici di copertura (ad esclusione delle aree a verde e tetti verdi) rapportando l'indice di riflessione normalizzato su determinato al valore di SRI minimo di riferimento pari a 29 tramite la seguente formula:

$$\text{indicatore} = SRI_m/29$$

5. Calcolare il punteggio parziale dovuto alle aree esterne carrabili o pavimentate esterne e superfici di copertura (A)

In presenza di aree esterne di pertinenza, il punteggio parziale da attribuire alle aree esterne carrabili o pavimentate esterne e superfici di copertura (A) si ricava per interpolazione lineare rispetto ai valori della scala di prestazione relativa.

In assenza di aree esterne di pertinenza, il punteggio (A) si ricava per interpolazione lineare rispetto ai valori della scala di prestazione in assenza di aree esterne.

6. Calcolare il punteggio parziale dovuto alle aree esterne a verde e dei tetti verdi in grado di diminuire l'effetto "isola di calore" (V)

In caso di aree esterne di pertinenza a verde e di tetti verdi, considerando che la presenza di vegetazione sulla superficie esterna migliora gli scambi radiativi e mitiga l'oscillazione delle temperature limitando il rischio di surriscaldamento estivo, calcolare il punteggio dovuto alla presenza di aree a verde e tetti verdi mediante la seguente formula:

$$V = (S_v + S_{c,v}) * 5/S_{tot}$$

7. Calcolare il punteggio totale del criterio

Il punteggio totale da attribuire al criterio si ricava sommando i due punteggi parziali dovuti a i) le aree esterne pavimentate/carrabili e copertura pavimentati e ii) aree esterne a verde e tetti verdi mediante la seguente formula.

$$\text{punteggio} = A + V$$

Per interventi di ristrutturazione

1. Calcolare l'area complessiva delle superfici esterne di pertinenza e delle superfici di copertura



**REGIONE
PUGLIA**

ALLEGATO B
Protocollo ITACA Puglia 2023 – Edifici Non Residenziali

Analizzare il progetto di sistemazione delle aree esterne di pertinenza, indipendentemente dalla pendenza, delle strade carrabili e delle aree destinate a parcheggio o allo stazionamento dei veicoli, e calcolare l'estensione superficiale complessiva (S_e). Per area esterna di pertinenza si intende l'area di intervento al netto dell'impronta dell'edificio) [m^2].

Analizzare il progetto di sistemazione delle coperture ed individuare le estensioni delle superfici piane o con inclinazione pari o minore del 15% ($S_{c,1}$) e delle superfici con pendenza maggiore del 15% ($S_{c,2}$) (ad esclusione delle superfici utilizzate per installare attrezzature, volumi tecnici, pannelli fotovoltaici, collettori solari e altri dispositivi).

Calcolare la superficie totale di intervento S_{tot} come segue:

$$S_{tot} = S_e + S_v + S_{c,1} + S_{c,2} + S_{c,v}$$

dove:

- S_e = estensione totale della superficie esterna carrabile o pavimentata di pertinenza dell'edificio [m^2];
- S_v = estensione totale della superficie esterna a verde [m^2];
- $S_{c,1}$ = estensione della superficie di copertura piana o con inclinazione pari o minore del 15% [m^2];
- $S_{c,2}$ = estensione della superficie di copertura con inclinazione superiore al 15% [m^2];
- $S_{c,v}$ = estensione della superficie a tetto verde [m^2].

2. Calcolare l'area complessiva delle superfici di copertura e delle aree esterne di pertinenza in grado di diminuire l'effetto "isola di calore"

Individuare l'estensione delle superfici di copertura piana o con inclinazione pari o minore del 15% ($S_{c1,i}$) con indice di riflessione solare (SRI_i) pari o superiore a 76, delle superfici di copertura con inclinazione superiore al 15% ($S_{c2,i}$) con indice di riflessione solare (SRI_i) pari o superiore a 29 e delle superfici esterne di pertinenza ($S_{e,i}$) con indice di riflessione solare (SRI_i) pari o superiore a 29.

I valori degli indici di riflessione solare possono essere desunti dalle schede tecniche dei materiali da costruzione in progetto o in alternativa è possibile evincere gli indici SRI da banche dati o da software di progettazione che ne consentano la consultazione. A titolo esemplificativo si indica il database del Cool Roof Rating Council (<https://coolroofs.org/directory>).

In caso di tetti verdi ed aree esterne verdi, considerando che la presenza di vegetazione sulla superficie esterna migliora gli scambi radiativi e mitiga l'oscillazione delle temperature limitando il rischio di surriscaldamento estivo, tali superfici possono essere incluse nella valutazione delle aree in grado di ridurre il fenomeno dell'isola di calore.

Calcolare l'estensione totale delle superfici in grado di ridurre il fenomeno dell'isola di calore tramite la seguente formula:

$$B = S_{e,i} + S_{c1,i} + S_{c2,i} + S_v + S_{c,v}$$

dove:

- $S_{e,i}$ = estensione della superficie esterna di pertinenza di tipologia di pavimentazione i-esima [m^2] con indice di riflessione solare (SRI_i) pari o superiore a 29 [m^2];
- $S_{c1,i}$ = estensione della superficie di copertura piana dell'edificio o con inclinazione pari o minore del 15% di tipologia di pavimentazione i-esima con indice di riflessione solare (SRI_i) pari o superiore a 76 [m^2];
- $S_{c2,i}$ = estensione della superficie di copertura dell'edificio con inclinazione superiore al 15% di tipologia di pavimentazione i-esima con indice di riflessione solare (SRI_i) pari o superiore a 29 [m^2];
- S_v = estensione totale della superficie esterna a verde [m^2];
- $S_{c,v}$ = estensione della superficie a tetto verde [m^2].

3. Calcolare il valore dell'indicatore di prestazione dell'effetto di isola di calore

Calcolare l'indicatore di prestazione rapportando le superfici totali in grado di ridurre il fenomeno dell'isola di calore alla superficie totale di intervento tramite la seguente formula:

$$\text{indicatore} = B/S_{tot}$$

4. Confrontare il valore calcolato con i benchmark della scala di prestazione e attribuire il punteggio.

Il punteggio da attribuire al criterio si ricava per interpolazione lineare rispetto ai valori della scala di prestazione.



ALLEGATO B
Protocollo ITACA Puglia 2023 – Edifici Non Residenziali



**REGIONE
PUGLIA**

ALLEGATO B
Protocollo ITACA Puglia 2023 – Edifici Non Residenziali

ADATTAMENTO AI CAMBIAMENTI CLIMATICI		NUOVA COSTRUZIONE	H.2.1
H.2 Precipitazioni estreme			
Permeabilità del suolo			
Edifici per uffici	Edifici scolastici	Edifici industriali	Edifici commerciali
			Edifici ricettivi

Il criterio è applicabile a interventi di nuova costruzione con aree esterne di pertinenza. Per l'analisi di progetti senza tale requisito il criterio è da disattivare ovvero da escludere dalla valutazione complessiva. In caso di disattivazione produrre la documentazione necessaria ad attestare la non applicabilità del criterio.

AREA DI VALUTAZIONE	CATEGORIA		
H. Adattamento ai cambiamenti climatici	H.2 Precipitazioni estreme		
ESIGENZA	PESO DEL CRITERIO		
Minimizzare l'interruzione e l'inquinamento dei flussi naturali d'acqua.	nella categoria completo nel sistema		
INDICATORE DI PRESTAZIONE	UNITÀ DI MISURA		
Rapporto percentuale tra le superfici esterne permeabili rispetto al totale delle superfici esterne di pertinenza dell'edificio.	%		
SCALA DI PRESTAZIONE			
	Edifici privati %	Edifici pubblici %	PUNTI
NEGATIVO	<25	<60	-1
SUFFICIENTE	25	60	0
BUONO	46	66	3
OTTIMO	60	70	5

Metodo e strumenti di verifica

1. Calcolare l'area complessiva delle superfici esterne di pertinenza dell'edificio

Individuare l'area esterna di pertinenza dell'edificio, come area del lotto al netto della superficie data dalla proiezione al livello del terreno della copertura dell'edificio, comprese logge e balconi, e calcolare l'estensione superficiale, S_e [m²].

2. Calcolare l'estensione di ciascuna tipologia di sistemazione esterna.

Individuare l'estensione $S_{e,i}$ [m²] di tutte le tipologie di pavimentazione i-esima previste per le aree esterne in modo tale che:

$$S_e = \sum S_{e,i} \quad (1)$$

dove:

- S_e = estensione della superficie esterna di pertinenza dell'edificio [m²];
- $S_{e,i}$ = estensione della superficie esterna con la tipologia di pavimentazione i-esima [m²].

3. Assegnare a ciascuna superficie $S_{e,i}$ il relativo coefficiente di deflusso.

Il coefficiente di deflusso (Φ) rappresenta il rapporto tra il volume di acqua meteorica defluito attraverso la specifica pavimentazione, e il volume di acqua piovuta su di essa.

Assegnare un coefficiente di deflusso ad ognuna delle tipologie di sistemazione delle aree esterne individuate. Ai fini del calcolo dell'indicatore di prestazione fare riferimento ai seguenti valori:

- Incolto, sterrato, superfici naturali degradate: Φ 0.20
- Pavimentazione in lastre posate a opera incerta con fuga inerbita (sup inerbita 40%): Φ 0.40
- Area con sistemi drenanti e superficie a prato: Φ 0.30
- Pavimentazione in prefabbricati in cls o materiale sintetico, riempiti di substrato e inerbiti posati su apposita stratificazione di supporto (Grigliati garden): Φ 0.40
- Pavimentazioni in elementi drenanti su sabbia: Φ 0.50
- Pavimentazioni in cubetti, pietre o lastre a fuga non sigillata: Φ 0.70
- Pavimentazioni in cubetti, pietre o lastre a fuga sigillata: Φ 0.80



**REGIONE
PUGLIA**

ALLEGATO B
Protocollo ITACA Puglia 2023 – Edifici Non Residenziali

- Pavimentazioni in macadam, strade, cortili, piazzali: Φ 0.35
- Superfici in ghiaia sciolta: Φ 0.30
- Aree con sistemi drenanti e con fondo in terra, piste in terra battuta: Φ 0.40

I valori del coefficiente di deflusso su riportati fanno riferimento agli indicatori RIE del comune di Bolzano.

Nota 1. Il coefficiente di deflusso indicato per ognuna delle superfici elencate deve essere composto da materiali sciolti. Per altre tipologie di sottofondo è necessario determinare analiticamente il coefficiente di deflusso.

4. Calcolare le superfici pertinenziali esterne permeabili totali

Per superfici permeabili si intendono le superfici con un coefficiente di deflusso inferiore a 0,50. Tutte le superfici non edificate permeabili ma che non permettano alle precipitazioni meteoriche di giungere in falda perché confinate da tutti i lati da manufatti interrati non possono essere considerate nel calcolo. Le superfici relative a coperture di garage o volumi interrati e ricoperti di verde sono da considerare come non permeabili.

Calcolare B, sommando le sole superfici esterne permeabili mediante la seguente formula:

$$B = \sum S_{p,i} \quad (2)$$

dove:

$S_{p,i}$ = estensione della superficie esterna permeabile i-esima ovvero con coefficiente di deflusso inferiore a 0,50 [m²].

5. Calcolare il rapporto (B/S_e)

Calcolare il valore dell'indice di prestazione come rapporto percentuale tra il coefficiente B e l'area complessiva delle superfici esterne di pertinenza dell'edificio (S_e), secondo la formula:

$$\text{Indicatore} = (B/S_e) \cdot 100 = (\sum S_{p,i} / S_e) \cdot 100 \quad (3)$$

6. Confrontare il valore calcolato con i benchmark della scala di prestazione e attribuire il punteggio.

Il punteggio da attribuire al criterio si ricava per interpolazione lineare rispetto ai valori della scala di prestazione.

ALLEGATO B1**REGIONE
PUGLIA****DIPARTIMENTO AMBIENTE, PAESAGGIO E QUALITÀ URBANA****SEZIONE POLITICHE ABITATIVE****Protocollo ITACA Puglia 2023 - EDIFICI NON RESIDENZIALI****Schema di relazione**



**REGIONE
PUGLIA**

ALLEGATO B1
Protocollo ITACA Puglia 2023 – Edifici Non Residenziali

SCHEMA RELAZIONE DI VALUTAZIONE – EDIFICI NON RESIDENZIALI

La relazione di valutazione rappresenta l'output dell'attività condotta per il calcolo del punteggio di prestazione di un edificio non residenziale e contiene gli esiti della valutazione rispetto ai criteri considerati.

Il modello riportato nel presente Allegato rappresenta uno schema tipo della relazione di valutazione.



**REGIONE
PUGLIA**

ALLEGATO B1
Protocollo ITACA Puglia 2023 – Edifici Non Residenziali

Dati generali	
DATI EDIFICIO	
Ubicazione	<i>(inserire testo)</i>
Tipo di intervento	<i>(nuova costruzione o ristrutturazione)</i>
Destinazione d'uso	<i>(edifici scolastici, per uffici, industriali, commerciali, ricettivi)</i>
PUNTEGGIO	<i>(inserire punteggio)</i>

Descrizione sintetica dell'intervento

(inserire testo ed eventuali immagini)



**REGIONE
PUGLIA**

ALLEGATO B1
Protocollo ITACA Puglia 2023 – Edifici Non Residenziali

Documenti base a supporto della comprensione del progetto

Per la verifica della valutazione della Sostenibilità Ambientale del Progetto si considerano i seguenti documenti a supporto della comprensione del progetto (si precisa che l'elenco è a titolo esemplificativo e non esaustivo e la scelta degli elaborati da allegare è congruente con i criteri del protocollo a cui si intende rispondere):

<i>(inserire nome allegato)</i>	Elaborati grafici di progetto quotati e con indicazione dell'orientamento (inquadramento territoriale, planimetria generale, piante, sezioni trasversali, sezioni longitudinali, prospetti e dettagli costruttivi).
<i>(inserire nome allegato)</i>	Relazione tecnica prevista dalla Legge n. 10/91, art. 28 completa dei dettagli di calcolo e dei dati di progetto, con data di redazione e firma del progettista responsabile.
<i>(inserire nome allegato)</i>	Relazione di calcolo delle prestazioni energetiche dell'edificio in esame e dell'edificio di riferimento (criteri minimi DM 26 giugno 2015) Allegare il certificato del software eventualmente utilizzato o autodichiarazione.
<i>(inserire nome allegato)</i>	Capitolato tecnico.
<i>(inserire nome allegato)</i>	Computo metrico estimativo.
<i>(inserire nome allegato)</i>	Progetto degli impianti (tavole, relazioni, computi) elettrici, meccanici, speciali
<i>(inserire nome allegato)</i>	Relazione di calcolo previsionale dei requisiti acustici passivi ai sensi del DPCM 5/12/97

Inserire l'elenco e la relativa numerazione di tutti gli elaborati presentati progetto e documentazione esplicativa dell'applicazione dei criteri.

Inserire l'indicazione dei software impiegati per il calcolo.



**REGIONE
PUGLIA**

ALLEGATO B1
Protocollo ITACA Puglia 2023 – Edifici Non Residenziali

A.1.1 Valore ecologico del suolo

SCALA DI PRESTAZIONE		
	-	PUNTI
NEGATIVO	<0	-1
SUFFICIENTE	0	0
BUONO	3	3
OTTIMO	5	5

VALORE INDICATORE DI PRESTAZIONE <i>(inserire valore ---->)</i>	
PUNTEGGIO <i>(inserire valore ---->)</i>	

Motivazione dell'eventuale inapplicabilità del criterio:

(inserire testo)

Documentazione fotografica - inquadramento territoriale - estratti di planimetria:

(inserire immagini)

Descrizione dell'area in cui si trova il sito di costruzione in situazione di pre-intervento e suddivisione nelle aree omogenee richieste per la verifica del criterio:

(inserire testo ed immagini)

Tabella riassuntiva dei calcoli eseguiti per determinare il valore dell'indicatore di prestazione:

	Bi.	Bii.	Biii.	Biv.	A tot [m ²]	Valore indicatore
Superficie [m ²]						

Documenti di supporto alla comprensione del progetto:

Per il dettaglio dei dati di progetto, oltre ai "documenti base" allegati alla presente Relazione di Valutazione, fare riferimento ai seguenti documenti allegati:

<i>(inserire nome allegato)</i>	Relazione tecnica contenente la descrizione delle operazioni di bonifica eseguite (o in previsione) sul lotto secondo quanto previsto dal D.Lgs. n. 152/06 e ss.mm.ii.
<i>(inserire nome allegato)</i>	Documentazione fotografica del lotto di intervento allo stato di fatto.
<i>(inserire nome allegato)</i>	<i>(altri eventuali documenti)</i>



**REGIONE
PUGLIA**

ALLEGATO B1
Protocollo ITACA Puglia 2023 – Edifici Non Residenziali

A.1.2 Accessibilità al trasporto pubblico

SCALA DI PRESTAZIONE		
	m	PUNTI
NEGATIVO	>900	-1
SUFFICIENTE	900	0
BUONO	450	3
OTTIMO	150	5

VALORE INDICATORE DI PRESTAZIONE <i>(inserire valore ---->)</i>	
PUNTEGGIO <i>(inserire valore ---->)</i>	

Schema grafico con individuazione dell'ingresso pedonale del lotto di intervento, dei nodi della rete di trasporto pubblico e delle reciproche distanze:

(inserire immagini)

Tabella riassuntiva dei calcoli eseguiti per determinare il valore dell'indicatore di prestazione:

Distanza a piedi dai nodi della rete di trasporto pubblico serviti da treni, bus e tram.

RETE DI TRASPORTO PUBBLICO	Distanza [m]	Distanza minima [m]
BUS		
TRAM		
TRENI		
LINEA METROPOLITANA		

Documenti di supporto alla comprensione del progetto:

Per il dettaglio dei dati di progetto, oltre ai "documenti base" allegati alla presente Relazione di Valutazione, fare riferimento ai seguenti documenti allegati:

<i>(inserire nome allegato)</i>	Documentazione sulla rete di trasporto pubblico esistente.
<i>(inserire nome allegato)</i>	<i>(altri eventuali documenti)</i>



**REGIONE
PUGLIA**

ALLEGATO B1
Protocollo ITACA Puglia 2023 – Edifici Non Residenziali

A.1.3 Adiacenza alle infrastrutture

SCALA DI PRESTAZIONE		
	m	PUNTI
NEGATIVO	>100	-1
SUFFICIENTE	100	0
BUONO	55	3
OTTIMO	25	5

VALORE INDICATORE DI PRESTAZIONE <i>(inserire valore ---->)</i>	
PUNTEGGIO <i>(inserire valore ---->)</i>	

Descrizione degli interventi di allacciamento alle reti infrastrutturali di riferimento:

(inserire testo ed immagini)

Planimetria del sito con lo schema grafico dell'individuazione delle reti infrastrutturali esistenti, dei tratti di rete da realizzare o riadeguare con relative distanze:

(inserire immagini)

Tabella riassuntiva dei calcoli eseguiti per determinare il valore dell'indicatore di prestazione:

RETI INFRASTRUTTURALI	Distanza [m]	Distanza media [m]

Documenti di supporto alla comprensione del progetto:

Per il dettaglio dei dati di progetto, oltre ai "documenti base" allegati alla presente Relazione di Valutazione, fare riferimento ai seguenti documenti allegati:

<i>(inserire nome allegato)</i>	Documentazione sulla situazione delle reti infrastrutturali allo stato di fatto.
<i>(inserire nome allegato)</i>	<i>(altri eventuali documenti)</i>



**REGIONE
PUGLIA**

ALLEGATO B1
Protocollo ITACA Puglia 2023 – Edifici Non Residenziali

A.1.4 Prossimità ai servizi

SCALA DI PRESTAZIONE		
	m	PUNTI
NEGATIVO	> 500	-1
SUFFICIENTE	500	0
BUONO	320	3
OTTIMO	200	5

VALORE INDICATORE DI PRESTAZIONE <i>(inserire valore ---->)</i>	
PUNTEGGIO <i>(inserire valore ---->)</i>	

Elenco delle cinque strutture di commercio, di servizio, sportive e culturali selezionate per la verifica del criterio, relative alla destinazione d'uso dell'edificio, completo di ragione sociale e indirizzo *(inserire testo/immagini)*:

Planimetria del sito con lo schema grafico dell'individuazione dell'ingresso pedonale del lotto di intervento, delle strutture di commercio, di servizio, sportive e culturali in esame, e delle reciproche distanze *(inserire testo/immagini)*:

Tabella riassuntiva dei calcoli eseguiti per determinare il valore dell'indicatore di prestazione:

n. Struttura	STRUTTURA	TIPOLOGIA	Distanza [m]
1			
2			
3			
4			
5			
		Distanza media [m]	

Documenti di supporto alla comprensione del progetto:

Per il dettaglio dei dati di progetto, oltre ai "documenti base" allegati alla presente Relazione di Valutazione, fare riferimento ai seguenti documenti allegati:

<i>(inserire nome allegato)</i>	Documentazione sulla situazione di mix funzionale dello stato di fatto
<i>(inserire nome allegato)</i>	<i>(altri eventuali documenti)</i>



**REGIONE
PUGLIA**

ALLEGATO B1
Protocollo ITACA Puglia 2023 – Edifici Non Residenziali

A.2.1 Uso di specie vegetali autoctone o naturalizzate

SCALA DI PRESTAZIONE		
	%	PUNTI
NEGATIVO	<20	-1
SUFFICIENTE	20	0
BUONO	44	3
OTTIMO	60	5

VALORE INDICATORE DI PRESTAZIONE <i>(inserire valore ---->)</i>	
PUNTEGGIO <i>(inserire valore ---->)</i>	

Motivazione dell'eventuale inapplicabilità del criterio:
(inserire testo/immagini/altro)

Elaborato che evidenzia il rispetto del requisito
(inserire testo ed immagini)

Documentazione grafica – planimetria delle aree con progettazione del verde:
(inserire immagini)

Descrizione delle aree e della loro sistemazione a verde, con indicato il tipo di manto vegetale e le essenze previste:
(inserire testo/schema)

Tabella riassuntiva dei calcoli eseguiti per determinare il valore dell'indicatore di prestazione:

superficie totale di intervento S_{tot}		
<i>Essenze autoctone o naturalizzate</i>	<i>Nome delle essenze</i>	<i>Superficie [m²]</i>
S_e estensione totale della superficie esterna di pertinenza dell'edificio		
$S_{au,f}$ estensione delle facciate verticali a verde (anche non autoctone)		
$S_{au,c}$ estensione della superficie di copertura a verde (anche non autoctone)		
$S_{au,e}$ = estensione della superficie esterna a verde piantumata con essenza autoctone o naturalizzate		

Documenti di supporto alla comprensione del progetto:



**REGIONE
PUGLIA**

ALLEGATO B1
Protocollo ITACA Puglia 2023 – Edifici Non Residenziali

Per il dettaglio dei dati di progetto, oltre ai “documenti base” allegati alla presente Relazione di Valutazione, fare riferimento ai seguenti documenti allegati:

<i>(inserire nome allegato)</i>	<i>(altri eventuali documenti)</i>
---------------------------------	------------------------------------



**REGIONE
PUGLIA**

ALLEGATO B1
Protocollo ITACA Puglia 2023 – Edifici Non Residenziali

A.2.2 Aree esterne di uso comune attrezzate

SCALA DI PRESTAZIONE		PUNTI
NEGATIVO	Nelle aree esterne di pertinenza dell'edificio non sono previsti spazi attrezzati atti a favorire adeguatamente alcuna delle tre attività di riferimento.	-1
SUFFICIENTE	Nelle aree esterne di pertinenza dell'edificio sono previsti spazi attrezzati atti a favorire adeguatamente almeno una delle tre attività di riferimento.	0
	Nelle aree esterne di pertinenza dell'edificio sono previsti spazi attrezzati atti a favorire adeguatamente almeno una delle tre attività di riferimento e tale attività è allocata in aree sistemate a verde.	1
	Nelle aree esterne di pertinenza dell'edificio sono previsti spazi attrezzati atti a favorire adeguatamente almeno due delle tre attività di riferimento.	2
BUONO	Nelle aree esterne di pertinenza dell'edificio sono previsti spazi attrezzati atti a favorire adeguatamente almeno due delle tre attività di riferimento ed una delle attività è allocata in aree sistemate a verde.	3
	Nelle aree esterne di pertinenza dell'edificio sono previsti spazi attrezzati atti a favorire adeguatamente le tre attività di riferimento.	4
OTTIMO	Nelle aree esterne di pertinenza dell'edificio sono previsti spazi attrezzati atti a favorire adeguatamente le tre attività di riferimento e due delle attività sono allocate in aree sistemate a verde.	5
VALORE INDICATORE DI PRESTAZIONE <i>(inserire valore ---->)</i>		
PUNTEGGIO <i>(inserire valore ---->)</i>		

Motivazione dell'eventuale inapplicabilità del criterio:

(inserire testo/immagini/altro)

Descrizione delle aree esterne di uso comune e delle eventuali attrezzature presenti:

(inserire testo ed immagini)

Elaborati grafici quotati con individuazione del lotto di intervento e delle eventuali attrezzature previste nelle aree esterne di pertinenza:

(inserire immagini)

Analisi della situazione di progetto a giustificativo dello scenario selezionato:

(inserire testo ed immagini)

Documenti di supporto alla comprensione del progetto:

Per il dettaglio dei dati di progetto, oltre ai "documenti base" allegati alla presente Relazione di Valutazione, fare riferimento ai seguenti documenti allegati:

<i>(inserire nome allegato)</i>	<i>(altri eventuali documenti)</i>
---------------------------------	------------------------------------



**REGIONE
PUGLIA**

ALLEGATO B1
Protocollo ITACA Puglia 2023 – Edifici Non Residenziali

A.2.3 – Supporto all'uso di biciclette

SCALA DI PRESTAZIONE		
	%	PUNTI
NEGATIVO	< 4	-1
SUFFICIENTE	4	0
BUONO	13,6	3
OTTIMO	20	5

VALORE INDICATORE DI PRESTAZIONE <i>(inserire valore ---->)</i>	
PUNTEGGIO <i>(inserire valore ---->)</i>	

Motivazione dell'eventuale inapplicabilità del criterio:

(inserire testo/immagini/altro)

Tabella riassuntiva dei calcoli eseguiti per determinare il numero previsto degli occupanti relativo alla destinazione d'uso dell'edificio:

(inserire tabella)

Elaborato grafico con individuazione e caratteristiche dell'area dedicata al deposito sicuro delle biciclette all'interno del lotto di intervento con indicazioni sulla presenza di prese di ricarica per biciclette elettriche:

(inserire testo/immagini)

Schema riassuntivo dei calcoli eseguiti per determinare il numero Ptot:

(inserire testo/schema/immagini)

Tabella riassuntiva dei calcoli eseguiti per determinare il valore dell'indicatore di prestazione:

A = Numero di occupanti (ab)	P_{std}	P_{el}	B = P _{tot}	B/A*100

Documenti di supporto alla comprensione del progetto:

Per il dettaglio dei dati di progetto, oltre ai "documenti base" allegati alla presente Relazione di Valutazione, fare riferimento ai seguenti documenti allegati:

<i>(inserire nome allegato)</i>	<i>(altri eventuali documenti)</i>
---------------------------------	------------------------------------



**REGIONE
PUGLIA**

ALLEGATO B1
Protocollo ITACA Puglia 2023 – Edifici Non Residenziali

A.2.4 – e-Mobility

SCALA DI PRESTAZIONE		
	%	PUNTI
NEGATIVO	-	-1
SUFFICIENTE	0	0
BUONO	12	3
OTTIMO	20	5

VALORE INDICATORE DI PRESTAZIONE <i>(inserire valore ---->)</i>	
PUNTEGGIO <i>(inserire valore ---->)</i>	

Motivazione dell'eventuale inapplicabilità del criterio

(inserire testo/schema/immagini)

Elaborato che evidenzia il rispetto del pre-requisito

(inserire testo/schema/immagini)

Elaborato grafico con individuazione e caratteristiche degli spazi a parcheggio pertinenziali e dei punti di ricarica per veicoli elettrici:

(inserire testo/immagini)

Tabella riassuntiva dei calcoli eseguiti per determinare il valore dell'indicatore di prestazione:

$P_{el} (B)$	$P_{tot} (A)$	$B/A*100$

Documenti di supporto alla comprensione del progetto:

Per il dettaglio dei dati di progetto, oltre ai "documenti base" allegati alla presente Relazione di Valutazione, fare riferimento ai seguenti documenti allegati:

<i>(inserire nome allegato)</i>	<i>(altri eventuali documenti)</i>
---------------------------------	------------------------------------



**REGIONE
PUGLIA**

ALLEGATO B1
Protocollo ITACA Puglia 2023 – Edifici Non Residenziali

B.1.1 – Energia primaria totale

SCALA DI PRESTAZIONE		
	%	PUNTI
NEGATIVO	>100	-1
SUFFICIENTE	100	0
BUONO	64	3
OTTIMO	40	5

VALORE INDICATORE DI PRESTAZIONE <i>(inserire valore ---->)</i>	
PUNTEGGIO <i>(inserire valore ---->)</i>	

Tabella riassuntiva dei calcoli eseguiti per determinare il valore dell'indicatore di prestazione relativamente all'energia primaria rinnovabile e non rinnovabile dei rispettivi servizi energetici e destinazione d'uso, per ogni unità immobiliare e complessive per l'edificio

EP _{gl,tot} U.I. 1		kWh/m ² a		m ²
EP _{gl,tot,rif} U.I.1		kWh/m ² a		m ²
EP _{gl,tot} U.I. n		kWh/m ² a		m ²
EP _{gl,tot,rif} U.I.n		kWh/m ² a		m ²
EP _{gl,tot} EDIFICIO IN ESAME (B)		kWh/m ² a		m ²
EP _{gl,tot} EDIFICIO DI RIFERIMENTO (A)		kWh/m ² a		m ²

Documenti di supporto alla comprensione del progetto:

Per il dettaglio dei dati di progetto, oltre ai "documenti base" allegati alla presente Relazione di Valutazione, fare riferimento ai seguenti documenti allegati:

<i>(inserire nome allegato)</i>	Relazione ex Legge 10, art. 28 con indicazione delle caratteristiche del generatore di calore adottato nel calcolo.
<i>(inserire nome allegato)</i>	-stratigrafie adottate e relativo codice identificativo specificando per ogni componente: spessore, densità, conduttività, calore specifico, permeabilità al vapore; - tipologie di chiusure trasparenti e relativo codice identificativo specificando per ognuna: dimensioni totali, area vetrata, area del telaio, spessore del vetro, trasmittanza termica del vetro, fattore solare, trasmissione luminosa, materiale del distanziatore, coefficiente di trasmissione lineare, materiale del telaio, trasmittanza termica del telaio, trasmittanza termica totale del



**REGIONE
PUGLIA**

ALLEGATO B1
Protocollo ITACA Puglia 2023 – Edifici Non Residenziali

	serramento.
<i>(inserire nome allegato)</i>	Progetto del sistema impiantistico relativo all'edificio (relazione tecnica e descrizione dettagliata del sistema di regolazione, tavole di riferimento, relazione di calcolo). Devono essere contenuti indicazioni su tipologia, numero, potenza e rendimento dei generatori di calore in dotazione all'edificio. Progetto impianto illuminazione e sistemi trasporto.
<i>(inserire nome allegato)</i>	Progetto del sistema impiantistico di produzione di energia rinnovabile e calcoli mensili dell'allocazione della quota di energia rinnovabile ai rispettivi servizi energetici.
<i>(inserire nome allegato)</i>	Attestato di prestazione energetica completo in ogni sua parte o File xml esteso per il calcolo dell'APE di ciascuna unità immobiliare. In caso di valutazione preliminare va consegnato un Attestato preliminare.
<i>(inserire nome allegato)</i>	Scheda riassuntiva delle prestazioni energetiche e dell'energia primaria non rinnovabile di ogni unità immobiliare e schema di calcolo della moda
<i>(inserire nome allegato)</i>	<i>(altri eventuali documenti)</i>



**REGIONE
PUGLIA**

ALLEGATO B1
Protocollo ITACA Puglia 2023 – Edifici Non Residenziali

B.1.7 – Energia primaria globale non rinnovabile

SCALA DI PRESTAZIONE		
	%	PUNTI
NEGATIVO	>100	-1
SUFFICIENTE	100	0
BUONO	61,6	3
OTTIMO	36	5

VALORE INDICATORE DI PRESTAZIONE <i>(inserire valore --->)</i>	
PUNTEGGIO <i>(inserire valore --->)</i>	

Tabella riassuntiva dei calcoli eseguiti per determinare il valore dell'indicatore di prestazione relativamente all'energia primaria rinnovabile e non rinnovabile dei rispettivi servizi energetici e destinazione d'uso, per ogni unità immobiliare e complessive per l'edificio

EP _{gl,nren} U.I. 1		kWh/m ² a		m ²
EP _{gl,nren,rif} U.I.1		kWh/m ² a		m ²
EP _{gl,nren} U.I. n		kWh/m ² a		m ²
EP _{gl,nren,rif} U.I.n		kWh/m ² a		m ²
EP _{gl,nren} EDIFICIO IN ESAME (B)		kWh/m ² a		m ²
EP _{gl,nren} EDIFICIO DI RIFERIMENTO (A)		kWh/m ² a		m ²

Documenti di supporto alla comprensione del progetto:

Per il dettaglio dei dati di progetto, oltre ai “documenti base” allegati alla presente Relazione di Valutazione, fare riferimento ai seguenti documenti allegati:

<i>(inserire nome allegato)</i>	Relazione ex Legge 10, art. 28 con indicazione delle caratteristiche del generatore di calore adottato nel calcolo.
<i>(inserire nome allegato)</i>	-stratigrafie adottate e relativo codice identificativo specificando per ogni componente: spessore, densità, conduttività, calore specifico, permeabilità al vapore; - tipologie di chiusure trasparenti e relativo codice identificativo specificando per ognuna: dimensioni totali, area vetrata, area del telaio, spessore del vetro, trasmittanza termica del vetro, fattore solare, trasmissione luminosa, materiale del distanziatore, coefficiente di trasmissione lineare, materiale del telaio, trasmittanza termica del telaio, trasmittanza termica totale del



**REGIONE
PUGLIA**

ALLEGATO B1
Protocollo ITACA Puglia 2023 – Edifici Non Residenziali

	serramento.
<i>(inserire nome allegato)</i>	Progetto del sistema impiantistico relativo all'edificio (relazione tecnica e descrizione dettagliata del sistema di regolazione, tavole di riferimento, relazione di calcolo). Devono essere contenuti indicazioni su tipologia, numero, potenza e rendimento dei generatori di calore in dotazione all'edificio. Progetto impianto illuminazione e sistemi trasporto.
<i>(inserire nome allegato)</i>	Progetto del sistema impiantistico di produzione di energia rinnovabile e calcoli mensili dell'allocazione della quota di energia rinnovabile ai rispettivi servizi energetici.
<i>(inserire nome allegato)</i>	Attestato di prestazione energetica completo in ogni sua parte o File xml esteso per il calcolo dell'APE di ciascuna unità immobiliare. In caso di valutazione preliminare va consegnato un Attestato preliminare.
<i>(inserire nome allegato)</i>	Scheda riassuntiva delle prestazioni energetiche e dell'energia primaria non rinnovabile di ogni unità immobiliare e schema di calcolo della moda
<i>(inserire nome allegato)</i>	<i>(altri eventuali documenti)</i>



**REGIONE
PUGLIA**

ALLEGATO B1
Protocollo ITACA Puglia 2023 – Edifici Non Residenziali

B.2.2 – Energia rinnovabile per usi termici

SCALA DI PRESTAZIONE		
	%	PUNTI
NEGATIVO	<100	-1
SUFFICIENTE	100	0
BUONO	112	3
OTTIMO	120	5

VALORE INDICATORE DI PRESTAZIONE <i>(inserire valore ---->)</i>	
PUNTEGGIO <i>(inserire valore ---->)</i>	

Motivazione dell'eventuale inapplicabilità del criterio:
(inserire testo)

Tabella riassuntiva dei calcoli eseguiti per determinare il valore dell'indicatore di prestazione:

QR (B)		kWh/m ² a
QR _{rim} (A)		kWh/m ² a

Documenti di supporto alla comprensione del progetto:

Per il dettaglio dei dati di progetto, oltre ai “documenti base” allegati alla presente Relazione di Valutazione, fare riferimento ai seguenti documenti allegati:

<i>(inserire nome allegato)</i>	Progetto degli impianti di produzione di energia termica da fonti rinnovabili e relazione di calcolo relativa alla produzione termica.
<i>(inserire nome allegato)</i>	Progetto del sistema impiantistico relativo al riscaldamento invernale e alla produzione di acqua calda sanitaria (relazione tecnica e descrizione dettagliata del sistema di regolazione, tavole di riferimento, relazione di calcolo). Devono essere contenute indicazioni su tipologia, numero, potenza e rendimento dei generatori di calore in dotazione all'edificio.
<i>(inserire nome allegato)</i>	Dichiarazione di rispetto degli obblighi del D.Lgs. n. 28/11 e ss.mm.ii.
<i>(inserire nome allegato)</i>	<i>(altri eventuali documenti)</i>



**REGIONE
PUGLIA**

ALLEGATO B1
Protocollo ITACA Puglia 2023 – Edifici Non Residenziali

B.2.3 – Energia rinnovabile per usi elettrici

SCALA DI PRESTAZIONE		
	%	PUNTI
NEGATIVO	<100	-1
SUFFICIENTE	100	0
BUONO	130	3
OTTIMO	150	5

VALORE INDICATORE DI PRESTAZIONE <i>(inserire valore ---->)</i>	
PUNTEGGIO <i>(inserire valore ---->)</i>	

Motivazione dell'eventuale inapplicabilità del criterio:
(inserire testo)

Tabella riassuntiva dei calcoli eseguiti per determinare il valore dell'indicatore di prestazione:

P potenza degli impianti a fonti energetiche rinnovabili elettriche (FER) installati in situ ovvero sopra o all'interno o nelle immediate vicinanze dell'edificio di progetto (B)		kW
P _{limite} potenza degli impianti a fonti energetiche rinnovabili elettriche (FER) limite (A)		kW

Documenti di supporto alla comprensione del progetto:

Per il dettaglio dei dati di progetto, oltre ai "documenti base" allegati alla presente Relazione di Valutazione, fare riferimento ai seguenti documenti allegati:

<i>(inserire nome allegato)</i>	Progetto degli impianti di produzione di energia termica da fonti rinnovabili e relazione di calcolo relativa alla produzione elettrica.
<i>(inserire nome allegato)</i>	Planimetrie e prospetti dell'edificio che evidenzino la posizione e lo sviluppo dell'impianto di produzione di energia elettrica.
<i>(inserire nome allegato)</i>	Dichiarazione di rispetto degli obblighi del D.Lgs. n. 28/11 e ss.mm.ii.
<i>(inserire nome allegato)</i>	<i>(altri eventuali documenti)</i>



**REGIONE
PUGLIA**

ALLEGATO B1
Protocollo ITACA Puglia 2023 – Edifici Non Residenziali

B.3.3 – Materiali rinnovabili

SCALA DI PRESTAZIONE		
	%	PUNTI
NEGATIVO	-	-1
SUFFICIENTE	0	0
BUONO	20	3
OTTIMO	33	5

VALORE INDICATORE DI PRESTAZIONE <i>(inserire valore ---->)</i>	
PUNTEGGIO <i>(inserire valore ---->)</i>	

Tabella riassuntiva dei calcoli eseguiti per determinare il valore dell'indicatore di prestazione:

		S_i [m ²]	d_j [mm]	ρ_i [kg/m ³]	P_i [kg]	P_i [kg]	P_{tot} [kg]	RI[%]	PFR_j^{*R} J [kg]	PFR _I [kg]	PFR _{tot} [kg]	
Elemento 1	Strato 1											
	...											
	Strato n											
Elemento 2	Strato 2											
	...											
	Strato n											
Elemento x	Componente x1											
	Componente x2											
Elemento y	Componente y1											
	Componente y2											
Peso complessivo, P_{tot} (A)												
Peso complessivo dei materiali da fonti rinnovabili PFR _{tot} (B)												
Indicatore di prestazione: rapporto percentuale B/A x 100												

Per il dettaglio dei dati di progetto, oltre ai "documenti base" allegati alla presente Relazione di Valutazione, fare riferimento ai seguenti documenti allegati:

**REGIONE
PUGLIA**ALLEGATO B1
Protocollo ITACA Puglia 2023 – Edifici Non Residenziali

<i>(inserire nome allegato)</i>	<i>Dichiarazioni relative alla percentuale di materiale da fonte rinnovabile in materiali misti, ovvero materiale di origine animale o vegetale, possono essere dichiarazioni ambientali di tipo I (ecolabel ai sensi della norma UNI EN ISO 14024), dichiarazioni ambientali di tipo III (EPD ai sensi della UNI EN 14025 e UNI EN 15804) oppure possono essere ai sensi della UNI EN ISO 14021 (label di tipo II: autodichiarazione ambientale del produttore)</i>
<i>(inserire nome allegato)</i>	<i>Certificazioni accreditate relative a prodotti in materiale da fonte rinnovabile.</i>
<i>(inserire nome allegato)</i>	<i>Documentazione tecnica a supporto delle percentuali di materiale da fonte rinnovabile utilizzate nei calcoli.</i>
<i>(inserire nome allegato)</i>	<i>Altri eventuali documenti</i>



**REGIONE
PUGLIA**

ALLEGATO B1
Protocollo ITACA Puglia 2023 – Edifici Non Residenziali

B.3.4 – Materiali riciclati

SCALA DI PRESTAZIONE		
	%	PUNTI
NEGATIVO	<0	-1
SUFFICIENTE	0	0
BUONO	3,0	3
OTTIMO	5,0	5

VALORE INDICATORE DI PRESTAZIONE (inserire valore ---->)	
PUNTEGGIO (inserire valore ---->)	

Tabella riassuntiva dei calcoli eseguiti per determinare il valore dell'indicatore di prestazione:

	S_i [m ²]	d_i [mm]	ρ_i [kg/m ³]	P_i [kg]	P_r [kg]	$Q_{min,i}$ [%]	$P_r \cdot Q_{min,i}$ [kg]	$P_{imin,i}$ [kg]	R_i [%]	$P_r \cdot R_i$ [kg]	P_{ri} [kg]
Elemento 1	Strato 1										
	...										
	Strato n										
Elemento 2	Strato 2										
	...										
	Strato n										
Elemento x	Componente x1										
	Componente x2										
Elemento y	Componente y1										
	Componente y2										
Peso complessivo, P_{tot} (A)								↓			
Peso complessivo dei materiali riciclati/recuperati pari al valore limite di legge, P_{rlim}											↓
Peso complessivo dei materiali riciclati/recuperati utilizzati nell'edificio, P_{rtot}											
Peso dei materiali riciclati/recuperati in aggiunta al valore limite di legge, P_{rextra} (B)											



**REGIONE
PUGLIA**

ALLEGATO B1
Protocollo ITACA Puglia 2023 – Edifici Non Residenziali

Indicatore di prestazione: rapporto percentuale B/A x 100

Documenti di supporto alla comprensione del progetto:

Per il dettaglio dei dati di progetto, oltre ai “documenti base” allegati alla presente Relazione di Valutazione, fare riferimento ai seguenti documenti allegati:

<i>(inserire nome allegato)</i>	<p><i>Dichiarazione ambientale di Tipo III, conforme alla norma UNI EN 15804 e alla norma ISO 14025;</i></p> <p><i>Certificazione di prodotto rilasciata da un organismo di valutazione della conformità che attesti il contenuto di riciclato;</i></p> <p><i>Autodichiarazione ambientale di Tipo II conforme alla norma ISO 14021, verificata da un organismo di valutazione della conformità;</i></p> <p><i>Rapporto di ispezione rilasciato da un organismo di ispezione, in conformità alla ISO/IEC 17020:2012, che attesti il contenuto di materia recuperata o riciclata nel prodotto.</i></p>
<i>(inserire nome allegato)</i>	Certificazioni accreditate relative a prodotti in materiale riciclato/recuperato.
<i>(inserire nome allegato)</i>	Documentazione tecnica a supporto delle percentuali di materiale riciclato/recuperato utilizzate nei calcoli.
<i>(inserire nome allegato)</i>	<i>(altri eventuali documenti)</i>



**REGIONE
PUGLIA**

ALLEGATO B1
Protocollo ITACA Puglia 2023 – Edifici Non Residenziali

B.3.5 – Materiali locali

SCALA DI PRESTAZIONE		
	%	PUNTI
NEGATIVO	<30	-1
SUFFICIENTE	30	0
BUONO	48	3
OTTIMO	60	5

VALORE INDICATORE DI PRESTAZIONE (inserire valore ---->)	
PUNTEGGIO (inserire valore ---->)	

Elenco e caratteristiche dei materiali/componenti presi in esame per il calcolo dell'indicatore di prestazione (nome/codice elemento, produttore, luogo di produzione/lavorazione, distanza cantiere-produzione dei materiali/componenti a produzione locale):

(inserire testo/tabella)

Tabella riassuntiva dei calcoli eseguiti per determinare il valore dell'indicatore di prestazione:

		S_i [m ²]	d_j [mm]	ρ_i [kg/m ³]	M_j [kg]	M_i [kg]	M_{tot} [kg]	B_i [-]	$M_{ij} \cdot B_i$ [kg]	M_{li} [kg]	$M_{I\ tot}$ [kg]	
Elemento 1	Strato 1											
	...											
	Strato n											
Elemento 2	Strato 2											
	...											
	Strato n											
Elemento x	Componente x1											
	Componente x2											
Elemento y	Componente y1											
	Componente y2											
Peso complessivo, $P_{tot.}$ (A)												



**REGIONE
PUGLIA**

ALLEGATO B1
Protocollo ITACA Puglia 2023 – Edifici Non Residenziali

Peso complessivo dei materiali locali MI (B)	
Indicatore di prestazione: rapporto percentuale B/A x 100	

Documenti di supporto alla comprensione del progetto:

Per il dettaglio dei dati di progetto, oltre ai “documenti base” allegati alla presente Relazione di Valutazione, fare riferimento ai seguenti documenti allegati:

<i>(inserire nome allegato)</i>	<i>Documentazione a supporto delle distanze (produttore, luogo di produzione, distanza) tra il sito di intervento e il luogo di produzione dei materiali a produzione locale considerati nel calcolo dell'indicatore</i>
<i>(inserire nome allegato)</i>	<i>Altri eventuali documenti</i>



**REGIONE
PUGLIA**

ALLEGATO B1
Protocollo ITACA Puglia 2023 – Edifici Non Residenziali

B.3.6 – Disassemblabilità dell'edificio

SCALA DI PRESTAZIONE		
		PUNTI
NEGATIVO	-	-1
SUFFICIENTE	0	0
BUONO	30	3
OTTIMO	50	5

VALORE INDICATORE DI PRESTAZIONE (inserire valore ---->)	
PUNTEGGIO (inserire valore ---->)	

Tabella riassuntiva dei calcoli eseguiti per determinare il soddisfacimento dell'eventuale prerequisito:

		S_i [m ²]	d_i [mm]	ρ_i [kg/m ³]	P_i [kg]	P_i [kg]	P_{tot} [kg]	R_i [%]	$PD_j * R_i$ [kg]	PD_i [kg]	PD_{tot} [kg]		
Elemento 1	Strato 1												
	...												
	Strato n												
Elemento 2	Strato 2												
	...												
	Strato n												
Elemento x	Componente x1												
	Componente x2												
Elemento y	Componente y1												
	Componente y2												
Peso complessivo, P_{tot} (A)													
Peso complessivo dei materiali disassemblabili (B)													
Percentuale di peso dei componenti utilizzati nel progetto sottoponibile a disassemblaggio $B/A \times 100$													

Descrizione delle soluzioni e strategie adottate al fine di facilitare lo smontaggio, il riuso o il riciclo dei componenti costituenti l'edificio:



**REGIONE
PUGLIA**

ALLEGATO B1
Protocollo ITACA Puglia 2023 – Edifici Non Residenziali

(inserire testo/tabella)

Calcolo del punteggio complessivo per ogni area di applicazione realizzata mediante strategie che facilitano lo smontaggio, il riuso o il riciclo dei componenti

AREA DI APPLICAZIONE	SPECIFICO SETTORE DELL'AREA DI APPLICAZIONE	PUNTEGGIO

Documenti di supporto alla comprensione del progetto:

Per il dettaglio dei dati di progetto, oltre ai “documenti base” allegati alla presente Relazione di Valutazione, fare riferimento ai seguenti documenti allegati:

<i>(inserire nome allegato)</i>	Descrizione delle soluzioni e delle strategie adottate al fine di facilitare il disassemblaggio, il riuso o il riciclo dei componenti costituenti l'edificio. Descrizione delle soluzioni e strategie progettuali previste per facilitare le operazioni di smontaggio degli elementi costitutivi l'edificio (ovvero dei sistemi costruttivi a secco che ne consentano la demolizione selettiva) e che ne permettano l'eventuale riuso e/o riciclo
<i>(inserire nome allegato)</i>	Documentazione tecnica a supporto delle percentuali di materiale disassemblabile utilizzate nei calcoli.
<i>(inserire nome allegato)</i>	<i>(altri eventuali documenti)</i>



**REGIONE
PUGLIA**

ALLEGATO B1
Protocollo ITACA Puglia 2023 – Edifici Non Residenziali

B.3.7 – Adattabilità per usi futuri

SCALA DI PRESTAZIONE		
		PUNTI
NEGATIVO	<20	-1
SUFFICIENTE	20	0
BUONO	67,4	3
OTTIMO	99	5

VALORE INDICATORE DI PRESTAZIONE <i>(inserire valore ---->)</i>	
PUNTEGGIO <i>(inserire valore ---->)</i>	

Motivazione dell'eventuale inapplicabilità del criterio:
(inserire testo)

Descrizione delle soluzioni adottate al fine di promuovere l'adattabilità dell'edificio per usi futuri.
(inserire testo)

Calcolo del punteggio complessivo l'adattabilità dell'edificio per usi futuri

Soluzioni progettuali finalizzate all'adattabilità	Proposta progettuale	Come la proposta progettuale risponde all'esigenza di adattabilità	Punteggio (Ai)	Fattore di ponderazione (Pi)

Documenti di supporto alla comprensione del progetto:

Per il dettaglio dei dati di progetto, oltre ai "documenti base" allegati alla presente Relazione di Valutazione, fare riferimento ai seguenti documenti allegati:

<i>(inserire nome allegato)</i>	Descrizione delle soluzioni adottate al fine di promuovere l'adattabilità dell'edificio per usi futuri
<i>(inserire nome allegato)</i>	Documentazione tecnica a supporto delle soluzioni adottate al fine di promuovere l'adattabilità dell'edificio per usi futuri utilizzate nei calcoli e del punteggio finale.
<i>(inserire nome allegato)</i>	<i>(altri eventuali documenti)</i>



**REGIONE
PUGLIA**

ALLEGATO B1
Protocollo ITACA Puglia 2023 – Edifici Non Residenziali

B.3.8 – Materiali certificati

SCALA DI PRESTAZIONE		
		PUNTI
NEGATIVO	-	-1
SUFFICIENTE	0	0
BUONO	15	3
OTTIMO	25	5

VALORE INDICATORE DI PRESTAZIONE <i>(inserire valore ---->)</i>	
PUNTEGGIO <i>(inserire valore ---->)</i>	

Elenco e caratteristiche dei prodotti dotati di marchio/dichiarazione ambientali di Tipo I o Tipo III, di EPD di categoria o specifica di prodotto oppure dotati di marchio/dichiarazione ambientali di Tipo II:

Prodotto	Categoria	Tipo di certificazione (A/B/C/D/E)

Tabella riassuntiva dei calcoli eseguiti per determinare il valore dell'indicatore di prestazione:

A	numero complessivo di prodotti dotati marchio/dichiarazione di Tipo I, conforme alla UNI EN ISO 14024	
B	numero complessivo di prodotti dotati di EPD di categoria, conforme alla UNI EN 15804	
C	numero complessivo di prodotti dotati di EPD specifica di prodotto, conforme alla UNI EN 15804	
D	numero complessivo di prodotti dotati di marchio/dichiarazione di Tipo III conforme alla UNI EN ISO 14025	
E	numero complessivo di prodotti dotati marchio/dichiarazione di Tipo II, conforme alla UNI EN ISO 14021	

**REGIONE
PUGLIA**ALLEGATO B1
Protocollo ITACA Puglia 2023 – Edifici Non Residenziali

Valore indicatore ($Ax1,5+Bx0,5+Cx1,25+Dx1+Ex0,5$)	
--	--

Documenti di supporto alla comprensione del progetto:

Per il dettaglio dei dati di progetto, oltre ai “documenti base” allegati alla presente Relazione di Valutazione, fare riferimento ai seguenti documenti allegati:

<i>(inserire nome allegato)</i>	Certificati dei prodotti considerati nel calcolo dell'indicatore.
<i>(inserire nome allegato)</i>	<i>(altri eventuali documenti)</i>



**REGIONE
PUGLIA**

ALLEGATO B1
Protocollo ITACA Puglia 2023 – Edifici Non Residenziali

B.4.3 – Consumo d'acqua per usi indoor

SCALA DI PRESTAZIONE				
	ALBERGHI EDIFICI COMMERCIALI NO ALIMENTI SCUOLE %	EDIFICI COMMERCIALI CON ALIMENTI %	UFFICI EDIFICI INDUSTRIALI %	PUNTI
NEGATIVO	-	-	-	-1
SUFFICIENTE	0	0	0	0
BUONO	30	20	45	3
OTTIMO	50	33,30	75	5

VALORE INDICATORE DI PRESTAZIONE (inserire valore --->)	
PUNTEGGIO (inserire valore --->)	

Tabella riassuntiva dei calcoli eseguiti per determinare il fabbisogno idrico:

Su [m ²]	
Occ [n]	
$F_{ind, std} = (Occ \cdot F_{pc, std} \cdot n_{gg}) / 1000$	

dove:

- $F_{ind, std}$ = fabbisogno idrico annuale standard per gli usi indoor, [m³/anno];
- $F_{pc, std}$ = fabbisogno idrico pro capite standard per usi indoor, [litri/gg ab];
- n_{gg} = numero di giorni del periodo di calcolo, pari a 246 per gli uffici, 310 per gli edifici commerciali e industriali, 246 per i nidi d'infanzia e le scuole di infanzia, 210 per le scuole primarie e secondarie, 365 per gli edifici ricettivi [-];
- Occ numero stimato di occupanti l'edificio in progetto, [-]:

Uffici	$Occ = Su / 10$
Edifici commerciali	$Occ = Su / 7$
Edifici industriali	$Occ = Su / 7$
Edifici Scolastici: asili nido scuole materne	$Occ = Su / 8$
Scuole superiori di primo e secondo grado	$Occ = Su / 8$
Edifici ricettivi	<i>N. Letti da progetto</i>
Ristoranti	$Occ = m^2 \text{ sala} / 1,5$

- Su = superficie utile dell'edificio [-], [m²].

Elaborato che evidenzia il rispetto del pre-requisito

(inserire testo/schema/immagini)

Tabella riassuntiva dei calcoli eseguiti per determinare il volume di acqua potabile risparmiato grazie all'utilizzo di tecnologie per la riduzione dei consumi:



**REGIONE
PUGLIA**

ALLEGATO B1
Protocollo ITACA Puglia 2023 – Edifici Non Residenziali

V_i	
R_i	
Occ [n]	
n_{gg}	
$V_{ris,i} = \Sigma (V_i * R_i) * occ * n_{gg} / 1000$	

VOLUMI DI ACQUA POTABILE RISPARMIATA

TIPOLOGIA DI TECNOLOGIA PER LA RIDUZIONE DEI CONSUMI	$V_{ris,i} [m^3]$	$V_{ris,ii} [m^3]$

dove:

$V_{ris,ii}$ = volume di acqua potabile risparmiata grazie al riuso di sistemi di raccolta e riuso di acqua non potabile per usi indoor, [l];

$V_{ris} [m^3] = V_{ris,i} + V_{ris,ii}$	
--	--

Indicatore = $B / IA * 100 = V_{ris} / F_{ind, std} * 100$

Documenti di supporto alla comprensione del progetto:

Per il dettaglio dei dati di progetto, oltre ai “documenti base” allegati alla presente Relazione di Valutazione, fare riferimento ai seguenti documenti allegati:

(inserire nome allegato)	Relazione tecnica sull’impianto di recupero e riutilizzo delle acque non potabili, se presente, e sul relativo dimensionamento con la quantificazione di dettaglio delle acque destinate a usi indoor.
(inserire nome allegato)	Elaborati grafici di progetto e Documentazione tecnica a supporto dei risparmi idrici conseguibili grazie alle strategie tecnologiche previste.
(inserire nome allegato)	(altri eventuali documenti)



**REGIONE
PUGLIA**

ALLEGATO B1
Protocollo ITACA Puglia 2023 – Edifici Non Residenziali

B.4.4 – Consumo d'acqua per irrigazione

SCALA DI PRESTAZIONE			
	NUOVA COSTRUZIONE %	RISTRUTTURAZIONE %	PUNTI
NEGATIVO	- Prerequisito non verificato	-	-1
SUFFICIENTE	0		0
BUONO	48		3
OTTIMO	80		5

VALORE INDICATORE DI PRESTAZIONE <i>(inserire valore ---->)</i>	
PUNTEGGIO <i>(inserire valore ---->)</i>	

Motivazione dell'eventuale inapplicabilità del criterio:

(inserire testo/immagini/altro)

Elaborato che evidenzia il rispetto del prerequisito

(inserire testo/schema/immagini)

Schema grafico/es tratti di planimetria con individuazione delle aree es terne sistemate a verde:

(inserire testo/immagini)

Tabella riassuntiva dei calcoli eseguiti per determinare il valore del fabbisogno standard:

S _v [m ²]	
F _{irr,std} [m ³ *anno] Formula = S _v * 0,3 m ³ /m ²	

Tabella riassuntiva dei calcoli eseguiti per determinare il valore del bilancio annuale:

E _t [mm/anno]	
P [mm/anno]	
C [mm/anno]	

Dove:

- C è il bilancio annuale (mm/anno) tra il quantitativo di acqua dovuta alle precipitazioni (mm/anno) e quella evapotraspirata (mm/anno)
- P è la quantità di acqua per precipitazioni (mm/anno);
- E_t è la quantità di acqua evapotraspirata (mm/anno).



ALLEGATO B1
 Protocollo ITACA Puglia 2023 – Edifici Non Residenziali

Tabella riassuntiva dei calcoli eseguiti per determinare il valore del fabbisogno idrico netto per irrigazione:

Area	C	Kv_i	S_i	$1000 * I_{ef}$
$F_{ir} = \sum_{i=1}^n \frac{-C * Kv_i * S_i}{1000 * I_{ef}}$				

Dove:

- C è il bilancio annuale (mm/anno) tra il quantitativo di acqua dovuta alle precipitazioni (mm/anno) e quella evapotraspirata (mm/anno);
- Kv_i il coefficiente della tipologia di vegetazione i-esima;
- S_i è l'estensione superficiale della tipologia di vegetazione i-esima;
- I_{ef} è il coefficiente che tiene conto dell'efficienza del sistema di irrigazione

$$Kv_i = Kf_i * Km_i * Kd_i$$

Dove:

- Kf_i è il coefficiente che tiene conto del fabbisogno idrico della tipologia di vegetazione scelta (i) e si desume dalla tabella B.4.4.a del protocollo ITACA Puglia 2023;
- Km_i è il coefficiente che tiene conto del microclima/effetto isola di calore causato dalla tipologia di vegetazione scelta (i) e si desume dalla tabella B.4.4.a del protocollo ITACA Puglia 2023;
- Kd_i è il coefficiente che tiene conto della densità della vegetazione della tipologia di vegetazione scelta (i) e si desume dalla tabella B.4.4.a del protocollo ITACA Puglia 2023.

Tabella riassuntiva dei calcoli eseguiti per determinare il valore del volume di acque meteoriche raccolte e riutilizzate:

	P	Se	Vr
$V_r = P * Se * 0,70$			

Tabella riassuntiva dei calcoli eseguiti per determinare il valore dell'indicatore di prestazione:

	Fir	Vr	Firr,std	indicatore
$indicatore = \left(1 - \frac{F_{ir} - V_r}{F_{irr,std}}\right) * 100$				

Documenti di supporto alla comprensione del progetto:

**REGIONE
PUGLIA**ALLEGATO B1
Protocollo ITACA Puglia 2023 – Edifici Non Residenziali

Per il dettaglio dei dati di progetto, oltre ai “documenti base” allegati alla presente Relazione di Valutazione, fare riferimento ai seguenti documenti allegati:

<i>(inserire nome allegato)</i>	Relazione tecnica di progettazione del verde, con individuazione delle piantumazioni previste e relativo fabbisogno idrico
<i>(inserire nome allegato)</i>	Elaborati grafici di Progetto e Relazione tecnica sull’impianto di recupero, comprensiva dei calcoli relativi al suo dimensionamento e riutilizzo delle acque non potabili, se presente, con la quantificazione di dettaglio delle acque destinate ad usi irrigui
<i>(inserire nome allegato)</i>	<i>(altri eventuali documenti)</i>



**REGIONE
PUGLIA**

ALLEGATO B1
Protocollo ITACA Puglia 2023 – Edifici Non Residenziali

B.6.1 – Energia termica utile per riscaldamento

SCALA DI PRESTAZIONE		
	%	PUNTI
NEGATIVO	>100	-1
SUFFICIENTE	100	0
BUONO	80	3
OTTIMO	66,7	5

VALORE INDICATORE DI PRESTAZIONE <i>(inserire valore ---->)</i>	
PUNTEGGIO <i>(inserire valore ---->)</i>	

Tabella riassuntiva dei calcoli eseguiti per determinare il valore dell'indicatore di prestazione:

Indice di prestazione energetica utile per il riscaldamento invernale dell'edificio in esame $EP_{H,nd}$ (B)		$kWh/m^2 a$
Zona climatica di riferimento dell'edificio		-
Indice di prestazione energetica utile per il riscaldamento invernale dell'edificio di riferimento secondo i requisiti minimi stabiliti dal DM 26 giugno 2015 $EP_{H,nd,lim}$ (A)		$kWh/m^2 a$

Documenti di supporto alla comprensione del progetto:

Per il dettaglio dei dati di progetto, oltre ai "documenti base" allegati alla presente Relazione di Valutazione, fare riferimento ai seguenti documenti allegati:

<i>(inserire nome allegato)</i>	<p>Edificio in esame per ogni unità immobiliare: Relazione ex Legge 10, art. 28 con indicazione di:</p> <ul style="list-style-type: none"> - stratigrafie adottate e relativo codice identificativo specificando per ogni componente: spessore, densità, conduttività, calore specifico, permeabilità al vapore; - tipologie di chiusure trasparenti specificando per ognuna: dimensioni totali, area vetrata, area del telaio, spessore del vetro, trasmittanza termica del vetro, fattore solare, trasmissione luminosa, materiale del distanziatore, coefficiente di trasmissione lineare, materiale del telaio, trasmittanza termica del telaio, trasmittanza termica totale del serramento. <p>Relazione inerente lo scambio di energia termica per ventilazione. Relazione inerente gli apporti di energia termica e il loro fattore di utilizzo.</p>
<i>(inserire nome allegato)</i>	<p>Edificio di riferimento DM 26/06/15 – Requisiti minimi per ogni unità immobiliare.</p> <p>Dati dell'edificio di riferimento ricavati dal software di calcolo"</p>
<i>(inserire nome allegato)</i>	<p>Tabella riassuntiva degli indici e delle superfici utili di tutte le unità immobiliari e scheda di calcolo dell'indicatore.</p>



**REGIONE
PUGLIA**

ALLEGATO B1
Protocollo ITACA Puglia 2023 – Edifici Non Residenziali

<i>(inserire nome allegato)</i>	File xml esteso per il calcolo dell'APE di ciascuna unità immobiliare
<i>(inserire nome allegato)</i>	<i>(altri eventuali documenti)</i>



**REGIONE
PUGLIA**

ALLEGATO B1
Protocollo ITACA Puglia 2023 – Edifici Non Residenziali

B.6.2 – Energia termica utile per raffrescamento

SCALA DI PRESTAZIONE		
	%	PUNTI
NEGATIVO	>100	-1
SUFFICIENTE	100	0
BUONO	80	3
OTTIMO	66,7	5

VALORE INDICATORE DI PRESTAZIONE <i>(inserire valore ---->)</i>	
PUNTEGGIO <i>(inserire valore ---->)</i>	

Tabella riassuntiva dei calcoli eseguiti per determinare il valore dell'indicatore di prestazione:

Indice di prestazione energetica utile per la climatizzazione estiva dell'edificio in esame, EPC _{i,nd} (B)		kWh/m ²
Zona climatica di riferimento dell'edificio		-
Indice di prestazione energetica utile per la climatizzazione estiva dell'edificio di riferimento secondo i requisiti minimi stabiliti dal DM 26 giugno 2015 EP _{C,nd,lim} (A)		kWh/m ²

Documenti di supporto alla comprensione del progetto:

Per il dettaglio dei dati di progetto, oltre ai "documenti base" allegati alla presente Relazione di Valutazione, fare riferimento ai seguenti documenti allegati:

<i>(inserire nome allegato)</i>	<p>Edificio in esame per ogni unità immobiliare: Relazione ex Legge 10, art. 28 con indicazione di:</p> <ul style="list-style-type: none"> - stratigrafie adottate e relativo codice identificativo specificando per ogni componente: spessore, densità, conduttività, calore specifico, permeabilità al vapore; - tipologie di chiusure trasparenti specificando per ognuna: dimensioni totali, area vetrata, area del telaio, spessore del vetro, trasmittanza termica del vetro, fattore solare, trasmissione luminosa, materiale del distanziatore, coefficiente di trasmissione lineare, materiale del telaio, trasmittanza termica del telaio, trasmittanza termica totale del serramento. <p>Relazione inerente lo scambio di energia termica per ventilazione. Relazione inerente gli apporti di energia termica e il loro fattore di utilizzo.</p>
<i>(inserire nome allegato)</i>	<p>Edificio di riferimento DM 26/06/15 – Requisiti minimi per ogni unità immobiliare.</p> <p>Dati dell'edificio di riferimento ricavati dal software di calcolo"</p>



**REGIONE
PUGLIA**

ALLEGATO B1
Protocollo ITACA Puglia 2023 – Edifici Non Residenziali

<i>(inserire nome allegato)</i>	Tabella riassuntiva degli indici e delle superfici utili di tutte le unità immobiliari e scheda di calcolo dell'indicatore.
<i>(inserire nome allegato)</i>	<i>(altri eventuali documenti)</i>



**REGIONE
PUGLIA**

ALLEGATO B1
Protocollo ITACA Puglia 2023 – Edifici Non Residenziali

B.6.3 – Coefficiente medio globale di scambio termico

SCALA DI PRESTAZIONE		
	%	PUNTI
NEGATIVO	>100	-1
SUFFICIENTE	100	0
BUONO	64	3
OTTIMO	40	5

VALORE INDICATORE DI PRESTAZIONE <i>(inserire valore ---->)</i>	
PUNTEGGIO <i>(inserire valore ---->)</i>	

Tabella riassuntiva dei calcoli eseguiti per determinare il valore dell'indicatore di prestazione:

Coefficiente medio globale di scambio termico dell'edificio da valutare H^*_{T} (B)		W/m^2K
Zona climatica di riferimento dell'edificio		-
Rapporto di forma S/V		-
Coefficiente medio globale di scambio termico dell'edificio - valore limite di legge $H^*_{T, limite}$ (A)		W/m^2K

Documenti di supporto alla comprensione del progetto:

Per il dettaglio dei dati di progetto, oltre ai "documenti base" allegati alla presente Relazione di Valutazione, fare riferimento ai seguenti documenti allegati:

<i>(inserire nome allegato)</i>	<p>Edificio in esame per ogni unità immobiliare: Relazione ex Legge 10, art. 28 con indicazione di:</p> <ul style="list-style-type: none"> - stratigrafie adottate e relativo codice identificativo specificando per ogni componente: spessore, densità, conduttività, calore specifico, permeabilità al vapore; - tipologie di chiusure trasparenti specificando per ognuna: dimensioni totali, area vetrata, area del telaio, spessore del vetro, trasmittanza termica del vetro, fattore solare, trasmissione luminosa, materiale del distanziatore, coefficiente di trasmissione lineare, materiale del telaio, trasmittanza termica del telaio, trasmittanza termica totale del serramento. <p>Relazione inerente lo scambio di energia termica per ventilazione. Relazione inerente gli apporti di energia termica e il loro fattore di utilizzo.</p>
<i>(inserire nome allegato)</i>	<p>Edificio di riferimento DM 26/06/15 – Requisiti minimi per ogni unità immobiliare.</p> <p>Dati dell'edificio di riferimento ricavati dal software di calcolo"</p>



**REGIONE
PUGLIA**

ALLEGATO B1
Protocollo ITACA Puglia 2023 – Edifici Non Residenziali

<i>(inserire nome allegato)</i>	Tabella riassuntiva degli indici e delle superfici utili di tutte le unità immobiliari e scheda di calcolo dell'indicatore.
<i>(inserire nome allegato)</i>	<i>(altri eventuali documenti)</i>



**REGIONE
PUGLIA**

ALLEGATO B1
Protocollo ITACA Puglia 2023 – Edifici Non Residenziali

B.6.4 – Controllo della radiazione solare

SCALA DI PRESTAZIONE			
	EDIFICI PRIVATI	EDIFICI PUBBLICI	
	$A_{sol,est} / A_{utile}$	g_{tot}	PUNTI
NEGATIVO	> 0,030	> 0,35 e/o assenza prerequisito	-1
SUFFICIENTE	0,030	0,35	0
BUONO	0,024	0,23	3
OTTIMO	0,020	0,15	5

VALORE INDICATORE DI PRESTAZIONE (inserire valore --->)		
PUNTEGGIO (inserire valore --->)		

Tabella dettagliata del calcolo dell'area equivalente estiva per ogni componente vetrato k:

Nome	$F_{sh,ob}$	g_{gl+sh}	F_f	$A_{w,p}$	$F_{sol,est}$
$A_{sol,est} = \sum_k F_{sh,ob} * g_{gl+sh} * (1 - F_f) * A_{w,p} * F_{sol,est}$					

dove:

$F_{sh,ob}$ = è il fattore di riduzione per ombreggiatura relativo ad elementi esterni per l'area di captazione solare effettiva della superficie vetrata k-esima, riferito al mese di luglio;

g_{gl+sh} = è la trasmittanza di energia solare totale della finestra calcolata nel mese di luglio, quando la schermatura solare è in uso;

F_f = è la frazione di area relativa al telaio, rapporto tra l'area proiettata del telaio e l'area proiettata totale del componente finestrato;

$A_{w,p}$ = è l'area proiettata totale del componente vetrato (area del vano finestra);

$F_{sol,est}$ = è il fattore di correzione per l'irraggiamento incidente, ricavato come rapporto tra l'irradianza media nel mese di luglio, nella località e sull'esposizione considerata, e l'irradianza media annuale di Roma, sul piano orizzontale.

Calcolo dell'Area area solare equivalente estiva per unità di superficie utile e dell'indicatore di prestazione:

(inserire testo/immagini/tabelle)

PER EDIFICI PUBBLICI



**REGIONE
PUGLIA**

ALLEGATO B1
Protocollo ITACA Puglia 2023 – Edifici Non Residenziali

Verificare se risulta rispettato del valore minimo di legge dell'area solare equivalente estiva per unità di superficie utile.

Nome	$F_{sh,ob}$	g_{gl+sh}	Ff	$A_{w,p}$	$F_{sol,est}$
$A_{sol,est} = \sum_k F_{sh,ob} * g_{gl+sh} * (1 - F_f) * A_{w,p} * F_{sol,est}$					

Se verificato procedere a calcolare il valore di g_{tot} per ogni finestra oggetto di intervento di ristrutturazione con orientamento da EST a OVEST passando per SUD. Il valore di g_{tot} di ogni finestra deve poi essere rapportato ai valori della scala di prestazione.

Il calcolo deve essere effettuato secondo quanto indicato nella serie UNI TS 11300.

Confrontare il valore più alto di g_{tot} (tra quelli relativi alle finestre oggetto di intervento) con i benchmark della scala di prestazione e attribuire il punteggio.

Documenti di supporto alla comprensione del progetto:

Per il dettaglio dei dati di progetto, oltre ai "documenti base" allegati alla presente Relazione di Valutazione, fare riferimento ai seguenti documenti allegati:

<i>(inserire nome allegato)</i>	<p>Edificio in esame per ogni unità immobiliare: Relazione ex Legge 10, art. 28 con indicazione di:</p> <ul style="list-style-type: none"> - stratigrafie adottate e relativo codice identificativo specificando per ogni componente: spessore, densità, conduttività, calore specifico, permeabilità al vapore; - tipologie di chiusure trasparenti specificando per ognuna: dimensioni totali, area vetrata, area del telaio, spessore del vetro, trasmittanza termica del vetro, fattore solare, trasmissione luminosa, materiale del distanziatore, coefficiente di trasmissione lineare, materiale del telaio, trasmittanza termica del telaio, trasmittanza termica totale del serramento. <p>Relazione inerente lo scambio di energia termica per ventilazione. Relazione inerente gli apporti di energia termica e il loro fattore di utilizzo.</p>
<i>(inserire nome allegato)</i>	<p>Edificio di riferimento DM 26/06/15 – Requisiti minimi per ogni unità immobiliare.</p> <p>Dati dell'edificio di riferimento ricavati dal software di calcolo"</p>
<i>(inserire nome allegato)</i>	<p>Tabella riassuntiva degli indici e delle superfici utili di tutte le unità immobiliari e scheda di calcolo dell'indicatore.</p>
<i>(inserire nome allegato)</i>	<i>(altri eventuali documenti)</i>



**REGIONE
PUGLIA**

ALLEGATO B1
Protocollo ITACA Puglia 2023 – Edifici Non Residenziali

C.1.2 – Emissione di gas a effetto serra in fase operativa

SCALA DI PRESTAZIONE		
	%	PUNTI
NEGATIVO	>100	-1
SUFFICIENTE	100	0
BUONO	85	3
OTTIMO	75	5

VALORE INDICATORE DI PRESTAZIONE <i>(inserire valore --->)</i>	
PUNTEGGIO <i>(inserire valore --->)</i>	

Tabella con le quantità di emissioni di CO2 equivalente annua prodotta per l'esercizio dell'edificio da valutare e dell'edificio di riferimento:

(inserire testo/immagini/tabelle)

Documenti di supporto alla comprensione del progetto:

Per il dettaglio dei dati di progetto, oltre ai "documenti base" allegati alla presente Relazione di Valutazione, fare riferimento ai seguenti documenti allegati:

<i>(inserire nome allegato)</i>	<p>Edificio in esame per ogni unità immobiliare: Relazione ex Legge 10, art. 28 con indicazione di:</p> <ul style="list-style-type: none"> - stratigrafie adottate e relativo codice identificativo specificando per ogni componente: spessore, densità, conduttività, calore specifico, permeabilità al vapore; - tipologie di chiusure trasparenti specificando per ognuna: dimensioni totali, area vetrata, area del telaio, spessore del vetro, trasmittanza termica del vetro, fattore solare, trasmissione luminosa, materiale del distanziatore, coefficiente di trasmissione lineare, materiale del telaio, trasmittanza termica del telaio, trasmittanza termica totale del serramento. <p>Relazione inerente lo scambio di energia termica per ventilazione. Relazione inerente gli apporti di energia termica e il loro fattore di utilizzo.</p>
<i>(inserire nome allegato)</i>	<p>Edificio di riferimento DM 26/06/15 – Requisiti minimi per ogni unità immobiliare.</p> <p>Dati dell'edificio di riferimento ricavati dal software di calcolo"</p>
<i>(inserire nome allegato)</i>	<p>Tabella riassuntiva degli indici e delle superfici utili di tutte le unità immobiliari e scheda di calcolo dell'indicatore.</p>
<i>(inserire nome allegato)</i>	<p><i>(altri eventuali documenti)</i></p>



**REGIONE
PUGLIA**

ALLEGATO B1
Protocollo ITACA Puglia 2023 – Edifici Non Residenziali

C.3.3 – Riuso delle terre

SCALA DI PRESTAZIONE		
	%	PUNTI
NEGATIVO	-	-1
SUFFICIENTE	0	0
BUONO	60	3
OTTIMO	100	5

VALORE INDICATORE DI PRESTAZIONE (inserire valore ---->)		
PUNTEGGIO (inserire valore ---->)		

Motivazione dell'eventuale inapplicabilità del criterio:

(inserire testo)

Elaborato che evidenzia il rispetto del prerequisito

(inserire testo/ schema/immagini)

Tabella riassuntiva dei calcoli eseguiti per determinare il valore dell'indicatore di prestazione:

	S_i [m ²]	d_i [mm]	V_{S_i} [m ³]	V_{Stot} [m ³]	R_i [%]	V_{ri} [m ³]	V_{rtot} [m ³]
Elemento 1	Area scavo						
Elemento 2	Area scavo						
Elemento x	Area scavo						
Elemento y	Area scavo						
Volume totale degli scavi (A)							
Volume totale terre riutilizzate (B)							
Indicatore di prestazione terre di risulta: rapporto percentuale B/A x 100							
Punteggio terre di risulta							

Documenti di supporto alla comprensione del progetto:

Per il dettaglio dei dati di progetto, oltre ai "documenti base" allegati alla presente Relazione di Valutazione, fare riferimento ai seguenti documenti allegati:



**REGIONE
PUGLIA**

ALLEGATO B1
Protocollo ITACA Puglia 2023 – Edifici Non Residenziali

<i>(inserire nome allegato)</i>	Documentazione progettuale, planimetrie, sezioni degli scavi da effettuare per la collocazione dell'edificio, la realizzazione di porzioni interrato e la sistemazione delle aree esterne del lotto.
<i>(inserire nome allegato)</i>	Documentazione progettuale con piante e sezioni delle modalità di riposizionamento in situ delle terre scavate.
<i>(inserire nome allegato)</i>	<i>(altri eventuali documenti)</i>



**REGIONE
PUGLIA**

ALLEGATO B1
Protocollo ITACA Puglia 2023 – Edifici Non Residenziali

D.1.8 – Ventilazione

SCALA DI PRESTAZIONE			
EDIFICI PRIVATI			
	VENTILAZIONE NATURALE	VENTILAZIONE MECCANICA	PUNTI
NEGATIVO			-1
SUFFICIENTE	I ricambi sono garantiti nella maggior parte degli ambienti principali dall'apertura di un solo serramento che garantisca il minimo di legge stabilito dai regolamenti edilizi locali		0
	I ricambi sono garantiti nella maggior parte degli ambienti principali dall'apertura di due o più serramenti su pareti con diverse esposizioni		1
	I ricambi sono garantiti nella maggior parte degli ambienti principali dall'apertura di due o più serramenti su pareti con diverse esposizioni e con una delle seguenti tecnologie: - utilizzo di serramenti con VMC integrata (o presente nel cassonetto o in prossimità del serramento) - apertura dei serramenti in modo automatico tramite attuatori motorizzati applicati ai serramenti apribili, connessi a sensori di CO2 e della velocità e temperatura dell'aria esterna - ventilazione meccanica puntuale (o decentralizzata) a singolo flusso alternato o doppio flusso continuo - senza filtrazione - presenza di impianto di ventilazione meccanica controllata che non riesca a garantire almeno una portata di categoria III della UNI EN 16798-1 very low polluting building		2
BUONO		Presenza di impianto di ventilazione meccanica controllata che garantisca la portata richiesta dalla Categoria III della UNI EN 16798-1 very low polluting building	3
		Presenza di impianto di ventilazione meccanica controllata che garantisca la portata richiesta dalla Categoria II della UNI EN 16798-1 very low polluting building	4
OTTIMO		Presenza di impianto di ventilazione meccanica controllata che garantisca la portata richiesta dalla Categoria I della	5



**REGIONE
PUGLIA**

ALLEGATO B1
Protocollo ITACA Puglia 2023 – Edifici Non Residenziali

		UNI EN 16798-1 very low polluting building	
EDIFICI PUBBLICI			
	VENTILAZIONE NATURALE	VENTILAZIONE MECCANICA	PUNTI
NEGATIVO	Rispetto dei requisiti di aerazione diretta in tutti i locali in cui sia prevista una possibile occupazione da parte di persone anche per intervalli temporali ridotti oppure portata d'aria reale inferiore a quella minima consentita per la categoria II della UNI EN 16798-1		-1
SUFFICIENTE		<p>Presenza di impianto di ventilazione meccanica controllata che garantisca, nel 100 % dei locali</p> <p>- per gli edifici di nuova costruzione, demolizione e ricostruzione, ampliamento e sopra elevazione la categoria II della UNI EN 16798-1, very low polluting building</p> <p>- per le ristrutturazioni importanti di primo livello, la categoria II della UNI EN 16798-1 low polluting building</p>	0
BUONO		<p>Presenza di impianto di ventilazione meccanica controllata che garantisca, nel 60% dei locali</p> <p>- per gli edifici di nuova costruzione, demolizione e ricostruzione, ampliamento e sopra elevazione la categoria I della UNI EN 16798-1, very low polluting building</p> <p>- per le ristrutturazioni importanti di primo livello, la Categoria I della UNI EN 16798-1 low polluting building</p>	3
OTTIMO		<p>Presenza di impianto di ventilazione meccanica controllata che garantisca, nel 100 % dei locali</p> <p>- per gli edifici di nuova costruzione, demolizione e ricostruzione, ampliamento e sopra elevazione la categoria I della UNI EN 16798-1, very low polluting building</p> <p>- per le ristrutturazioni importanti di primo livello, la Categoria I della UNI EN 16798-1 low polluting building</p>	5

Ventilazione naturale



**REGIONE
PUGLIA**

ALLEGATO B1
Protocollo ITACA Puglia 2023 – Edifici Non Residenziali

PUNTEGGIO CORRISPONDENTE ALLO SCENARIO SELEZIONATO (<i>inserire valore ----></i>)	
--	--

Ventilazione meccanica

VALORE INDICATORE DI PRESTAZIONE (<i>inserire valore ----></i>)	
PUNTEGGIO (<i>inserire valore ----></i>)	

Tabella riassuntiva dei calcoli eseguiti per determinare il valore della portata di aria di rinnovo minima dell'unità immobiliare:

n	numero degli occupanti calcolato secondo la UNI 10339 (fatto salvo ulteriori obblighi).		-
q _p	portata d'aria richiesta per diluire l'inquinamento dagli occupanti		l/s*persona
A _R	superficie utile		m ²
q _B	portata d'aria richiesta per diluire le emissioni da elementi edilizi e impiantistici		L/s* m ²
q _{tot} = n * q _p + A _R * q _B			l/s

Tabella riassuntiva dei calcoli eseguiti per determinare il valore dell'indicatore di prestazione:

UNITÀ SPAZIALE AEREAULICA		q _{ref} (l/s* m ²)		
		Cat. I	Cat. II	Cat. III
1				
2				
3				
4				
5				
6				
7				
Intero edificio				

Documenti di supporto alla comprensione del progetto:

Per il dettaglio dei dati di progetto, oltre ai "documenti base" allegati alla presente Relazione di Valutazione, fare riferimento ai seguenti documenti allegati:

**REGIONE
PUGLIA**ALLEGATO B1
Protocollo ITACA Puglia 2023 – Edifici Non Residenziali

<i>Ventilazione naturale</i>	Descrizione della ventilazione naturale nell'edificio per unità immobiliare
<i>Portata d'aria di riferimento</i>	Relazione tecnica con descrizione del calcolo della portata d'aria di riferimento, sulla base della norma UNI 10339
<i>Ventilazione meccanica</i>	Descrizione del tipo di impianto di ventilazione meccanica adottato
<i>Portata d'aria del sistema di ventilazione meccanica</i>	Relazione di calcolo della portata d'aria da ventilazione meccanica, sulla base della norma UNI EN 16798-1



**REGIONE
PUGLIA**

ALLEGATO B1
Protocollo ITACA Puglia 2023 – Edifici Non Residenziali

D.2.5 – Temperatura operativa nel periodo estivo

SCALA DI PRESTAZIONE			
	EDIFICI PRIVATI	EDIFICI PUBBLICI	PUNTI
NEGATIVO	Mancato rispetto di quanto indicato come "sufficiente"	Mancato rispetto di quanto indicato come "sufficiente"	-1
SUFFICIENTE	<p>Per le pareti opache verticali (ad eccezione di quelle nel quadrante Nord-Ovest/ Nord/ Nord-Est) la trasmittanza termica periodica Y_{ie} riferita ad ogni singola struttura opaca dell'involucro esterno, calcolata secondo la UNI EN ISO 13786, è inferiore al valore di $Y_{ie,lim}$ relativo al DM 23/06/2022 e ss.mm.ii., oppure per ogni singola struttura la massa superficiale di cui al comma 29 dell'Allegato A del D.Lgs. n. 192/2005, è di almeno 230 kg/m²</p> <p style="text-align: center;"><u>e</u></p> <p>per tutte le pareti opache orizzontali e inclinate la trasmittanza termica periodica Y_{ie} riferita ad ogni singola struttura opaca dell'involucro esterno, calcolata secondo la UNI EN ISO 13786, è inferiore al valore di $Y_{ie,lim}$</p>	<p>Per le pareti opache verticali (ad eccezione di quelle nel quadrante Nord-Ovest/ Nord/ Nord-Est) la trasmittanza termica periodica Y_{ie} riferita ad ogni singola struttura opaca dell'involucro esterno, calcolata secondo la UNI EN ISO 13786, è inferiore al valore di $Y_{ie,lim}$ relativo al DM 23/06/2022 e ss.mm.ii., oppure la massa superficiale di cui al comma 29 dell'Allegato A del D.Lgs. n. 192/2005, è di almeno 250 kg/m²</p> <p style="text-align: center;"><u>e</u></p> <p>per tutte le pareti opache orizzontali e inclinate la trasmittanza termica periodica Y_{ie} riferita ad ogni singola struttura opaca dell'involucro esterno, calcolata secondo la UNI EN ISO 13786, è inferiore al valore di $Y_{ie,lim}$ relativo al DM 23/06/2022 e ss.mm.ii.</p>	0
BUONO	<p>Per le pareti opache verticali (ad eccezione di quelle nel quadrante Nord-Ovest/ Nord/ Nord-Est) la trasmittanza termica periodica Y_{ie} riferita ad ogni singola struttura opaca dell'involucro esterno, calcolata secondo la UNI EN ISO 13786, è inferiore al valore di $Y_{ie,lim}$ relativo al DM 23/06/2022 e ss.mm.ii., oppure la massa superficiale di cui al comma 29 dell'Allegato A del D.Lgs. n. 192/2005, è di almeno 250 kg/m²</p> <p style="text-align: center;"><u>e</u></p> <p>per tutte le pareti opache orizzontali e inclinate la trasmittanza termica periodica Y_{ie} riferita ad ogni singola struttura opaca dell'involucro esterno, calcolata secondo la UNI EN ISO 13786, è inferiore al valore di $Y_{ie,lim}$ relativo al DM 23/06/2022 e ss.mm.ii.</p>	-	3
OTTIMO	Il numero di ore di occupazione del locale, in cui la differenza in valore assoluto tra la temperatura operante (in assenza di impianto di raffrescamento) e la temperatura di riferimento è inferiore a 4°C, è superiore all'85% delle ore di occupazione del locale	Il numero di ore di occupazione del locale, in cui la differenza in valore assoluto tra la temperatura operante (in assenza di impianto di raffrescamento) e la temperatura di riferimento è inferiore a 4°C, è superiore all'85% delle ore di occupazione del locale	5

PUNTEGGIO CORRISPONDENTE ALLO SCENARIO SELEZIONATO [valori da negativo a buono] (inserire valore --->)



**REGIONE
PUGLIA**

ALLEGATO B1
Protocollo ITACA Puglia 2023 – Edifici Non Residenziali

PUNTEGGIO [ottimo] (inserire valore --->)	
---	--

Motivazione dell'eventuale inapplicabilità del criterio:
(inserire testo)

Tabella riassuntiva per determinare il valore dell'indicatore di prestazione [valori da negativo a buono]:

	pareti verticali opache (con l'eccezione di quelle comprese nel quadrante nord-ovest / nord / nord- est	pareti opache orizzontali	pareti opache inclinate
Y_{ie}			
$Y_{ie, lim}$			
$Y_{ie, CAM}$			

Tabella riassuntiva per determinare il valore dell'indicatore di prestazione [ottimo]:

Calcolare

$$|\theta_{o,t} - \theta_{rif}| < 4^{\circ}\text{C}$$

dove:

- $\theta_{rif} = (0.33 \theta_{rm}) + 18.8$;
- θ_{rm} = temperatura esterna media mobile giornaliera secondo UNI EN 16798-1.

Tabella riassuntiva dei calcoli eseguiti per determinare il valore dell'indicatore di prestazione:

--	--	--	--

Codice/Nome ambiente	Totale ore di occupazione del locale	Totale ore di occupazione in cui $ \theta_{o,t} - \theta_{rif} < 4^{\circ}\text{C}$	% ore con $ \theta_{o,t} - \theta_{rif} < 4^{\circ}\text{C}$ sul totale delle ore di occupazione del locale

Documenti di supporto alla comprensione del progetto:

Per il dettaglio dei dati di progetto, oltre ai "documenti base" allegati alla presente Relazione di Valutazione, fare riferimento ai seguenti documenti allegati:



**REGIONE
PUGLIA**

ALLEGATO B1
Protocollo ITACA Puglia 2023 – Edifici Non Residenziali

<i>(inserire nome allegato)</i>	Indicare il software utilizzato e i parametri relativi a: Flusso termico trasmesso attraverso gli elementi di involucro Carichi interni Carico di ventilazione Carico termico
<i>(inserire nome allegato)</i>	<i>(altri eventuali documenti)</i>



**REGIONE
PUGLIA**

ALLEGATO B1
Protocollo ITACA Puglia 2023 – Edifici Non Residenziali

D.3.2 – Sufficienza della luce naturale

SCALA DI PRESTAZIONE		
	%	PUNTI
NEGATIVO	-1	-1
SUFFICIENTE	0	0
BUONO	3	3
OTTIMO	5	5

VALORE INDICATORE DI PRESTAZIONE <i>(inserire valore ---->)</i>	
PUNTEGGIO <i>(inserire valore ---->)</i>	

Tabelle di dettaglio del calcolo del fattore di luce diurna di ciascun ambiente:

Codice/Nome ambiente	Superficie utile Su,i (m2)	Indice di categoria Zi	fattore medio di luce diurna	$Z_m = \frac{\sum_i Z_i * S_{u,i}}{\sum_i S_{u,i}}$

Documenti di supporto alla comprensione del progetto:

Per il dettaglio dei dati di progetto, oltre ai “documenti base” allegati alla presente Relazione di Valutazione, fare riferimento ai seguenti documenti allegati:

<i>(inserire nome allegato)</i>	<i>Planimetrie, prospetti, abaco aperture, informazioni varie utili alla comprensione</i>
<i>(inserire nome allegato)</i>	<i>eventuale software di calcolo</i>
<i>(inserire nome allegato)</i>	<i>(altri eventuali documenti)</i>



**REGIONE
PUGLIA**

ALLEGATO B1
Protocollo ITACA Puglia 2023 – Edifici Non Residenziali

D.4.6 – Qualità acustica interna

SCALA DI PRESTAZIONE			
	Edifici privati	Edifici pubblici	PUNTI
NEGATIVO	Nessuno degli indici acustici verifica il limite dello standard	Nessuno o uno degli indici acustici verifica il limite dello standard	-1
SUFFICIENTE	Uno degli indici acustici verifica il limite dello standard	La maggioranza degli indici acustici verifica il limite dello standard	0
BUONO	La maggioranza degli indici acustici verifica il limite dello standard	-	3
OTTIMO	Tutti gli indici acustici verificano il limite dello standard	Tutti gli indici acustici verificano il limite dello standard	5

VALORE INDICATORE DI PRESTAZIONE <i>(inserire valore ---->)</i>	
PUNTEGGIO <i>(inserire valore ---->)</i>	

Relazione dei calcoli eseguiti per determinare gli indici richiesti:

Tabella riassuntiva dei calcoli:

(inserire tabella)

Documenti di supporto alla comprensione del progetto:

Per il dettaglio dei dati di progetto, oltre ai “documenti base” allegati alla presente Relazione di Valutazione, fare riferimento ai seguenti documenti allegati:

<i>(inserire nome allegato)</i>	Progetto acustico con schede tecniche degli elementi tecnici costruttivi comprendenti stratificazioni, giunti e materiali utilizzati. Indicazione del software di calcolo utilizzato.
<i>(inserire nome allegato)</i>	Rapporti di prova o riferimenti delle banche dati utilizzati per il calcolo delle prestazioni acustiche dell'edificio.
<i>(inserire nome allegato)</i>	<i>(altri eventuali documenti)</i>



**REGIONE
PUGLIA**

ALLEGATO B1
Protocollo ITACA Puglia 2023 – Edifici Non Residenziali

D.4.7 – Qualità acustica dell'edificio

SCALA DI PRESTAZIONE		
		PUNTI
NEGATIVO	classe acustica globale IV	-1
SUFFICIENTE	classe acustica globale III calcolata	0
	classe acustica globale III verificata in opera	1
BUONO	classe acustica globale II calcolata	2
	classe acustica globale II verificata in opera	3
OTTIMO	classe acustica globale I calcolata	4
	classe acustica globale I verificata in opera	5
SCALA DI PRESTAZIONE EDIFICI SCOLASTICI		
		PUNTI
NEGATIVO	Uno o più requisiti acustici non raggiungono la prestazione base	-1
SUFFICIENTE	La maggioranza dei requisiti acustici raggiunge la prestazione base come calcolati	0
	La maggioranza dei requisiti acustici raggiunge la prestazione base come da verifica in opera	1
BUONO	La maggioranza dei requisiti acustici raggiunge la prestazione superiore come calcolati	2
	La maggioranza dei requisiti acustici raggiunge la prestazione superiore come da verifica in opera	3
OTTIMO	Tutti i requisiti acustici raggiungono la prestazione superiore come calcolati	4
	Tutti i requisiti acustici raggiungono la prestazione superiore come da verifica in opera	5

VALORE INDICATORE DI PRESTAZIONE (inserire valore ---->)	
PUNTEGGIO (inserire valore ---->)	

Relazione dei calcoli eseguiti per determinare i parametri richiesti:

Tabella riassuntiva dei calcoli:

Relazione dei calcoli eseguiti per determinare il valore dell'indicatore di prestazione:

Tabella riassuntiva dei calcoli

Tabella riassuntiva dei calcoli

Unità immobiliare	Indici di valutazione									
	Isolamento acustico normalizzato di facciata $D_{2m,nT,w}$ [dB]		Potere fono isolante apparente di partizioni R'_w [dB]		Livello di pressione sonora di calpestio normalizzato L'_{nw} [dB]		Livello sonoro corretto immesso da impianti a funzionamento continuo L_{ic} [dB]		Livello sonoro corretto immesso da impianti a funzionamento discontinuo L_{id} [dB]	
	valore	classe	valore	classe	valore	classe	valore	classe	valore	classe



**REGIONE
PUGLIA**

ALLEGATO B1
Protocollo ITACA Puglia 2023 – Edifici Non Residenziali

	Valore indicatore Z_{UI}	Classe acustica globale
Unità immobiliare 1		
...		

Documenti di supporto alla comprensione del progetto:

Per il dettaglio dei dati di progetto, oltre ai “documenti base” allegati alla presente Relazione di Valutazione, fare riferimento ai seguenti documenti allegati:

<i>(inserire nome allegato)</i>	Progetto acustico con schede tecniche degli elementi tecnici costruttivi comprendenti stratificazioni, giunti e materiali utilizzati. Indicazione del software di calcolo utilizzato.
<i>(inserire nome allegato)</i>	Rapporti di prova o riferimenti delle banche dati utilizzati per il calcolo delle prestazioni acustiche dell'edificio.
<i>(inserire nome allegato)</i>	<i>Collaudo acustico</i>
<i>(inserire nome allegato)</i>	<i>(altri eventuali documenti)</i>



**REGIONE
PUGLIA**

ALLEGATO B1
Protocollo ITACA Puglia 2023 – Edifici Non Residenziali

D.5.1 – Minimizzazione dell'esposizione ai campi magnetici ELF

SCALA DI PRESTAZIONE		
	LIVELLO	PUNTI
NEGATIVO	<0	-1
SUFFICIENTE	0	0
BUONO	5	3
OTTIMO	10	5

VALORE INDICATORE DI PRESTAZIONE (inserire valore --->)	
PUNTEGGIO (inserire valore --->)	

Descrizione delle strategie adottate per minimizzare l'esposizione ai campi magnetici a bassa frequenza:

(inserire testo/tabelle/immagini).

Calcolare il valore di impatto delle sorgenti interne all'edificio, I_{int} e I_{est}:

Esito della verifica	Valore di impatto delle sorgenti interne I _{int}
Presenza di sorgenti interne di campo magnetico a meno di 2 metri in linea d'aria da un punto accessibile di un qualsiasi ambiente principale.	-5
Presenza di sorgenti interne di campo magnetico a meno di 2 metri in linea d'aria da un punto accessibile di un qualsiasi ambiente principale con presenza di strategie per la riduzione dell'esposizione.	0
Assenza di sorgenti interne di campo magnetico a meno di 2 metri in linea d'aria da un punto accessibile di un qualsiasi ambiente principale e configurazione ottimale (a stella) dell'impianto elettrico per minimizzare le emissioni.	+5
Esito della verifica	Valore di impatto delle sorgenti esterne, I _{est}
Edificio ubicato all'interno di una fascia di rispetto di una cabina di trasformazione (AT/MT o MT/bt) o elettrodotto (linee a media o alta tensione).	-5
Edificio non ubicato all'interno di una fascia di rispetto di una cabina di trasformazione (AT/MT o MT/bt) o elettrodotto (linee a media o alta tensione).	+5
Indicatore = I _{int} + I _{est}	

**REGIONE
PUGLIA**ALLEGATO B1
Protocollo ITACA Puglia 2023 – Edifici Non Residenziali**Documenti di supporto alla comprensione del progetto:**

Per il dettaglio dei dati di progetto, oltre ai “documenti base” allegati alla presente Relazione di Valutazione, fare riferimento ai seguenti documenti allegati:

<i>(inserire nome allegato)</i>	Relazione tecnica contenente la descrizione delle strategie adottate per minimizzare l'esposizione degli inquilini ai campi magnetici a bassa frequenza.
<i>(inserire nome allegato)</i>	Progetto impianto elettrico a livello dell'organismo abitativo e delle unità abitative.
<i>(inserire nome allegato)</i>	<i>(altri eventuali documenti)</i>



**REGIONE
PUGLIA**

ALLEGATO B1
Protocollo ITACA Puglia 2023 – Edifici Non Residenziali

E.1.1 – Efficienza dei sistemi di controllo

SCALA DI PRESTAZIONE			
	Edifici privati	Edifici pubblici	PUNTI
NEGATIVO	< 100% dei sistemi di automazione in D	< 100% dei sistemi di automazione in Classe B o Classe C o D	-1
SUFFICIENTE	100% dei sistemi di automazione in Classe C	100% dei sistemi di automazione in Classe B	0
	20% dei sistemi di automazione in Classe B	20% dei sistemi di automazione in Classe A	1
	40% dei sistemi di automazione in Classe B	40% dei sistemi di automazione in Classe A	2
BUONO	100% dei sistemi di automazione in Classe B	60% dei sistemi di automazione in Classe A	3
	50% dei sistemi di automazione in Classe A	80% dei sistemi di automazione in Classe A	4
OTTIMO	100% dei sistemi di automazione in Classe A	100% dei sistemi di automazione in Classe A	5

VALORE INDICATORE DI PRESTAZIONE <i>(inserire valore --->)</i>	
PUNTEGGIO <i>(inserire valore --->)</i>	

Elaborato che evidenzia il rispetto del requisito per edifici pubblici
(inserire testo/schema/immagini)

Descrizione tecnica dei sistemi di automazione previsti:

(inserire testo/immagini)

Tabella riassuntiva dei calcoli eseguiti per determinare il valore dell'indicatore di prestazione:

	Descrizione per ogni unità immobiliare di funzione e classe raggiunta
Funzione 1	
Funzione 2	
Funzione 3	
Funzione x	

Valore indicatore	
-------------------	--

Documenti di supporto alla comprensione del progetto:

Per il dettaglio dei dati di progetto, oltre ai “documenti base” allegati alla presente Relazione di Valutazione, fare riferimento ai seguenti documenti allegati:



**REGIONE
PUGLIA**

ALLEGATO B1
Protocollo ITACA Puglia 2023 – Edifici Non Residenziali

<i>(inserire nome allegato)</i>	Progetto dei sistemi di automazione previsti (relazione tecnica, elaborati grafici, schede tecniche).
<i>(inserire nome allegato)</i>	<i>(altri eventuali documenti)</i>



**REGIONE
PUGLIA**

ALLEGATO B1
Protocollo ITACA Puglia 2023 – Edifici Non Residenziali

E.2.1 – Disponibilità della documentazione tecnica degli edifici

SCALA DI PRESTAZIONE		
	Edifici privati	PUNTI
NEGATIVO	Documenti tecnici archiviati: nessuno o alcuni fra i seguenti documenti: relazione generale, relazioni specialistiche, elaborati grafici	-1
SUFFICIENTE	Documenti tecnici archiviati: relazione generale, relazioni specialistiche, elaborati grafici	0
BUONO	Documenti tecnici archiviati: relazione generale, relazioni specialistiche, elaborati grafici e documentazione edificio "come costruito" <ul style="list-style-type: none"> ● Modello informativo (BIM) così articolato nelle sue parti: <ul style="list-style-type: none"> a) definito almeno alla scala di dettaglio assimilabile al LOD B (livelli di dettaglio informativo) relativamente alla componente Architettonica. 	3
OTTIMO	Documenti tecnici archiviati: relazione generale, relazioni specialistiche, elaborati grafici edificio "come costruito" unitamente al modello informativo (BIM) così articolato nelle sue parti definito almeno alla scala di dettaglio LOD C relativamente alle componenti: Architettonica, Strutturali ed Impiantistiche.	5
	Edifici pubblici non soggetti a obbligo BIM	PUNTI
NEGATIVO	Documenti tecnici archiviati: nessuno o alcuni fra i seguenti documenti: relazione generale, relazioni specialistiche, elaborati grafici	-1
SUFFICIENTE	Documenti tecnici archiviati come da Elenco Documentazione	0
BUONO	Documenti tecnici archiviati come da Elenco Documentazione ed esiste un modello informativo (BIM) così articolato nelle sue parti definito almeno alla scala di dettaglio LOD B, relativamente alla componente Architettonica e agli aspetti Strutturali ed Impiantistici.	3
OTTIMO	Documenti tecnici archiviati come da Elenco Documentazione ed esiste un modello informativo (BIM) così articolato nelle sue parti: definito alla scala di dettaglio LOD C, relativamente alle componenti Architettoniche, Strutturali ed Impiantistiche. Inoltre, che siano definite almeno una delle seguenti proposte per ogni tipologia di categorie migliorative: A - Proposte metodologiche per integrare gli aspetti di gestione del progetto con la gestione della modellazione informativa ovvero: Proposte che consentano alla stazione appaltante di disporre di dati e informazioni utili per l'esercizio delle proprie funzioni ovvero per il mantenimento delle caratteristiche di interoperabilità dei modelli informativi; previsione di modelli digitali che consentano di verificare l'andamento della progettazione e dei lavori; B - Previsione di modelli digitali che consentano di verificare di mantenere sotto controllo costante le prestazioni del bene, compresi i sistemi di monitoraggio e sensoristica ovvero: Proposte metodologiche per l'implementazione dell'offerta di gestione informativa e del piano di gestione informativa in relazione alle esigenze di cantierizzazione, anche con strumenti innovativi di realtà aumentata e di interconnessione tra le entità presenti in cantiere; previsione di modalità digitali per la tracciabilità dei materiali e delle forniture e per la tracciabilità dei processi di produzione e montaggio, anche ai fine del controllo dei costi del ciclo di vita dell'opera; C - Proposte metodologiche volte a consentire un'analisi efficace dello studio, tra l'altro, di varianti migliorative e di mitigazione del rischio; previsione di strumenti digitali per aumentare il presidio di controllo sulla salute e sicurezza dei lavori e del personale coinvolto nell'esecuzione; proposte volte ad utilizzare i metodi e gli strumenti elettronici per raggiungere obiettivi di sostenibilità ambientali anche attraverso i principi del green public	5



**REGIONE
PUGLIA**

ALLEGATO B1
Protocollo ITACA Puglia 2023 – Edifici Non Residenziali

	procurement;	
Edifici pubblici soggetti a obbligo BIM		PUNTI
NEGATIVO	Documenti tecnici archiviati: nessuno o alcuni fra i seguenti documenti: relazione generale, relazioni specialistiche, elaborati grafici	-1
SUFFICIENTE	Documenti tecnici archiviati come da Elenco Documentazione ed esiste un modello informativo (BIM) così articolato nelle sue parti definito alla scala di dettaglio LOD B relativamente alla componente Architettonica, Strutturale ed Impiantistica	0
BUONO	Documenti tecnici archiviati come da Elenco Documentazione ed esiste un modello informativo (BIM) così articolato nelle sue parti definito alla scala di dettaglio LOD C relativamente alle componenti Architettoniche, Strutturali ed Impiantistiche. Inoltre, che siano definite almeno una delle seguenti proposte per ogni tipologia di categorie migliorative: A - Proposte metodologiche per integrare gli aspetti di gestione del progetto con la gestione della modellazione informativa ovvero: Proposte che consentano alla stazione appaltante di disporre di dati e informazioni utili per l'esercizio delle proprie funzioni ovvero per il mantenimento delle caratteristiche di interoperabilità dei modelli informativi; previsione di modelli digitali che consentano di verificare l'andamento della progettazione e dei lavori; B - Previsione di modelli digitali che consentano di verificare di mantenere sotto controllo costante le prestazioni del bene, compresi i sistemi di monitoraggio e sensoristica ovvero: Proposte metodologiche per l'implementazione dell'offerta di gestione informativa e del piano di gestione informativa in relazione alle esigenze di cantierizzazione, anche con strumenti innovativi di realtà aumentata e di interconnessione tra le entità presenti in cantiere; previsione di modalità digitali per la tracciabilità dei materiali e delle forniture e per la tracciabilità dei processi di produzione e montaggio, anche ai fine del controllo dei costi del ciclo di vita dell'opera;	3
OTTIMO	Documenti tecnici archiviati come da Elenco Documentazione ed esiste un modello informativo (BIM) così articolato nelle sue parti definito alla scala di dettaglio LOD D relativamente alle componenti Architettoniche, Strutturali ed Impiantistiche Inoltre, che siano definite almeno una delle seguenti proposte per ogni tipologia di categorie migliorative: A - Proposte metodologiche per integrare gli aspetti di gestione del progetto con la gestione della modellazione informativa ovvero: Proposte che consentano alla stazione appaltante di disporre di dati e informazioni utili per l'esercizio delle proprie funzioni ovvero per il mantenimento delle caratteristiche di interoperabilità dei modelli informativi; previsione di modelli digitali che consentano di verificare l'andamento della progettazione e dei lavori; B - Previsione di modelli digitali che consentano di verificare di mantenere sotto controllo costante le prestazioni del bene, compresi i sistemi di monitoraggio e sensoristica ovvero: Proposte metodologiche per l'implementazione dell'offerta di gestione informativa e del piano di gestione informativa in relazione alle esigenze di cantierizzazione, anche con strumenti innovativi di realtà aumentata e di interconnessione tra le entità presenti in cantiere; previsione di modalità digitali per la tracciabilità dei materiali e delle forniture e per la tracciabilità dei processi di produzione e montaggio, anche ai fine del controllo dei costi del ciclo di vita dell'opera; C - Proposte metodologiche volte a consentire un'analisi efficace dello studio, tra l'altro, di varianti migliorative e di mitigazione del rischio; previsione di strumenti digitali per aumentare il presidio di controllo sulla salute e sicurezza dei lavori e del personale coinvolto nell'esecuzione; proposte volte ad utilizzare i metodi e gli strumenti elettronici per raggiungere obiettivi di sostenibilità ambientali anche attraverso i principi del green public	5



**REGIONE
PUGLIA**

ALLEGATO B1
Protocollo ITACA Puglia 2023 – Edifici Non Residenziali

	procurement.	
--	--------------	--

VALORE INDICATORE DI PRESTAZIONE <i>(inserire valore --->)</i>	
PUNTEGGIO <i>(inserire valore --->)</i>	

Giustificativo dello scenario selezionato:

(inserire testo ed eventuali tabelle e immagini da cui si evinca la relazione che intercorre fra la situazione di progetto e lo scenario selezionato).

Documenti di supporto alla comprensione del progetto:

Per il dettaglio dei dati di progetto, oltre ai “documenti base” allegati alla presente Relazione di Valutazione, fare riferimento ai seguenti documenti allegati:

<i>(inserire nome allegato)</i>	<i>(documenti specialistici allegati)</i>
<i>(inserire nome allegato)</i>	<i>(altri eventuali documenti)</i>



**REGIONE
PUGLIA**

ALLEGATO B1
Protocollo ITACA Puglia 2023 – Edifici Non Residenziali

E.2.2 – Monitoraggio dei consumi

SCALA DI PRESTAZIONE		
		PUNTI
NEGATIVO		-1
SUFFICIENTE	Presenza di sistemi di monitoraggio dei consumi energetici per riscaldamento, raffrescamento, produzione di acqua calda sanitaria, illuminazione, altri usi elettrici per zona per unità immobiliare	0
BUONO	Presenza di sistemi di monitoraggio dei consumi energetici per riscaldamento, raffrescamento, produzione di acqua calda sanitaria, illuminazione, altri usi elettrici per zona	3
OTTIMO	Presenza di sistemi di monitoraggio per riscaldamento, raffrescamento, produzione di acqua calda sanitaria, illuminazione, altri usi elettrici per singolo ambiente	5

VALORE INDICATORE DI PRESTAZIONE <i>(inserire valore --->)</i>	
PUNTEGGIO <i>(inserire valore --->)</i>	

Descrizione tecnica dei sistemi di contabilizzazione previsti e per quale livello:

(inserire testo/immagini)

Documenti di supporto alla comprensione del progetto:

Per il dettaglio dei dati di progetto, oltre ai “documenti base” allegati alla presente Relazione di Valutazione, fare riferimento ai seguenti documenti allegati:

<i>(inserire nome allegato)</i>	Progetto dei sistemi di automazione previsti (relazione tecnica, elaborati grafici, schede tecniche).
<i>(inserire nome allegato)</i>	<i>(altri eventuali documenti)</i>



**REGIONE
PUGLIA**

ALLEGATO B1
Protocollo ITACA Puglia 2023 – Edifici Non Residenziali

E.3.1 – Dotazione di spazi funzionali

SCALA DI PRESTAZIONE		
	%	PUNTI
NEGATIVO	Non conformità alle prescrizioni normative	-1
SUFFICIENTE	0	0
BUONO	42	3
OTTIMO	70	5

VALORE INDICATORE DI PRESTAZIONE (inserire valore ---->)	
PUNTEGGIO (inserire valore ---->)	

Descrizione della posizione e tipologia degli spazi base e accessori:

(inserire testo/immagini)

Compilazione della tabella di sintesi per tipo di edificio scolastico

Compilazione della tabella per tipo di edificio scolastico per la verifica dell'adeguatezza degli spazi base e della presenza degli spazi accessori.

Spazi per attività scolastiche		A – Nido d'infanzia	B - Infanzia	C - Primaria	D – Secondaria di primo grado	E – Secondaria di secondo grado
ATRIO	Ingresso alla palestra, se questa viene utilizzata dalla comunità fuori dall'orario scolastico	ACCESS.	ACCESS.	ACCESS.	ACCESS.	ACCESS.
	ingresso dedicato per ambulanze, mezzi per la manutenzione, per i Vigili del Fuoco	ACCESS.	ACCESS.	ACCESS.	ACCESS.	ACCESS.
	presenza di pensilina esterna	ACCESS.	ACCESS.	ACCESS.	ACCESS.	ACCESS.
SPOGLIATOI E SERVIZI IGIENICI	spogliatoi per l'auditorium o aula magna	BASE	BASE	BASE	BASE	BASE
	spogliatoi per le attività motorie o per la palestra	ACCESS.	ACCESS.	ACCESS.	BASE	BASE
	servizi igienici - personale amministrativo e docente	BASE	BASE	BASE	BASE	BASE
	servizi igienici - personale ausiliario	BASE	BASE	BASE	BASE	BASE
	servizi igienici - utenti degli spogliatoi per attività motorie o palestra	ACCESS.	ACCESS.	ACCESS.	BASE	BASE
	servizi igienici – pubblico delle attività sportive	ACCESS.	ACCESS.	ACCESS.	ACCESS.	ACCESS.
SEGRETERIA E AMMINISTRAZIONI, AMBIENTI INSEGNATI E PERSONALE	Segreteria e Amministrazione	ACCESS.	ACCESS.	ACCESS.	ACCESS.	BASE
	ambienti insegnanti	ACCESS.	ACCESS.	ACCESS.	BASE	BASE
	Personale ausiliario	BASE	BASE	BASE	BASE	BASE
	Infermeria e pronto soccorso	ACCESS.	ACCESS.	ACCESS.	ACCESS.	ACCESS.
	Biblioteca, zona studio	ACCESS.	ACCESS.	ACCESS.	BASE	BASE


**REGIONE
PUGLIA**
ALLEGATO B1
Protocollo ITACA Puglia 2023 – Edifici Non Residenziali

Spazi per attività scolastiche		A – Nido d'infanzia	B - Infanzia	C - Primaria	D – Secondaria di primo grado	E – Secondaria di secondo grado
PIAZZA – AGORÀ	Piazza	BASE	BASE	ACCESS.	ACCESS.	ACCESS.
	Agorà	ACCESS.	ACCESS.	ACCESS.	ACCESS.	ACCESS.
	Aula magna – Auditorium Specializzato	ACCESS.	ACCESS.	ACCESS.	ACCESS.	BASE
	Civic center	ACCESS.	ACCESS.	ACCESS.	ACCESS.	ACCESS.
	Biblioteca	ACCESS.	ACCESS.	ACCESS.	ACCESS.	BASE
CUCINA E MENSA	Cucina interna	ACCESS.	ACCESS.	ACCESS.	ACCESS.	ACCESS.
	Cucina sporzionamento	BASE	BASE	ACCESS.	ACCESS.	ACCESS.
	Ingresso per il rifornimento delle cucine	ACCESS.	ACCESS.	ACCESS.	ACCESS.	ACCESS.
	Mensa	BASE	BASE	BASE/ ACCESS.	ACCESS.	ACCESS.
	bar	-	-	-	ACCESS.	ACCESS.
SEZIONE /AULA	Flessibilità degli spazi	BASE	BASE	ACCESS.	ACCESS.	ACCESS.
ATELIER LABORATORI	Atelier	ACCESS.	ACCESS.	ACCESS.	ACCESS.	ACCESS.
	Laboratori	-	-	ACCESS.	ACCESS.	BASE
	Sala musica	ACCESS.	ACCESS.	ACCESS.	ACCESS.	ACCESS./ BASE
SPAZI DI APPRENDIMENTO INFORMALE	Spazi connettivi con spazi relazionali	BASE	BASE	BASE	BASE	BASE
	Spazi connettivi con spazi individuali	ACCESS.	ACCESS.	ACCESS.	ACCESS.	ACCESS.
IMPIANTI SPORTIVI	Piccola palestra per attività motorie	ACCESS.	ACCESS.	BASE	BASE	BASE
	Palestre per giochi di squadra con campi di dimensione amatoriale	ACCESS.	ACCESS.	ACCESS.	BASE	BASE
	Impianti attrezzati anche ad uso extrascolastico con spazi x pubblico	ACCESS.	ACCESS.	ACCESS.	ACCESS.	ACCESS.
SPAZI ALL'APERTO	Spazio/giardino esterno/area gioco	BASE	BASE	BASE	ACCESS.	ACCESS.
	Orto	ACCESS.	ACCESS.	ACCESS.	ACCESS.	ACCESS.
	Spazi per attività sportive all'aperto	ACCESS.	ACCESS.	ACCESS.	ACCESS.	ACCESS.
MAGAZZINI ARCHIVI	Magazzino generico	BASE	BASE	BASE	BASE	BASE
	Magazzini per manutenzione del verde	ACCESS.	ACCESS.	ACCESS.	ACCESS.	ACCESS.
	Magazzini, deposito attrezzi palestra	ACCESS.	ACCESS.	ACCESS.	ACCESS.	ACCESS.
	Magazzini, deposito per materiali per pulizia	BASE	BASE	BASE	BASE	BASE
	Archivio materiale didattico – elaborati esercitazione, analogico	ACCESS.	ACCESS.	ACCESS.	ACCESS.	ACCESS.
	Archivio materiale didattico – elaborati esercitazione, digitale	ACCESS.	ACCESS.	ACCESS.	ACCESS.	ACCESS.
Totale spazi accessori		28	28	34	29	27

**REGIONE
PUGLIA**ALLEGATO B1
Protocollo ITACA Puglia 2023 – Edifici Non Residenziali**Documenti di supporto alla comprensione del progetto:**

Per il dettaglio dei dati di progetto, oltre ai “documenti base” allegati alla presente Relazione di Valutazione, fare riferimento ai seguenti documenti allegati:

<i>(inserire nome allegato)</i>	Relazione tecnica contenente la descrizione degli spazi interni ed esterni e delle relative attrezzature, comprese le ipotesi di usi alternativi degli stessi spazi.
	Progetto delle destinazioni e sistemazioni degli spazi interni e all’aperto.
<i>(inserire nome allegato)</i>	<i>(altri eventuali documenti)</i>



**REGIONE
PUGLIA**

ALLEGATO B1
Protocollo ITACA Puglia 2023 – Edifici Non Residenziali

E.4.1 – Accesso universale al sito e all'edificio

SCALA DI PRESTAZIONE		
	%	PUNTI
NEGATIVO	Non conformità alle prescrizioni normative	-1
SUFFICIENTE	0	0
BUONO	36	3
OTTIMO	60	5

VALORE INDICATORE DI PRESTAZIONE <i>(inserire valore --->)</i>	
PUNTEGGIO <i>(inserire valore --->)</i>	

Descrizione tecnica dei sistemi di contabilizzazione previsti e per quale livello:

(inserire testo/immagini)

Tabella riassuntiva dei calcoli eseguiti per determinare il valore dell'indicatore di prestazione:

Cluster Ambientale	Prescrizioni Normative	Soluzioni Migliorative	N. Pres. Norm.	N. Sol. Migl.	%
A-PARCHEGGI			3	3	0
B-PERCORSO PEDONALE			3	3	0
C-RACCORDI VERTICALI (SCIVOLI E RAMPE)			3	3	0
D-RACCORDI VERTICALI (SCALE)			3	4	0
E-RACCORDI VERTICALI (ASCENSORI, PIATTAFORME ELEVATRICI E MONTASCALE)			4	4	0
F-ACCESSI			8	6	0
G- CONNETTIVI - PORTE, PASSAGGI E SEGNALETICA			6	6	0
H-SERVIZI IGIENICI			7	7	0
I-AREE VERDI E ZONE DI GIOCO ESTERNE			3	2	0
Totale			40	38	0,00%

Documenti di supporto alla comprensione del progetto:

Per il dettaglio dei dati di progetto, oltre ai “documenti base” allegati alla presente Relazione di Valutazione, fare riferimento ai seguenti documenti allegati:

<i>(inserire nome allegato)</i>	<i>(altri eventuali documenti)</i>
---------------------------------	------------------------------------



**REGIONE
PUGLIA**

ALLEGATO B1
Protocollo ITACA Puglia 2023 – Edifici Non Residenziali

H.1.1 – Albedo delle superfici

SCALA DI PRESTAZIONE				
	Nuove costruzioni (in presenza di aree esterne)	Nuove costruzioni (in assenza di aree esterne)	Ristrutturazioni	PUNTI
NEGATIVO	in assenza di requisiti (per edilizia pubblica) o <1 (per edilizia privata)	in assenza di requisiti (per edilizia pubblica) o <1 (per edilizia privata)	0	-1
SUFFICIENTE	1	1	0,25	0
BUONO	1,9	1,18	0,7	3
OTTIMO	2,5	1,30	1	5

VALORE INDICATORE DI PRESTAZIONE <i>(inserire valore --->)</i>	
PUNTEGGIO <i>(inserire valore --->)</i>	

NUOVE COSTRUZIONI

Elaborato che evidenzia il rispetto dei requisiti per edilizia pubblica
(inserire testo/ schema/immagini)

Elaborato grafico/estratti di planimetria con individuazione delle aree esterne e delle coperture sistemate a verde:

(inserire testo/ immagini)

Elenco dei materiali utilizzati per le coperture e le aree scoperte e relativo indice di riflessione solare (SRI) e relativo elaborato grafico/estratti di planimetria con individuazione delle aree e delle coperture esterne ad elevato valore dell'indice di riflessione solare (SRI):

(inserire testo/immagini)

Tabella riassuntiva superfici esterne di pertinenza e delle superfici di copertura

$S_{c,1 \text{ tot}}$	
$S_{c,2 \text{ tot}}$	
S_u	
$S_{c,1} = S_{c,1 \text{ tot}} - S_u$	
$S_{c,2} = S_{c,2 \text{ tot}} - S_u$	

Dove:

- $S_{c,1 \text{ tot}}$ = estensione totale della superficie di copertura piana o con inclinazione pari o minore del 15%, esclusi i tetti verdi [m²];
- S_u = estensione della superficie utilizzata per installare attrezzature, volumi tecnici, pannelli fotovoltaici, collettori solari ed altri dispositivi [m²];



**REGIONE
PUGLIA**

ALLEGATO B1
Protocollo ITACA Puglia 2023 – Edifici Non Residenziali

- $S_{c,2\text{ tot}}$ = estensione totale della superficie di copertura con inclinazione superiore al 15%, esclusi i tetti verdi [m²].

Tabella riassuntiva dei valori delle superfici totali di intervento

S_e	
S_v	
$S_{c,v}$	
$S_{\text{tot}} = S_e + S_v + S_{c,1} + S_{c,2} + S_{c,v}$	

dove:

- S_e = estensione totale della superficie esterna carrabile o pavimentata di pertinenza dell'edificio escluse le aree a verde [m²];
- S_v = estensione totale della superficie esterna a verde [m²];
- $S_{c,1}$ = estensione della superficie di copertura piana o con inclinazione pari o minore del 15% [m²];
- $S_{c,2}$ = estensione della superficie di copertura con inclinazione superiore al 15% [m²];
- $S_{c,v}$ = estensione della superficie a tetto verde [m²].

Tabella riassuntiva dei valori di SRI e delle relative estensioni superficiali

SRI_1	
SRI_2	
...	
$S_{e,1}$	
$S_{e,2}$	
...	
$S_{c1,1}$	
$S_{c1,2}$	
...	
$S_{c2,1}$	
$S_{c2,2}$	
...	

dove:

- $S_{e,i}$ = estensione della superficie esterna di pertinenza di tipologia di pavimentazione i-esima [m²] con indice di riflessione solare (SRI_i) [m²];
- $S_{c1,i}$ = estensione della superficie di copertura piana dell'edificio o con inclinazione pari o minore del 15% di tipologia di pavimentazione i-esima con indice di riflessione solare (SRI_i) [m²];
- $S_{c2,i}$ = estensione della superficie di copertura dell'edificio con inclinazione superiore al 15% di tipologia di pavimentazione i-esima con indice di riflessione solare (SRI_i) [m²];
- SRI_i = indice di riflessione solare della tipologia di pavimentazione i-esima;


Tabella riassuntiva degli indici di riflessione solare medi ponderati

INDICI DI RIFLESSIONE SOLARE MEDI PONDERATI	
$B = \Sigma (S_{e,i} * SRI_i) / S_i$	
$C_1 = \Sigma (S_{c1,i} * SRI_i) / S_i$	
$C_2 = \Sigma (S_{c2,i} * SRI_i) / S_i$	

Tabella riassuntiva dell'indice di riflessione solare normalizzato e del punteggio parziale (A)

INDICI DI RIFLESSIONE SOLARE NORMALIZZATO	
$SRI_m = B + C_1 / 2,62 + C_2$	
indicatore = $SRI_m / 29$	
punteggio A	

Tabella riassuntiva del punteggio parziale (V) in caso di aree esterne di pertinenza a verde e di tetti verdi

PRESENZA DI AREE DI PERTINENZA A VERDE E/O TETTI VERDI	
$V = (S_v + S_{c,v}) * 5 / S_{tot}$	

Tabella riassuntiva per determinare il punteggio totale

PUNTEGGIO TOTALE	
A + V	

RISTRUTTURAZIONI

Elaborato grafico/estratti di planimetria con individuazione delle aree esterne e delle coperture sistemate a verde:

(inserire testo/immagini)

Elenco dei materiali utilizzati per le coperture e le aree scoperte e relativo indice di riflessione solare (SRI) e relativo elaborato grafico/estratti di planimetria con individuazione delle aree e delle coperture esterne ad elevato valore dell'indice di riflessione solare (SRI):

(inserire testo/immagini)

Tabella riassuntiva superfici esterne di pertinenza e delle superfici di copertura

S_e	
S_v	



**REGIONE
PUGLIA**

ALLEGATO B1
Protocollo ITACA Puglia 2023 – Edifici Non Residenziali

$S_{c,1}$	
$S_{c,2}$	
$S_{c,v}$	
$S_{tot} = S_e + S_v + S_{c,1} + S_{c,2} + S_{c,v}$	

Dove:

- S_e = estensione totale della superficie esterna carrabile o pavimentata di pertinenza dell'edificio [m²];
- S_v = estensione totale della superficie esterna a verde [m²];
- $S_{c,1}$ = estensione della superficie di copertura piana o con inclinazione pari o minore del 15% [m²];
- $S_{c,2}$ = estensione della superficie di copertura con inclinazione superiore al 15% [m²];
- $S_{c,v}$ = estensione della superficie a tetto verde [m²].

Tabella riassuntiva superfici esterne di pertinenza e delle superfici di copertura in grado di diminuire l'effetto "isola di calore"

$S_{e,1}$	
...	
$S_{c1,1}$	
...	
$S_{c2,1}$	
...	
S_v	
$S_{c,v}$	
$B = S_e + S_{c1,i} + S_{c2,i} + S_v + S_{c,v}$	

- $S_{e,i}$ = estensione della superficie esterna di pertinenza di tipologia di pavimentazione i-esima [m²] con indice di riflessione solare (SRI_i) pari o superiore a 29 [m²];
- $S_{c1,i}$ = estensione della superficie di copertura piana dell'edificio o con inclinazione pari o minore del 15% di tipologia di pavimentazione i-esima con indice di riflessione solare (SRI_i) pari o superiore a 76 [m²];
- $S_{c2,i}$ = estensione della superficie di copertura dell'edificio con inclinazione superiore al 15% di tipologia di pavimentazione i-esima con indice di riflessione solare (SRI_i) pari o superiore a 29 [m²];
- S_v = estensione totale della superficie esterna a verde [m²];
- $S_{c,v}$ = estensione della superficie a tetto verde [m²].

Tabella riassuntiva per determinare l'indicatore di prestazione

Calcolo indicatore B/S_{tot}	
--------------------------------	--

Documenti di supporto alla comprensione del progetto:

Per il dettaglio dei dati di progetto, oltre ai "documenti base" allegati alla presente Relazione di Valutazione, fare riferimento ai seguenti documenti allegati:

(inserire nome allegato)	(altri eventuali documenti)
--------------------------	-----------------------------



**REGIONE
PUGLIA**

ALLEGATO B1
Protocollo ITACA Puglia 2023 – Edifici Non Residenziali

H.2.1 – Permeabilità del suolo

SCALA DI PRESTAZIONE			
	Edifici privati %	Edifici pubblici %	PUNTI
NEGATIVO	<25	<60	-1
SUFFICIENTE	25	60	0
BUONO	46	66	3
OTTIMO	60	70	5

VALORE INDICATORE DI PRESTAZIONE <i>(inserire valore --->)</i>	
PUNTEGGIO <i>(inserire valore --->)</i>	

Motivazione dell'eventuale inapplicabilità del criterio:

(inserire testo/immagini/altro)

Elaborato grafico con individuazione delle aree esterne considerate nel calcolo dell'indicatore di prestazione, della loro estensione e tipologia:

(inserire testo/immagini/sezioni)

Tabella riassuntiva dei calcoli eseguiti per determinare il valore dell'indicatore di prestazione:

TIPOLOGIE DI SISTEMAZIONE ESTERNA	Coefficiente di deflusso (Φ)	$S_{e,i}$ [m ²]
...
...
$S_e = \sum S_{e,i}$...

TIPOLOGIA SISTEMAZIONE ESTERNA PERMEABILE	$S_{p,i}$ [m ²]
...	...
...	...



**REGIONE
PUGLIA**

ALLEGATO B1
Protocollo ITACA Puglia 2023 – Edifici Non Residenziali

$B = \sum S_{p,i}$...
--------------------	-----

Calcolo indicatore

$$\text{Indicatore} = (B/S_e) * 100 = (\sum S_{p,i} / S_e) * 100$$

Documenti di supporto alla comprensione del progetto:

Per il dettaglio dei dati di progetto, oltre ai “documenti base” allegati alla presente Relazione di Valutazione, fare riferimento ai seguenti documenti allegati:

<i>(inserire nome allegato)</i>	<i>(altri eventuali documenti)</i>
---------------------------------	------------------------------------

ANIT



ASSOCIAZIONE
NAZIONALE
PER L'ISOLAMENTO
TERMICO E ACUSTICO

ANIT, Associazione Nazionale per l'Isolamento Termico e acustico, ha tra gli obiettivi generali la diffusione, la promozione e lo sviluppo dell'isolamento termico ed acustico nell'edilizia e nell'industria come mezzo per salvaguardare l'ambiente e il benessere delle persone.

ANIT

- diffonde la corretta informazione sull'isolamento termico e acustico degli edifici,
- promuove la normativa legislativa e tecnica,
- raccoglie, verifica e diffonde le informazioni scientifiche relative all'isolamento termico ed acustico,
- promuove ricerche e studi di carattere tecnico, normativo, economico e di mercato.

Diventa socio ANIT e scopri tutti gli strumenti e i vantaggi che potrai ricevere:

STRUMENTI PER I SOCI

I soci ricevono



Costante
**aggiornamento sulle
norme in vigore** con le
GUIDE



I software per calcolare
tutti i parametri
energetici, igrotermici e
acustici degli edifici



Servizio di
chiarimento tecnico
da parte dello Staff

SCOPRI I SERVIZI E DIVENTA SOCIO ANIT

www.anit.it

info@anit.it

Tel. 0289415126