



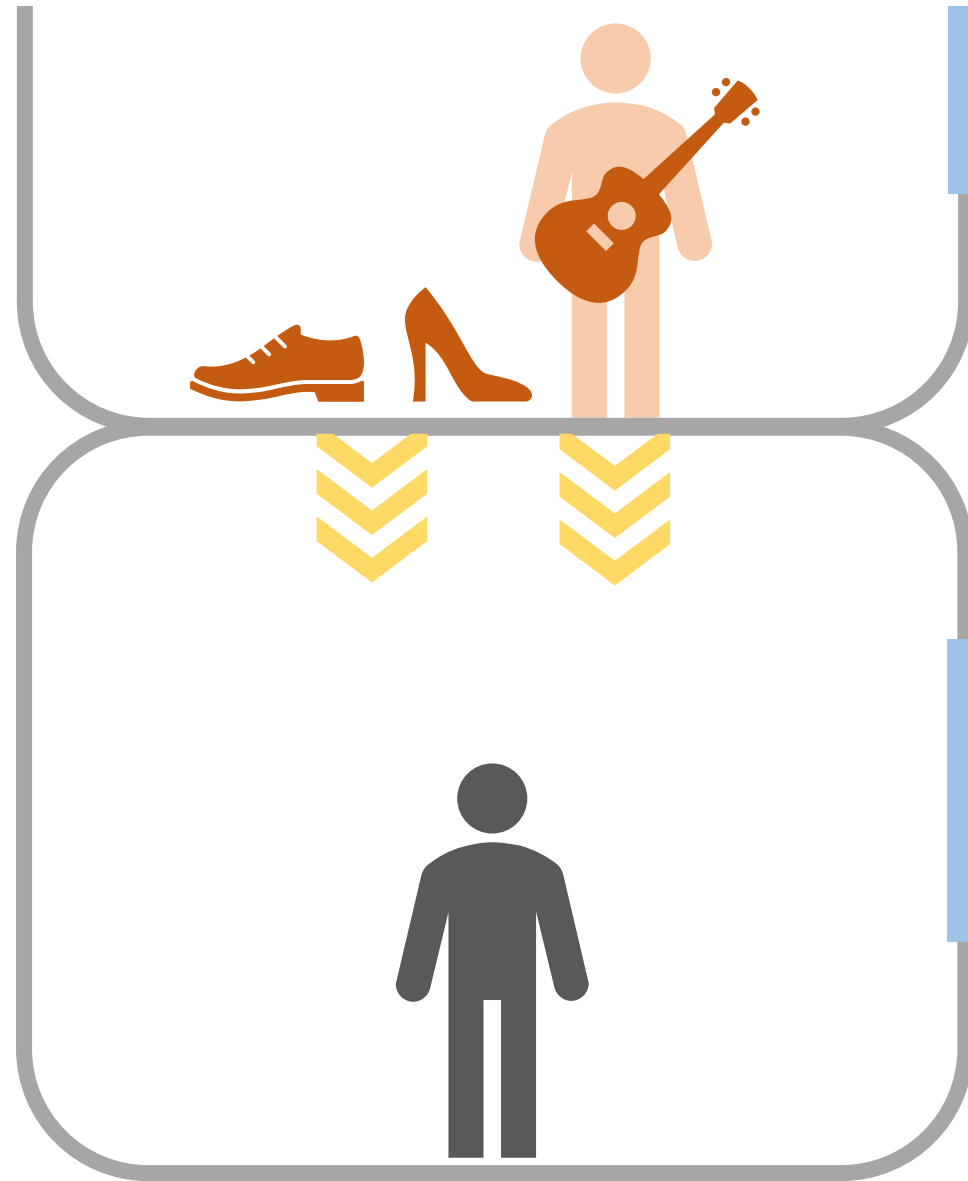
L'isolamento acustico delle partizioni orizzontali

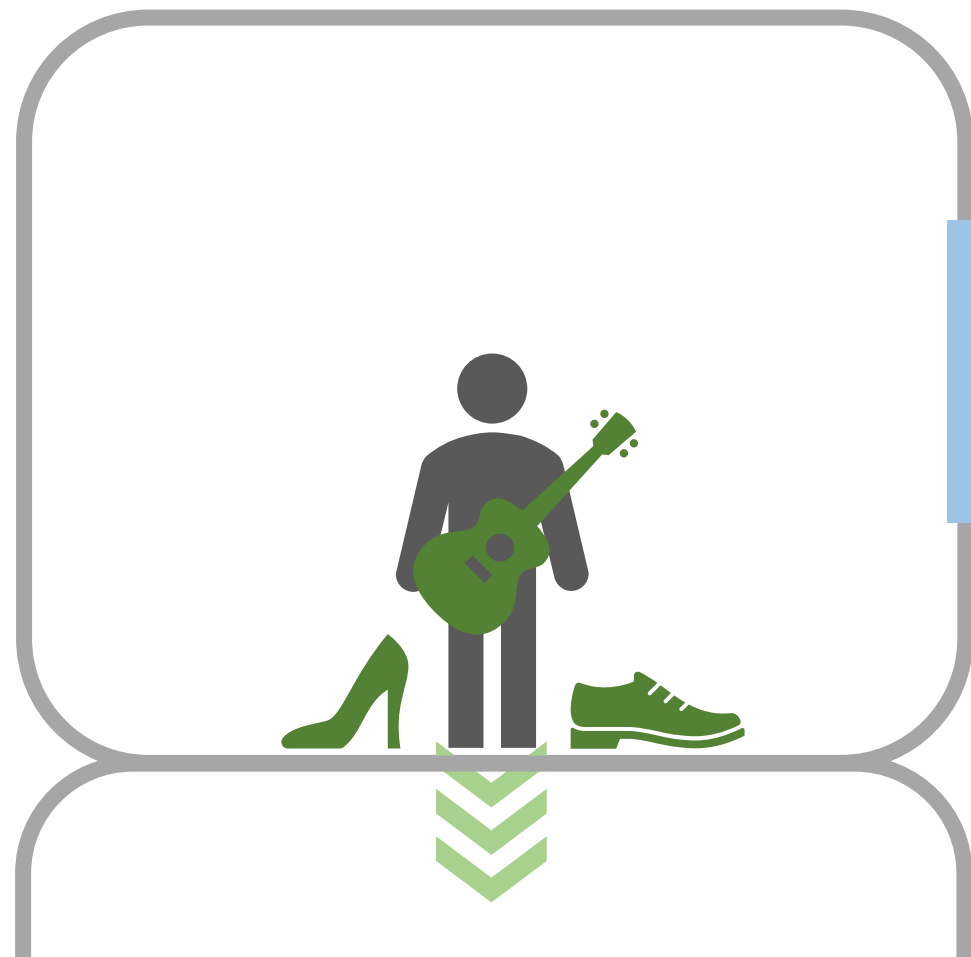
Prescrizioni e normativa per rumori aerei e rumori da calpestio

Ing. Matteo Borghi

Diritti d'autore: la presentazione è proprietà intellettuale dell'autore e/o della società da esso rappresentata. Nessuna parte può essere riprodotta senza l'autorizzazione dell'autore.

Isolamento a rumori «ESTRANEI»





OBBLIGHI DI LEGGE

Destinazione d'uso	Pareti e solai tra U.I.	Facciate	Rumore da calpestio	Impianti a funz. discontinuo	Impianti a funz. continuo	Tempo di riverberazione	
	R'_{w} [dB]	$D_{2m,nT,w}$ [dB]	$L'_{n,w}$ [dB]	$L_{A,S,max}$ [dBA]	$L_{A,eq}$ [dBA]	Aule $\leq 1,2$	Palestre $\leq 2,2$
Ospedali, cliniche, case di cura	≥ 55	≥ 45	≤ 58	≤ 35	≤ 25	-	
Residenze, alberghi, pensioni	≥ 50	≥ 40	≤ 63	≤ 35	$\leq 25?$	-	
Scuole a tutti i livelli	≥ 50	≥ 48	≤ 58	≤ 35	≤ 25	-	
Uffici, attività ricreative o di culto, attività commerciali	≥ 50	≥ 42	≤ 55	≤ 35	$\leq 25?$	-	

- **Classificazione acustica (UNI 11367)**

Classe	Prestazioni
I	Molto buone
II	Buone
III	Di base
IV	Modeste

- **Ospedali e scuole**



Descrittore	Classe II
Isolamento di facciata D_{2m,nT_w} [dB]	≥ 40
Isolamento ai rumori tra unità immobiliari R'_w [dB]	≥ 53
Livello di rumori da calpestio L'_{nw} [dB]	≤ 58
Livello di rumore impianti continui L_{ic} [dBA]	≤ 28
Livello di rumore impianti discontinui L_{id} [dBA]	≤ 33



Ospedali e scuole

Appendice A – Prospetto A1 – Ospedali e scuole	Prestazione superiore
Isolamento di facciata ($D_{2m,nT,w}$)	≥ 43
Partizioni fra ambienti di differenti U.I. (R'_w)	≥ 56
Calpestio fra ambienti di differenti U.I. ($L'_{n,w}$)	≤ 53
Livello impianti continui, (L_{ic}), installati in altri ambienti	≤ 28
Livello massimo impianti discontinui, (L_{id}) in altri ambienti	≤ 34
Isolamento partizioni ambienti sovrapposti stessa U.I. ($D_{nT,w}$)	≥ 55
Isolamento partizioni ambienti adiacenti stessa U.I. ($D_{nT,w}$)	≥ 50
Calpestio fra ambienti sovrapposti della stessa U.I. ($L'_{n,w}$)	≤ 53

Decreto CAM vs DPCM 5-12-1997

Livello di rumore da calpestio - $L'_{n,w}$ [dB]	DPCM 5-12-1997	Decreto CAM
Residenze, alberghi, pensioni ed attività assimilabili	≤ 63	≤ 58
Uffici, attività ricreative o di culto, attività commerciali o assimilabili	≤ 55	≤ 58
Ospedali, cliniche, case di cura e assimilabili	≤ 58	≤ 53
Attività scolastiche a tutti i livelli e assimilabili	≤ 58	≤ 53

Decreto CAM vs DPCM 5-12-1997

Potere fonoisolante apparente - R'_w [dB]	DPCM 5-12-1997	Decreto CAM
Residenze, alberghi, pensioni ed attività assimilabili	≥ 50	≥ 53
Uffici, attività ricreative o di culto, attività commerciali o assimilabili	≥ 50	≥ 53
Ospedali, cliniche, case di cura e assimilabili	≥ 55	≥ 56
Attività scolastiche a tutti i livelli e assimilabili	≥ 50	≥ 56

Legge Regionale 10/08/2001, n.13 – Art. 7

I progetti relativi ad interventi sul patrimonio edilizio esistente che ne modifichino le caratteristiche acustiche devono essere corredati da dichiarazione del progettista che attesti il rispetto dei requisiti acustici stabiliti dal DPCM 5/12/1997 e dai regolamenti comunali.

NORME TECNICHE

Calcoli previsionali e misure in opera

Calcoli previsionali

UNI EN ISO 12354 (1 e 2)

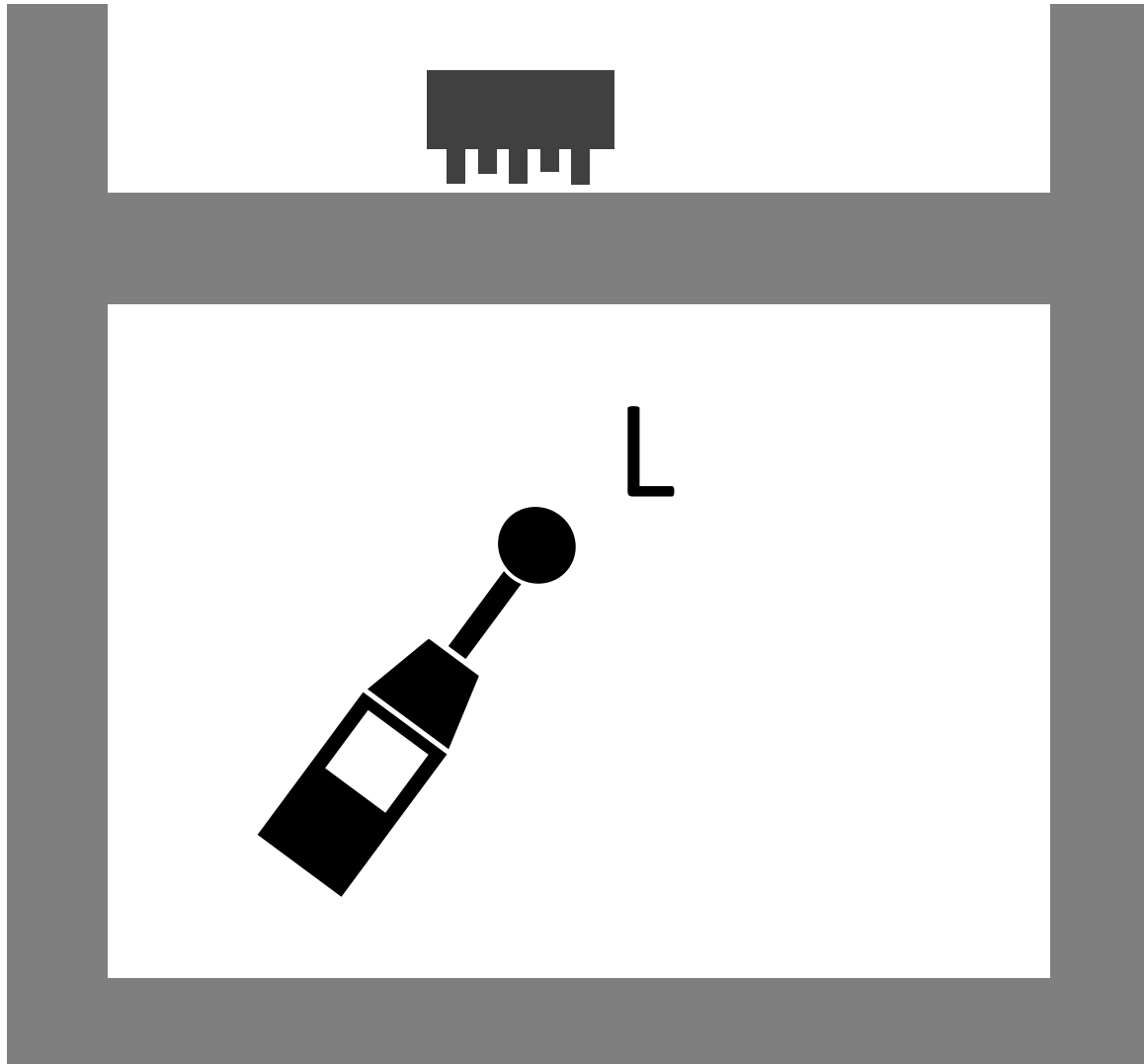
UNI 11175 (1 e 2)



Misure in opera

UNI EN ISO 16283 (1 e 2)

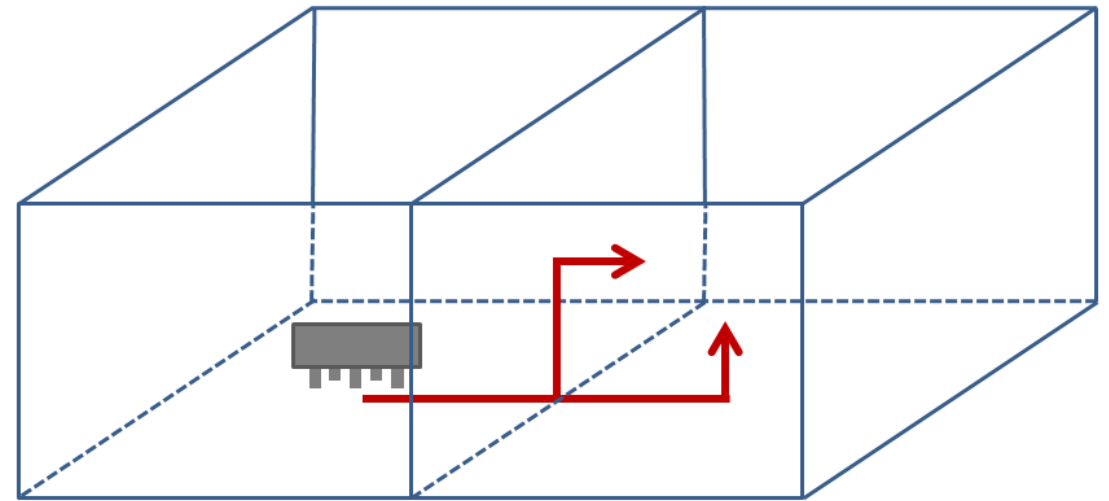
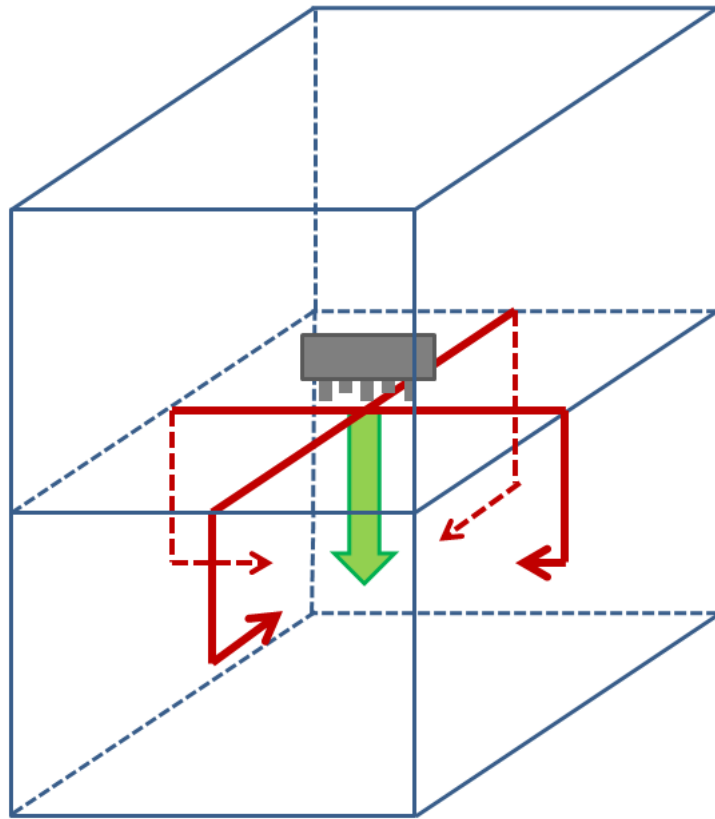




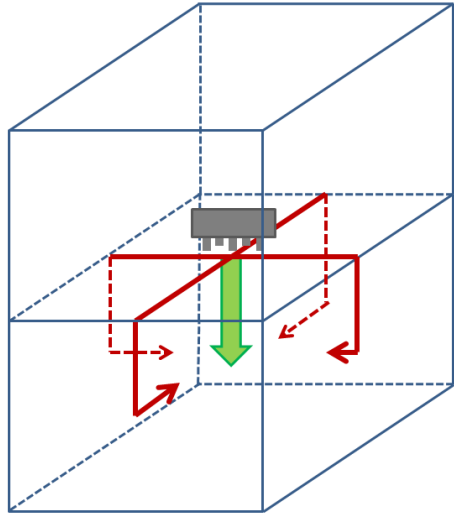
$$L'_n = L + 10 \log \frac{A}{A_0}$$



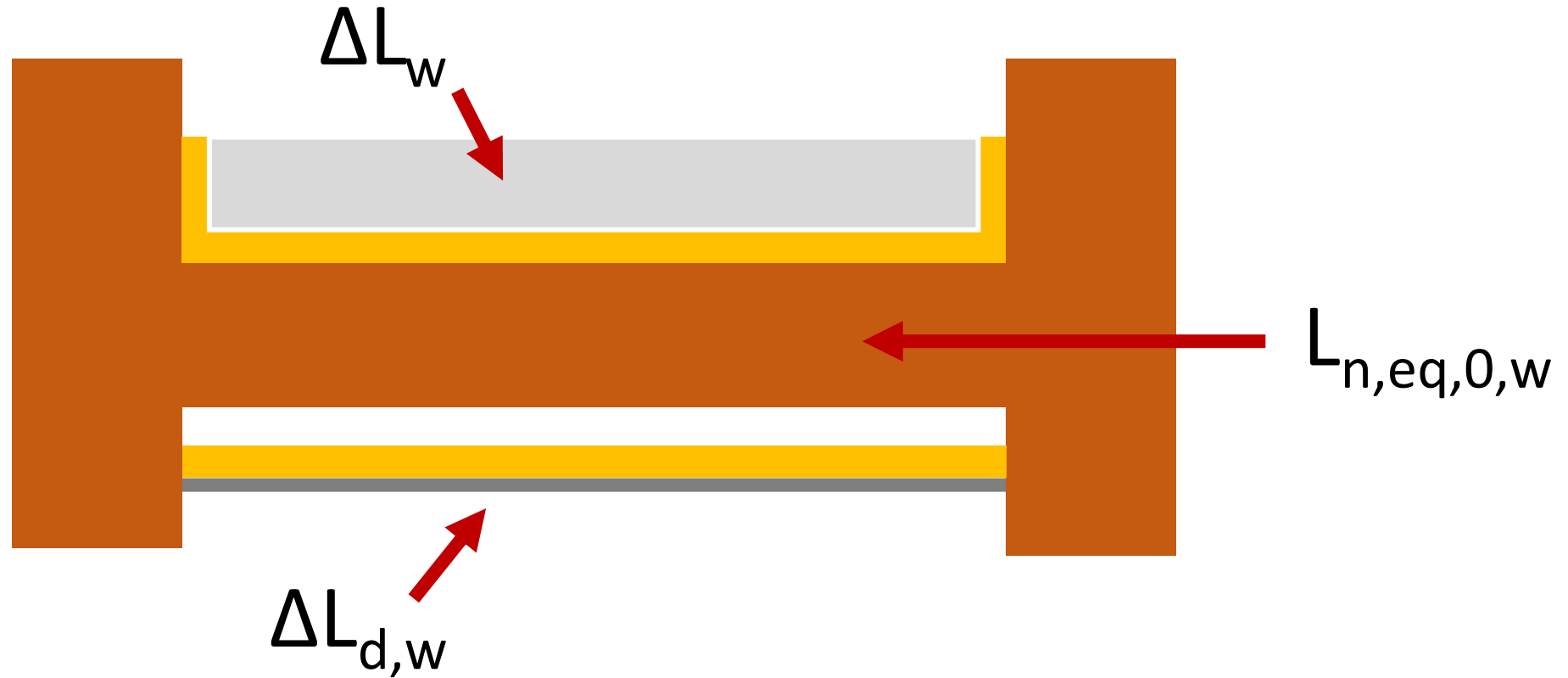
Calcoli previsionali



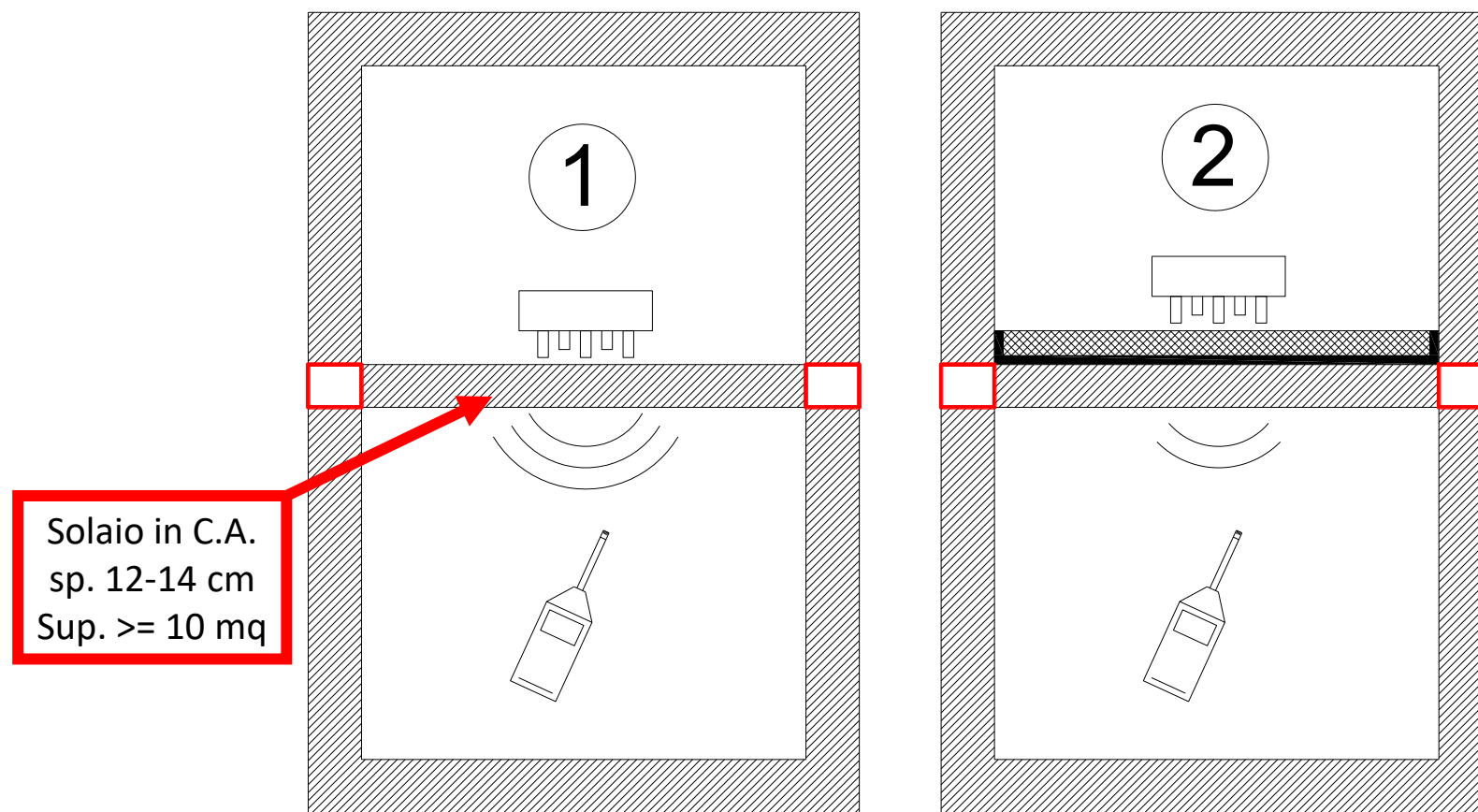
Calcoli previsionali



$$L_{n,d,w} = L_{n,eq,0,w} - \Delta L_w - \Delta L_{d,w}$$

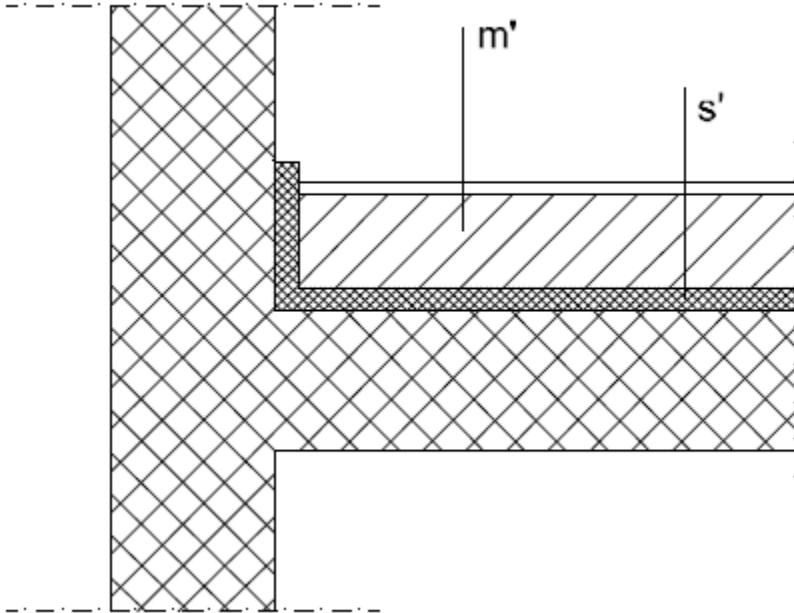


Calcoli previsionali



$$\Delta L = \textcircled{1} - \textcircled{2}$$

Massetti «umidi»



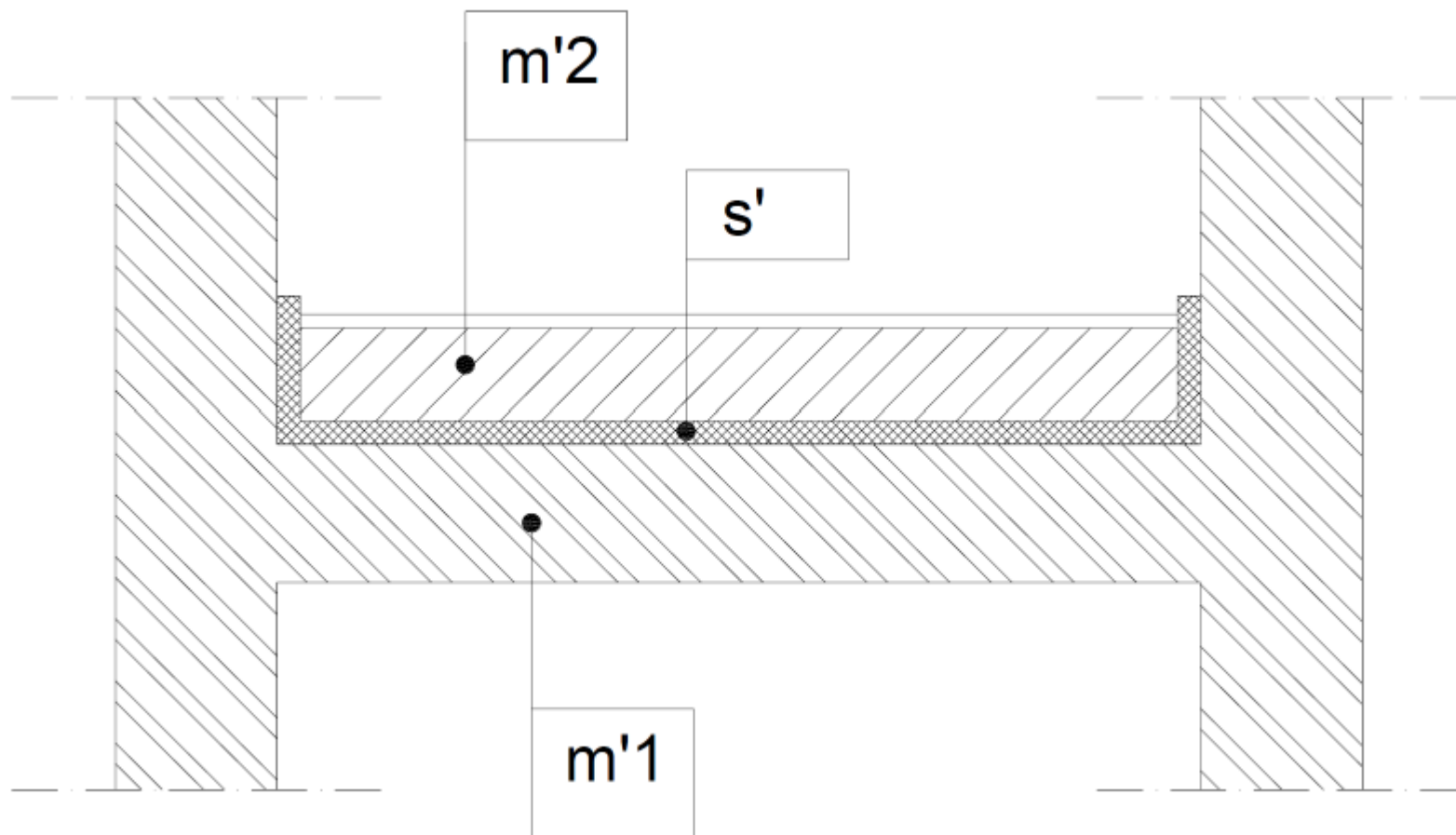
UNI EN 29052-1
(1993)

$$\Delta L_w = 13 \log(m') - 14,2 \log(s') + 20,8$$

DOWNLOAD



Incremento di potere fonoisolante - ΔR_w



$$f_0 = 160 \sqrt{s' \left(\frac{1}{m'_1} + \frac{1}{m'_2} \right)}$$

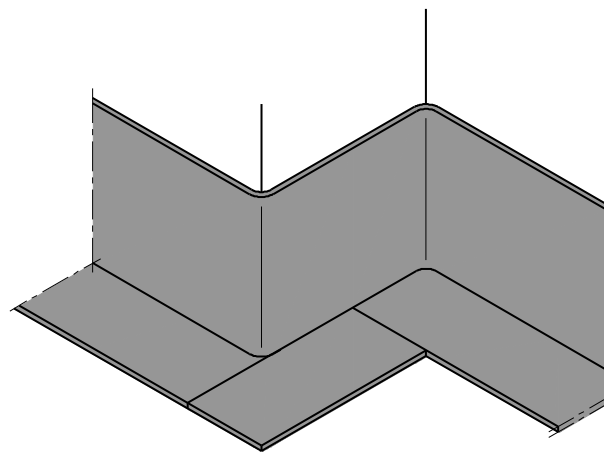
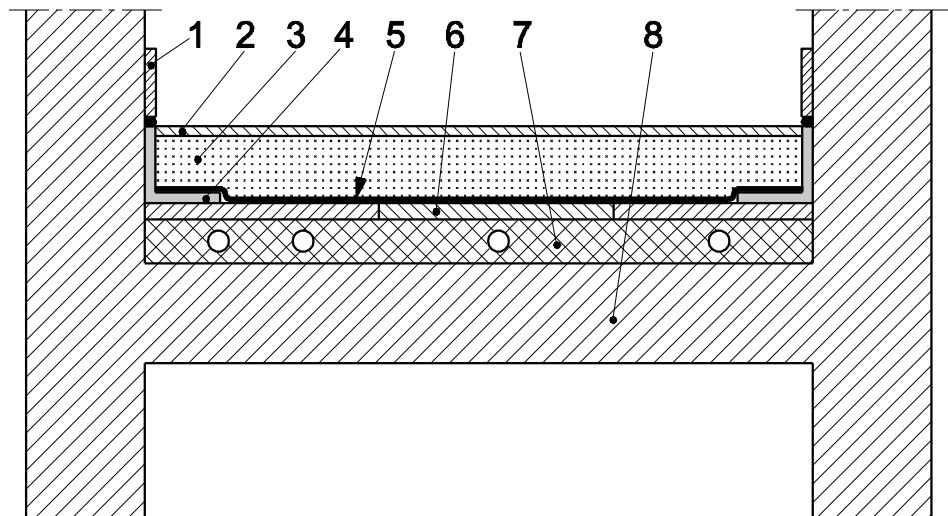
Incremento di potere fonoisolante - ΔR_w

R_w solaio portante

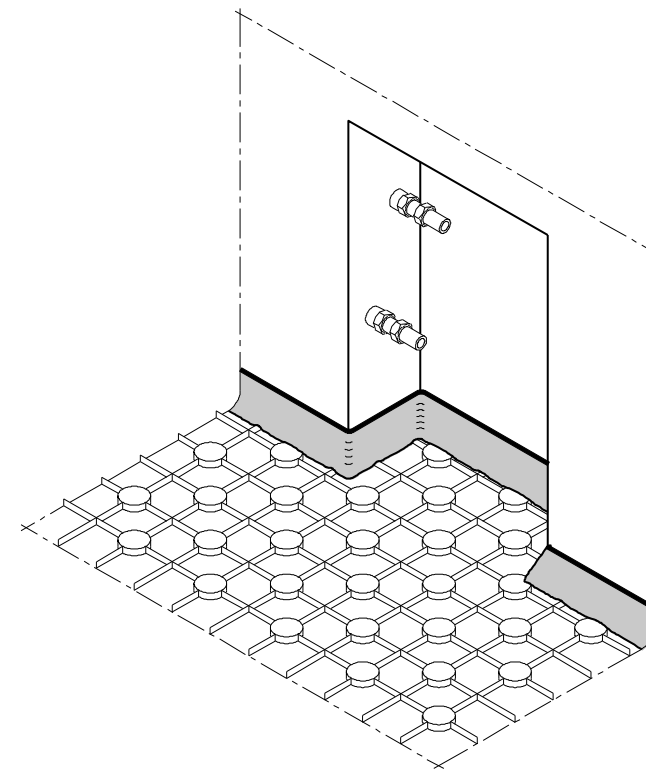


Frequenza di risonanza f_0 [Hz]	ΔR_w [dB]
$30 \leq f_0 \leq 160$	$74,4 - 20 \log(f_0) - (R_w/2) \geq 0$
200	- 1
250	- 3
315	- 5
400	- 7
500	- 9
Da 630 a 1600	- 10
$1\ 600 \leq f_0 \leq 5\ 000$	- 5

Indicazioni di posa – UNI 11516-1

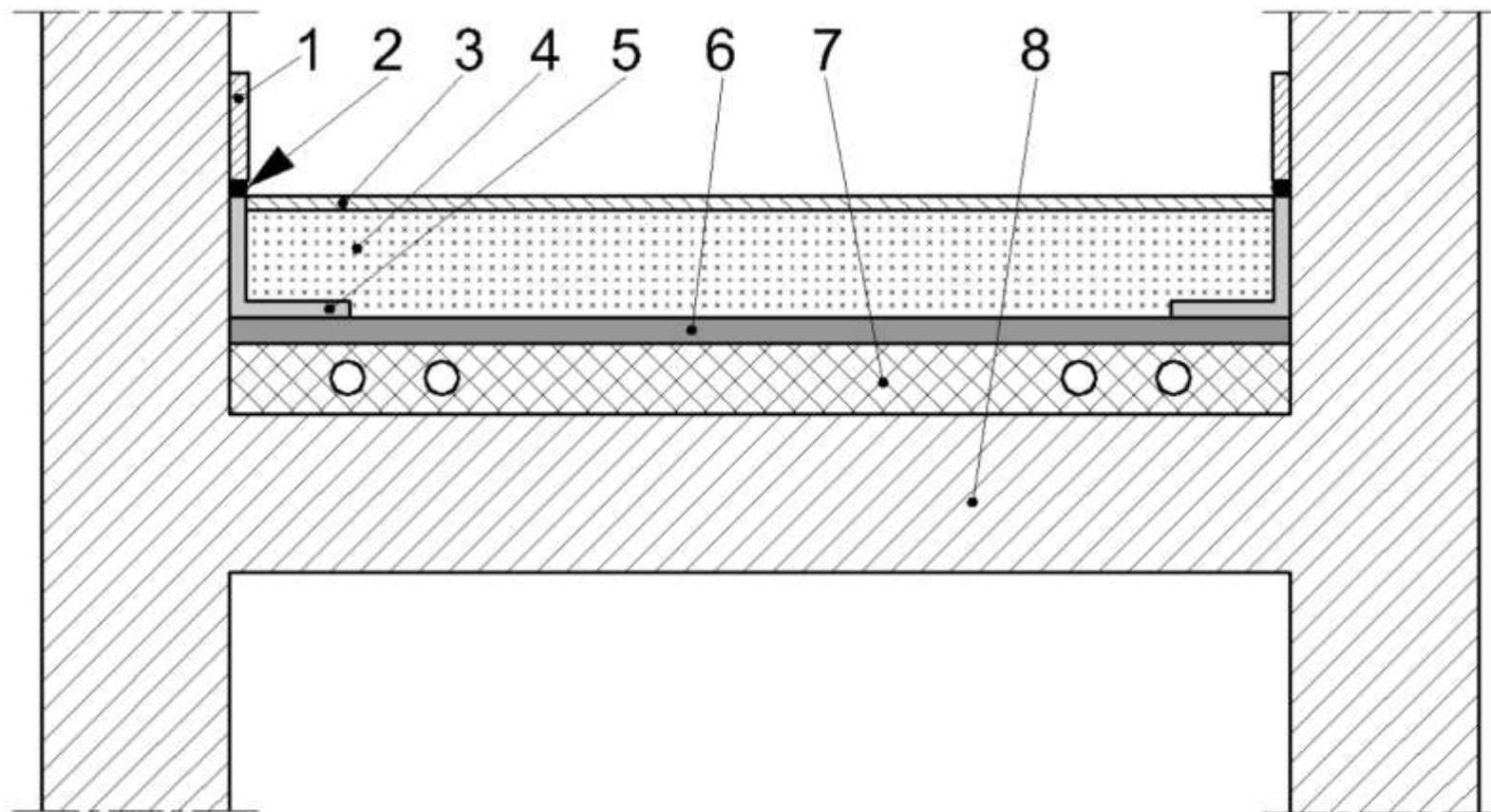


a)



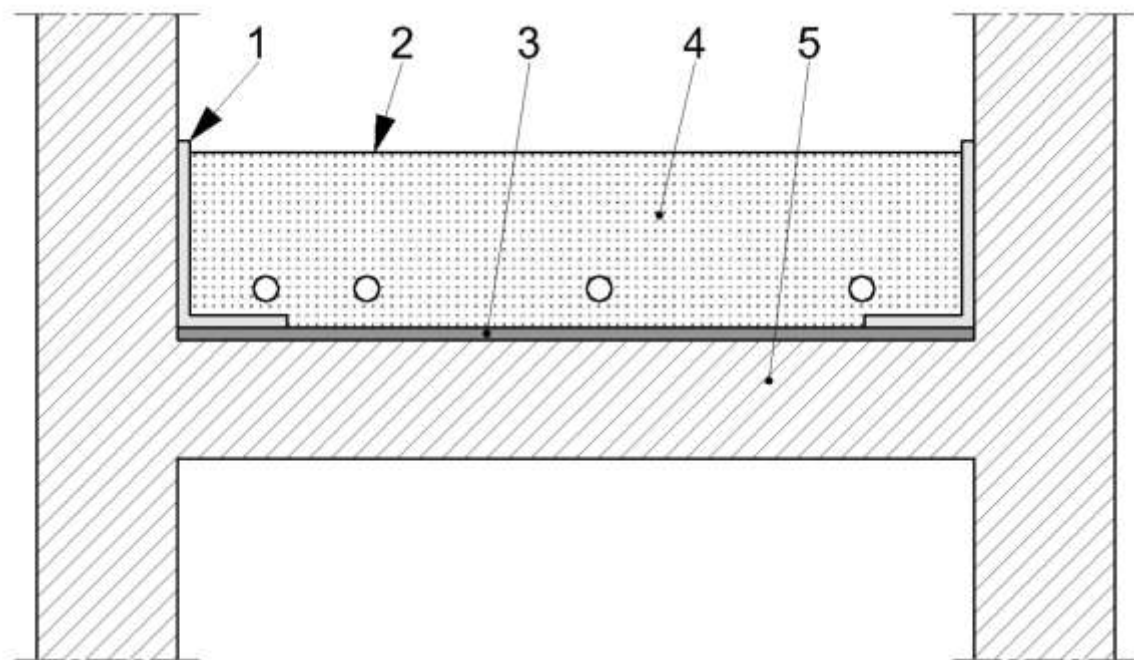
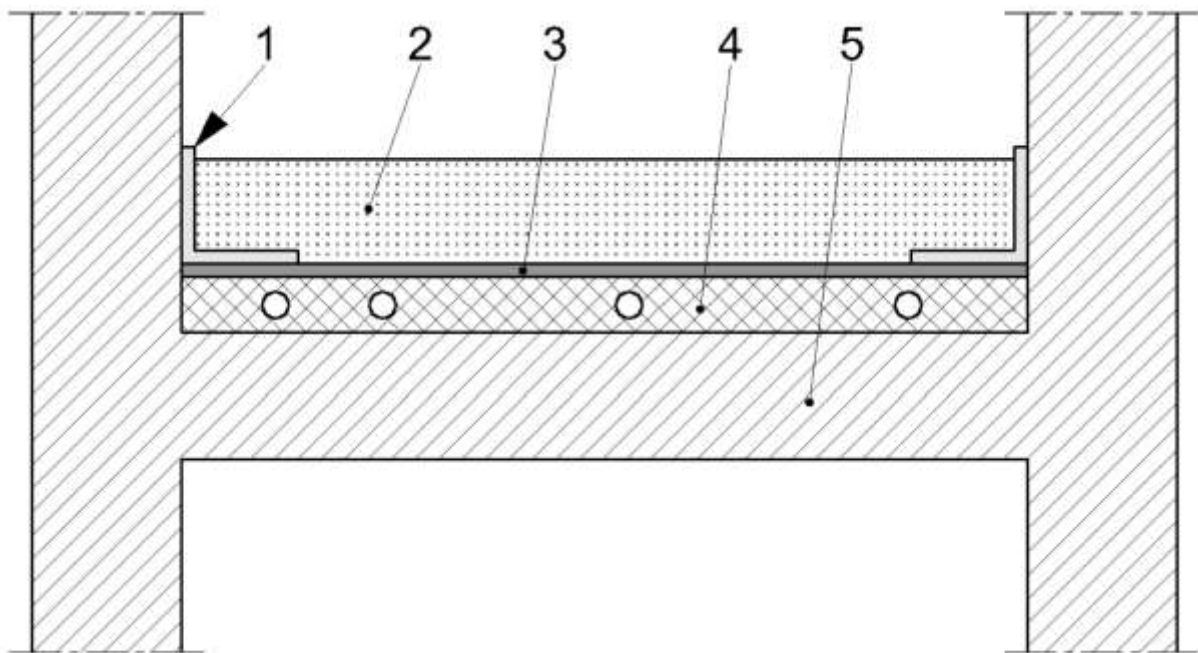
a)

Indicazioni di posa – UNI 11516



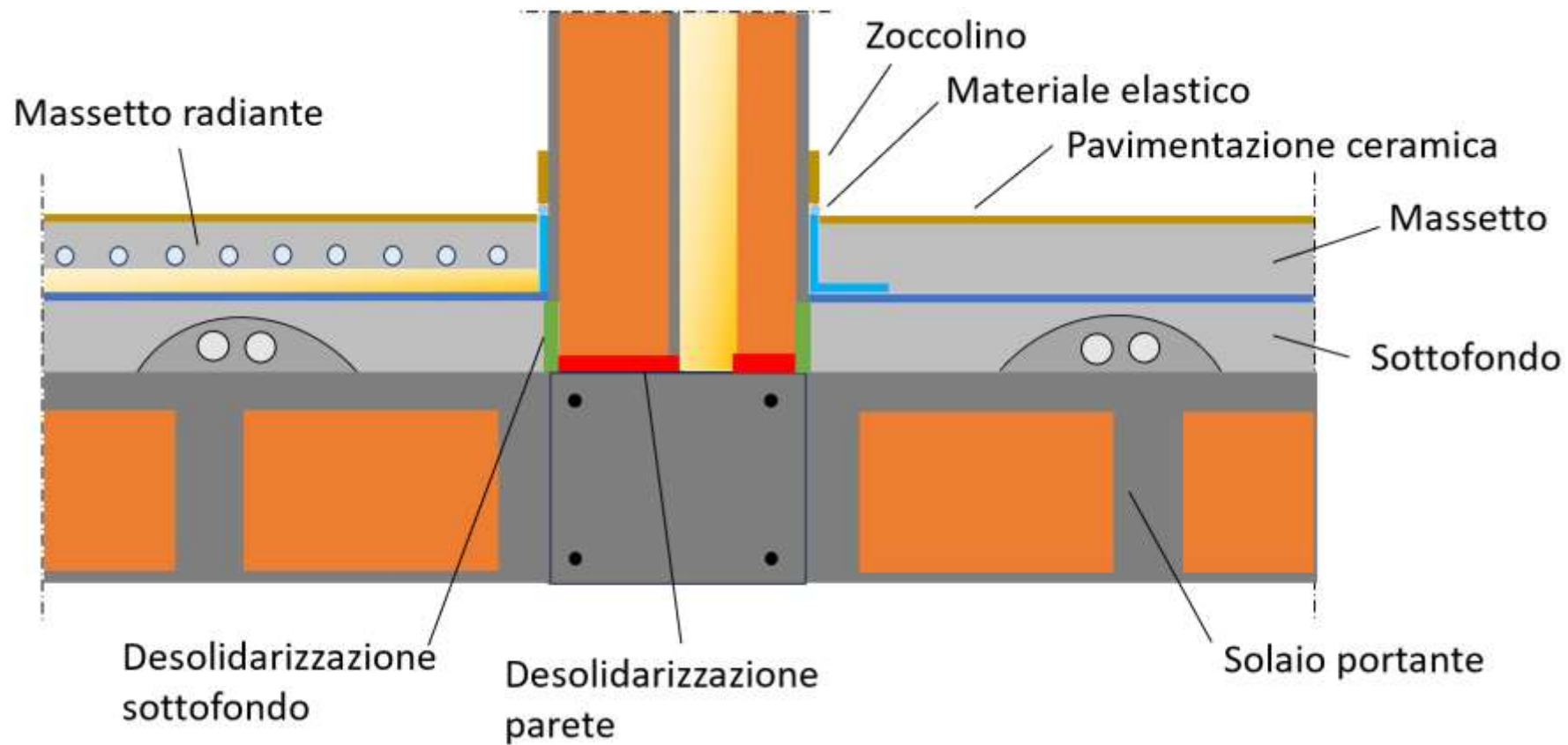
Fonte: UNI 11516-1

Indicazioni di posa – UNI 11516

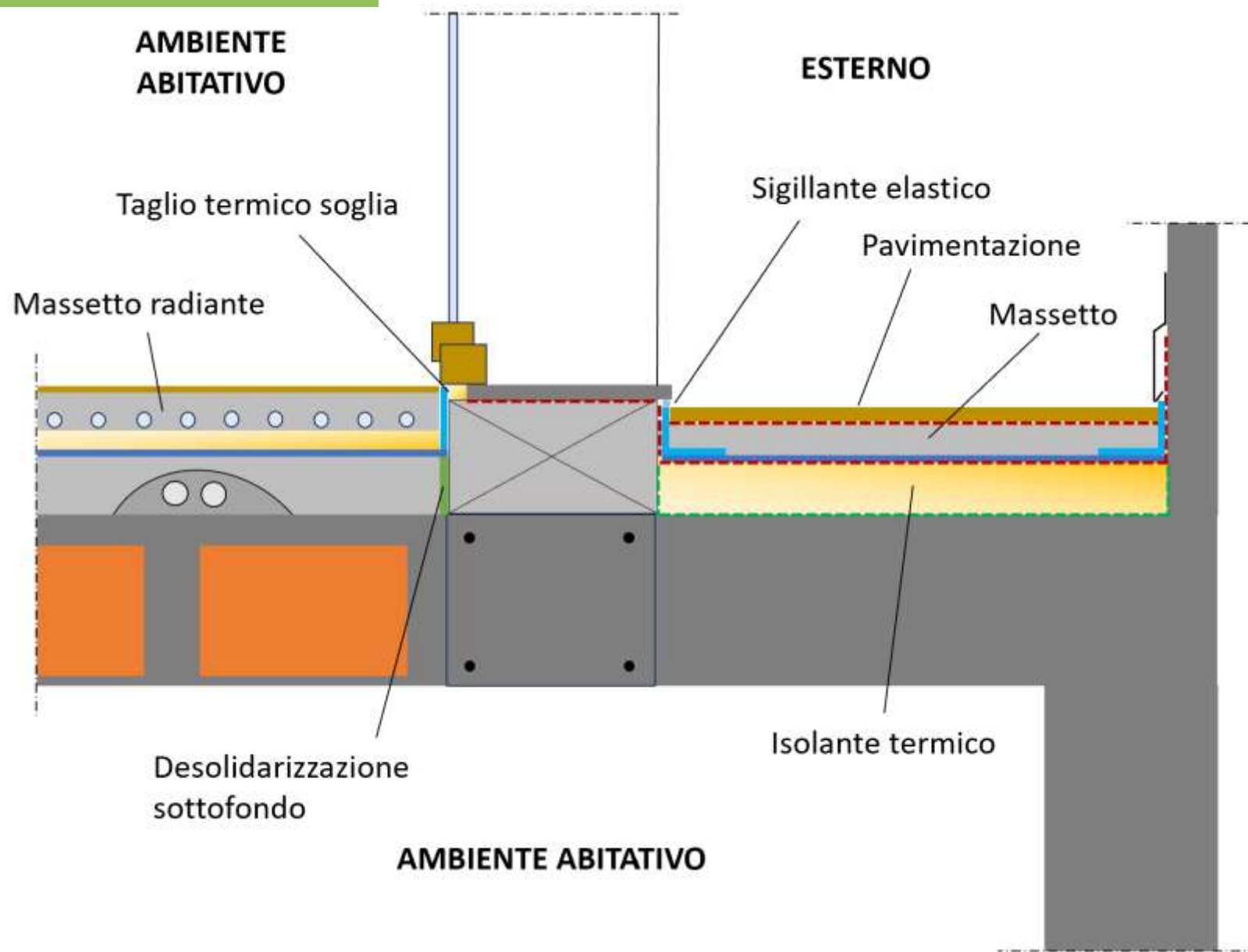


Fonte: UNI 11516-1

Indicazioni di posa – UNI 11516



Indicazioni di posa – UNI 11516



Indicazioni di posa – UNI 11516-1

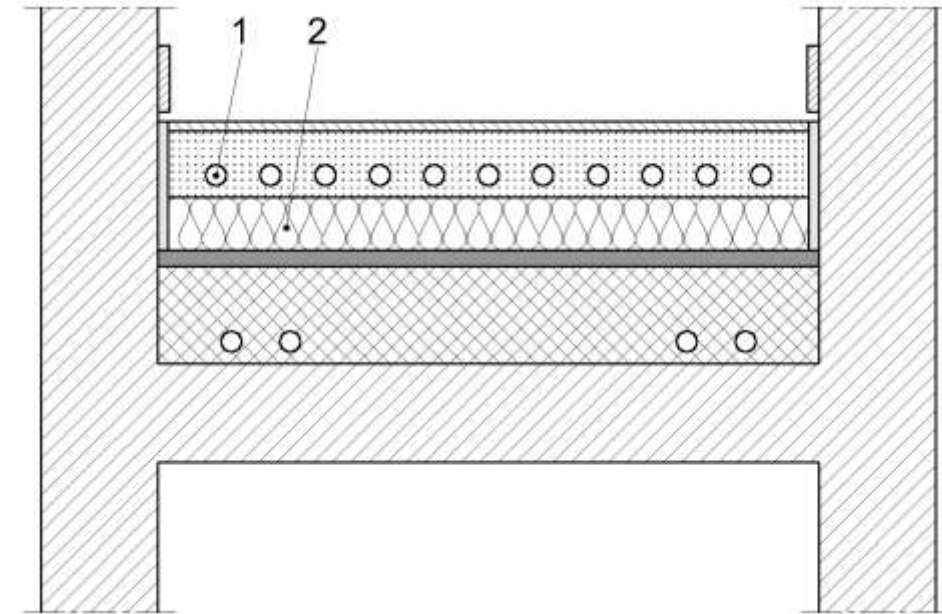
Il sistema di pavimento galleggiante può essere progettato per assolvere ad altri requisiti oltre all'isolamento acustico

Nella sua realizzazione, possono essere coinvolti elementi quali:

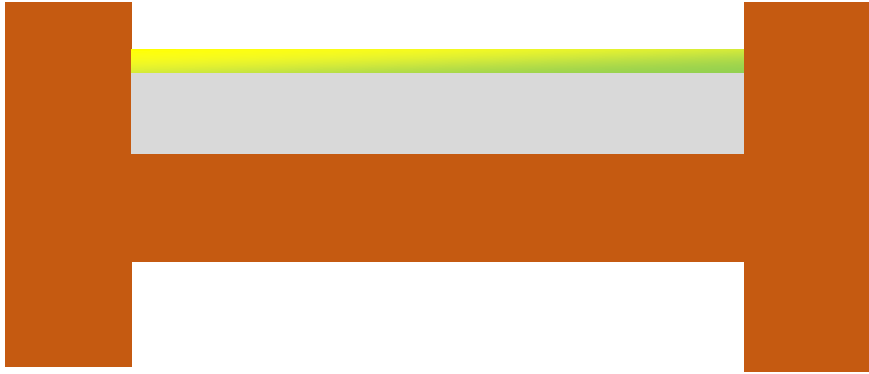
- materiali per l'isolamento termico;
- elementi per la posa di sistemi radianti;
- schermo al vapore (freno o barriera);
- strato desolidarizzante sottopavimento;
- reti di distribuzione, terminali e scarichi.

Chi progetta gli aspetti acustici deve confrontarsi con tutte le figure professionali coinvolte nella progettazione, per individuare la soluzione stratigrafica più opportuna per rispettare tutte le prescrizioni in vigore e le richieste del committente.

In particolare, sul mercato sono presenti massetti di spessore estremamente ridotto, anche combinati a sistemi radianti, che possono richiedere specifiche accortezze nella scelta e nella posa del massetto e dello strato di materiale resiliente.



Soluzioni tecnologiche



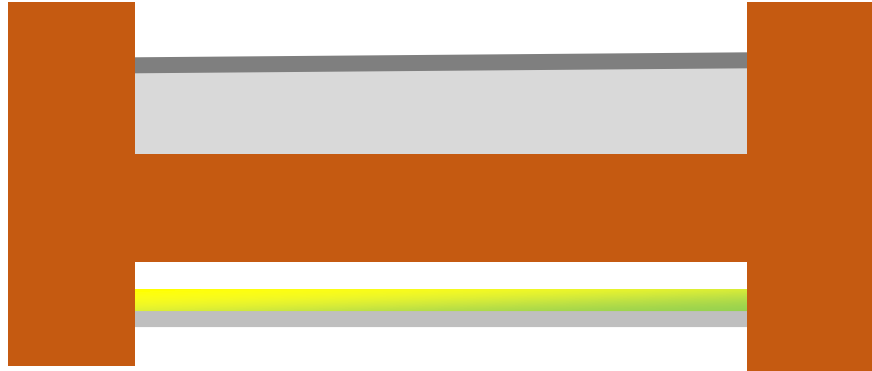
Rivestimento
resiliente



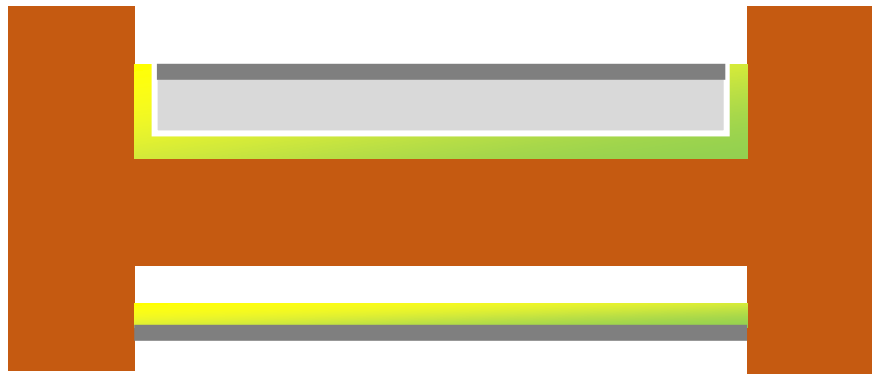
Materiale resiliente
sottopavimento



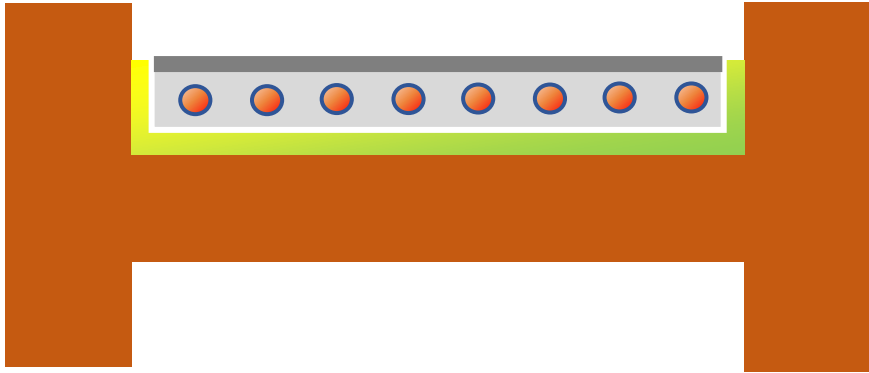
Massetto
galleggiante



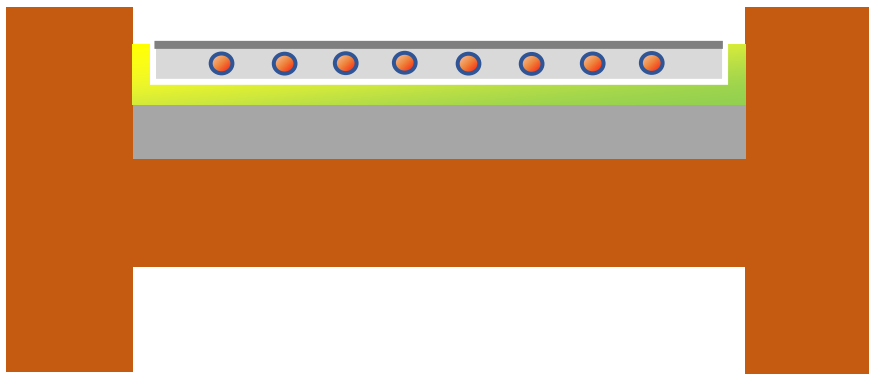
Controsoffitto



Sistemi misti



Massetto
galleggiante/radiante



Basso spessore

Acustica edilizia: il percorso da seguire

**RICHIESTA DEL
COMMITTENTE**



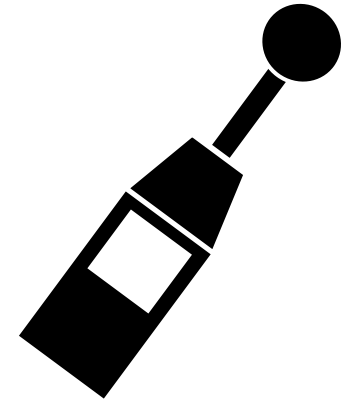
**PROGETTO
ACUSTICO**



**CONTROLLI IN
CANTIERE**



**MISURE
IN OPERA**



ANIT 

ANIT



ASSOCIAZIONE NAZIONALE
PER L'ISOLAMENTO TERMICO E ACUSTICO

Grazie per l'attenzione